

Technika połączeń hydraulicznych



VOSS Fluid GmbH Biura sprzedaży

Niemcy

VOSS Fluid GmbH
Skrytka pocztowa 15 40
51679 Wipperfürth
Lüdenscheider Straße
52-54
51688 Wipperfürth
Tel. +49 2267 63-0
Fax +49 2267 63-5621
+49 2267 63-5622
+49 2267 63-5623
fluid@voss.net
www.voss-fluid.net

Brazylia

VOSS Automotiva Ltda.
Av. Alvares Cabral, 1087
CEP 09980-160
Diadema – São Paulo
Tel.: +55 11 40539500
Fax: +55 11 40539524
fluid.br@voss.net

Polska

Tel.: +48 515 312750
fluid.pl@voss.net

Chiny

Tel.: +86 510 66902370
fluidchina@voss.net

Hiszpania

VOSS S.A.
Paseo del Comercio, 90
Apartado Correos, 1014
08203 Sabadell
Tel.: +34 93 7106262
Fax: +34 93 7116357
info@es.voss.net

Francja

VOSS Distribution S.a.r.l.
57 Route de Crécy
28500 Vernouillet
Tel.: +33 237 380190
Fax: +33 237 468914
info@fr.voss.net

Stany Zjednoczone Ameryki

VOSS Automotive, Inc.
4640 Hillegas Road
Fort Wayne, IN 46818
Tel.: +1 260 3732277
Fax: +1 260 3732299
info@us.voss.net

Włochy

VOSS Fluid S.r.l.
Via A. Stoppani, 13
23875, Osnago (LC)
Tel.: +39 039 58445
info@it.voss.net

Sprzedawcy na świecie

Mogą Państwo poprosić o aktualną listę dystrybutorów w naszej siedzibie w Wipperfürth.

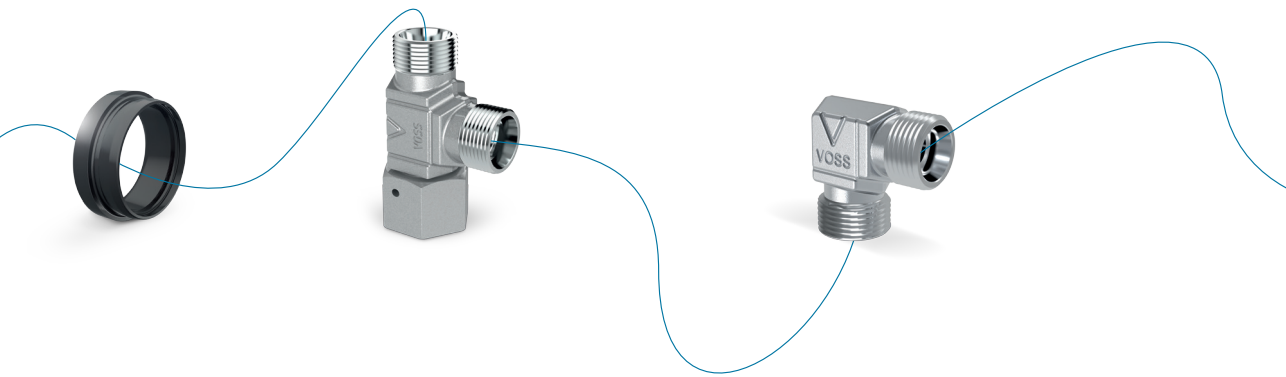
Aby zapewnić bezpieczne działanie produktów firmy VOSS, konieczne należy przestrzegać wszystkich instrukcji obsługi i montażu oraz aktualnych norm i przepisów dotyczących ogólnej budowy maszyn. Prosimy zawsze korzystać z aktualnej wersji katalogu.

Zastrzega się prawo do błędów w druku, pomyłek i zmian technicznych.

Niniejsze wydanie katalogu zastępuje wszystkie opublikowane do tej pory dokumenty techniczne, katalogi, instrukcje montażu itp.

Wszystkie dotychczasowe dokumenty tracą ważność wraz z publikacją niniejszego katalogu!

Treść	Rozdział
Informacje ogólne	1
Przeгляд połączeń rurowych 24°	2
Elementy połączenia rurowego, elementy złączne 24o/akcesoria	3
Złącza pomiarowe M16x2 VOSS <i>Point DC</i>	4
Złączki kolnierzowe / ZAKO	5
Zawory hydrauliczne	6
Urządzenia i narzędzia do montażu wstępnego	7
Instrukcje montażu	8
Ogólne wskazówki techniczne	9
Usługi	10
Technika połączeń hydraulicznych Spis nazw	11



Ściśle
powiązane.

Firma

VOSS jest partnerem branży budowy pojazdów i maszyn w zakresie przewodów i połączeń w układach hydropneumatycznych.

Dzięki bliskim kontaktom z klientami, innowacjom i najwyższej jakości firma od momentu założenia w 1931 r. przekształciła się w działającą na całym świecie grupę przedsiębiorstw. Holding VOSS obejmuje VOSS Automotive GmbH, VOSS Fluid GmbH i 11 spółek zagranicznych.

Dzięki zakładom produkcyjnym w kraju i za granicą oraz dystrybutorom w Europie i za oceanem VOSS zalicza się do czołowych dostawców elementów systemów hydropneumatycznych: VOSS Automotive w zakresie budowy pojazdów, VOSS Fluid w zakresie budowy maszyn.

Do zakresu dostawy należą elementy łączące, przewody gotowe do montażu, zawory i inne elementy do instalacji pneumatycznych, hydraulicznych, paliwowych i klimatyzacyjnych.

VOSS, jako partner rozwojowy i dostawca systemów z kompletnym programem, stawia sobie za cel aktywny udział w kształtowaniu opinii w branży hydropneumatycznej.

Siedziba główna: Zakład i zarząd Wipperfürth



Elementy maszynowe techniki połączeń

Pełna oferta plus jakość: Zgodnie z tą zasadą firma VOSS zapewnia najszerszą paletę produktów w zakresie systemów połączeń rurowych. Całe spektrum jest dostępne jako program katalogowy.

Oferta obejmuje między innymi połączenia śrubowe z pierścieniem zacinającym, połączenia śrubowe z uszczelnkami miękkimi, połączenia śrubowe zawijane, systemy obróbki plastycznej rur, połączenia kołnierzowe i akcesoria uzupełniające. Szczególną wagę przykładają się do tworzenia rozwiązań systemowych pod kątem klientów. VOSS Fluid przejmuje tutaj cały pakiet zadań, od projektowania, konstrukcji przez produkcję i montaż, aż po specjalne usługi logistyczne.

Poza tym VOSS Fluid oferuje znaczne dodatkowe korzyści ekonomiczne i propozycje ulepszeń, które uwzględniają koszty nabycia, prace montażowe, trwałość szczelności połączeń śrubowych i długotrwałą ochronę przed korozją.

Wszystkie produkty są standardowo optymalnie chronione przed korozją za pomocą wysokiej jakości powłoki powierzchniowej VOSS coat bez chromu(VI). W obszernych testach odporności na słoną mgłę według DIN EN ISO 9227 udowodniono, że nawet po 1000 godzin w warunkach roboczych, tj. po handlingu i montażu nie występuje korozja metalu podstawowego.

Konsekwentna polityka jakości i odpowiednio zdefiniowane cele jakościowe – udokumentowane za pomocą wszystkich wymaganych certyfikacji i dopuszczeń właściwych związków i organów fachowych – od lat zapewniają firmie VOSS czołowe miejsce na wszystkich tradycyjnych rynkach.

Dzięki magazynom na całym świecie z obszerną ofertą systemową i globalnej sieci autoryzowanych przedstawicieli handlowych VOSS Fluid zapewnia najwyższą dostępność produktów i oferuje wyjątkowo ekonomiczne systemy dostawy. Zaczynają się one od pełnej obsługi metody KANBAN i kończą na całkowitej optymalizacji łańcucha dostaw po stronie klienta.

Dzięki regularnym szkoleniom i specjalistycznym informacjom VOSS Fluid oferuje szeroki zakres specjalnych usług. Z wewnętrznej i międzyzakładowej logistyki całej grupy firm VOSS wynikają znaczące korzyści finansowe, które umożliwiają aktualne i zgodne z z wydajnością planowanie produkcji przez klienta, bez tworzenia własnych stanów magazynowych.



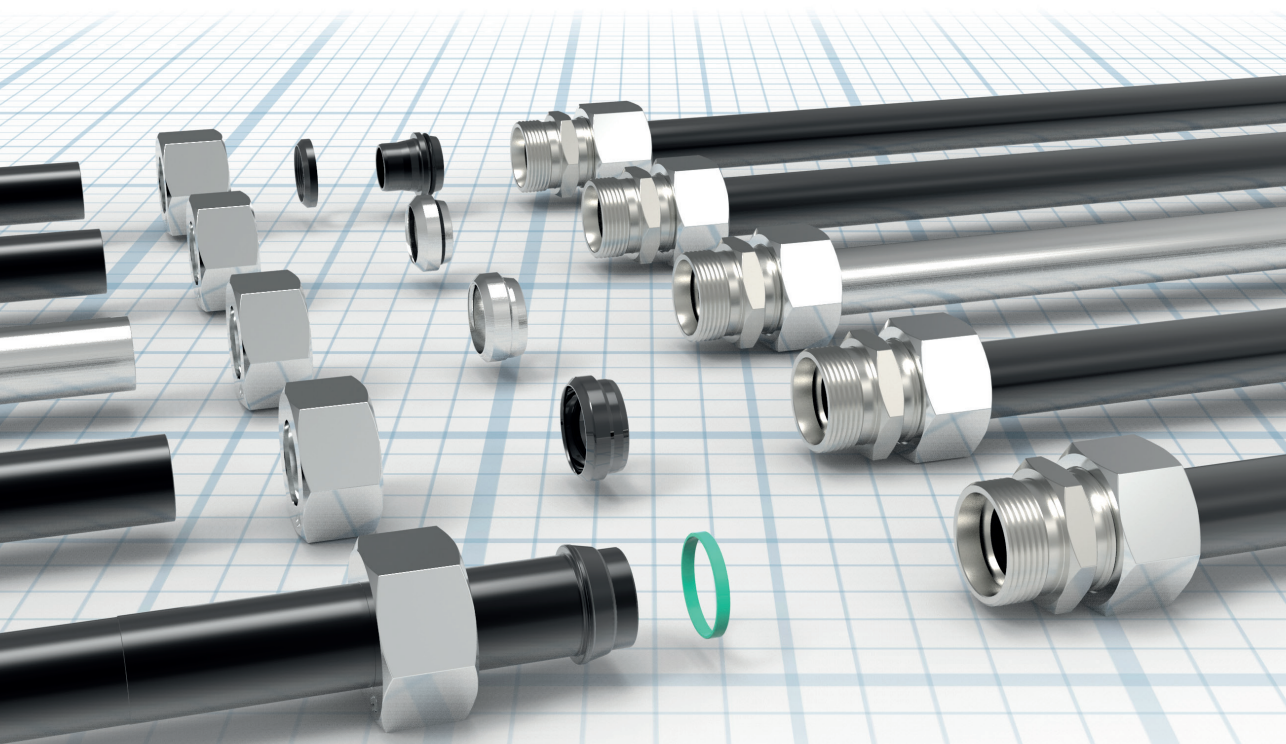
Polityka środowiskowa grupy VOSS

- 1** Zarząd grupy VOSS traktuje ochronę środowiska jako istotną część kierowania firmą i jako podstawę długoterminowego sukcesu firmy.
- 2** W starania o ochronę środowiska i trwałą redukcję jego obciążeń zaangażowani są pracownicy na wszystkich szczeblach przedsiębiorstwa, a ich świadomość ekologiczna jest rozwijana podczas szkoleń i innych działań.
- 3** W przypadku wszystkich nowych pomysłów (produktów i procesów) oceniamy ich oddziaływanie na środowisko, mając na celu jak najmniejsze jego obciążenie.
- 4** Wpływ naszej działalności na środowisko lokalne jest regularnie kontrolowany i oceniany.
- 5** Jeśli nie da się uniknąć obciążenia środowiska, celem przedsiębiorstwa jest ciągłe zmniejszanie tego obciążenia.
- 6** W ramach realizacji tych wytycznych zasadniczymi technicznymi i organizacyjnymi procesami w firmie rządzą ustalone procedury i specyfikacje.
- 7** W ścisłej współpracy z władzami i naszymi klientami stale przekazujemy i oceniamy istniejące wymagania w zakresie ochrony środowiska. Tworzy to podstawy naszej działalności mającej na celu nieustanne zmniejszanie istniejących obciążeń środowiska i przestrzeganie przepisów prawa.
- 8** Opinia publiczna oraz wszystkie zainteresowane osoby i organizacje mają do dyspozycji w dowolnym momencie informacje o aktualnym stanie naszych działań związanych ze środowiskiem.
- 9** Wpływamy na naszych partnerów, aby stosowali takie same kryteria jak my.
- 10** Dostarczanie urządzeń i świadczenie usług jest wykonywane z uwzględnieniem wydajności energetycznej.
- 11** Nasze zużycie energii stale się poprawia dzięki ukierunkowanemu stosowaniu odpowiednich środków.



Przegląd połączeń rurowych 24°

Odpowiednie połączenia do każdego zastosowania



Treść	Typ/strona
Odpowiednie połączenia do każdego zastosowania	P.11
Pełna oferta połączeń śrubowych VOSS	P.12
Paleta połączeń śrubowych 24° z różnorodnymi rozwiązaniami systemowymi	P.16
Kluczowe zalety połączeń śrubowych 24°	P.17
Droga do systemu połączeń zawsze wolnego od przecieków	P.18
Wymagania / Cechy systemu	P.19
Połączenie śrubowe z pierścieniem zacinającym VOSS <i>Ring^M</i>	P.21

Treść	Typ/strona
-------	------------

Połączenia śrubowe z pierścieniem zacinającym ES-4	P.27
--	------

Pierścienie zacinające 2SVA / ES-4VA	P.31
--------------------------------------	------

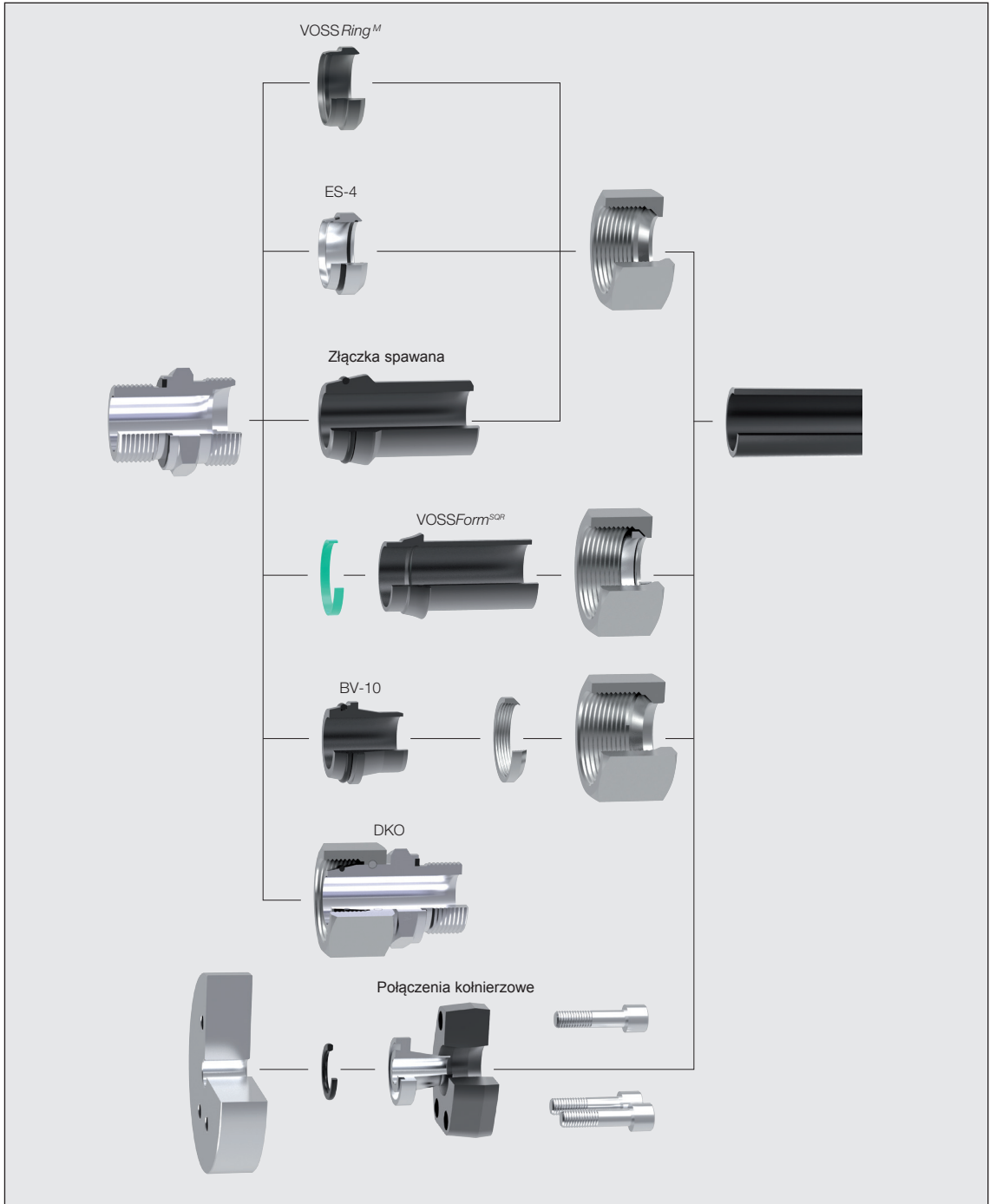
Rurowe połączenia śrubowe VOSS <i>Form</i> ^{SQR} / VOSS <i>Form</i> ^{SQR} VA	P.33
--	------

Połączenia śrubowe zawijane BV-10	P.37
-----------------------------------	------

Połączenia śrubowe ze stożkiem uszczelniającym 24° /połączenia spawane	P.41
--	------

Customer Designed Products – specjalne rozwiązania dla klientów	P.45
---	------

Odpowiednie połączenia do każdego zastosowania



Pełna oferta połączeń śrubowych VOSS







Elementy połączenia rurowego

<p>VOSS Ring^M</p>  <p>Str. 60 24-VRM-...</p>	<p>Pierścienie zacinające ES-4</p>  <p>Str. 62 24-ES4-...</p>	<p>Pierścienie zacinające 2SVA</p>  <p>Str. 61 24-2S-...SST</p>	<p>Pierścienie zacinające ES-4VA</p>  <p>Str. 62 24-ES4-...SST</p>	<p>Nakrętki nasadowe złączkowe</p>  <p>Str. 64 24-N-...</p>	<p>SQR Nakrętki nasadowe złączkowe i pierścienie uszczelniające</p>  <p>Str. 66 24-SQRNMS-...</p>
<p>Stożek zawijany BV-10</p>  <p>Str. 68 24-BV10C-...</p>	<p>BV-10 Pierścienie zaciskowe</p>  <p>Str. 70 24-BV10R-...</p>	<p>Nakrętki nasadowe złączkowe BV-10</p>  <p>Str. 71 24-BV10N-...</p>	<p>Pierścienie pośrednie ZAKO 24/37°</p>  <p>Str. 76 24-24/37A0-...</p>	<p>Tuleje wzmacniające 24/37°</p>  <p>Str. 77 24-24/37R-...</p>	<p>Nakrętki nasadowe złączkowe 24/37°</p>  <p>Str. 78 24-24/37N-...</p>

Króćce wkręcane

<p>metryczny/calowy o-ring</p>  <p>Str. 82 24-SDS-...</p>	<p>metryczny/calowy walc. krawędź uszczelniająca</p>  <p>Str. 86 24-SDS-...</p>	<p>metryczny/calowy/NPT stożkowy</p>  <p>Str. 92 24-SDS-...</p>	<p>metryczny/calowy walc. PEFLEX</p>  <p>Str. 97 24-SDS-...</p>	<p>UN/UNF, Pierścieni o-ring</p>  <p>Str. 103 24-SDS-...</p>	<p>metryczny, walc., ISO 6149, Pierścieni o-ring</p>  <p>Str. 106 24-SDS-...</p>
<p>Kolanko, metryczne/calowe stożkowy</p>  <p>Str. 108 24-SDE-...</p>	<p>L, metryczny/calowy stożkowy</p>  <p>Str. 112 24-SDL-...</p>	<p>T, metryczny/calowy stożkowy</p>  <p>Str. 114 24-SDT-...</p>			

Króćce łączące

<p>Proste</p>  <p>Str. 118 24-S-...</p>	<p>Redukcje</p>  <p>Str. 119 24-S-.....</p>	<p>Kolanko</p>  <p>Str. 121 24-E-...</p>	<p>T</p>  <p>Str. 122 24-T-...</p>	<p>Redukcje T</p>  <p>Str. 123 24-T-.....</p>	<p>Element krzyżowy</p>  <p>Str. 126 24-K-...</p>
---	--	---	---	--	--

Króćce grodziowe

<p>Proste</p>  <p>Str. 128 24-BHSLN-...</p>	<p>Kolanko</p>  <p>Str. 129 24-BHELN-...</p>	<p>calowy, walc., PEFLEX</p>  <p>Str. 130 24-BHSDSLN-...</p>
--	---	---

Połączenia śrubowe wychylne/obrotowe

<p>metryczny/calowy, cylin., Wykonanie normalne</p>  <p>Str. 132 24-BSE-...</p>	<p>metryczny/calowy, cylin., Wykonanie bezdławikowe</p>  <p>Str. 136 24-BEE-...</p>	<p>metryczny/calowy, cylin., Wysokie ciśnienie</p>  <p>Str. 140 24-BCE-...</p>	<p>metryczny/calowy, cylin., Wysokie ciśnienie</p>  <p>Str. 144 24-BCT-...</p>	<p>metryczny/calowy, cylin., Połączenie obrotowe</p>  <p>Str. 146 24-RCE-...</p>
--	--	---	---	---

Przyłączki nastawne z przyłączem rurowym, wersja do bezpośredniego podłączenia

<p>Kolanko</p>  <p>Str. 150 24-SWE-...</p>	<p>T</p>  <p>Str. 151 24-SWT-...</p>	<p>L</p>  <p>Str. 152 24-SWL-...</p>	<p>Nakładane króćce, metryczny/calowy, walc. krawędź uszczelniająca</p>  <p>Str. 153 24-SWSDS-...</p>	<p>Nakładane króćce, metryczny/calowy, walc., PEFLEX</p>  <p>Str. 156 24-SWSDS-...</p>	<p>Nakładane króćce NPT</p>  <p>Str. 155 24-SWSDS-...</p>
<p>Tulejki redukcyjne</p>  <p>Str. 158 24-SWS-.....</p>					

Nastawne króćce z przeciwnakrętką

<p>Kolanko, metryczne/calowe walc.</p>  <p>Str. 184 24-SDAE-...</p>	<p>Kolanko, metryczny, walc., ISO 6149, Pierścień o-ring</p>  <p>Str. 186 24-SDAE-...</p>	<p>45°, metryczny, walc., ISO 6149, Pierścień o-ring</p>  <p>Str. 187 24-SDAE45-...</p>	<p>L, metryczny, walc., ISO 6149, Pierścień o-ring</p>  <p>Str. 188 24-SDAL-...</p>	<p>T, metryczny, walc., ISO 6149, Pierścień o-ring</p>  <p>Str. 189 24-SDAT-...</p>
--	--	--	--	--





Złączki z nakrętką obrotową ze stożkiem 24° (DKO)

<p>Proste, DKO</p>  <p>Str. 164 24-SW2OS-...</p>	<p>Kolanko, DKO</p>  <p>Str. 170 24-SWOE-...</p>	<p>45°, DKO</p>  <p>Str. 171 24-SWOE45-...</p>	<p>T, DKO</p>  <p>Str. 172 24-SWOT-...</p>	<p>L, DKO</p>  <p>Str. 173 24-SWOL-...</p>	<p>Złączki krzyżowe, DKO</p>  <p>Str. 169 24-SWDK-...</p>
<p>Nakładane króćce, DKO, metryczny/ćalowy wałc., PEFLEX</p>  <p>Str. 174 24-SWOSDS-...</p>	<p>Nakładane króćce, metryczny, wałc., ISO 6149, O-ring</p>  <p>Str. 177 24-SWOSDS-...</p>	<p>Redukcje, DKO</p>  <p>Str. 178 24-SWOS-...-...</p>			


Połączenia śrubowe spawane

<p>Proste połączenia śrubowe spawane</p>  <p>Str. 192 24-WDS-...</p>	<p>Wspawane połączenia śrubowe grodziowe</p>  <p>Str. 193 24-WDBHS-...</p>	<p>Złączka spawana z uszczelnieniem pierścieniem o-ring</p>  <p>Str. 194 24-WDNPSO-...</p>
---	---	---







Przylączki nakręcane i manometryczne

<p>Złącze nakręcane proste metryczny/ćalowy</p>  <p>Str. 198 24-S-...</p>	<p>Manometr Przylączka połączenia śrubowego</p>  <p>Str. 201 24-PGS-...</p>	<p>Manometryczne połączenia śrubowe, Wykonanie wtykowe</p>  <p>Str. 202 24-SWPGS-...</p>	<p>Manometryczne połączenia śrubowe, DKO</p>  <p>Str. 203 24-SWOPGS-...</p>
---	--	---	--

Złączka podwójna

<p>ćalowy, wałc., PEFLEX</p>  <p>Str. 204 GP-SD2S-...</p>
--

Części, akcesoria do połączeń śrubowych

<p>Redukcje gwintowe, proste adaptory</p>  <p>Str. 206 GP-SDS-...</p>	<p>Śruby zamykające</p>  <p>Str. 211 GP-PLIH-...</p>	<p>Zatyczki zamykające</p>  <p>Str. 214 24-PLOC-...</p>	<p>Śruby zamykające do rur</p>  <p>Str. 217 24-TBS-...</p>	<p>Tuleje wzmacniające</p>  <p>Str. 219 24-RS-...</p>	<p>Pierścienie uszczelniające</p>  <p>Str. 224 GP-...</p>
---	---	--	---	--	--

Złącza pomiarowe M16x2 VOSS Point DC

<p>Punkty pomiarowe</p> <p>Str. 252 DC-SDS-...</p>	<p>Króćce T</p> <p>Str. 253 DC/24-T-...</p>	<p>Przylącza z nakrętką obrotową ze stożkiem 24</p> <p>Str. 254 DC/24-SWOS-...</p>	<p>Przylącza grodziowe</p> <p>Str. 256 DC/24-BHS-...</p>	<p>Przylącza manometryczne</p> <p>Str. 259 DC/24-PGBHSLN-...</p>	<p>Przylącza do węży</p> <p>Str. 260 DC-S-...</p>
<p>Węże pomiarowe</p> <p>Str. 261 DC-TH6-...</p>	<p>Króćce gwintowe</p> <p>Str. 262 DC-SDS-...</p>	<p>Króćce spawane</p> <p>Str. 263 DC-WDS-...</p>			

Połączenia kolnierzowe

<p>Prosta, kwadrat</p> <p>Str. 280 F/24-OFFSO-...</p>	<p>Kolanko, kwadrat</p> <p>Str. 281 F/24-OFFEO-...</p>	<p>Prosta, SAE</p> <p>Str. 284 F/24-FASO-...</p>	<p>Kolanko, SAE</p> <p>Str. 286 F/24-FAEO-...</p>	<p>Przylącze ZAKO Kolnierze, SAE, 3000/6000 psi</p> <p>Str. 304 Z-TPO-...</p>	<p>Kolnierze łączące ZAKO, SAE, 3000/6000 psi</p> <p>Str. 308 Z-TTO-...</p>
<p>Kolnierze przylączeniowy ZAKO, kwadratowy</p> <p>Str. 312 Z-TPO-...-HC-...-...</p>	<p>Kolnierze łączące ZAKO, kwadratowe</p> <p>Str. 314 Z-TTO-...-HC-...-...</p>				

Zawory hydrauliczne

<p>Zawory zwrotne dwustronne Przylącza rurowe</p> <p>Str. 339 24-VNRO-...</p>	<p>Zawory zwrotne Gwint wewnętrzny</p> <p>Str. 340 GP-VNROI-...</p>	<p>Zawory zwrotne Gwint wewnętrzny</p> <p>Str. 342 24-VNROPT-...</p>	<p>Zawory zwrotne Gwint wewnętrzny</p> <p>Str. 344 24-VNROTP-...</p>	<p>Zawory zwrotne Wkłady</p> <p>Str. 351 GP-VNRCO-...</p>	<p>Przelączniki obiegu Gniazdo kuliste/uszczelki miękkie</p> <p>Str. 353 24-VST-...</p>
---	---	--	--	---	---

Paleta połączeń śrubowych 24° z różnorodnymi rozwiązaniami systemowymi

Rurowe połączenia śrubowe VOSS 24° wg ISO 8434-1 lub DIN 2353 należą do najbardziej rozpowszechnionych na świecie systemów łączących w hydraulice. Ten rodzaj połączeń rurowych przyjął się ze względu na liczne zalety przede wszystkim w Europie, Azji i Ameryce Południowej.

Informacje o produkcji

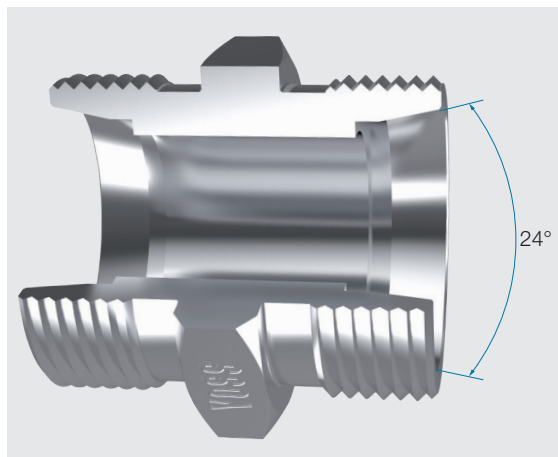
Linia produktów obejmuje serię lekką i ciężką (L i S), które odróżniają się innymi stopniami ciśnienia i wymiarami.

Wszystkie dane ciśnienia znamionowego (PN) uwzględniają poczwórne zabezpieczenia.

W zależności o danych przypadków zastosowania po stronie przyłączy rurowych można zaadaptować różne systemy połączeń. Stożek wewnętrzny 24° służy tutaj jako powierzchnia uszczelniająca.

Obszerna oferta połączeń śrubowych VOSS Fluid obejmuje najróżniejsze rodzaje wykonania, jak na przykład kolanka, połączenia T lub L. Są one dostępne w najróżniejszych wersjach, jako połączenia śrubowe, połączenia śrubowe grodziowe, połączenia z gwintem wewnętrznym lub połączenia z gwintem wewnętrznym z regulowanym kierunkiem. Dodatkowo VOSS Fluid oferuje szeroki zakres typów specjalnych, jak redukcje, połączenia manometryczne, zatyczki zamykające lub zawory zwrotne.

W obszarze wkrętów do wyboru jest duża gama gwintów i uszczelek zgodnych ze standardami międzynarodowymi.



Kluczowe zalety połączeń śrubowych 24°

- Ten rodzaj połączeń nie przecieka i jest odporny na obciążenia przy zginaniu przemiennym, skoki ciśnienia i wrywanie rury.
- Połączenia śrubowe rurowe można demontować dowolnie często. Jest to istotne w przypadku prac konserwacyjnych i utrzymaniowych.
- W zależności od celu zastosowania można łączyć różne systemy połączeń rurowych z elementami skręcanymi 24°. Stwarza to możliwość utworzenia z systemu uszczelnianego wyłącznie metalem dodatkowo systemu uszczelnianego miękkim.
- Połączenie śrubowe rurowe oferuje najwyższą odporność na przeciekanie także przy bardzo wysokich ciśnieniach systemowych (do 800 bar), bardzo małe wymiary zewnętrzne i prosty montaż.
- Dopuszczalne ciśnienia systemowe połączeń dysponują zasadniczo współczynnikiem bezpieczeństwa wynoszącym 4. Gwarantuje to wystarczający zapas w razie przecięcia połączenia.
- Dostępny jest duży wybór różnych typów, z których można wybierać w zależności od typu konstrukcji. W ten sposób można oszczędzić na połączeniach specjalnych, kolankach rurowych i przestrzeni montażowej. Także w przypadku wkrętów można wybierać z najróżniejszych gwintów metrycznych i calowych oraz uszczelek.
- System 24° jest standardem ogólnoswiatowym i przez to jest szczególnie rozpowszechniony w Europie, Azji i Ameryce Południowej. Bezproblemowo można też podłączać armaturę węży.
- Połączenia śrubowe rurowe są łatwe w produkcji.
- W systemie połączeń 24° z reguły nie jest potrzebne dokręcanie połączeń śrubowych.
- Dla niewielkich ciśnień systemowych do 500 bar dostępna jest seria „lekka”. Jest ona korzystniejsza kosztowo, potrzebuje mniej przestrzeni i ma wyższy współczynnik przepływu.
- Dzięki optymalnemu mocowaniu rur w systemie połączeń śrubowych 24° przyłącze rurowe jest wystarczająco elastyczne, aby zamortyzować wibracje w systemie rurowym. Połączenia nieodkręcalne pozostają natomiast sztywne i często mogą prowadzić do przerwania rury.
- Standardowo wszystkie połączenia śrubowe VOSS są pokryte powłoką ochronną VOSS coat. Oferuje ona najlepsze zabezpieczenie przeciwko korozji.
- Działanie całego systemu połączeń zostało potwierdzone przez wiele niezależnych instytucji certyfikujących.

Droga do systemu połączeń zawsze wolnego od przecieków

Miejsca połączeń trwale wolne od przecieków zwiększają ekonomiczność Państwa produktów i poprawiają ich wizerunek. Różnorodność systemów połączeń VOSS i szeroka gama typów oferują odpowiednią alternatywę dla każdego przypadku zastosowania.

Uwzględniając obecne cele zastosowania, w zakresie projektowania i wyboru odpowiedniego systemu połączeń oferujemy następujące porady:

Proszę zwrócić uwagę na kluczowe elementy!

Przed wyborem systemu połączeń należy znać ważne parametry, jak ciśnienie, przepływ objętościowy, temperaturę otoczenia, wpływy zewnętrzne, normy i/lub ustawodawstwo oraz rodzaj obciążenia. Istotnym dodatkowym kryterium wyboru powinna być ekonomiczność połączenia. Oprócz danej ceny zakupu przy szacowaniu całkowitych kosztów należy uwzględnić koszty nabycia, prace montażowe, wytrzymałość uszczelki i długotrwałość ochrony przeciwkorozyjnej.

W miarę możliwości powinni Państwo korzystać z systemu z uszczelkami miękkimi!

Systemy z uszczelkami miękkimi zapobiegają powstawaniu najmniejszych nawet dróg wycieków, które mogą powstać na skutek osiadania połączeń, wahań temperatury i wibracji. Oferta produktów VOSS Fluid umożliwia stałe stosowanie elastomerów po stronie przyłącza rurowego i po stronie wkrętu połączenia. Prosimy zwrócić tutaj uwagę na różne właściwości materiałowe uszczelki.

Mogą Państwo zawsze ufać produktom VOSS Fluid!

Ogólnie stosowanie różnych elementów łączących różnych producentów, jednak zalecamy używanie wyłącznie elementów firmy VOSS. Produkty VOSS Fluid są doskonale do siebie dopasowane i gwarantują w ten sposób najlepsze działanie i jakość.

Zachęcamy do skorzystania z naszych szerokich kompetencji w zakresie stosowania produktów VOSS!

VOSS Fluid i nasi autoryzowani przedstawiciele handlowi dysponują rozległą wiedzą o prawie każdym przypadku zastosowania. Mogą Państwo skorzystać z naszych doświadczeń i otrzymać indywidualne porady przed wyborem systemu.

Prosimy montować wyłącznie zgodnie z instrukcjami VOSS!

Nieszczęsne połączenia powstają głównie na skutek błędów montażowych. Dlatego niezbędne jest dokładne przestrzeganie instrukcji montażu i obsługi. VOSS Fluid oferuje szeroki zakres materiałów szkoleniowych oraz seminaria praktyczne na temat połączeń rurowych. Na życzenie przeprowadzamy je także u Państwa w firmie i udzielamy wartościowych porad, specjalnie dostosowanych do Państwa procesów produkcji.

Zachęcamy do regularnych audytów przeprowadzanych przez VOSS Fluid!

Zachęcamy do sprawdzania w regularnych odstępach, czy zaistniały zmiany w Państwa wewnętrznych procesach produkcyjnych, przykładowo nowy personel montażowy lub zużyte maszyny i narzędzia. Jaku usługę oferujemy audyt, podczas którego sprawdzamy na miejscu stan montażu.

Proszę kontrolować ułożenie rur i węży!

Proszę sprawdzać, czy rury i przewody giętkie są ułożone fachowo i czy są podparte w regularnych odstępach. Zbyt sztywne konstrukcje nie mogą amortyzować wibracji, a z kolei niestarannie podparte systemy rurowe mają skłonność do wahań.

Wymagania Cechy systemu	VOSS Ring ^M	ES-4	VOSSForm ^{SQR}	BV-10	VOSS Flare ^{DRFS}	ZAKO
Norma	DIN EN ISO 8434-1	DIN EN ISO 8434-1	DIN EN ISO 8434-1	DIN EN ISO 8434-1	DIN EN ISO 8434-1 i SAE J 1453	
Rodzaj uszczelnienia	metaliczne	metaliczne + miękkie	metaliczne + miękkie	metaliczne + miękkie	metaliczne + miękkie	metaliczne + miękkie
Materiał	Stal	Stal/stal nierdzewna	Stal/stal nierdzewna	Stal	Stal	Stal
Seria śr. zewn. rury	L/S 6-42	L/S 6-42	L/S 6-42	L/S 6-42	6-38	16-114,3
Odporność na ciśnienie - stat./dyn. odporność na obciążenie ciśnieniowe - działanie sił zewnętrznych	●	●	●●	●	●●	●●
Odporność na temperaturę	●	●	●	●	●	●
Odporność na korozję	●●	●●	●●	●●	●●	●●
Odporność na działanie mediów	●	●	●	●	●	●
Łatwość montażu - montaż wstępny i ostateczny, - źródła błędów, - możliwości kontroli	●●	●●	●●	●	●●	●
Montaż na miejscu - bez specjalnych narzędzi - możliwe rozwiązania naprawcze	●●	●●	○	●	○	●
Prace konserwacyjne - osiadanie pod stałym obciążeniem - trwałe precyzyjne uszczelnienie	●	●●	●●	●●	○	●●
Przepływ - zwężenie przekroju obszary martwe - utrata ciśnienia - powstawanie hałasu	●	●	●	○	●	○
Bezpieczeństwo systemu - przerwanie, złamanie rury - bezpieczeństwo montażu	●	●	●●	●●	●	●●

●● wspaniale

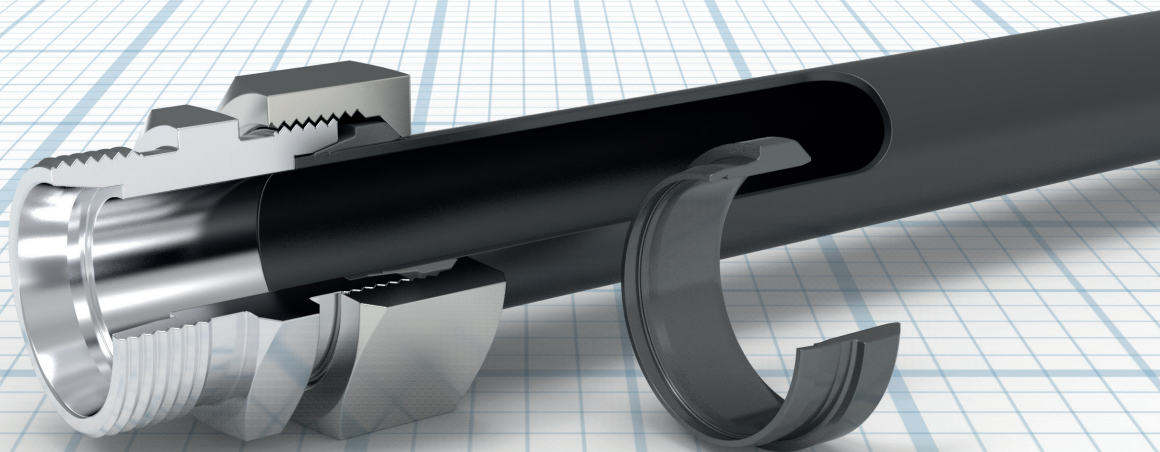
● bardzo dobrze

● dobrze

○ przeciętnie

Złącze z pierścieniem zacinającym VOSS Ring^M

Pewny sposób kontroli dużych ciśnień



Perfekcja w każdym szczególe

Wyjątkowa przewaga

Każdy kąt, a także cały kształt *VOSS Ring^M* zostały przemyślane i zoptymalizowane przez naszych inżynierów w dążeniu do perfekcji. Ulepszona geometria zacinania zapewnia najwyższą szczelność. Wzmocnienia geometryczne we wszystkich obszarach narażonych na działanie wysokiego ciśnienia zwiększają stabilność i wytrzymałość ciśnieniową, a opatentowany ogranicznik ułatwia prawidłowy montaż wstępny.

Ulepszona geometria zacinania w celu optymalnego nacięcia rury

Prosty montaż wstępny

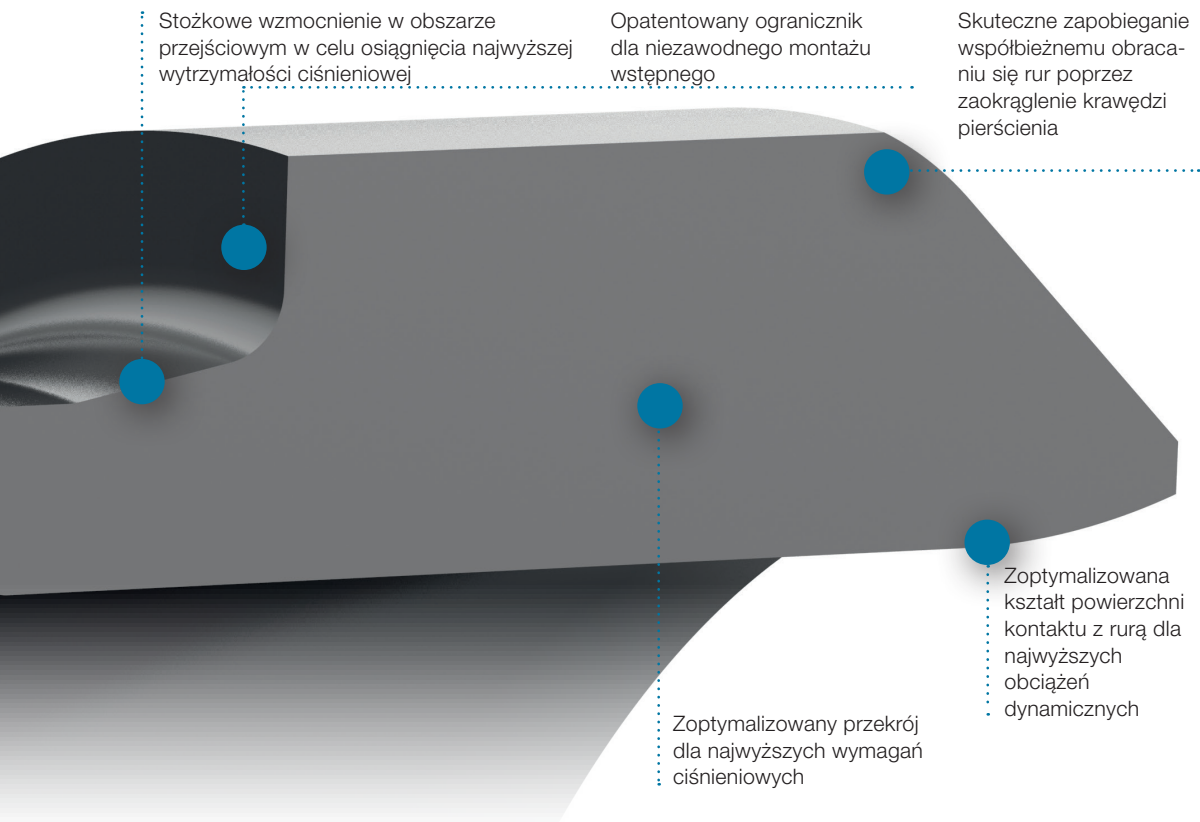
Informacje zwrotne dzięki „inteligentnemu” materiałowi

W przypadku systemu pierścieni zacinających *VOSS Ring^M* dostępne są trzpień zarówno do wstępnego montażu ręcznego jak i zautomatyzowanego. Obydwa są wykonane z wysokogatunkowej stali odpornej na zużycie i zapewniają 20-krotnie dłuższą trwałość narzędzia w porównaniu do standardowych trzpieni. Specjalny materiał narzędzi zapobiega rozszerzaniu konturu stożka. Regularne kontrole stopnia zużycia stają się przez to zbędne. Po osiągnięciu granicznej wielkości zużycia króciec łamie się – skutecznie ogranicza to błędy montażowe spowodowane zużyciem się narzędzi.

Korzyści:

- Trzpień do montażu zautomatyzowanego lub ręcznego wykonane z wysokogatunkowej stali
- Trwałość narzędzia do 20 razy większa w porównaniu do standardowych trzpieni
- Proces zacinania bez konieczności sprawdzania stopnia zużycia.





Zaawansowane materiały

Specjalny materiał o niezwykłej twardości

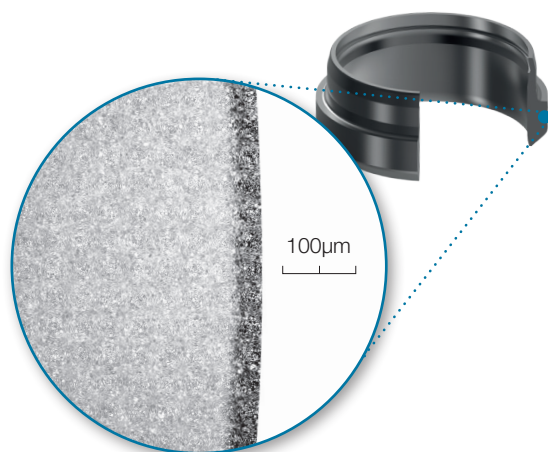
Specjalny materiał wg specyfikacji VOSS W naszych pierścieniach zacinających używamy indywidualnie skomponowanego materiału o wąskich granicach tolerancji składników stopowych. Dzięki jednorodnej, drobnoziarnistej strukturze została osiągnięta duża odporność na obciążenia dynamiczne oraz pęknięcia.

Zoptymalizowany proces hartowania

Nasz ulepszony proces hartowania zapewnia uzyskanie bardzo cienkiej i wyjątkowo twardej warstwy zewnętrznej. Umożliwia to precyzyjne i optymalne wcięcie w rury zarówno ze stali węglowej jak i stali nierdzewnej.

Korzyści:

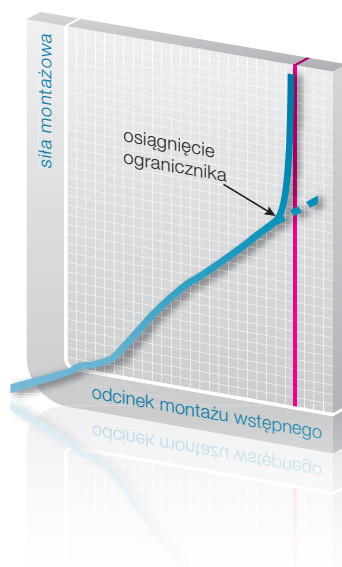
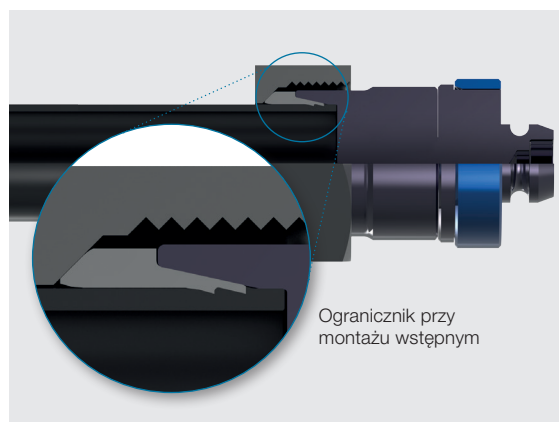
- Duża twardość umożliwiająca optymalne wcięcie w rurze
- Duża obciążalność dynamiczna
- Niewielkie sprężynowanie po montażu
- Do zastosowań z rurami ze stali węglowej oraz stali nierdzewnej



Precyzyjny montaż wstępny dzięki opatentowanej koncepcji ogranicznika

Już przy konstruowaniu trzpienia do montażu wstępnego zauważyliśmy, że błędy montażowe zostały wyeliminowane i w rezultacie powstaje trwale szczelne połączenie rurowe. Dzięki zintegrowanej funkcji ogranicznika trzpień do montażu wstępnego styka się z powierzchnią ograniczającą w punkcie końcowym montażu wstępnego pierścienia zacinającego. Dzięki konstrukcji pierścienia montaż wstępny przebiega precyzyjnie i kończy się w optymalnym punkcie – skutecznie zapobiega to nadmiernemu dokręceniu.

- Wyraźnie wyczuwalny wzrost siły przy użyciu trzpienia do montażu ręcznego
- Urządzenia do montażu zautomatyzowanego zatrzymują się po osiągnięciu ogranicznika przez trzpień



Niezawodny montaż końcowy dzięki przedłużonym narzędziom

Dzięki przedłużonej powierzchni czołowej trzpienia powstaje dodatkowe wolne miejsce, które przy późniejszym montażu końcowym umożliwia docięcie pierścienia zacinającego oraz daje przestrzeń do bezpiecznych ponownych montażu.

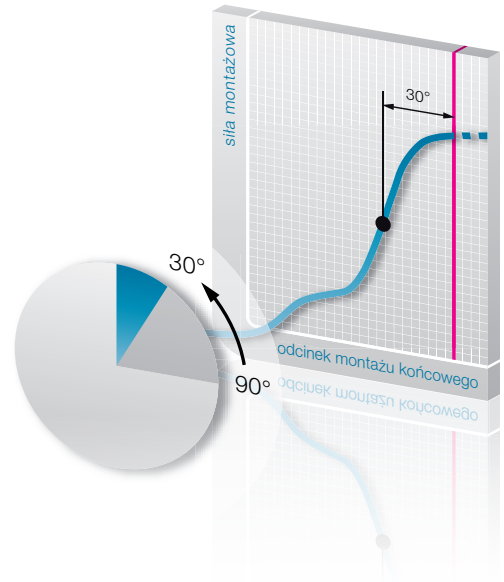
- Optymalne wcięcie i osadzenie dzięki dodatkowemu miejscu na docięcie podczas montażu końcowego
- Bezproblemowa i zgodna ze standardami możliwość ponownego montażu
- Ochrona przed nadmiernym dokręceniem dzięki opatentowanej koncepcji ogranicznika



Zredukowana odcinek montażu końcowego dzięki optymalizacjom geometrycznym

Jakość systemu pierścieni zacinających VOSS Ring^M jest także zauważalna w wydajnym montażu końcowym. Dzięki geometrycznej optymalizacji w obszarze ogranicznika rury montażysta odnosi wiele korzyści:

- Redukcja kąta montażu końcowego z 90° do 30°
- Wyraźnie mniejszy nakład pracy
- Uproszczony montaż końcowy w przestrzeniach o ograniczonej ilości miejsca



System do optymalnego łączenia

Aby zapewnić najwyższą funkcjonalność systemu pierścieni zacinających VOSS Ring^M perfekcyjnie dopasowaliśmy do siebie wszystkie komponenty. Dzięki kompletnemu systemowi odnoszą Państwo następujące korzyści:

- ✓ Funkcja ogranicznika przy montażu wstępnym
- ✓ Krótszy odcinek montażu końcowego
- ✓ Mniejszy nakład siły
- ✓ Ochrona przed nadmiernym dokręceniem przy montażu końcowym
- ✓ Możliwość ponownego montażu



Nowy system pierścieni zacinających VOSSRing^M

Nasz nowy system pierścieni zacinających VOSSRing^M oferuje wszystkie zalety znane z wcześniejszego systemu 24° i przenosi je na nowy poziom jakości i niezawodności. W trakcie prac projektowych w centrum uwagi były: łatwy i bezpieczny dla procesu montaż, niezawodne zabezpieczenie przed przeciekami oraz użycie wyjątkowo trwałych materiałów. Rezultatem jest w pełni niezawodny system pierścieni zacinających autorstwa VOSS, zarówno pod względem montażu, jak i zastosowania.

Najważniejsze cechy w skrócie

- Najwyższa szczelność ...
dzięki optymalnemu nacięciu rury
- Najwyższa obciążalność systemów ciśnieniowych ...
dzięki geometrycznym wzmocnieniom
- Bardzo Wysoka obciążalność dynamiczna ...
dzięki zastosowaniu materiału pierścienia zacinającego wg specyfikacji VOSS
- Zwiększone bezpieczeństwo podczas procesu montażu ...
dzięki opatentowanej koncepcji ogranicznika
- Zredukowanie nakładu pracy ...
dzięki łatwemu i szybszemu dokręcaniu
- Mniejszy ilość błędów montażowych ...
dzięki narzędziom nieulegającym zużyciu
- Lepsza ochrona przed korozją ...
dzięki powłoce VOSS coat – BLACK

VOSS coat – teraz także w "BLACK"

Już od 2007 r. firma VOSS wyznacza standardy ochrony antykorozyjnej dzięki powłoce VOSS coat – pokrycie oparte na cynku i niklu – tak jest też w przypadku systemu pierścieni zacinających VOSSRing^M. Aby uniknąć pomyłek i uczynić proces montażu bardziej pewnym, nowy pierścień zacinający VOSSRing^M pokryty powłoką VOSS coat – BLACK. Pełna identyfikacja – identyczna jakość – identyczne zalety – łatwiejsza obsługa.

VOSS coat zapewnia najdłuższy czas bezawaryjnej eksploatacji

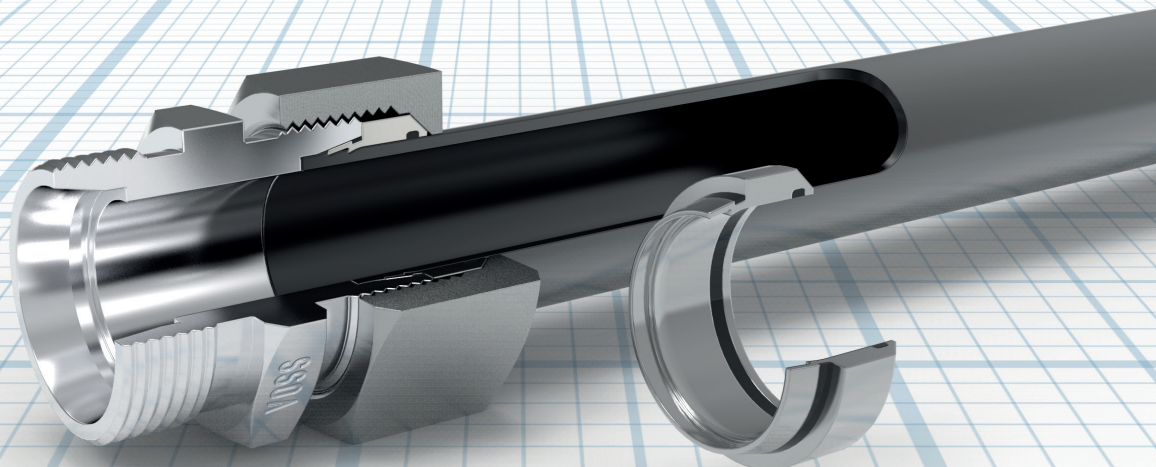
- 1000 godzin odporności na korozję w teście w mgłę solnej w warunkach warsztatowych
- Ponad 2000 godzin odporności na korozję w teście w mgłę solnej w warunkach laboratoryjnych w stanie niezmontowanym
- Zastosowanie warstwy wierzchniej dużo bardziej odpornej na uszkodzenia mechaniczne
- Stała jakość najnowocześniejszej powłoki antykorozyjnej, dzięki wykonywaniu jej we własnym zakładzie galwanicznym



Złączki z pierścieniem zacinającym ES-4

Połączenie skręcane z miękkimi uszczelkami z poczwórnym efektem użytkowym

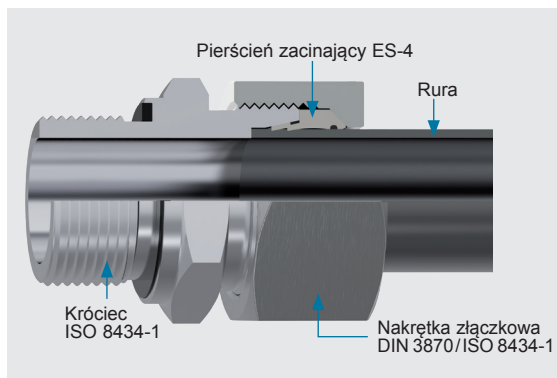
2



Informacja o produkcie Rurowe połączenia śrubowe ES-4

VOSS ES-4: Połączenie śrubowe z uszczelnkami miękkimi wg DIN/ISO z początkowymi korzyściami:

1. Podstawą jest sprawdzony pierścień zacinający VOSS.
2. Dodatkowe precyzyjne uszczelnienie za pomocą miękkich elementów uszczelniających z FKM.
3. Dodatkowa szczelność dzięki bezszczelinowemu podziałowi na strefy miękkich uszczelnień.
4. Montaż wykonywany do granicy dokręcenia.



Inżynierowie firmy VOSS w postaci „ES-4” stworzyli połączenie śrubowe z uszczelnkami miękkimi, które nie tylko oferują dodatkowy potencjał w zakresie niezawodności, lecz także są wyraźnie bardziej ekonomiczne.

Połączenia śrubowe ES-4 pokrywa po stronie przyłączy rurowych obszar zastosowań między cenionym złączeniem gwintowanym z pierścieniem zacinającym do zastosowań normalnych i połączeniem śrubowym zawijanym 10° do dużych obciążeń.

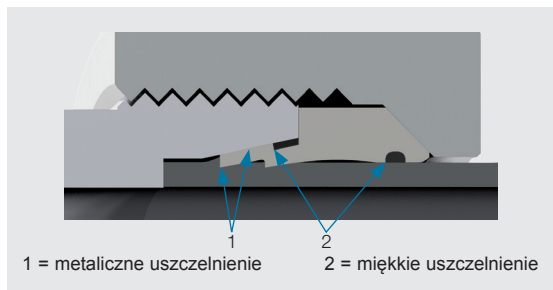
Unikanie przecieków

Specjalne uszczelnienie kształtowe we wpuście na stożku pierścienia zacinającego oraz dodatkowy pierścień o-ring między pierścieniem zacinającym a rurą blokuje przecieki, które powstają z powodu poluznienia metalicznego uszczelnienia, np. w procesach pelzania.

Obciążenie dynamiczne

Jeśli medium uda się pokonać strefy uszczelnień metalicznych, zostanie wychwycone przez zastosowane za nimi uszczelnienia miękkie. Umieszczenie uszczelnień elastomerowych na strefę uszczelnień metalicznych działa w ten sposób, że zmienne obciążenie ciśnieniowe dociera do uszczelnień miękkich mocno stłumione. To quasi statyczne obciążenie na

poziomie obniżonym wobec ciśnienia roboczego zapewnia doskonałą długotrwałą stabilność elastomerów.



Obciążenie statyczne

Przy statycznym doprowadzeniu ciśnienia i zakładanej nieszczelności metalicznej strefy uszczelnień przed uszczelnkami miękkimi – czasowo mocno opóźnionym – pełne ciśnienie robocze. W takim przypadku pełny bezszczelinowy podział na strefy elementów uszczelnień miękkich dba o niezawodną szczelność.

Pierścień VOSS jako podstawa

Podstawą połączenia śrubowego miękkich uszczelnień jest sprawdzone połączenie rurowe wg DIN 2353 / ISO 8434-1. Pierścień zacinający jest przy tym uzupełniany poprzez miękkie uszczelnienia dodane po stronie wtórnej.

Bezpieczne właściwości funkcji pierścienia zacinającego są w pełni zachowane:

- W końcowym stanie zmontowanym naruszającym momentowi gnącemu szerokie podpory i zamknięty przepływ sił stawia wystarczający opór.
- Poza tym pierwsza, mocna krawędź odcinająca i dodatkowa druga krawędź zapewniają stabilne utrzymanie przy skokach ciśnienia – także do zapewnienia zabezpieczenia przed zerwaniem.

Dodatkowe uszczelnienie precyzyjne z jednoznacznym podziałem na strefy

Uszczelki precyzyjne zapobiegają znanemu efektowi pocenia się czysto metalicznych uszczeltek:

- Specjalne uszczelnienie kształtowe pierścienia zacinającego ES-4, które jest trwale zintegrowane z wpustem na stożku pierścienia zacinającego, uszczelnia ewentualną drogę przecieku między pierścieniem zacinającym a króćcem.
- Dodatkowy pierścień o-ring zapobiega możliwemu przeciekowi między pierścieniem zacinającym a rurą.

Tym samym obydwa miękkie uszczelnienia znajdują się za sprawdzonym metalicznym uszczelnieniem. Dzięki takiemu układowi dynamiczne i statyczne obciążenia są zatrzymywane na strefach pierwotnych, tj. na metalicznych uszczelkach i docierają do miękkich uszczeltek w postaci praktycznie statycznej.

Kolejną zaletą jest to, że uszczelki miękkie po zamontowaniu pierścienia zacinającego są podzielone na stabilne, bezszczelinowe strefy. Zapobiega to także wyciąganiu uszczeltek miękkich przy pełnym ciśnieniu systemowym.

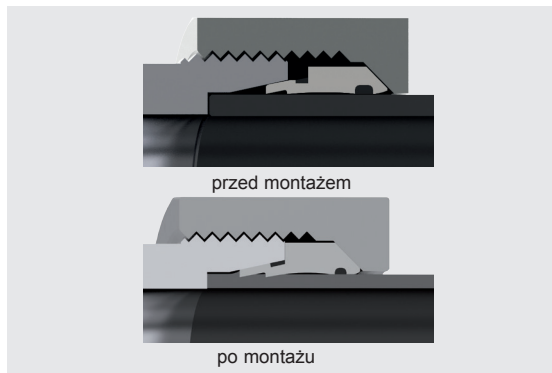
Bezpieczeństwo dzięki montażowi blokowemu

Stabilny, bezszczelinowy podział uszczelnienia precyzyjnego na strefy jest osiągany poprzez montaż blokowy pierścieni zacinających ES-4 – a konkretnie przez wzmocniony docisk uszczelnienia kształtowego do stożka połączenia śrubowego i przez bezszczelinowe, promieniowe ułożenie pierścienia zacinającego na zewnętrznej średnicy rury w obszarze uszczelniania pierścieniem o-ring. W tym celu geometria pierścienia zacinającego jest tak dopasowana, aby istniał wysoki poziom elastyczności pomimo efektu blokowania.

Montaż blokowy zapewnia także ograniczenie wcięcia, które w przypadku rur o cienkich ścianach zapobiega ściśnięciu rury.

Utrudnione jest także nadmierne dokręcenie połączenia śrubowego.

Przy montażu blokowym stosowane są takie same siły montażowe jak w przypadku pierścieni zacinających. Także wymaganą przez normę kontrolę poprawności wcięcia pierścienia zacinającego można przeprowadzić bez wprowadzania zmian. Monter nie musi nic zmieniać, w dalszym ciągu może korzystać z dostępnych narzędzi.



Korzyści ekonomiczne:

Połączenie śrubowe ES-4 oferuje nie tylko najwyższy poziom bezpieczeństwa w zakresie przecieków, lecz także dodatkowe korzyści ekonomiczne:

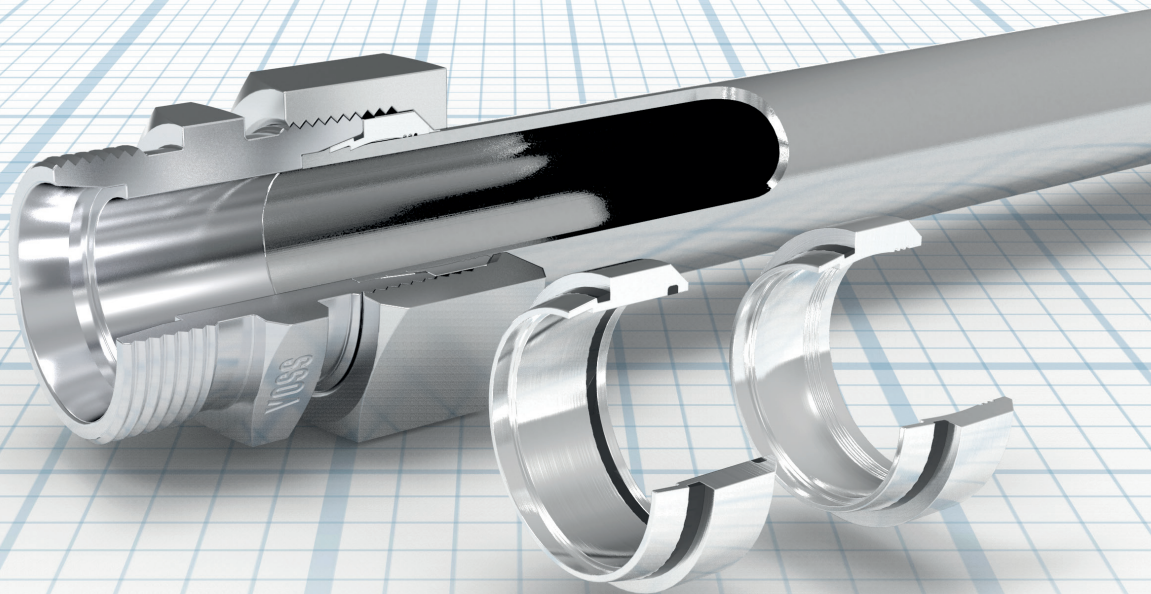
- Czasochłonne i kosztowne naprawy nie są już potrzebne, unika się awarii w trakcie produkcji.
- Suche połączenia przyczyniają się do poprawy wizerunku produktu końcowego. Klient końcowy zyskuje przewagę wobec konkurencji.
- Dzięki połączeniu śrubowemu ES-4 firma VOSS oferuje bezpośredni system miękkich uszczeltek. Użytkownik może zmniejszyć liczbę dostawców i znacząco zminimalizować liczbę procesów zamówień.
- Ponieważ połączenia śrubowe ES-4 składają się z króćców DIN/ISO i nakrętek DIN/ISO, użytkownik nie musi magazynować specjalnych części.
- Ponieważ użytkownik nie musi zmieniać swoich przyzwyczajeń montażowych ani swoich narzędzi, odpadają dodatkowe koszty szkoleń i narzędzi.

Wnioski: Biorąc pod uwagę zalety, jakie połączenia śrubowe ES-4 oferują w kwestii największego możliwego zabezpieczenia przed przeciekami, przedstawiają one interesujące ekonomiczne rozwiązanie w relacji koszty/korzyści.

Pierścienie zacinające 2SVA / ES-4VA

Złączki z pierścieniem zacinającym ze stali szlachetnej

2



VOSS oferuje jedno i drugie

2 pierścienie zacinające 2SVA i pierścień ES-4VA z uszczelkami miękkimi w wykonaniu ze stali nierdzewnej.

Standardowy pierścień zacinający z 2 krawędziami zacinającymi – aby pewnie połączyć przewody rurowe.

Pierwsza krawędź wytwarza stabilny wyrzut materiału, który zapewnia solidne podtrzymanie rury.

Przyśpieszająca druga krawędź zacinająca zapewnia dodatkowe bezpieczeństwo w przypadku dużych obciążeń wywołanych wahaniami i zginaniem przemiennym. Późniejsze wcięcie utrzymuje siły montażowe w równowadze.

Elastyczne zachowanie pierścienia utrzymuje napięcie wstępne sił montażowych i zapobiega nieszczelnościom powstającym na skutek efektu osiadania lub krytycznych skoków ciśnienia.

Pierścień zacinający ES-4VA z uszczelnieniem miękkim do zapewnienia maksymalnego zabezpieczenia przed przeciekami w obszarze precyzyjnym.

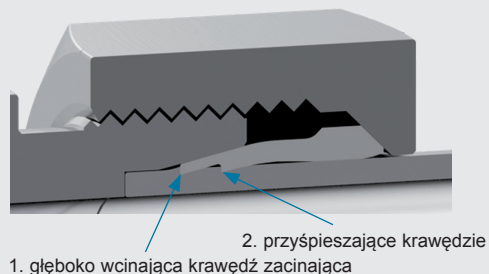
W szczególności przy zastosowaniach z użyciem bardzo wrażliwych cieczy nieodzowne jest stuprocentowe precyzyjne uszczelnienie, aby chronić środowisko i zapewnić ekonomiczne projektowanie procesów.

Cztery znane zalety pierścienia zacinającego ES-4 do stali są tak samo obecne w pierścieniu zacinającym ES-4VA.

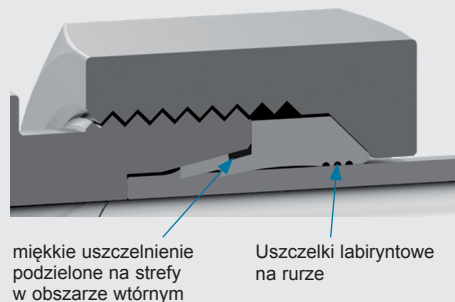
1. Podstawą jest sprawdzony pierścień zacinający VOSS.
2. Dodatkowe precyzyjne uszczelnienie w obszarze wtórnym – uszczelki miękkie z FKM między pierścieniem zacinającym a króćcem, uszczelki labiryntowe między pierścieniem zacinającym a rurą.
3. Podział uszczelki miękkiej na strefy, przeciwko wypłukiwaniu w przypadku zmian ciśnienia, aby zapewnić maksymalny czas eksploatacji elastomeru.
4. Bezpieczny montaż dzięki mechanicznemu ogranicznikowi – nadmierne dokręcenie lub niedokręcenie są praktycznie wykluczone.

Obydwa pierścienie zacinające można zamontować wstępnie za pomocą urządzeń firmy VOSS do montażu wstępnego.

Pierścień zacinający 2SVA



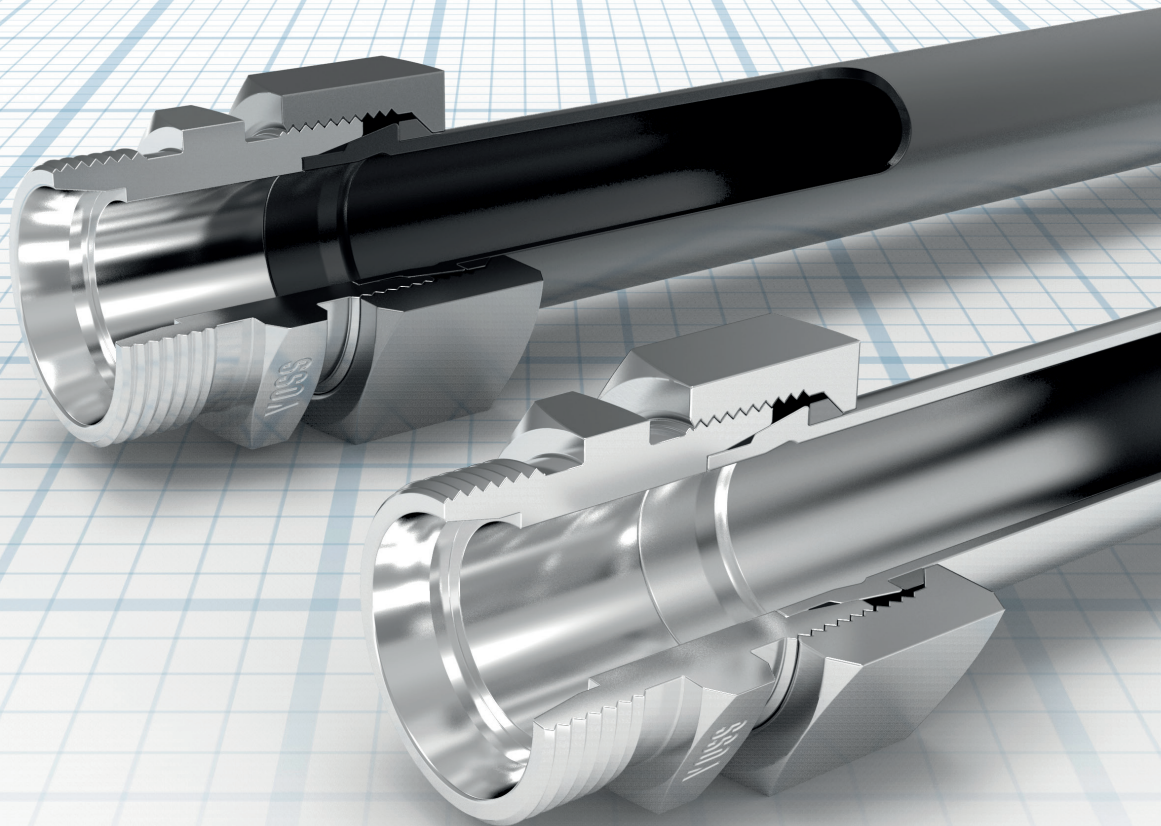
Pierścień zacinający ES-4VA



Złączki rurowe VOSS Form^{SQR} / VOSS Form^{SQR} VA

Maksimum bezpieczeństwa, wytrzymałość na ciśnienie i jakość

2



Informacja o produkcie Rurowe połączenia śrubowe VOSSForm^{SQR}

Zasadnicze wymagania wobec połączeń hydraulicznych można ująć w trzech pojęciach:

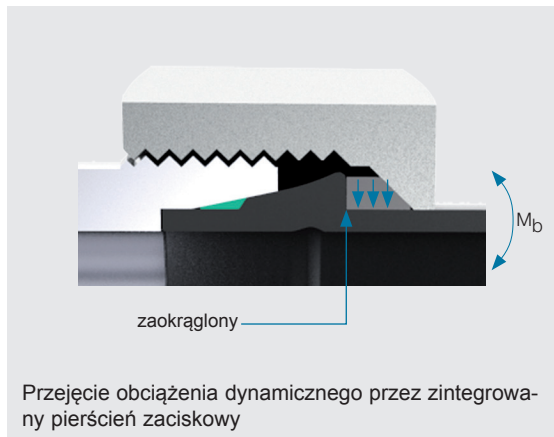
- Bezpieczeństwo, jako najważniejszy aspekt.
- Jakość, bez której długotrwały brak przecieków byłby nieosiągalny.
- Opłacalność, tylko ekonomiczne połączenie śrubowe może się utrzymać na rynku.

System rurowych połączeń śrubowych VOSSForm^{SQR} spełnia te wymagania dzięki swojemu innowacyjnemu projektowi, opartemu na sprawdzonych zasadach konstrukcji VOSS.

Na końcu zwykłej rury hydraulicznej maszyna do kształtowania VOSSForm 100 formuje element kształtowy. Po uzupełnieniu przez miękkie uszczelnienie i specjalną nakrętkę funkcyjną SQR powstaje proste i jakościowe połączenie.

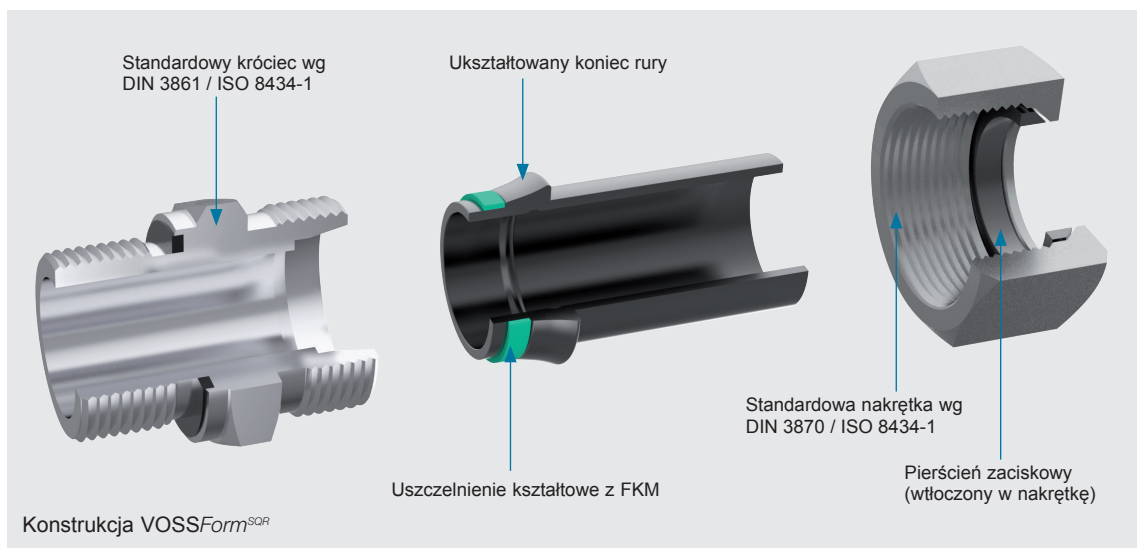
Najwyższa obciążalność i bezpieczeństwo

Krytycznym obszarem jest przejście z uformowanego elementu kształtowego w rurę. Może tutaj dojść do uszkodzenia materiału w procesie kształtowania. W systemie VOSSForm^{SQR} ten słaby punkt zostaje znacząco odciążony. Po pierwsze zaokrąglone przejście minimalizuje działanie karbu. Po drugie nakrętka funkcyjna SQR za pomocą zintegrowanego pierścienia zaciskowego mocuje promieniście na obwodzie i przejmuje w ten sposób dynamiczne obciążenia z krytycznego obszaru i zwiększa wytrzymałość na działanie ciśnienia i odporność na przerwanie.



Bezpieczeństwo montażu dzięki pewnemu ogranicznikowi

Bezpieczne prace montażowe oznaczają bezpieczne połączenia. W systemie VOSSForm^{SQR} strona czołowa końca rury uderza podczas montażu o podstawę standardowego króćca DIN/ISO. Przy dokręcaniu nakrętki wyczuwalny wzrost siły oznacza koniec montażu. Niedokręcenie lub nadmierne dokręcenie są praktycznie wykluczone. Dodatkowo skraca się procedura montażowa i w związku z tym czas montażu. Na króćcu ukształtowany element wsuwa się głęboko w stożek 24° i zapewnia stabilne osadzenie.



Niezawodny proces kształtowania rury

Kształtowanie za pomocą maszyny do kształtowania VOSSForm 100 jest zwyczajnie proste. Łatwe dosunięcie końca rury do płyty ogranicznikowej i kontrolowane kształtowanie nie pozwalają na błędy. Wewnętrzny trzpień na głowicy zgniatającej zapobiega ściśnięciu rury w kształtowanym obszarze. Wewnętrzna średnica rury zostaje całkowicie zachowana – utrata ciśnienia z powodu prześlepień jest niedopuszczalna.

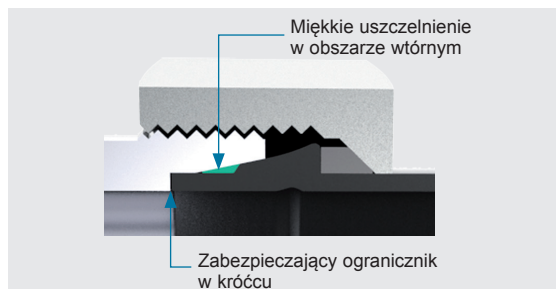
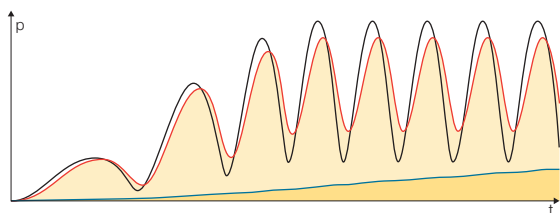
Czasy taktowania od 7 do 15 sekund specjalnie znacząco skracają czas montażu w produkcji seryjnej.

Szczelność dzięki uszczelkom miękkim

W porównaniu z czysto metalicznymi uszczelkami uszczelki miękkie oferują wyraźne zalety. Przecieki, powodowane przez osiadanie elementów w przypadku obciążeń mechanicznych, są kompensowane. Pocienie się połączenia jest skutecznie eliminowane. Połączenie w pełni szczelne także w obszarze precyzyjnym jest bardziej ekonomiczne, chroni środowisko i podkreśla jakość połączenia oraz całego produktu.

Koncepcja umieszczenia uszczelki miękkiej w obszarze wtórnym – tak jak w pierścieniu zacinającym ES-4 – minimalizuje zarówno statyczne, jak i dynamiczne obciążenie uszczelnienia. Metaliczne dławienie pierwotne – na powierzchni czołowej rury – powoduje tłumienie obciążenia w przypadku zmian ciśnienia. W przypadku statycznego obciążenia występuje duże opóźnienie czasowe doprowadzenia ciśnienia. Długotrwała stabilność elastomeru jest zagwarantowana przez tę formę umieszczenia.

Miękkie uszczelnienie VOSS w obszarze wtórnym



Ekonomiczność

Dzięki unikaniu przecieków, minimalizacji czasu montażu i eliminacji prac konserwacyjnych ekonomiczność jest całkowicie zapewniona. Niskie koszty materiałów i prosty handling części sprawiają, że rurowe połączenia śrubowe VOSSForm^{SOR} są korzystnym rozwiązaniem dla produkcji seryjnej.

Pełny program

Wymogiem do udanego stosowania systemów połączeń jest szeroka paleta produktów.

System VOSSForm^{SOR} opiera się na znormalizowanych elementach. Dlatego do dyspozycji jest pełna paleta VOSS DIN/ISO dla systemu VOSSForm^{SOR}.

VOSSForm^{SOR}VA

Do zastosowań ze stalą nierdzewną dostępny jest system kształtowania VOSSForm^{SOR}VA. Wszystkie części są w nim wykonane ze stali nierdzewnej.

Ma on identyczne właściwości i zalety jak VOSSForm^{SOR} do zastosowań ze stalą.

- Dynamiczny przebieg ciśnienia w przewodzie rurowym
- Tradycyjny system połączeń z uszczelkami miękkimi w obszarze pierwotnym
- System VOSS z uszczelkami miękkimi w obszarze wtórnym

Wysoka wydajność w połączeniu z łatwą produkcją połączenia sprawia, że VOSSForm^{SOR} jest uniwersalnym połączeniem w produkcji seryjnej.

Maszyna do kształtowania VOSSForm 100

Maszyna do kształtowania VOSSForm 100 gwarantuje oszczędną czasowo, niezawodną w procesie produkcji elementów VOSSForm^{SOFR}. Kontrolowany proces w połączeniu z optymalnym prowadzeniem rury sprawia, że błędne kształtowanie na skutek nieprawidłowej obsługi jest praktycznie niemożliwe.

Do skrócenia czasów obróbki znacznie przyczynia się prosta wymiana narzędzi. Szczęki mocujące i głowicę zgniatającą można wymienić bez użycia narzędzi. Jednoznaczne oznaczenie obydwu narzędzi zapobiega błędom przy montażu powstałym na skutek nieprawidłowej kombinacji narzędzi i wymiarów rur.

Proces kształtowania

Kształtowanie rozpoczyna się od wsunięcia rury do maszyny kształtującej naprzeciw płyty ogranicznikowej. Naciśnięcie przycisku startu uruchamia proces (1.).

Szczęki mocujące dosuwają się i mocują rurę. Płyta ogranicznikowa wychyla się z obszaru kształtowania (2.).

Głowica zgniatająca przesuwa się do przodu i kształtuje plastycznie element VOSSForm^{SOFR} na rurze (3.).

Głowica zgniatająca wycofuje się, a szczęki mocujące otwierają (4.).

Odbiór rury jest kontrolowany. W ten sposób maszyna może automatycznie ustawić się znowu w pozycji podstawowej i może zacząć się kształtowanie następczej rury, bez konieczności ręcznego powrotu (5.).

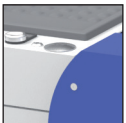
Maszyna do kształtowania w szczegółach



Najlepsza ergonomia i łatwość obsługi



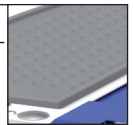
Blokowanie jedną ręką za pomocą zatrzasku na magazynie narzędzi



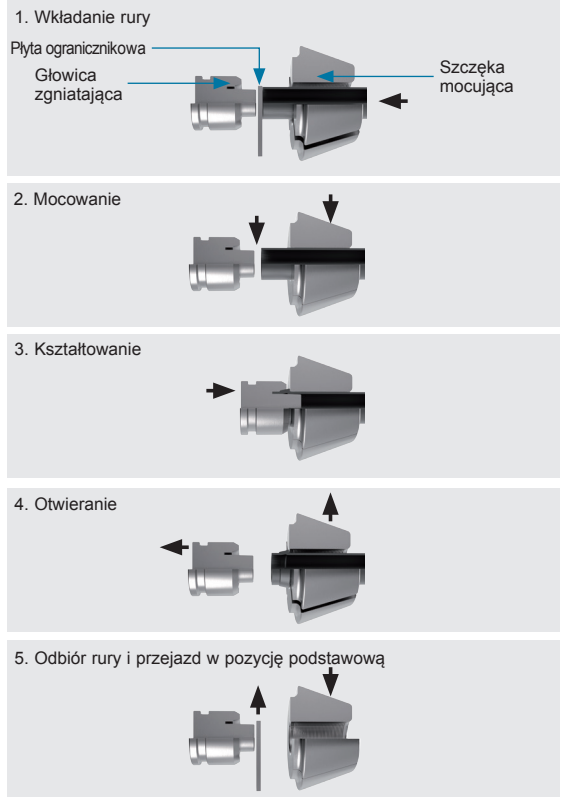
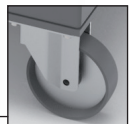
Możliwość mocowania do transportu żurawiem



Mata gumowa do podłożenia



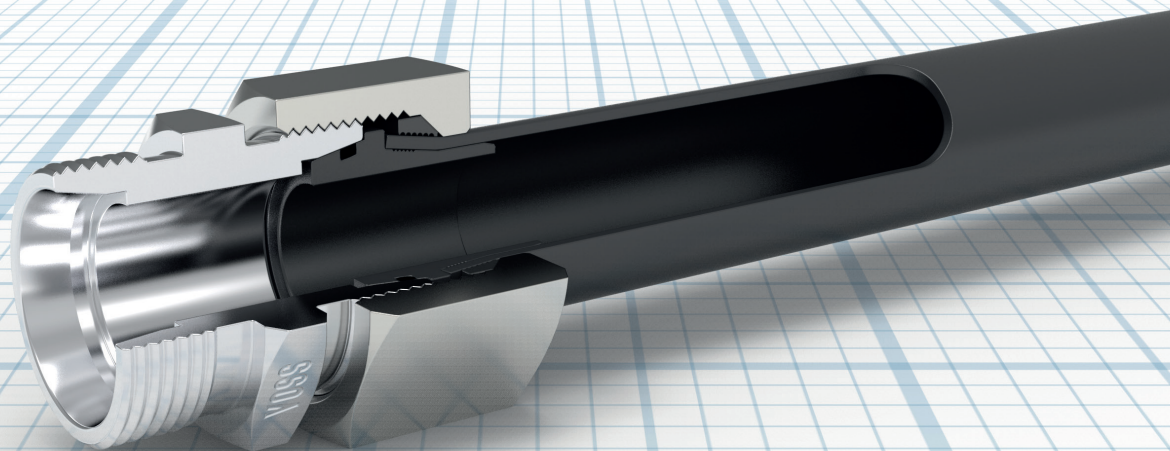
Rolki jezdne z oponami PU do wygodnego transportu



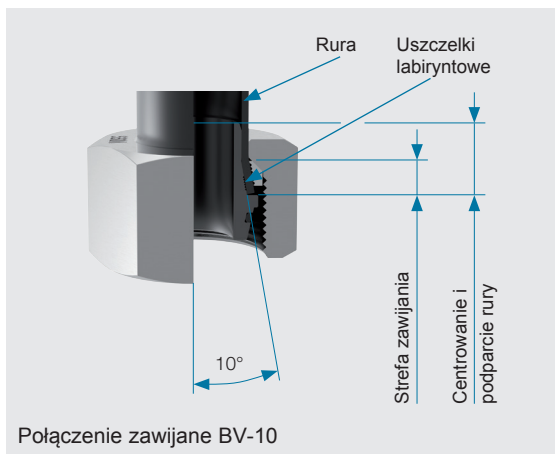
Złączki kielichowe BV-10

Dla ekstremalnych obciążeń

2



Informacje o produkcie Systemy zawijane 10°

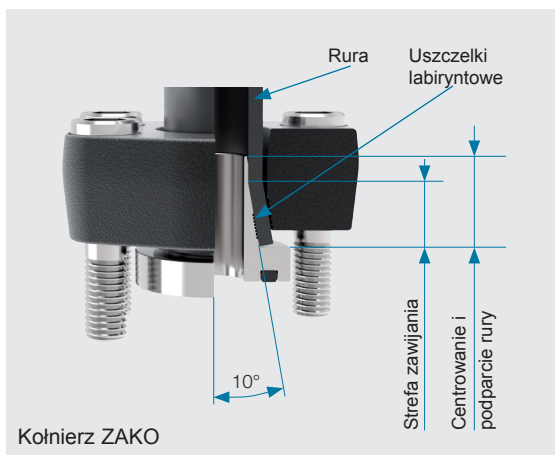


System zawijany VOSS 10° uzupełnia sprawdzoną gamę pierścieni zaciskających VOSS w obszarze najwyższych obciążeń (patrz schemat zastosowań).

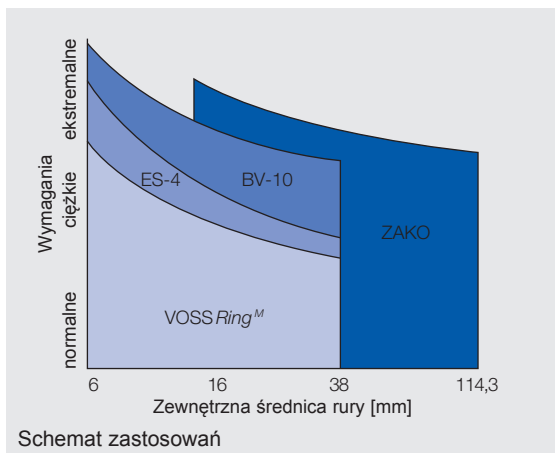
Tam, gdzie połączenia z pierścieniami zaciskającymi docierają do granicy obciążalności, system zawijany 10° oferuje trwałe opanowanie momentów zginania przemiennego, skoków ciśnienia, szczytowego ciśnienia, drgań i wahań temperatury.

Od strony rury ten system działa – inaczej niż standardowe systemy – z kątem zawinięcia 10°.

Strona przyłącza do agregatu – bezpośrednio lub przez króciec łączący – jest zaprojektowana do typowej ew. znormalizowanej strony przyłącza. Kombinacja stożek zawijanych/pierścieni zaciskających ew. pierścieni kołnierzowy/kołnierz w projekcie konstrukcyjnym zapewnia wyjątkowo duże siły mocowania i przez to maksymalne bezpieczeństwo działania przy najwyższych obciążeniach.



Zasadniczo dwa rodzaje połączeń opierają się na zasadzie zawijania 10°: Połączenie śrubowe rurowe BV-10 i kołnierz ZAKO.



Połączenia śrubowe zawijane BV-10

Użytkownik ma do dyspozycji kompletną gamę połączeń śrubowych w lekkiej i ciężkiej wersji. Połączenie śrubowe zawijane BV-10 opiera się na zastosowaniu połączeń śrubowych znormalizowanych przez DIN/ISO ze stożkiem 24°. W ten sposób zapewniana jest łatwa wymiana z systemami pierścieni zaciskających i złączek spawanych.

Jak przedstawiono na następującym rysunku, w połączeniu śrubowym zawijanym BV-10 pierścieni zaciskający w połączeniu ze stożkiem zawijanym 10° dba o podtrzymanie rury i potrzebne napięcie wstępne. Uszczelnienie na króćcu zabezpiecza sprawdzoną głowicę DKO stożka zawijanego dzięki metalicznej funkcji uszczelnienia i uszczelkach miękkich podzielonych w pełni na strefy.

Szczelność po stronie przyłącza rurowego jest osiągnięta poprzez docisk w strefie zawijania i uszczelki labiryntowe „ząbków piły” na powierzchni stożka. Za pomocą pierścienia zaciskowego koniec rury jest mocowany całą powierzchnią do stożka zawijanego i w ten sposób zapewnia dużą siłę podtrzymującą. Dzięki temu można niemal całkowicie opanować drgania i momenty zginania przemiennego.

Ciśnienia znamionowe dla połączenia śrubowego zawijanego VOSS BV-10 odpowiadają ciśnieniom połączeń śrubowych ze stożkiem uszczelniającym 24° lub z pierścieniem zaciskającym 24°.

Zalety systemu zawijanego 10°

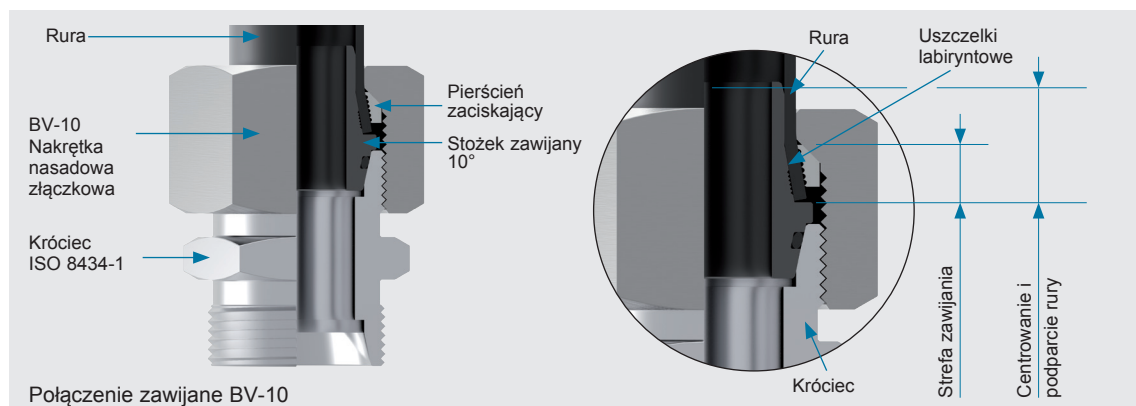
Dzięki przedstawionym tu cechom połączenia śrubowe rurowe BV-10 przekonują odpowiedzialnego hydraulika:

- Wyjątkowo dostosowane do ekstremalnych obciążeń.
- Podtrzymanie rury bez wcięć zgodnie z zasadą zawijania 10°.
- Zastosowanie typowych otworów przyłączeniowych i króćców łączących.
- Prosty montaż także w przypadku rur o grubych ścianach.
- Wykluczenie błędów montażowych, ponieważ stożek zawijany zawsze musi być wstępnie zamontowany w urządzeniu.
- Dopasowany do przewodów rurowych ze stali nierdzewnej z tolerancjami wg DIN EN 10305-1.
- Kompletna gama połączeń śrubowych w seriach L i S.

Wskazówka dot. bezpieczeństwa:

Różne instrukcje obsługi powodują, w przypadku połączeń śrubowych rurowych często obciążenia, których parametry nie są przewidziane. Aby bezpieczeństwo działania nie zostało zagrożone, należy przestrzegać, co następuje:

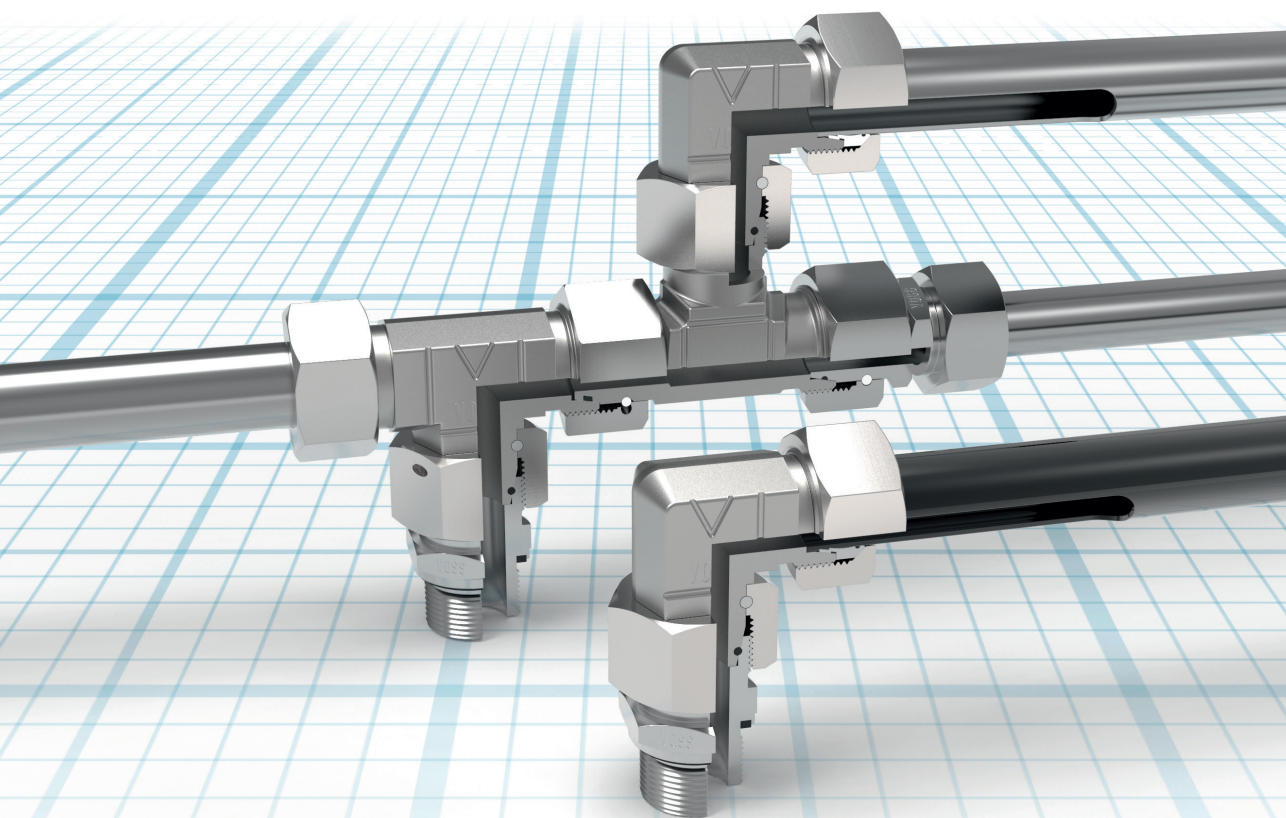
- Oprócz średnicy zewnętrznej rury zawsze dodatkowo uwzględniać grubość ściany rury.
- Systemy zawijane VOSS 10° wolno montować wstępnie wyłącznie z przedłożonymi tu urządzeniami do montażu wstępnego.
- Przestrzegać instrukcji montażu używanego urządzenia!



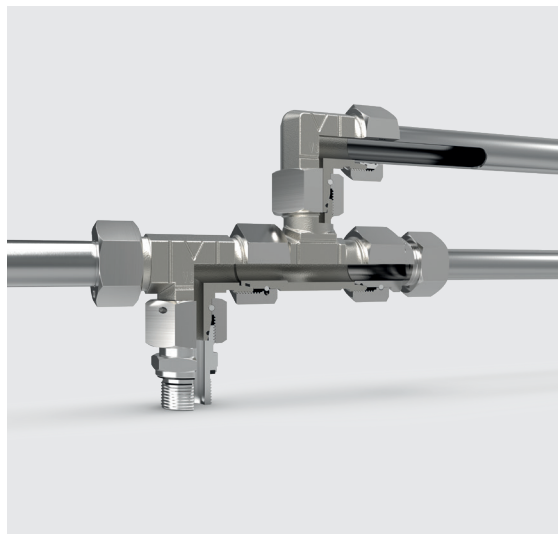
Połączenie zawijane BV-10

Złączki z nakrętką obrotową ze stożkiem 24° / łączniki rurowe do spawania

Cała paleta produktów z połączeniami z regulowanym kierunkiem



Informacje o produkcie Połączenia śrubowe ze stożkiem uszczelniającym 24°



Połączenie śrubowe ze stożkiem uszczelniającym 24° to logiczny rozwój do regulowanego połączenia śrubowego z nasadką rurową i wstępnie zamontowanym pierścieniem zacinającym. Dzięki stożkowi uszczelniającemu przymocowanemu na elemencie skręcanym osiąga się wyjątkowo bezpieczne i długotrwałe stabilne połączenie przyłączy.

Funkcję podtrzymania przejmuje specjalna nakrętka nasadowa złączkowa za pomocą sztyftu znajdującego się we wpuście. Po montażu końcowym przylegająca zamocowana nakrętka nasadowa złączkowa gwarantuje połączenie odporne na zerwanie.

Funkcja uszczelniająca jest wykonywana przez umieszczony pierścień o-ring. W ten sposób osiąga się idealne uszczelnienie precyzyjne.

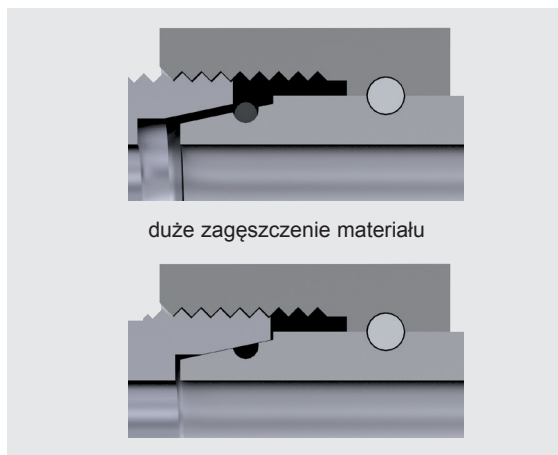
Dzięki szerokiemu spektrum najróżniejszych rodzajów wykonania można wyprodukować wszystkie zwykłe kombinacje połączeń śrubowych z regulowanym kierunkiem. Rozmiary przyłącza odpowiadają dokładnie DIN 2353 / ISO 8434-1. Zapewnia to wymiennalność z tradycyjną regulowaną wersją z trzonkiem.

Cechy szczególne:

- Połączenie śrubowe ze stożkiem uszczelniającym VOSS za pomocą precyzyjnie podzielonych na strefy uszczeltek z pierścieniami o-ring dba o ulepszenia w kwestii zabezpieczenia przed przeciekami i uszczeltek precyzyjnych.
- Także w przypadku ekstremalnych warunków eksploatacji, jak skoki ciśnienia, obciążenia wywołane zginaniem przemiennym i wahaniami, jest ono stale szczelne, a jego działanie bezpieczne.
- Połączenie śrubowe ze stożkiem uszczelniającym VOSS można zamontować łatwo i niezawodnie. Dzięki krótkiemu obrotowi i praktycznej sile dokręcenia końcowego osiąga się optymalną funkcję końcową.
- Ponowne montaże są możliwe często i bez problemu.

Wskazówka ogólna

Dla prawidłowego działania połączeń śrubowych ze stożkiem uszczelniającym największe znaczenie ma dokładne wykonywanie instrukcji montażowych i wskazówek w uwagach technicznych.



duże zagęszczenie materiału

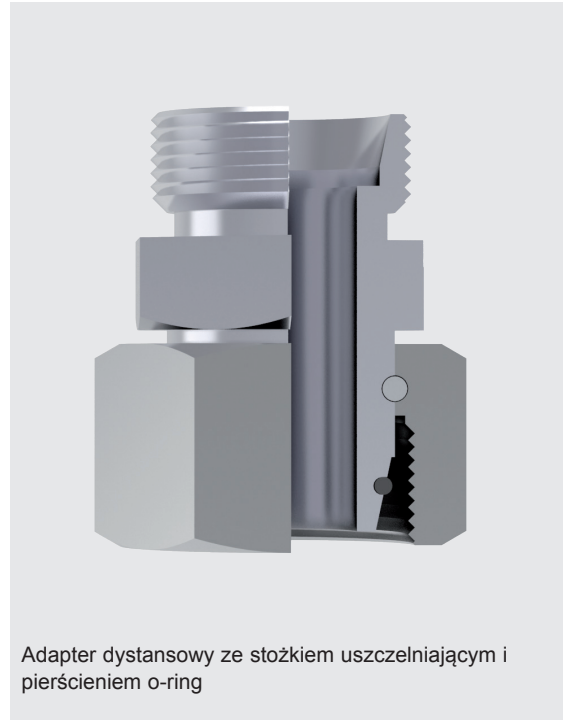
Adapter dystansowy ze stożkiem uszczelniającym i pierścieniem o-ring

Adapter dystansowy pasujący do kształtu otworu W DIN 3861 / ISO 8434-1 służy głównie do wydłużania nadbudowanych połączeń śrubowych.

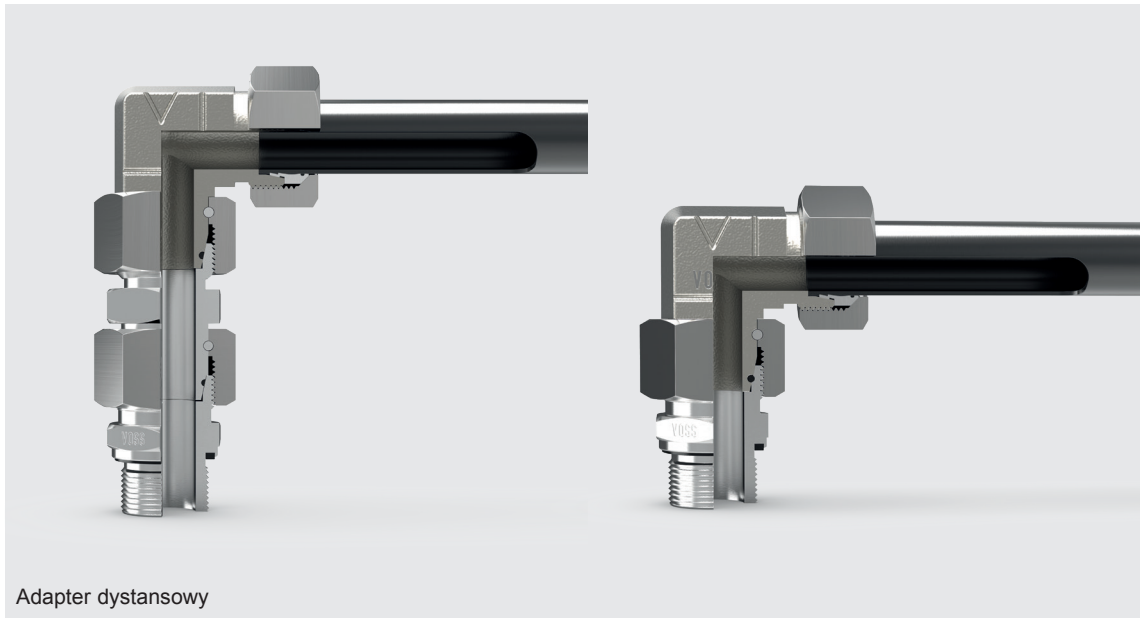
Dodatkowo można też, na przykład przy pracach konserwacyjnych, bez wysiłku wymienić istniejące przyłącza z pierścieniem zacinającym. Istniejące rury można dalej stosować.

Cechy szczególne:

- Połączenie śrubowe ze stożkiem uszczelniającym VOSS za pomocą precyzyjnie podzielonych na strefy uszczelek z pierścieniami o-ring dba o ulepszenia w kwestii zabezpieczenia przed przeciekami i uszczelek precyzyjnych.
- Także w przypadku ekstremalnych warunków eksploatacji, jak skoki ciśnienia, obciążenia wywołane zginaniem przemiennym i wahaniami, jest ono stale szczelne, a jego działanie bezpieczne.
- Połączenie śrubowe ze stożkiem uszczelniającym VOSS można zamontować łatwo i niezawodnie. Dzięki krótkiemu obrotowi i praktycznej sile dokręcenia końcowego osiąga się optymalne działanie.
- Także ponowne montaż można wykonać bez problemu.



2



Informacje o produkcie Połączenia śrubowe spawane



Połączenia śrubowe spawane i stożki spawane VOSS stanowią uzupełnienie oferty popularnych systemów pierścieni zacinających, kształtowanych rur i systemów zawijanych.

Połączenia śrubowe spawane z powodu ograniczonej używalności, wysokich kosztów, wcześniejszej obróbki rury, procesu spawania, kwalifikacji spawaczy, dodatkowego przygotowania i kontroli, coraz bardziej ograniczają się do specjalnych zastosowań niszowych.

Stożek spawany VOSS ze stożkiem uszczelniającym 24° i pierścieniem o-ring można łączyć ze wszystkimi połączeniami śrubowymi rurowymi zgodnymi z DIN 2353 / ISO 8434-1 i ich króćcami.



Customer Designed Products – specjalne rozwiązania dla klientów

Jako kompetentny partner systemowy z obszernym portfolio części znormalizowanych i standardowych VOSS Fluid oferuje także indywidualne rozwiązania specjalne na podstawie rysunków elementów wg specyfikacji klienta.

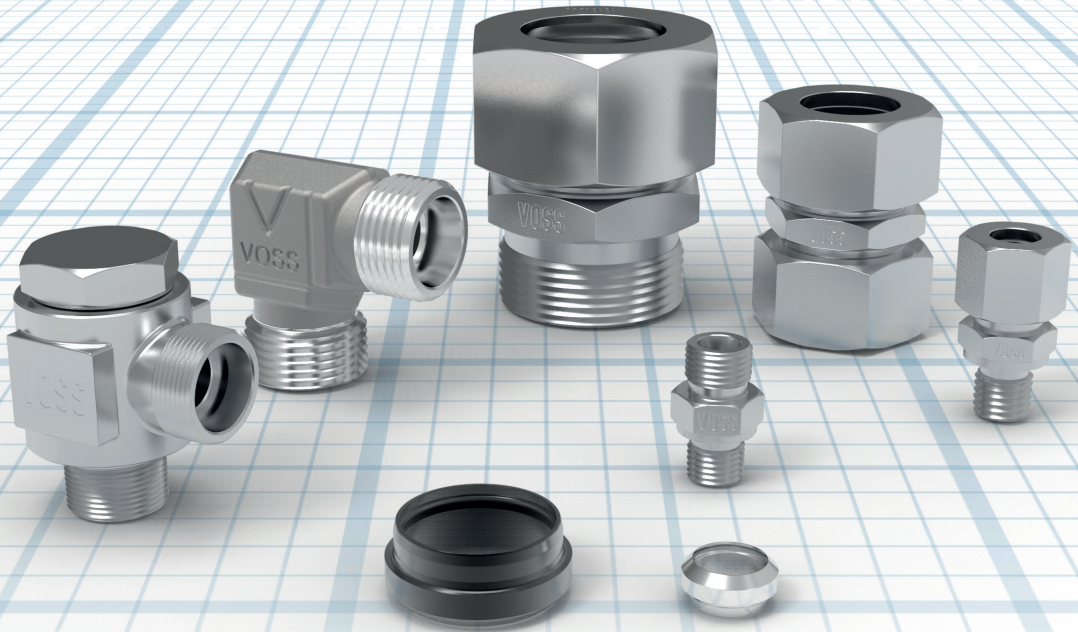
Dzięki doświadczeniu, kreatywności i najnowocześniejszym technologiom produkcyjnym można opracować indywidualne rozwiązania, które w rezultacie będą się wyróżniały i zapewnią Państwu sukces.









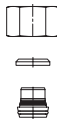

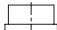

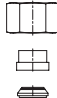

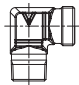
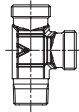
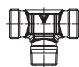
Artykuły specjalne obejmują przykładowo połączenia śrubowe do wyrównania długości, połączenia śrubowe z dławikiem, rozmiary skoków lub części specjalne, aż po zawory zwrotne ze specjalnymi ciśnieniami otwierającymi.


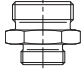
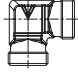




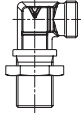

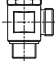
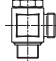
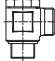
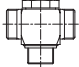
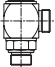

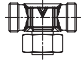

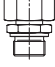

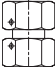
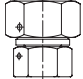
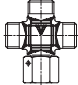
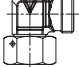


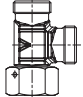
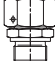
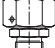



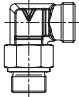


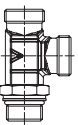
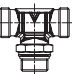
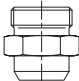

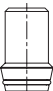

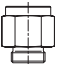
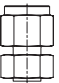




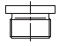
Elementy połączenia rurowego, gama króćców 24° i pojedyncze części / akcesoria


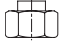
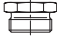
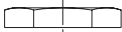




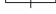





Kompletny program według ISO 8434



Treść	Typ/strona			
Nowe oznaczenie produktów VOSS	P.52			
Pierścienie zacinające	VRM	2SVA	ES4	
				
	P.60	P.61	P.62	
Nakrętki złączkowe DIN	N			
				
	P.64			
Nakrętki funkcyjne VOSS <i>Form^{SQR}</i>	SQRNMS			
				
	P.66			
Części przyłącza rurowego BV-10	BV10CO	BV10R	BV10N	BV10SO
				
	P.68	P.70	P.71	P.72
Części połączeń kielichowych	24/37AO	24/37R	24/37N	24/37SO
				
	P.76	P.77	P.78	P.79
Złącza wkręcane	SDS	SDE	SDL	SDT
				
	P.82	P.108	P.112	P.114

Treść	Typ/strona				
Nakrętki or króćce	S	S	E	T	T
					
	P.118	P.119	P.121	P.122	P.123
	K				
					
	P.126				
Złączki grodziowe	BHSLN	BHELN	BHSDSLN		
					
	P.128	P.129	P.130		
Przyłączki obrotowe oraz Banjo	BSE	BEE	BCE	BCT	RCE
					
	P.132	P.136	P.140	P.144	P.146
Złącza nastawne z przyłączem rurowym	SWE	SWT	SWL	SWSDS	SWS
					
	P.150	P.151	P.152	P.153	P.158
Połączenia śrubowe ze stożkiem uszczelniającym 24 DKO	SW2OS	SW2OS	SWOK	SWOE	SWOE45
					
	P.164	P.166	P.169	P.170	P.171
	SWOT	SWOL	SWOSDS	SWOS	SWOS
					
	P.172	P.173	P.174	P.178	P.182

Treść	Typ/strona				
Regulowane połączenia śrubowe z nakrętką zabezpieczającą	SDAE	SDAE	SDAE45	SDAL	SDAT
					
	P.184	P.186	P.187	P.188	P.189
Połączenia śrubowe spawane	WDS	WDBHS	WDNPSO		
					
	P.192	P.193	P.194		
Złącza pomiarowe wkręcane	S	PGS	SWPGS	SWOPGS	
					
	P.198	P.201	P.202	P.203	
Złączka podwójna	SD2S				
					
	P.204				
Przyłączki redukcyjne gwintowane	SDS				
					
	P.206				
Adapter prosty ISO 6149/DIN 3852	SDS				
					
	P.210				
Korki do gniazd gwintowanych	PLIH / PLEH				
					
	P.211				

Treść	Typ/strona				
Zatyczki / korki do rur	PLB	PLO / PLOC	TBS		
					
	P.214	P.215	P.217		
Nakrętki sześciokątne	LN				
					
	P.218				
Tuleje wzmacniające	RS				
					
	P.219				
Pierścienie uszczelniające	ES4MS	SR	OR (pot. wych.)	PEFLEX	SR
					
	P.224	P.225	P.226	P.228	P.233
	OR (DKO/BV-10)	OR (pot. śr. kołn.)	SQRMS	OR (24/37°)	
					
	P.234	P.237	P.238	P.240	

Nowe oznaczenie produktów VOSS

System

Funkcja/
Elementy

Kształt

Dobieranie

Seria/
Gwint

Niniejszy katalog zawiera nowe alfanumeryczne oznaczenie produktów, które w znacznym stopniu zostały zapożyczone z ISO 8434. W ten sposób oznaczenie mówi samo za siebie, a produkty są łatwe do zidentyfikowania. Ze względu na oparcie na języku angielskim są one

zrozumiałe międzynarodowo. Dodatkowo dzięki nowym oznaczeniom produktów można samodzielnie generować dopasowane do klientów specjalne rozwiązania z wariacji istniejącej gamy produktów VOSS.

Przykład: 24-SDSC-L18-M22E-ES4

24

SD

S

C

L

System	System
Gama 24° DIN	Gama 24° DIN
Cecha „System” opisuje linię produktów.	

Funkcja/Elementy	Function/Component
Złącza wkręcane	Stud coupling
„Funkcja/Elementy” opisuje typ produktu.	

Kształt	Kształt
Prosty	Straight
Informacja o kształcie elementu.	

Dobieranie	Completion
Kompletne połączenie (z system łączenia rur)	Complete connection (with tube connecting system)
Ta cecha umożliwia dobranie do typu produktu pasujących elementów (np. nakrętki sześciokątnej, nakrętki nasadowej złączkowej i pierścienia zacinającego, pierścienia o-ring...). Kompletne połączenia śrubowe są standardowo dostarczane z pierścieniem zacinającym VOSS <i>Ring</i> [®] , inne systemy połączeń są przedstawione w cesze „Sufiks”.	

Seria/Gwint	Series/Thread
Seria lekka	Light series
Określenie serii.	

Proste połączenie wkręcane; rozmiar L18 z metrycznym gwintem drobnym M22x1,5, walcowym; skompletowane z uszczelnieniem pierścieniem profilowym „PEFLEX” i pierścieniem zacinającym ES-4 i nakrętką nasadową złączkową.



Przykłady zamówień, dalsze wyjaśnienia oraz możliwości wariacji znajdują się w danych rozdziałach ew. na kolejnych stronach poszczególnych grup produktów.

18	M	22	E	ES4							
					<table border="1"> <tr> <th>Sufiks 5</th> <th>Sufiks 5</th> </tr> <tr> <td>ES-4 cutting ring</td> <td>Pierścień zacinający ES-4</td> </tr> <tr> <td colspan="2">Odchylenia od standardu (jak np. materiały uszczelniające, dobieranie do innych systemów z pierścieniami zacinającymi, części z połączeniami zawijanyymi, wymiary specjalne...)</td> </tr> </table>	Sufiks 5	Sufiks 5	ES-4 cutting ring	Pierścień zacinający ES-4	Odchylenia od standardu (jak np. materiały uszczelniające, dobieranie do innych systemów z pierścieniami zacinającymi, części z połączeniami zawijanyymi, wymiary specjalne...)	
Sufiks 5	Sufiks 5										
ES-4 cutting ring	Pierścień zacinający ES-4										
Odchylenia od standardu (jak np. materiały uszczelniające, dobieranie do innych systemów z pierścieniami zacinającymi, części z połączeniami zawijanyymi, wymiary specjalne...)											
					<table border="1"> <tr> <th>Sealing type/Threaded bore</th> <th>Rodzaj uszczelki/otwór na wkręt</th> </tr> <tr> <td>Elastomeric sealing</td> <td>Elastomerowy pierścień uszczelniający</td> </tr> <tr> <td colspan="2">Rodzaj uszczelki na gwincie wewnętrznym.</td> </tr> </table>	Sealing type/Threaded bore	Rodzaj uszczelki/otwór na wkręt	Elastomeric sealing	Elastomerowy pierścień uszczelniający	Rodzaj uszczelki na gwincie wewnętrznym.	
Sealing type/Threaded bore	Rodzaj uszczelki/otwór na wkręt										
Elastomeric sealing	Elastomerowy pierścień uszczelniający										
Rodzaj uszczelki na gwincie wewnętrznym.											
					<table border="1"> <tr> <th>Średnica</th> <th>Średnica znamionowa</th> </tr> <tr> <td>22 mm</td> <td>22 mm</td> </tr> <tr> <td colspan="2">Informacje o średnicy znamionowej gwintu (w przypadku gwintów metrycznych i calowych bez podania skoku).</td> </tr> </table>	Średnica	Średnica znamionowa	22 mm	22 mm	Informacje o średnicy znamionowej gwintu (w przypadku gwintów metrycznych i calowych bez podania skoku).	
Średnica	Średnica znamionowa										
22 mm	22 mm										
Informacje o średnicy znamionowej gwintu (w przypadku gwintów metrycznych i calowych bez podania skoku).											
					<table border="1"> <tr> <th>Thread</th> <th>Gwint</th> </tr> <tr> <td>Metric</td> <td>Metryczny</td> </tr> <tr> <td colspan="2">Informacje o rodzaju gwintu.</td> </tr> </table>	Thread	Gwint	Metric	Metryczny	Informacje o rodzaju gwintu.	
Thread	Gwint										
Metric	Metryczny										
Informacje o rodzaju gwintu.											
					<table border="1"> <tr> <th>Tube OD/Diameter</th> <th>Śr. zewn. rury/średnica znamionowa</th> </tr> <tr> <td>OD in L series</td> <td>Śr. zewn. w serii L</td> </tr> <tr> <td colspan="2">Informacje o średnicy zewnętrznej rury.</td> </tr> </table>	Tube OD/Diameter	Śr. zewn. rury/średnica znamionowa	OD in L series	Śr. zewn. w serii L	Informacje o średnicy zewnętrznej rury.	
Tube OD/Diameter	Śr. zewn. rury/średnica znamionowa										
OD in L series	Śr. zewn. w serii L										
Informacje o średnicy zewnętrznej rury.											

	System	System
24	Gama 24° DIN	Gama 24° DIN
GP	General program (components and accessories, applicable in different connecting systems)	Części i akcesoria (do stosowania w różnych systemach połączeń)

	Funkcja	Działanie
	Component 37°	Elementy 37°
24/37A	24/37° adapter	Adapter zawijany Pierścienie pośrednie 37°
24/37N	24/27° nuts	Adapter zawijany Nakrętki nasadowe złączkowe 37°
24/37R	24/37° rings	Adapter zawijany Pierścienie zaciskowe 37°
24/37S	24/37° sets	Adapter zawijany Kompletnie zestawy 37°
	Cutting rings	Pierścienie zacinające
1S	1S Cutting rings	Pierścienie zacinające 1S
VRM	VOSS Ring ^M Cutting rings	Pierścienie zacinające VOSS Ring ^M
ES4	ES-4 Cutting rings	Pierścienie zacinające ES-4
ES4MS	ES-4 Moulded seals	Uszczelki kształtowe ES-4
ES4OR	ES-4 O-rings	Pierścienie o-ring ES-4
	BV-10	BV-10
BV10C	BV-10 Cones	Stożek BV-10
BV10N	BV-10 Union nuts	Nakrętki nasadowe złączkowe BV-10
BV10R	BV-10 Clamping rings	Pierścień zaciskający BV-10
BV10S	BV-10 Sets	Zestaw BV-10
	Plugs	Zatyczki
PLB	Plugs, metal-to-metal sealing	Zatyczki
PLO	Plugs with O-rings	Zatyczki z pierścieniami o-ring
	Sealings	Uszczelki
OR	O-rings	Pierścienie o-ring
PEFLEX	PEFLEX sealing rings	Profilowe pierścienie uszczelniające PEFLEX
SR	Sealing rings	Pierścienie z krawędzią uszczelniającą
	Sleeves	Tuleje
RS	Reinforcing sleeves	Tuleje wzmacniające
	Screws	Śruby
PLEH	Plug screws with external hex	Śruby zamykające, z główką sześciokątną
PLIH	Plug screws with internal hex	Śruby zamykające, z gniazdem sześciokątnym
TBS	Tube blanking screws	Śruby zamykające do rur
	VOSSForm^{SQR}	VOSSForm^{SQR}
SQRMS	SQR Moulded seals	Uszczelki kształtowe SQR
SQRN	SQR-function nut without moulded seal	Nakrętka funkcyjna SQR bez uszczelki miękkiej
	Banjo couplings	Połączenia śrubowe wychylne
BE	Banjo couplings, eccentric design	Połączenia śrubowe wychylne, wersja mimośrodowa
BC	Banjo couplings, compact design	Połączenia śrubowe wychylne, wersja kompaktowa
BS	Banjo couplings, standard design	Połączenia śrubowe wychylne, wersja normalna

	Diagnostic couplings	Technika pomiarowa
PG	Pressure gauges	Połączenie śrubowe manometryczne
	Swivel couplings	Regulowane połączenia śrubowe
SW	Swivel couplings with cutting ring and nut	Regulowane połączenia śrubowe ze wstępnie zamontowanym pierścieniem zacinającym i nakrętką
SWO	Swivel with O-ring	Regulowane połączenia śrubowe ze stożkiem uszczelniającym i pierścieniem o-ring
SWOPG	Swivel with O-ring with pressure gauges	Regulowane połączenia manometryczne ze stożkiem uszczelniającym i pierścieniem o-ring
SWOSD	Swivel studs with O-ring	Regulowane połączenia wkręcane ze stożkiem uszczelniającym i pierścieniem o-ring
SWPG	Swivel pressure gauges	Regulowane połączenia śrubowe manometryczne
SWSD	Swivel stud with cutting ring and nut	Regulowane połączenia wkręcane ze wstępnie zamontowanym pierścieniem zacinającym i nakrętką
SW2O	2-sided swivels with O-ring	Regulowane połączenia śrubowe ze stożkiem uszczelniającym i pierścieniem o-ring po obu stronach
	Weld-on/Weld-in couplings	Połączenia śrubowe przyspawane / Połączenia śrubowe wspawane
WDBH	Weld-in bulkhead couplings	Połączenie śrubowe grodziowe wspawane
WDNP	Welded nipples	Złączka spawana
WD	Weld-on couplings	Króciec wspawany
	Others	Inne
BH	Bulkhead couplings	Połączenia śrubowe grodziowe
LN	Locknuts	Nakrętki zabezpieczające
N	Union nuts	Nakrętki nasadowe złączkowe
RC	Rotary couplings	Połączenia śrubowe obrotowe
SD	Stud couplings	Połączenia wkręcane
SDA	Stud couplings adjustable	Regulowane połączenia wkręcane

	Kształt	Kształt
E	Elbow	Kolanko 90°
E45	45° elbow	Kolanko 45°
K	Cross	Krzyżowy króciec łączący
L	L	Króciec łączący L
S	Straight	Prosty
T	Tee	Króciec łączący T

	Completion	Dobieranie
C	Complete connection (with tube connecting system)	Pełne połączenie (z system łączenia rur)
LN	Locknut	Nakrętka zabezpieczająca
LNC	Complete connection with locknuts	Kompletne połączenie z nakrętką zabezpieczającą
MS	Moulded sealing SQR	Uszczelka kształtowa SQR
O	O-ring enclosed	Pierścień o-ring w zestawie

X	Tube socket not pre-assembled / only body	Trzon niezamontowany wstępnie / tylko korpus podstawowy
XC	Complete connection at tube side, tube socket not pre-assembled	Kompletne połączenie po stronie rury, trzon niezamontowany wstępnie
	Series/Thread	Seria/Gwint
	Series	Seria
LL	Extra light series	Seria ekstra lekka
L	Light series	Seria lekka
S	Heavy series	Seria ciężka
L/S	Light and heavy series are identical	Seria lekka i ciężka są identyczne
	Thread	Gwint
M	Metric	Metryczny
G	Whitworth parallel	Whitworth walcowy
R	Whitworth tapered	Whitworth stożkowy
U	UNF	UNF
N	NPT	NPT
IM	Internal thread, metric	Gwint wewnętrzny metryczny
IG	Internal thread, Whitworth parallel	Gwint wewnętrzny calowy

	Tube OD/Diameter	Śr. zewn. rury/średnica znamionowa
6	6 mm	6 mm
8	8 mm	8 mm
10	10 mm	10 mm
12	12 mm	12 mm
14	14 mm	14 mm
15	15 mm	15 mm
16	16 mm	16 mm
18	18 mm	18 mm
20	20 mm	20 mm
22	22 mm	22 mm
25	25 mm	25 mm
28	28 mm	28 mm
30	30 mm	30 mm
35	35 mm	35 mm
38	38 mm	38 mm
42	42 mm	42 mm

	Sealing type/Threaded bore	Rodzaj uszczelki/otwór na wkręt
A	Metal-to-metal flat face sealing	Metaliczna powierzchnia uszczelniająca
B	Metal-to-metal sealing shoulder	Metaliczna krawędź uszczelniająca

E	Elastomeric sealing	Elastomerowy pierścień uszczelniający
F	O-ring sealing	Uszczelka o-ring
T	Tapered	Stożkowy

	Suffix overview	Przegląd sufiksów
Sufiks 4	Sealing material	Materiał uszczelniający
Sufiks 5	Completion	Dobieranie
Sufiks 6	Differing dimension	Odbiegający wymiar
Sufiks 7	Material/Strength	Materiał/wytrzymałość
Sufiks 8	Coating	Pokrycie
Sufiks 11	Customized product	Artykuł dostosowany do potrzeb klienta

Niewymienione sufiksy nie mają znaczenia dla tego rozdziału.

Wskazówka: W przypadku artykułów z wieloma odpowiednimi sufiksami są one wymienione według numeracji.

Sufiks 4	Sealing material	Materiał uszczelniający
EPDM80	EPDM 70-80	EPDM 70-80
EPDM85	EPDM 85	EPDM 85
FKM70	FKM 70	FKM 70
FKM80	FKM 80	FKM 80
FKM90	FKM 90	FKM 90
NBR80	NBR 70-80	NBR 70-80
NBR85	NBR 85	NBR 85
NBR90	NBR 90	NBR 90

Sufiks 5	Completion	Dobieranie
1S	1S Cutting ring	Pierścień zacinający 1S
ES4	ES-4 Cutting ring	Pierścień zacinający ES-4
BV10	Zestaw BV-10	Zestaw BV-10
24/37	Zestaw 24/37°	Zestaw 24/37°

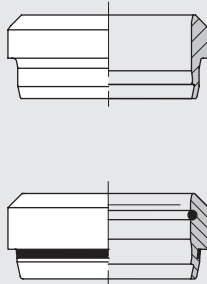
Sufiks 6	Differing dimension	Odbiegający wymiar
	Height	Wysokość
H2,5	Height 2.5 mm	Wysokość 2,5 mm
...
	Length	Długość
LG17	Length 17 mm	Długość 17 mm
...
	Wrench size	Rozmiar klucza
WS19	Wrench size 19 mm	Rozmiar klucza 19 mm
...
	Others	Inne
P	Profile material	Materiał profilu

Sufiks 7	Material/Strength	Material/wytrzymałość
ST	Steel	Stal
SST	Stainless Steel	Stal nierdzewna
BS	Brass	Mosiądz

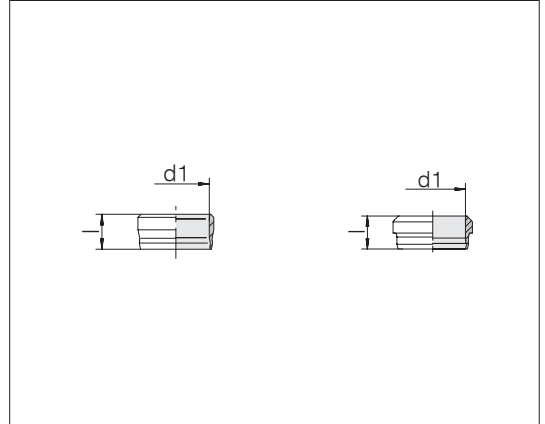
Sufiks 8	Coating	Pokrycie
C00	Steel, blank, washed and oiled, production stage	Stal płukana beznalotowa i naoliwiona, etap produkcyjny
C10	Steel, phosphated and oiled	Stal fosforanowana i naoliwiona
C21	Zinc-nickel transparent passivated, sealed and lubricated	Powłoka cynkowo-niklowa z pasywacją transparentną, uszczelniona i pokryta środkiem adhezyjnym
C62	Stainless steel, hardened	Stal nierdzewna, hartowana

Sufiks 11	Customized product	Artykuł dostosowany do potrzeb klienta
CP1	Differing to VOSS standard	Inaczej niż w standardzie VOSS
CP2	Differing to VOSS standard	Inaczej niż w standardzie VOSS
CP12	Differing to VOSS standard	Inaczej niż w standardzie VOSS

Pierścienie zacinające



Pierścienie zacinające 1S i VOSS Ring^M



Seria śr. zewn. rury d1	Ciśnienie	l	Nr zamówienia	Oznaczenie
LL 4	PN 100	6,8	0006002000	24-1S-LL4
LL 5	PN 100	7,8	0006052000	24-1S-LL5
LL 6	PN 100	7,8	0006102000	24-1S-LL6
LL 8	PN 100	7,8	0006152000	24-1S-LL8
L/S 6	PN 500/800	9,2	0019002100	24-VRM-L/S6
L/S 8	PN 500/800	9,2	0019052100	24-VRM-L/S8
L/S 10	PN 500/800	10	0019102100	24-VRM-L/S10
L/S 12	PN 400/630	10	0019152100	24-VRM-L/S12
L 15	PN 400	10,2	0019202100	24-VRM-L15
L 18	PN 400	10,5	0019252100	24-VRM-L18
L 22	PN 250	11,2	0019302100	24-VRM-L22
L 28	PN 250	11,2	0019352100	24-VRM-L28
L 35	PN 250	13,4	0019402100	24-VRM-L35
L 42	PN 250	13,4	0019452100	24-VRM-L42
S 14	PN 630	10,2	0019702100	24-VRM-S14
S 16	PN 630	10,2	0019752100	24-VRM-S16
S 20	PN 420	13	0019802100	24-VRM-S20
S 25	PN 420	13	0019852100	24-VRM-S25
S 30	PN 420	13,6	0019902100	24-VRM-S30
S 38	PN 420	13,5	0019952100	24-VRM-S38

Pierścienie zacinające do śr. zewn. rury 6 - 12 mm mają identyczną budowę w serii L + S.

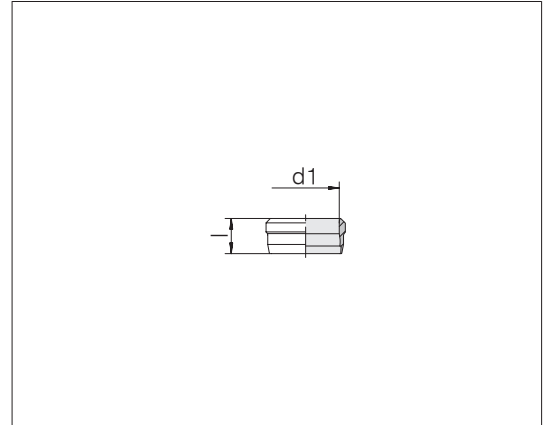
Seria LL = 1S
Seria L + S = VOSS Ring^M

Przykład ozn. por.:
D04LLX
DIN 3861-ALL4-St

PSR06LX
ISO 8434-1-CR-L6-St



Pierścienie zacinające 2SVA



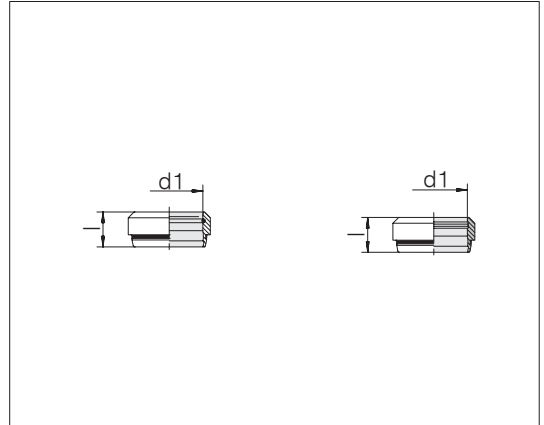
Seria śr. zewn. rury d1	Ciśnienie	l	Nr zamówienia	Oznaczenie
L/S 6	PN 315/630	8,8	0010006200	24-2S-L/S6-SST-C62
L/S 8	PN 315/630	8,8	0010056200	24-2S-L/S8-SST-C62
L/S 10	PN 315/630	9,8	0010106200	24-2S-L/S10-SST-C62
L/S 12	PN 315/630	9,8	0010156200	24-2S-L/S12-SST-C62
L 15	PN 315	10,2	0010206200	24-2S-L15-SST-C62
L 18	PN 315	10,2	0010256200	24-2S-L18-SST-C62
L 22	PN 160	11,5	0010306200	24-2S-L22-SST-C62
L 28	PN 160	11,5	0010356200	24-2S-L28-SST-C62
L 35	PN 160	13,5	0010406200	24-2S-L35-SST-C62
L 42	PN 160	13,5	0010456200	24-2S-L42-SST-C62
S 14	PN 630	10,2	0010706200	24-2S-S14-SST-C62
S 16	PN 400	10,2	0010756200	24-2S-S16-SST-C62
S 20	PN 400	12,5	0010806200	24-2S-S20-SST-C62
S 25	PN 400	12,5	0010856200	24-2S-S25-SST-C62
S 30	PN 400	13,5	0010906200	24-2S-S30-SST-C62
S 38	PN 315	13,5	0010956200	24-2S-S38-SST-C62

Pierścienie zacinające do śr. zewn. rury 6 - 12 mm mają identyczną budowę w serii L + S.

Przykład ozn. por.:
DPR06L71X

Pierścienie zacinające ES-4 / ES-4VA

Standardowy materiał uszczelnień kształtowych i pierścieni o-ring to FKM

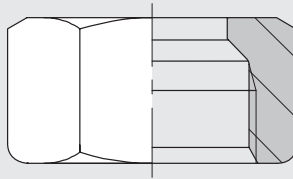


Seria śr. zewn. rury d1	Ciśnienie	l	Nr zamówienia	Oznaczenie Stal	Nr zamówienia	Oznaczenie Stal nierdzewna
L/S 6	PN 500/800	8,8	0011002039	24-ES4-L/S6	0011006039	24-ES4-L/S6-SST
L/S 8	PN 500/800	8,8	0011052039	24-ES4-L/S8	0011056039	24-ES4-L/S8-SST
L/S 10	PN 500/800	9,8	0011102039	24-ES4-L/S10	0011106039	24-ES4-L/S10-SST
L/S 12	PN 400/630	9,8	0011152039	24-ES4-L/S12	0011156039	24-ES4-L/S12-SST
L 15	PN 400	10,2	0011202039	24-ES4-L15	0011206039	24-ES4-L15-SST
L 18	PN 400	10,2	0011252039	24-ES4-L18	0011256039	24-ES4-L18-SST
L 22	PN 250	11,5	0011302039	24-ES4-L22	0011306039	24-ES4-L22-SST
L 28	PN 250	11,5	0011352039	24-ES4-L28	0011356039	24-ES4-L28-SST
L 35	PN 250	13,5	0011402039	24-ES4-L35	0011406039	24-ES4-L35-SST
L 42	PN 250	13,5	0011452039	24-ES4-L42	0011456039	24-ES4-L42-SST
S 14	PN 630	10,2	0011702039	24-ES4-S14	0011706039	24-ES4-S14-SST
S 16	PN 630	10,2	0011752039	24-ES4-S16	0011756039	24-ES4-S16-SST
S 20	PN 420	12,5	0011802039	24-ES4-S20	0011806039	24-ES4-S20-SST
S 25	PN 420	12,5	0011852039	24-ES4-S25	0011856039	24-ES4-S25-SST
S 30	PN 420	13,5	0011902039	24-ES4-S30	0011906039	24-ES4-S30-SST
S 38	PN 420	13,5	0011952039	24-ES4-S38	0011956039	24-ES4-S38-SST

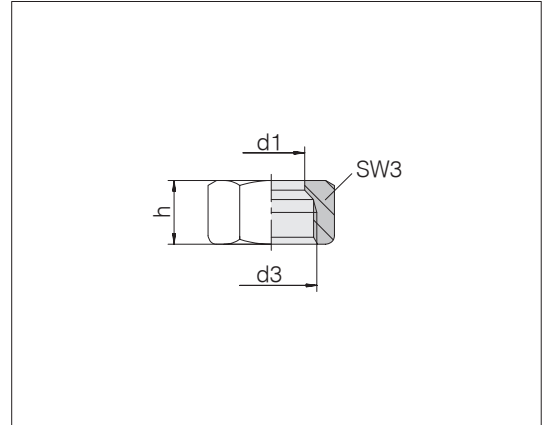
Pierścienie zacinające do śr. zewn. rury 6 - 12 mm mają identyczną budowę w serii L + S.

Przykład ozn. por.:
ISO 8434-1-CR-L6-St

Nakrętki złączkowe DIN



Nakrętki złączkowe



Seria śr. zewn. rury d1	d3	Ciśnienie	SW3	h	Nr zamówienia	Oznaczenie Stal	Nr zamówienia	Oznaczenie Stal nierdzewna
LL 4	M 8 x 1	PN 100	10	11	0003002100	24-N-LL4	0003006000	24-N-LL4-SST
LL 5	M 10 x 1	PN 100	12	11,5	0003052100	24-N-LL5	0003056000	24-N-LL5-SST
LL 6	M 10 x 1	PN 100	12	11,5	0003102100	24-N-LL6	0003106000	24-N-LL6-SST
LL 8	M 12 x 1	PN 100	14	12	0003152100	24-N-LL8	0003156000	24-N-LL8-SST
L 6	M 12 x 1,5	PN 500	14	14,5	0004002100	24-N-L6	0004006000	24-N-L6-SST
L 8	M 14 x 1,5	PN 500	17	14,5			0004056000	24-N-L8-SST
L 8	M 14 x 1,5	PN 500	17	15,5	0004052100	24-N-L8		
L 10	M 16 x 1,5	PN 500	19	15,5	0004102100	24-N-L10	0004106000	24-N-L10-SST
L 12	M 18 x 1,5	PN 400	22	15,5	0004152100	24-N-L12	0004156000	24-N-L12-SST
L 15	M 22 x 1,5	PN 400	27	17	0004202100	24-N-L15	0004206000	24-N-L15-SST
L 18	M 26 x 1,5	PN 400	32	18	0004252100	24-N-L18	0004256000	24-N-L18-SST
L 22	M 30 x 2	PN 250	36	20	0004302100	24-N-L22	0004306000	24-N-L22-SST
L 28	M 36 x 2	PN 250	41	21	0004352100	24-N-L28	0004356000	24-N-L28-SST
L 35	M 45 x 2	PN 250	50	24	0004402100	24-N-L35	0004406000	24-N-L35-SST
L 42	M 52 x 2	PN 250	60	24	0004452100	24-N-L42	0004456000	24-N-L42-SST
S 6	M 14 x 1,5	PN 800	17	16,5	0004502100	24-N-S6	0004506000	24-N-S6-SST
S 8	M 16 x 1,5	PN 800	19	16,5	0004552100	24-N-S8	0004556000	24-N-S8-SST
S 10	M 18 x 1,5	PN 800	22	17,5	0004602100	24-N-S10	0004606000	24-N-S10-SST
S 12	M 20 x 1,5	PN 630	24	17,5	0004652100	24-N-S12	0004656000	24-N-S12-SST
S 14	M 22 x 1,5	PN 630	27	20,5	0004702100	24-N-S14	0004706000	24-N-S14-SST
S 16	M 24 x 1,5	PN 630	30	20,5	0004752100	24-N-S16	0004756000	24-N-S16-SST
S 20	M 30 x 2	PN 420	36	24	0004802100	24-N-S20	0004806000	24-N-S20-SST
S 25	M 36 x 2	PN 420	46	27	0004852100	24-N-S25	0004856000	24-N-S25-SST
S 30	M 42 x 2	PN 420	50	29	0004902100	24-N-S30	0004906000	24-N-S30-SST
S 38	M 52 x 2	PN 420	60	32,5	0004952100	24-N-S38	0004956000	24-N-S38-SST

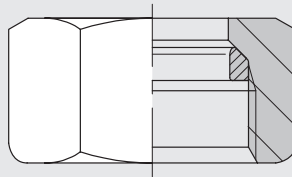
Nakrętki złącznikowe są pokrywane powłoką woskową, aby zredukować siły montażowe.

Przykład ozn. por.:
M04LLX
DIN 3870-ALL4

DPR06LX
ISO 8434-1-CR-L6-St



Nakrętki funkcyjne VOSS Form *SQR*

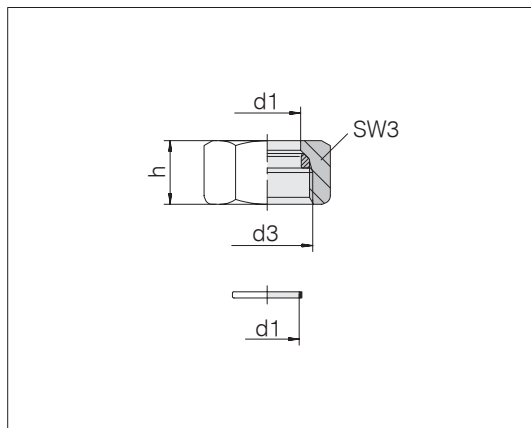


VOSS Form SQR

Zestaw stal/stal nierdzewna składa się z

- nakrętek funkcyjnych SQR
- uszczelki kształtowych

Standardowy materiał uszczelki kształtowych to FKM

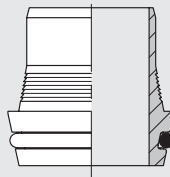
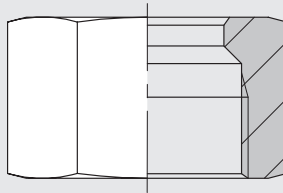


Seria śr. zewn. rury d1	d3	Ciśnienie	h	SW3	kg/100 ok.	Nr zamówienia	Oznaczenie Stal	Nr zamówienia	Oznaczenie Stal nierdzewna
L 6	M 12 x 1,5	PN 500	14,5	14	1,1	0015502167	24-SQRNMS-L6-PU300	0015506067	24-SQRNMS-L6-SST-PU100
L 8	M 14 x 1,5	PN 500	14,5	17	1,7	0015512167	24-SQRNMS-L8-PU250	0015516067	24-SQRNMS-L8-SST-PU100
L 10	M 16 x 1,5	PN 500	15,5	19	2,0	0015522167	24-SQRNMS-L10-PU150	0015526067	24-SQRNMS-L10-SST-PU100
L 12	M 18 x 1,5	PN 400	15,5	22	2,8	0015532167	24-SQRNMS-L12-PU100	0015536067	24-SQRNMS-L12-SST-PU100
L 15	M 22 x 1,5	PN 400	17	27	4,7	0015542167	24-SQRNMS-L15-PU60	0015546067	24-SQRNMS-L15-SST-PU50
L 18	M 26 x 1,5	PN 400	18	32	6,9	0015552167	24-SQRNMS-L18-PU45	0015556067	24-SQRNMS-L18-SST-PU45
L 22	M 30 x 2	PN 250	20	36	8,9	0015562167	24-SQRNMS-L22-PU30	0015566067	24-SQRNMS-L22-SST-PU30
L 28	M 36 x 2	PN 250	21	41	9,4	0015572167	24-SQRNMS-L28-PU25	0015576067	24-SQRNMS-L28-SST-PU25
L 35	M 45 x 2	PN 250	24	50	15,0	0015582167	24-SQRNMS-L35-PU15	0015586067	24-SQRNMS-L35-SST-PU15
L 42	M 52 x 2	PN 250	24	60	23,0	0015592167	24-SQRNMS-L42-PU10	0015596067	24-SQRNMS-L42-SST-PU10
S 6	M 14 x 1,5	PN 800	16,5	17	2,0	0015602167	24-SQRNMS-S6-PU200	0015606067	24-SQRNMS-S6-SST-PU100
S 8	M 16 x 1,5	PN 800	16,5	19	2,3	0015612167	24-SQRNMS-S8-PU150	0015616067	24-SQRNMS-S8-SST-PU100
S 10	M 18 x 1,5	PN 800	17,5	22	3,5	0015622167	24-SQRNMS-S10-PU100	0015626067	24-SQRNMS-S10-SST-PU100
S 12	M 20 x 1,5	PN 630	17,5	24	3,9	0015632167	24-SQRNMS-S12-PU90	0015636067	24-SQRNMS-S12-SST-PU50
S 14	M 22 x 1,5	PN 630	20,5	27	5,8	0015642167	24-SQRNMS-S14-PU60	0015646067	24-SQRNMS-S14-SST-PU50
S 16	M 24 x 1,5	PN 630	20,5	30	7,1	0015652167	24-SQRNMS-S16-PU50	0015656067	24-SQRNMS-S16-SST-PU50
S 20	M 30 x 2	PN 420	24	36	11,3	0015662167	24-SQRNMS-S20-PU25	0015666067	24-SQRNMS-S20-SST-PU25
S 25	M 36 x 2	PN 420	27	46	21,2	0015672167	24-SQRNMS-S25-PU15	0015676067	24-SQRNMS-S25-SST-PU15
S 30	M 42 x 2	PN 420	29	50	23,3	0015682167	24-SQRNMS-S30-PU10	0015686067	24-SQRNMS-S30-SST-PU10
S 38	M 52 x 2	PN 420	32,5	60	34,4	0015692167	24-SQRNMS-S38-PU6	0015696067	24-SQRNMS-S38-SST-PU6

Nakrętki łącznikowe są pokrywane powłoką woskową, aby zredukować siły montażowe.

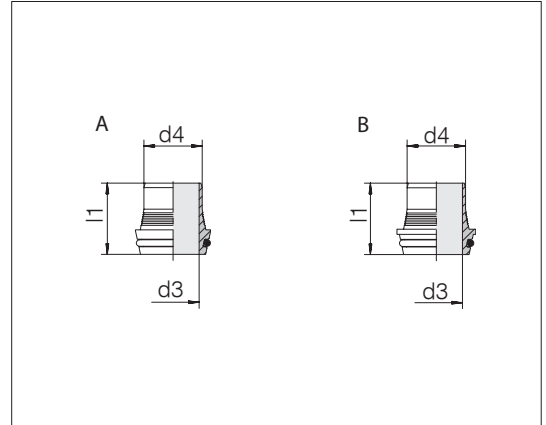
Zamawianie tylko w jednostkach opakowaniowych , np. PU100=jednostka opakowaniowa 100 sztuk.

Części przyłącza rurowego BV-10



Króciec kielichowy

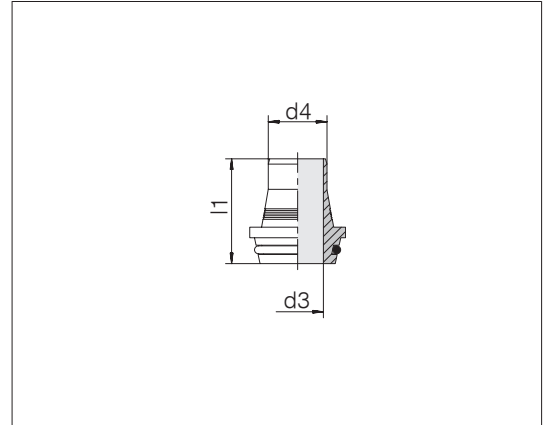
Standardowy materiał pierścieni o-ring to NBR



Seria rur d1 x s	Ciśnienie	d3	d4	l1	Kształt	kg/100 ok.	Nr zamówienia	Oznaczenie
L 6 x 1	PN 500	2,9	4,2	16,5	A	0,3	0034009900	24-BV10CO-L6x1-C19
L 8 x 1	PN 500	4,9	6,2	18,6	A	0,4	0034059900	24-BV10CO-L8x1-C19
L 10 x 1	PN 500	6,3	8,2	19	A	0,6	0034109900	24-BV10CO-L10x1-C19
L 10 x 1,5	PN 500	5,5	7,2	19	A	0,6	0034119900	24-BV10CO-L10x1,5-C19
L 12 x 1	PN 400	8	10,2	21,5	A	0,9	0034159900	24-BV10CO-L12x1-C19
L 12 x 1,5	PN 400	7,5	9,2	21,5	A	0,8	0034169900	24-BV10CO-L12x1,5-C19
L 15 x 1,5	PN 400	10,2	12,2	21,5	A	1,1	0034219900	24-BV10CO-L15x1,5-C19
L 15 x 2	PN 400	9,1	11,3	21,5	A	1,2	0034229900	24-BV10CO-L15x2-C19
L 18 x 1,5	PN 400	13	15,2	22	B	1,5	0034269900	24-BV10CO-L18x1,5-C19
L 18 x 2	PN 400	12	14,3	22	B	1,6	0034279900	24-BV10CO-L18x2-C19
L 22 x 1,5	PN 250	16,2	19,2	23,5	B	2,0	0034319900	24-BV10CO-L22x1,5-C19
L 22 x 2	PN 250	16,2	18,3	23,5	B	2,0	0034329900	24-BV10CO-L22x2-C19
L 28 x 2	PN 250	21	24,3	27	B	3,8	0034379900	24-BV10CO-L28x2-C19
L 28 x 3	PN 250	19,5	22,3	27	B	3,6	0034399900	24-BV10CO-L28x3-C19
L 35 x 2	PN 250	28,5	31,3	31	B	5,3	0034419900	24-BV10CO-L35x2-C19
L 35 x 3	PN 250	26,5	29,3	31	B	6,1	0034439900	24-BV10CO-L35x3-C19
L 42 x 3	PN 250	33,5	36,3	31	B	7,7	0034479900	24-BV10CO-L42x3-C19

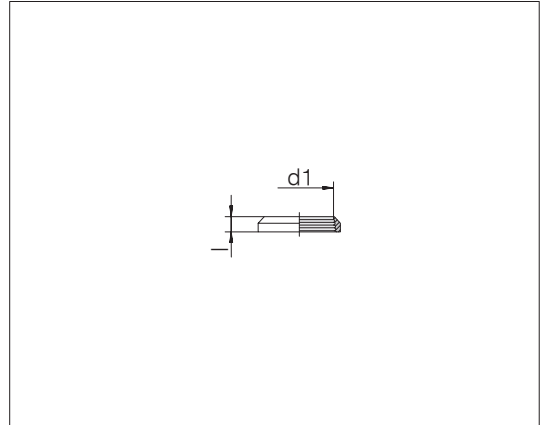
Króciec kielichowy

Standardowy materiał pierścieni o-ring to NBR



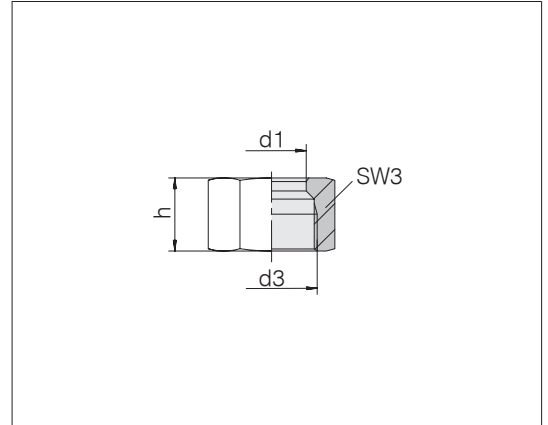
Seria rur d1 x s	Ciśnienie	d3	d4	l1	kg/100 ok.	Nr zamówienia	Oznaczenie
S 8 x 1,5	PN 800	4	5,2	20	0,5	0034569900	24-BV10CO-S8x1,5-C19
S 8 x 2	PN 800	3	4,2	20	0,5	0034579900	24-BV10CO-S8x2-C19
S 10 x 1,5	PN 800	5,5	7,2	21	0,8	0034619900	24-BV10CO-S10x1,5-C19
S 10 x 2	PN 800	4,5	6,2	21	0,8	0034629900	24-BV10CO-S10x2-C19
S 12 x 1,5	PN 630	7,5	9,2	22,5	1,0	0034669900	24-BV10CO-S12x1,5-C19
S 12 x 2	PN 630	6,5	8,2	22,5	1,1	0034679900	24-BV10CO-S12x2-C19
S 12 x 3	PN 630	4,5	6,2	22,5	1,1	0034699900	24-BV10CO-S12x3-C19
S 14 x 2	PN 630	8,5	10,3	26	1,5	0034719900	24-BV10CO-S14x2-C19
S 16 x 2	PN 630	10,5	12,3	26,5	1,8	0034779900	24-BV10CO-S16x2-C19
S 16 x 2,5	PN 630	9,5	11,3	26,5	1,6	0034789900	24-BV10CO-S16x2,5-C19
S 16 x 3	PN 630	8,5	10,3	26,5	1,8	0034799900	24-BV10CO-S16x3-C19
S 20 x 2	PN 420	13,5	16,3	32	3,4	0034819900	24-BV10CO-S20x2-C19
S 20 x 2,5	PN 420	13,5	15,3	32	3,3	0034829900	24-BV10CO-S20x2,5-C19
S 20 x 3	PN 420	12,5	14,3	32	3,5	0034839900	24-BV10CO-S20x3-C19
S 20 x 3,5	PN 420	11	13,3	32	3,1	0034849900	24-BV10CO-S20x3,5-C19
S 20 x 4	PN 420	10	12,3	32	3,1	0040049900	24-BV10CO-S20x4-C19
S 25 x 2,5	PN 420	18	20,3	34,5	5,9	0034869900	24-BV10CO-S25x2,5-C19
S 25 x 3	PN 420	17	19,3	34,5	6,1	0034879900	24-BV10CO-S25x3-C19
S 25 x 4	PN 420	15	17,3	34,5	6,5	0034889900	24-BV10CO-S25x4-C19
S 30 x 3	PN 420	22	24,3	34,5	6,8	0034929900	24-BV10CO-S30x3-C19
S 30 x 4	PN 420	20	22,3	34,5	7,4	0034939900	24-BV10CO-S30x4-C19
S 30 x 5	PN 420	17	20,3	34,5	8,5	0034949900	24-BV10CO-S30x5-C19
S 38 x 3	PN 420	30	32,3	38	8,9	0034969900	24-BV10CO-S38x3-C19
S 38 x 4	PN 420	27	30,3	38	12,8	0034979900	24-BV10CO-S38x4-C19
S 38 x 5	PN 420	26	28,3	38	12,0	0034989900	24-BV10CO-S38x5-C19
S 38 x 6	PN 420	23	26,3	38	11,8	0034999900	24-BV10CO-S38x6-C19

Pierścienie zaciskowe



Seria śr. zewn. rury d1	Ciśnienie	l	kg/100 ok.	Nr zamówienia	Oznaczenie
L 6	PN 500	3,8	0,1	0031001900	24-BV10R-L6-C19
L 8	PN 500	3,8	0,1	0031051900	24-BV10R-L8-C19
L 10	PN 500	3,8	0,1	0031101900	24-BV10R-L10-C19
L 12	PN 400	3,8	0,2	0031151900	24-BV10R-L12-C19
L 15	PN 400	4,5	0,3	0031201900	24-BV10R-L15-C19
L 18	PN 400	4,5	0,4	0031251900	24-BV10R-L18-C19
L 22	PN 250	5	0,5	0031301900	24-BV10R-L22-C19
L 28	PN 250	5,5	0,5	0031351900	24-BV10R-L28-C19
L 35	PN 250	7	1,4	0031401900	24-BV10R-L35-C19
L 42	PN 250	7	1,6	0031451900	24-BV10R-L42-C19
S 8	PN 800	4,5	0,3	0031551900	24-BV10R-S8-C19
S 10	PN 800	4,5	0,3	0031601900	24-BV10R-S10-C19
S 12	PN 630	4,5	0,3	0031651900	24-BV10R-S12-C19
S 14	PN 630	6,5	0,5	0031701900	24-BV10R-S14-C19
S 16	PN 630	6,5	0,6	0031751900	24-BV10R-S16-C19
S 20	PN 420	9	1,1	0031801900	24-BV10R-S20-C19
S 25	PN 420	10	2,3	0031851900	24-BV10R-S25-C19
S 30	PN 420	10	2,6	0031901900	24-BV10R-S30-C19
S 38	PN 420	13,5	5,7	0031951900	24-BV10R-S38-C19

Nakrętki złączkowe BV-10

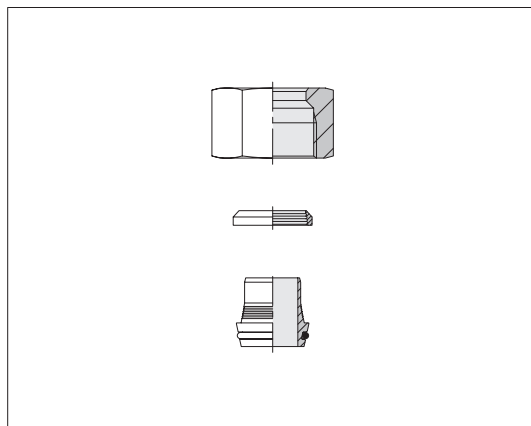


Seria śr. zewn. rury d1	d3	Ciśnienie	h	SW3	kg/100 ok.	Nr zamówienia	Oznaczenie
L 6	M 12 x 1,5	PN 500	17,8	14	1,2	0032002100	24-BV10N-L6
L 8	M 14 x 1,5	PN 500	17,8	17	1,8	0032052100	24-BV10N-L8
L 10	M 16 x 1,5	PN 500	18,8	19	2,2	0032102100	24-BV10N-L10
L 12	M 18 x 1,5	PN 400	18,8	22	3,1	0032152100	24-BV10N-L12
L 15	M 22 x 1,5	PN 400	20,3	27	5,0	0032202100	24-BV10N-L15
L 18	M 26 x 1,5	PN 400	21,3	32	7,5	0032252100	24-BV10N-L18
L 22	M 30 x 2	PN 250	24	36	9,9	0032302100	24-BV10N-L22
L 28	M 36 x 2	PN 250	25	41	11,2	0032352100	24-BV10N-L28
L 35	M 45 x 2	PN 250	28	50	17,2	0032402100	24-BV10N-L35
L 42	M 52 x 2	PN 250	28	60	26,7	0032452100	24-BV10N-L42
S 8	M 16 x 1,5	PN 800	20	19	2,5	0032552100	24-BV10N-S8
S 10	M 18 x 1,5	PN 800	21,5	22	3,7	0032602100	24-BV10N-S10
S 12	M 20 x 1,5	PN 630	21,5	24	4,1	0032652100	24-BV10N-S12
S 14	M 22 x 1,5	PN 630	26	27	6,5	0032702100	24-BV10N-S14
S 16	M 24 x 1,5	PN 630	26	30	8,1	0032752100	24-BV10N-S16
S 20	M 30 x 2	PN 420	30,5	36	12,6	0032802100	24-BV10N-S20
S 25	M 36 x 2	PN 420	38	46	28,4	0032852100	24-BV10N-S25
S 30	M 42 x 2	PN 420	39	50	29,5	0032902100	24-BV10N-S30
S 38	M 52 x 2	PN 420	46	60	45,2	0032952100	24-BV10N-S38

Części połączeń kielichowych

Standardowy materiał pierścieni o-ring to NBR

Seria L kompletna

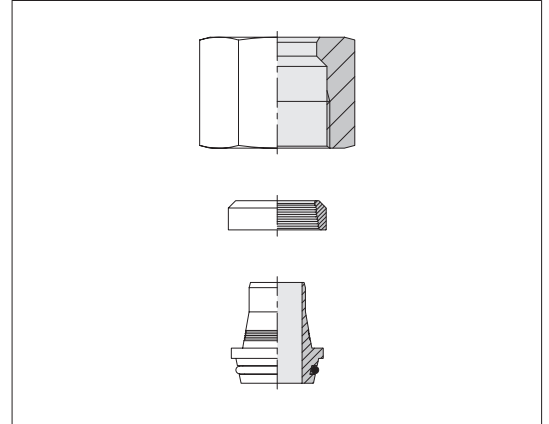


Seria rur d1 x s	Ciśnienie	kg/100 ok.	Nr zamówienia	Oznaczenie
L 6 x 1	PN 500	1,6	0033009900	24-BV10SO-L6x1-C19
L 8 x 1	PN 500	2,3	0033059900	24-BV10SO-L8x1-C19
L 10 x 1	PN 500	2,9	0033109900	24-BV10SO-L10x1-C19
L 10 x 1,5	PN 500	2,9	0033119900	24-BV10SO-L10x1,5-C19
L 12 x 1	PN 400	4,2	0033159900	24-BV10SO-L12x1-C19
L 12 x 1,5	PN 400	4,2	0033169900	24-BV10SO-L12x1,5-C19
L 15 x 1,5	PN 400	6,4	0033219900	24-BV10SO-L15x1,5-C19
L 15 x 2	PN 400	6,4	0033229900	24-BV10SO-L15x2-C19
L 18 x 1,5	PN 400	9,4	0033269900	24-BV10SO-L18x1,5-C19
L 18 x 2	PN 400	9,5	0033279900	24-BV10SO-L18x2-C19
L 22 x 1,5	PN 250	12,4	0033319900	24-BV10SO-L22x1,5-C19
L 22 x 2	PN 250	12,4	0033329900	24-BV10SO-L22x2-C19
L 28 x 2	PN 250	15,5	0033379900	24-BV10SO-L28x2-C19
L 28 x 3	PN 250	15,3	0033399900	24-BV10SO-L28x3-C19
L 35 x 2	PN 250	23,9	0033419900	24-BV10SO-L35x2-C19
L 35 x 3	PN 250	24,7	0033439900	24-BV10SO-L35x3-C19
L 42 x 3	PN 250	36,0	0033479900	24-BV10SO-L42x3-C19

Części połączeń kielichowych

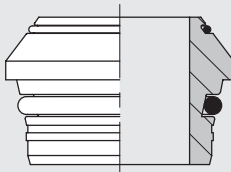
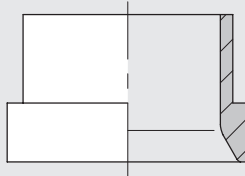
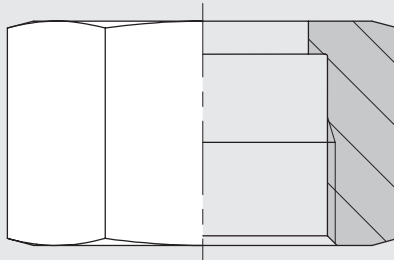
Standardowy materiał pierścieni o-ring to NBR

Seria S kompletna



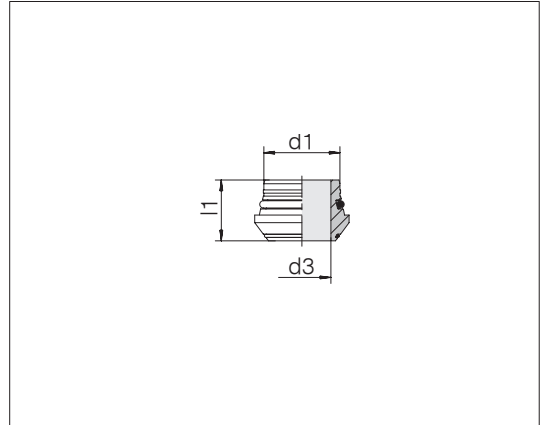
Seria rur d1 x s	Ciśnienie	kg/100 ok.	Nr zamówienia	Oznaczenie
S 8 x 1,5	PN 800	4,8	0033569900	24-BV10SO-S8x1,5-C19
S 8 x 2	PN 800	5,0	0033579900	24-BV10SO-S8x2-C19
S 10 x 1,5	PN 800	5,6	0033619900	24-BV10SO-S10x1,5-C19
S 10 x 2	PN 800	5,6	0033629900	24-BV10SO-S10x2-C19
S 12 x 1,5	PN 630	6,5	0033669900	24-BV10SO-S12x1,5-C19
S 12 x 2	PN 630	6,6	0033679900	24-BV10SO-S12x2-C19
S 12 x 3	PN 630	6,7	0033699900	24-BV10SO-S12x3-C19
S 14 x 2	PN 630	10,3	0033719900	24-BV10SO-S14x2-C19
S 16 x 2	PN 630	11,0	0033779900	24-BV10SO-S16x2-C19
S 16 x 2,5	PN 630	11,0	0033789900	24-BV10SO-S16x2,5-C19
S 16 x 3	PN 630	11,4	0033799900	24-BV10SO-S16x3-C19
S 20 x 2	PN 420	15,7	0033819900	24-BV10SO-S20x2-C19
S 20 x 2,5	PN 420	15,7	0033829900	24-BV10SO-S20x2,5-C19
S 20 x 3	PN 420	15,7	0033839900	24-BV10SO-S20x3-C19
S 20 x 3,5	PN 420	15,7	0033849900	24-BV10SO-S20x3,5-C19
S 20 x 4	PN 420	15,5	0033859900	24-BV10SO-S20x4-C19
S 25 x 2,5	PN 420	25,3	0033869900	24-BV10SO-S25x2,5-C19
S 25 x 3	PN 420	25,3	0033879900	24-BV10SO-S25x3-C19
S 25 x 4	PN 420	25,5	0033889900	24-BV10SO-S25x4-C19
S 30 x 3	PN 420	37,5	0033929900	24-BV10SO-S30x3-C19
S 30 x 4	PN 420	38,0	0033939900	24-BV10SO-S30x4-C19
S 30 x 5	PN 420	39,2	0033949900	24-BV10SO-S30x5-C19
S 38 x 3	PN 420	60,0	0033969900	24-BV10SO-S38x3-C19
S 38 x 4	PN 420	61,7	0033979900	24-BV10SO-S38x4-C19
S 38 x 5	PN 420	62,2	0033989900	24-BV10SO-S38x5-C19
S 38 x 6	PN 420	62,3	0033999900	24-BV10SO-S38x6-C19

Części połączeń kielichowych



Pierścienie pośrednie ZAKO 24/37°

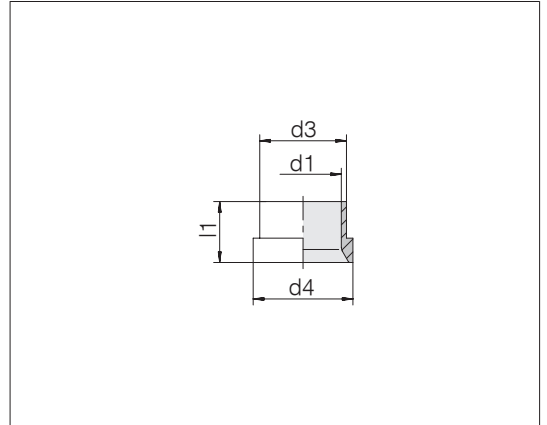
Standardowy materiał pierścieni o-ring to FKM



Seria śr. zewn. rury $d1$	Ciśnienie	$d3$	$l1$	kg/100 ok.	Nr zamówienia	Oznaczenie
L/S 6	PN 500/630	3	11,5	0,3	0041002158	24-24/37AO-L/S6-C21
L/S 8	PN 500/630	5	12	0,4	0041012158	24-24/37AO-L/S8-C21
L/S 10	PN 500/630	6	12,5	0,6	0041022158	24-24/37AO-L/S10-C21
L/S 12	PN 400/630	8	12,5	0,8	0041032158	24-24/37AO-L/S12-C21
L 15	PN 400	11	12,5	1,0	0041042158	24-24/37AO-L15-C21
L 18	PN 400	14	13	1,3	0041052158	24-24/37AO-L18-C21
L 22	PN 250	17	14,2	2,1	0041062158	24-24/37AO-L22-C21
L 28	PN 250	23	14,7	2,9	0041072158	24-24/37AO-L28-C21
L 35	PN 250	28	18,5	6,1	0041082158	24-24/37AO-L35-C21
L 42	PN 250	35	20,5	8,1	0041092158	24-24/37AO-L42-C21
S 14	PN 630	9	14	1,2	0041102158	24-24/37AO-S14-C21
S 16	PN 630	11	15	1,5	0041112158	24-24/37AO-S16-C21
S 20	PN 400	14	18,5	2,8	0041122158	24-24/37AO-S20-C21
S 25	PN 400	19	20	4,0	0041132158	24-24/37AO-S25-C21
S 30	PN 400	23	22	6,0	0041142158	24-24/37AO-S30-C21
S 38	PN 400	30	26	9,3	0041152158	24-24/37AO-S38-C21

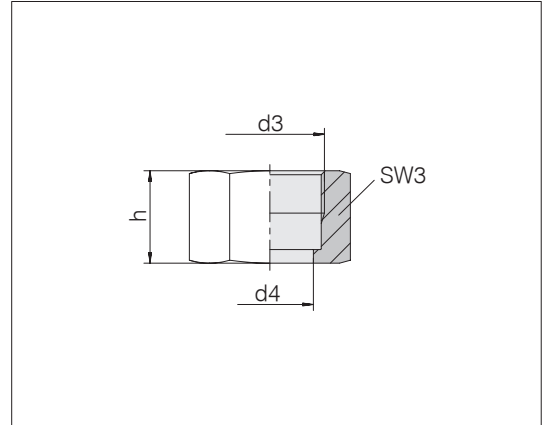
Ciężar bez pierścienia o-ring.

Tuleje wzmacniające 24/37°



Seria śr. zewn. rury d1	Ciśnienie	d3	d4	l1	kg/100 ok.	Nr zamówienia	Oznaczenie
L/S 6	PN 500/630	7,6	10,2	10,5	0,2	0041202000	24-24/37R-L/S6
L/S 8	PN 500/630	9,3	12,2	11	0,3	0041212000	24-24/37R-L/S8
L/S 10	PN 500/630	11,5	14,2	12,5	0,4	0041222000	24-24/37R-L/S10
L/S 12	PN 400/630	13,6	16,2	13	0,5	0041232000	24-24/37R-L/S12
L 15	PN 400	17,5	20,2	14	1,0	0041242000	24-24/37R-L15
L 18	PN 400	21	24,2	14,5	1,5	0041252000	24-24/37R-L18
L 22	PN 250	24,2	27,8	18	1,7	0041262000	24-24/37R-L22
L 28	PN 250	30,2	33,8	17	2,0	0041272000	24-24/37R-L28
L 35	PN 250	38	42,7	19	3,8	0041282000	24-24/37R-L35
L 42	PN 250	45	49,7	21	5,2	0041292000	24-24/37R-L42
S 14	PN 630	17,5	20,2	14,5	1,2	0041302000	24-24/37R-S14
S 16	PN 630	18,5	22	17	1,3	0041312000	24-24/37R-S16
S 20	PN 400	24,2	27,8	17,5	2,5	0041322000	24-24/37R-S20
S 25	PN 400	28,5	32,8	20	3,2	0041332000	24-24/37R-S25
S 30	PN 400	34	39	21,5	4,9	0041342000	24-24/37R-S30
S 38	PN 400	42	48,5	26,5	7,7	0041352000	24-24/37R-S38

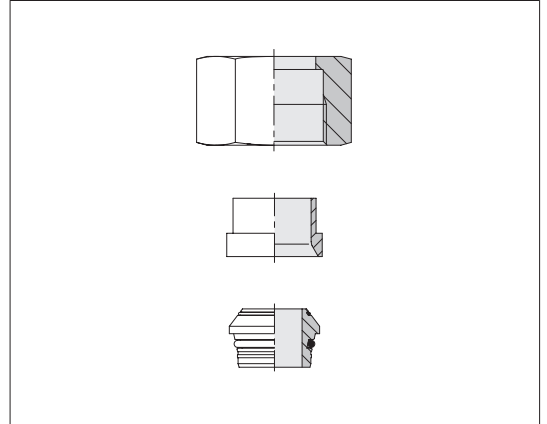
Nakrętki nasadowe złączkowe 24/37°



Seria śr. zewn. rury	d3	Ciśnienie	d4	h	SW3	kg/100 ok.	Nr zamówienia	Oznaczenie
L 6	M 12 x 1,5	PN 500	7,8	17	14	1,2	0041402100	24-24/37N-L6
L 8	M 14 x 1,5	PN 500	9,5	18	17	1,9	0041412100	24-24/37N-L8
L 10	M 16 x 1,5	PN 500	11,7	19,5	19	2,4	0041422100	24-24/37N-L10
L 12	M 18 x 1,5	PN 400	13,8	20,5	22	3,5	0041432100	24-24/37N-L12
L 15	M 22 x 1,5	PN 630	17,7	23	27	5,7	0041442100	24-24/37N-L15-S14
L 18	M 26 x 1,5	PN 400	21,2	23	32	7,9	0041452100	24-24/37N-L18
L 22	M 30 x 2	PN 400	24,4	27,5	36	11,5	0041462100	24-24/37N-L22-S20
L 28	M 36 x 2	PN 250	30,4	27,5	41	12,5	0041472100	24-24/37N-L28
L 35	M 45 x 2	PN 250	38,3	30	50	17,9	0041482100	24-24/37N-L35
L 42	M 52 x 2	PN 250	45,3	34	60	32,4	0041492100	24-24/37N-L42
S 6	M 14 x 1,5	PN 630	7,8	18	17	2,0	0041502100	24-24/37N-S6
S 8	M 16 x 1,5	PN 630	9,5	19	19	2,4	0041512100	24-24/37N-S8
S 10	M 18 x 1,5	PN 630	11,7	20,5	22	3,6	0041522100	24-24/37N-S10
S 12	M 20 x 1,5	PN 630	13,8	21	24	4,1	0041532100	24-24/37N-S12
S 14	M 22 x 1,5	PN 630	17,7	23	27	5,7	0041442100	24-24/37N-L15-S14
S 16	M 24 x 1,5	PN 630	18,7	26,5	30	8,4	0041542100	24-24/37N-S16
S 20	M 30 x 2	PN 400	24,4	27,5	36	11,5	0041462100	24-24/37N-L22-S20
S 25	M 36 x 2	PN 400	28,7	30,5	46	23,1	0041552100	24-24/37N-S25
S 30	M 42 x 2	PN 400	34,2	32	50	24,1	0041562100	24-24/37N-S30
S 38	M 52 x 2	PN 400	42,3	38	60	37,0	0041572100	24-24/37N-S38

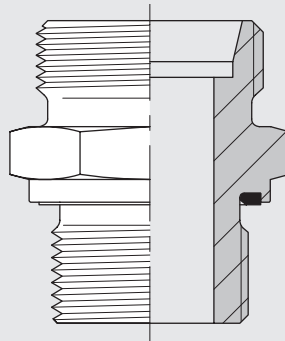
Części połączeń stożkowych o 24/37°

Standardowy materiał pierścieni o-ring to FKM



Seria śr. zewn. rury	Ciśnienie	kg/100 ok.	Nr zamówienia	Oznaczenie
L 6	PN 500	1,7	0041602058	24-24/37SO-L6
L 8	PN 500	2,6	0041612058	24-24/37SO-L8
L 10	PN 500	3,4	0041622058	24-24/37SO-L10
L 12	PN 400	4,8	0041632058	24-24/37SO-L12
L 15	PN 400	7,7	0041642058	24-24/37SO-L15
L 18	PN 400	10,7	0041652058	24-24/37SO-L18
L 22	PN 250	15,3	0041662058	24-24/37SO-L22
L 28	PN 250	17,4	0041672058	24-24/37SO-L28
L 35	PN 250	27,8	0041682058	24-24/37SO-L35
L 42	PN 250	45,7	0041692058	24-24/37SO-L42
S 6	PN 630	2,5	0041702058	24-24/37SO-S6
S 8	PN 630	3,1	0041712058	24-24/37SO-S8
S 10	PN 630	4,6	0041722058	24-24/37SO-S10
S 12	PN 630	5,4	0041732058	24-24/37SO-S12
S 14	PN 630	8,1	0041742058	24-24/37SO-S14
S 16	PN 630	11,2	0041752058	24-24/37SO-S16
S 20	PN 400	16,8	0041762058	24-24/37SO-S20
S 25	PN 400	30,3	0041772058	24-24/37SO-S25
S 30	PN 400	35,0	0041782058	24-24/37SO-S30
S 38	PN 400	54,0	0041792058	24-24/37SO-S38

Złącza wkręcane



Złącza wkręcane proste

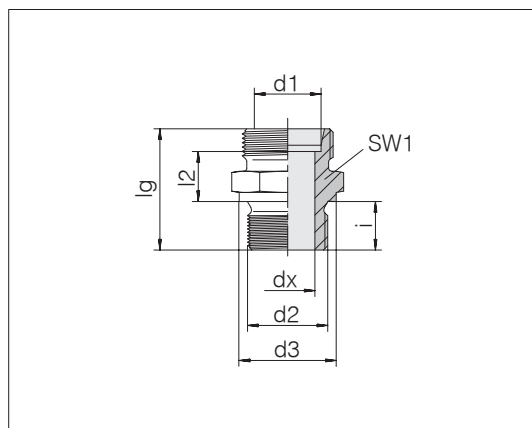
Gwint wewnętrzny: Drobny gwint metryczny, cylindryczny

Przyłączka wkręcana: DIN 3852-1 kształt A

Rodzaj uszczelnienia: pierścień uszczelniający

Materiał uszczelki: np. miedziany pierścień uszczelniający

Przyłącze rurowe: 24° wg ISO 8434-1



Seria śr. zewn. rury d1	d2	Ciśnienie	d3	dx	lg	l2	SW1	i	Nm -10%	kg/100 ok.	Nr zamówienia	Oznaczenie
L 6	M 10 x 1	PN 250	14	4	23,5	8,5	14	8	20	1,4	0707002000	24-SDS-L6-M10A ¹⁾
L 6	M 12 x 1,5	PN 250	17	4	27	10	17	12	30	2,4	0785172000	24-SDS-L6-M12A
L 8	M 10 x 1	PN 250	14	4	24,5	9,5	17	8	20	1,9	0707062000	24-SDS-L8-M10A
L 8	M 12 x 1,5	PN 250	17	6	29	10	17	12	30	2,2	0707052000	24-SDS-L8-M12A ¹⁾
L 8	M 16 x 1,5	PN 250	21	6	30,5	11,5	22	12	90	4,3	0707082000	24-SDS-L8-M16A
L 8	M 18 x 1,5	PN 250	23	6	30,5	11,5	24	12	100	5,2	0707092000	24-SDS-L8-M18A
L 10	M 14 x 1,5	PN 250	19	7	30	11	19	12	50	3,0	0707102000	24-SDS-L10-M14A ¹⁾
L 10	M 16 x 1,5	PN 250	21	7	31,5	12,5	22	12	90	4,3	0707122000	24-SDS-L10-M16A
L 10	M 18 x 1,5	PN 250	23	8	31,5	12,5	24	12	100	5,0	0707132000	24-SDS-L10-M18A
L 12	M 12 x 1,5	PN 250	17	5	31,5	12,5	19	12	30	3,1	0707192000	24-SDS-L12-M12A
L 12	M 14 x 1,5	PN 250	19	7	31,5	12,5	19	12	50	3,4	0707162000	24-SDS-L12-M14A
L 12	M 16 x 1,5	PN 250	21	9	31,5	12,5	22	12	90	4,0	0707152000	24-SDS-L12-M16A ¹⁾
L 12	M 18 x 1,5	PN 250	23	10	31,5	12,5	24	12	100	4,7	0707172000	24-SDS-L12-M18A
L 12	M 22 x 1,5	PN 200	27	9	35	14	27	14	110	8,1	0707182000	24-SDS-L12-M22A
L 15	M 14 x 1,5	PN 250	19	7	32	13	24	12	50	4,7	0707242000	24-SDS-L15-M14A
L 15	M 16 x 1,5	PN 250	21	9	32,5	13,5	22	12	90	4,7	0707212000	24-SDS-L15-M16A
L 15	M 18 x 1,5	PN 250	23	11	32,5	13,5	24	12	100	5,2	0707202000	24-SDS-L15-M18A ¹⁾
L 15	M 22 x 1,5	PN 200	27	12	36	15	27	14	110	7,7	0707222000	24-SDS-L15-M22A
L 15	M 26 x 1,5	PN 125	31	12	38	15	32	16	130	11,7	0799922000	24-SDS-L15-M26A
L 18	M 18 x 1,5	PN 250	23	11	32,5	13	27	12	100	6,3	0707262000	24-SDS-L18-M18A
L 18	M 22 x 1,5	PN 200	27	14	36	14,5	27	14	110	7,6	0707252000	24-SDS-L18-M22A ¹⁾
L 18	M 26 x 1,5	PN 125	31	15	38	14,5	32	16	130	11,0	0707272000	24-SDS-L18-M26A
L 22	M 18 x 1,5	PN 250	23	11	36	16,5	32	12	100	8,7	0707332000	24-SDS-L22-M18A
L 22	M 22 x 1,5	PN 200	27	14	38,5	17	32	14	110	9,7	0707312000	24-SDS-L22-M22A
L 22	M 26 x 1,5	PN 125	31	18	40	16,5	32	16	130	10,3	0707302000	24-SDS-L22-M26A ¹⁾
L 22	M 27 x 2	PN 125	32	18	45	21,5	32	16	150	12,9	0707342000	24-SDS-L22-M27A
L 28	M 22 x 1,5	PN 200	27	14	39	17,5	41	14	110	13,5	0707382000	24-SDS-L28-M22A
L 28	M 26 x 1,5	PN 125	31	18	43	19,5	41	16	130	16,1	0707362000	24-SDS-L28-M26A
L 28	M 33 x 2	PN 125	39	23	43	17,5	41	18	350	16,9	0707352000	24-SDS-L28-M33A ¹⁾
L 35	M 42 x 2	PN 125	49	30	48	17,5	50	20	550	28,4	0707402000	24-SDS-L35-M42A ¹⁾

¹⁾ Rozmiary standardowe

Przyłączki wkręcane wg DIN 3852-1
Kształt A są dopuszczone do
stosowania w obszarze zaopatrzenia
w gaz wg DIN 3387-1.

Przykład ozn. por.:
GE06LMAX

Kontynuacja na następnej stronie



Złącza wkręcane proste

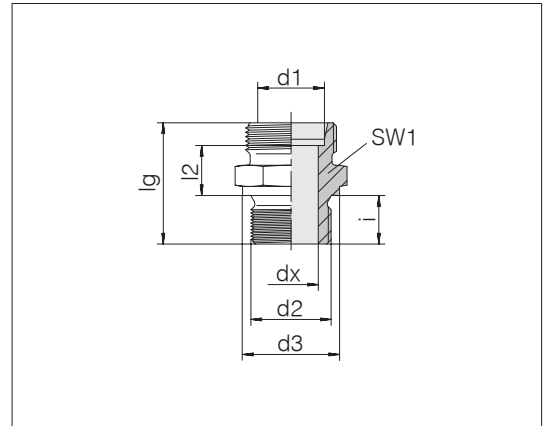
Gwint wewnętrzny: Drobny gwint metryczny, cylindryczny

Przyłączka wkręcana: DIN 3852-1 kształt A

Rodzaj uszczelnienia: pierścień uszczelniający

Materiał uszczelki: np. miedziany pierścień uszczelniający

Przyłącze rurowe: 24° wg ISO 8434-1



Seria śr. zewn. rury d1	d2	Ciśnienie	d3	dx	lg	l2	SW1	i	Nm -10%	kg/100 ok.	Nr zamówienia	Oznaczenie
S 6	M 12 x 1,5	PN 250	17	4	32	13	17	12	30	3,0	0707502000	24-SDS-S6-M12A ¹⁾
S 8	M 14 x 1,5	PN 250	19	5	34	15	19	12	50	4,3	0707552000	24-SDS-S8-M14A ¹⁾
S 12	M 18 x 1,5	PN 250	23	8	36,5	17	24	12	100	7,2	0707652000	24-SDS-S12-M18A ¹⁾
S 16	M 18 x 1,5	PN 250	23	9	38,5	18	24	12	100	7,6	0707782000	24-SDS-S16-M18A-ID9

¹⁾ Rozmiary standardowe

Złącza wkręcane proste

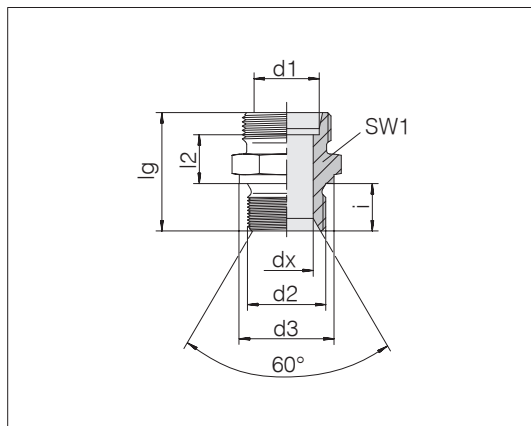
Gwint wewnętrzny: Gwint BSPP, cylindryczny

Przyłączka wkręcana: DIN 3852-2 kształt A

Rodzaj uszczelnienia: pierścień uszczelniający

Materiał uszczelki: np. miedziany pierścień uszczelniający

Przyłącze rurowe: 24° wg ISO 8434-1



Seria śr. zewn. rury d1	d2	Cisnienie	d3	dx	lg	l2	SW1	i	Nm -10%	kg/100 ok.	Nr zamówienia	Oznaczenie
L 6	G 1/8 A	PN 250	14	4	23,5	8,5	14	8	20	1,4	0708002000	24-SDS-L6-G1/8A-CH60 ¹⁾
L 6	G 1/4 A	PN 250	18	4	28	9	19	12	45	2,5	0708022000	24-SDS-L6-G1/4A-CH60
L 6	G 3/8 A	PN 250	22	4	30,5	11,5	22	12	80	4,2	0708032000	24-SDS-L6-G3/8A-CH60
L 8	G 1/8 A	PN 250	14	4	24,5	9,5	17	8	20	1,8	0708062000	24-SDS-L8-G1/8A-CH60
L 8	G 1/4 A	PN 250	18	6	29	10	19	12	45	2,7	0708052000	24-SDS-L8-G1/4A-CH60 ¹⁾
L 8	G 3/8 A	PN 250	22	6	30,5	11,5	22	12	80	4,2	0708072000	24-SDS-L8-G3/8A-CH60
L 10	G 1/4 A	PN 250	18	7	30	11	19	12	45	2,7	0708102000	24-SDS-L10-G1/4A-CH60 ¹⁾
L 10	G 3/8 A	PN 250	22	7	31,5	12,5	22	12	80	4,3	0708122000	24-SDS-L10-G3/8A-CH60
L 10	G 1/2 A	PN 160	26	7	34	13	27	14	90	6,8	0708132000	24-SDS-L10-G1/2A-CH60
L 12	G 1/4 A	PN 250	18	7	31	12	19	12	45	3,1	0708162000	24-SDS-L12-G1/4A-CH60
L 12	G 3/8 A	PN 250	22	9	31,5	12,5	22	12	80	4,6	0708152000	24-SDS-L12-G3/8A-CH60 ¹⁾
L 12	G 1/2 A	PN 160	26	9	34	13	27	14	90	6,7	0708172000	24-SDS-L12-G1/2A-CH60
L 15	G 3/8 A	PN 250	22	9	32,5	13,5	24	12	80	5,1	0708212000	24-SDS-L15-G3/8A-CH60
L 15	G 1/2 A	PN 160	26	11	35	14	27	14	90	7,7	0708202000	24-SDS-L15-G1/2A-CH60 ¹⁾
L 15	G 3/4 A	PN 160	32	12	38	15	32	16	220	11,2	0708222000	24-SDS-L15-G3/4A-CH60
L 18	G 3/8 A	PN 250	22	9	33,5	14	27	12	80	6,6	0708262000	24-SDS-L18-G3/8A-CH60
L 18	G 1/2 A	PN 160	26	14	36	14,5	27	14	90	7,1	0708252000	24-SDS-L18-G1/2A-CH60 ¹⁾
L 18	G 3/4 A	PN 160	32	15	38	14,5	32	16	220	10,6	0708272000	24-SDS-L18-G3/4A-CH60
L 22	G 1/2 A	PN 160	26	14	38	16,5	32	14	90	8,8	0708312000	24-SDS-L22-G1/2A-CH60
L 22	G 3/4 A	PN 160	32	18	40	16,5	32	16	220	10,2	0708302000	24-SDS-L22-G3/4A-CH60 ¹⁾
L 22	G 1 A	PN 160	39	19	42	16,5	41	18	350	16,7	0708322000	24-SDS-L22-G1A-CH60
L 28	G 1/2 A	PN 160	26	14	39	17,5	41	14	90	13,2	0708382000	24-SDS-L28-G1/2A-CH60
L 28	G 3/4 A	PN 160	32	18	43	19,5	41	16	220	16,2	0708362000	24-SDS-L28-G3/4A-CH60
L 28	G 1 A	PN 160	39	23	43	17,5	41	18	350	16,7	0708352000	24-SDS-L28-G1A-CH60 ¹⁾
L 35	G 1 1/4 A	PN 125	49	30	48	17,5	50	20	400	27,2	0708402000	24-SDS-L35-G11/4A-CH60 ¹⁾
L 42	G 1 1/4 A	PN 125	49	30	50	19	55	20	400	33,4	0708462000	24-SDS-L42-G11/4A-CH60
L 42	G 1 1/2 A	PN 125	55	36	52	19	55	22	700	34,5	0708452000	24-SDS-L42-G11/2A-CH60 ¹⁾

¹⁾ Rozmiary standardowe

Przyłączki wkręcane wg DIN 3852-2 Kształt A są dopuszczone do stosowania w obszarze zaopatrzenia w gaz wg DIN 3387-1.

Przykład ozn. por.: GE06LRA

Kontynuacja na następnej stronie

Złącza wkręcane proste

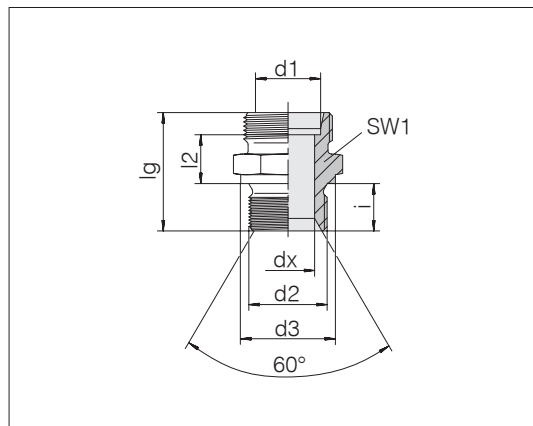
Gwint wewnętrzny: Gwint BSPP, cylindryczny

Przyłączka wkręcana: DIN 3852-2 kształt A

Rodzaj uszczelnienia: pierścień uszczelniający

Materiał uszczelki: np. miedziany pierścień uszczelniający

Przyłącze rurowe: 24° wg ISO 8434-1



Seria śr. zewn. rury d1	d2	Ciśnienie	d3	dx	lg	l2	SW1	i	Nm -10%	kg/100 ok.	Nr zamówienia	Oznaczenie
S 6	G 1/8 A	PN 250	14	4	27,5	12,5	17	8	20	2,4	0708512000	24-SDS-S6-G1/8A-ID4/CH60
S 6	G 1/4 A	PN 250	18	4	32	13	19	12	45	3,4	0708502000	24-SDS-S6-G1/4A-CH60 ¹⁾
S 8	G 1/8 A	PN 250	14	4	29,5	14,5	17	8	20	3,0	0708562000	24-SDS-S8-G1/8A-ID4/CH60
S 8	G 1/4 A	PN 250	18	5	34	15	19	12	45	4,1	0708552000	24-SDS-S8-G1/4A-CH60 ¹⁾
S 8	G 3/8 A	PN 250	22	5	34,5	15,5	22	12	80	5,5	0708572000	24-SDS-S8-G3/8A-CH60
S 10	G 1/4 A	PN 250	18	5	34	14,5	19	12	45	4,1	0708612000	24-SDS-S10-G1/4A-CH60
S 10	G 3/8 A	PN 250	22	7	34,5	15	22	12	80	5,5	0708602000	24-SDS-S10-G3/8A-CH60 ¹⁾
S 10	G 1/2 A	PN 160	26	7	39	17,5	27	14	90	9,2	0708622000	24-SDS-S10-G1/2A-CH60
S 12	G 1/4 A	PN 250	18	5	36	16,5	22	12	45	5,7	0708662000	24-SDS-S12-G1/4A-CH60
S 12	G 3/8 A	PN 250	22	8	36,5	17	22	12	80	6,1	0708652000	24-SDS-S12-G3/8A-CH60 ¹⁾
S 12	G 1/2 A	PN 160	26	8	39	17,5	27	14	90	9,3	0708672000	24-SDS-S12-G1/2A-CH60
S 14	G 1/2 A	PN 160	26	10	41	19	27	14	90	9,4	0708702000	24-SDS-S14-G1/2A-CH60 ¹⁾
S 16	G 3/8 A	PN 250	22	9	39	18,5	24	12	80	7,4	0708762000	24-SDS-S16-G3/8A-CH60
S 16	G 1/2 A	PN 160	26	12	41	18,5	27	14	90	9,0	0708752000	24-SDS-S16-G1/2A-CH60 ¹⁾
S 16	G 3/4 A	PN 160	32	12	45	20,5	32	16	220	14,9	0708772000	24-SDS-S16-G3/4A-CH60
S 16	G 1 A	PN 160	39	12	49	22,5	41	18	350	23,1	0708782000	24-SDS-S16-G1A-CH60
S 20	G 1/2 A	PN 160	26	12	45	20,5	32	14	90	13,3	0708812000	24-SDS-S20-G1/2A-CH60
S 20	G 3/4 A	PN 160	32	16	47	20,5	32	16	220	16,3	0708802000	24-SDS-S20-G3/4A-CH60 ¹⁾
S 20	G 1 A	PN 160	39	16	51	22,5	41	18	350	24,3	0708822000	24-SDS-S20-G1A-CH60
S 25	G 3/4 A	PN 160	32	16	51	23	41	16	220	23,6	0708862000	24-SDS-S25-G3/4A-CH60
S 25	G 1 A	PN 160	39	20	53	23	41	18	350	25,7	0708852000	24-SDS-S25-G1A-CH60 ¹⁾
S 30	G 3/4 A	PN 160	32	16	53	23,5	46	16	220	29,6	0708932000	24-SDS-S30-G3/4A-CH60
S 30	G 1 A	PN 160	39	20	55	23,5	46	18	350	31,9	0708912000	24-SDS-S30-G1A-CH60
S 30	G 1 1/4 A	PN 125	49	25	57	23,5	50	20	400	40,3	0708902000	24-SDS-S30-G11/4A-CH60 ¹⁾
S 38	G 1 A	PN 160	39	20	60	26	55	18	350	49,4	0708982000	24-SDS-S38-G1A-CH60
S 38	G 1 1/4 A	PN 125	49	25	62	26	55	20	400	53,9	0708962000	24-SDS-S38-G11/4A-CH60
S 38	G 1 1/2 A	PN 125	55	32	64	26	55	22	700	55,0	0708952000	24-SDS-S38-G11/2A-CH60 ¹⁾

¹⁾ Rozmiary standardowe

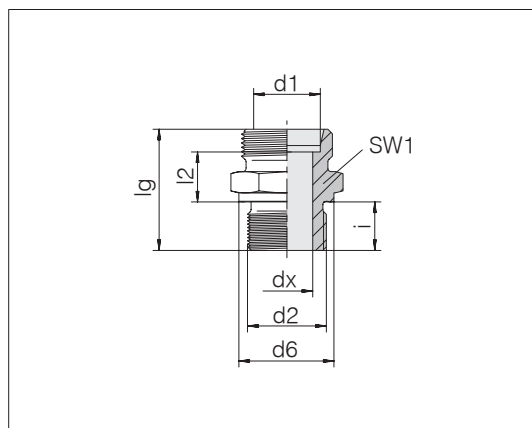
Złącza wkręcane proste

Gwint wewnętrzny: Drobny gwint metryczny, cylindryczny

Przyłączka wkręcana: DIN 3852-1/ISO 9974-3 kształt B

Rodzaj uszczelnienia: Krawędź uszczelniająca

Przyłącze rurowe: 24° wg ISO 8434-1



Seria śr. zewn. rury d1	d2	Ciśnienie	d6	dx	lg	l2	SW1	i	Nm -10%	kg/100 ok.	Nr zamówienia	Oznaczenie
L 6	M 8 x 1	PN 100	12	3	23,5	8,5	12	8	14	1,1	0709012000	24-SDS-L6-M8B
L 6	M 10 x 1	PN 400	14	4	23,5	8,5	14	8	25	1,4	0709002000	24-SDS-L6-M10B ¹⁾
L 6	M 12 x 1,5	PN 400	17	4	27	10	17	10	35	2,2	709022000	24-SDS-L6-M12B-TL10
L 6	M 14 x 1,5	PN 400	19	4	29	11	19	11	55	3,2	0709032000	24-SDS-L6-M14B
L 6	M 16 x 1,5	PN 400	21	4	30,5	11,5	22	12	80	3,6	0709042000	24-SDS-L6-M16B
L 8	M 10 x 1	PN 400	14	4	24,5	9,5	17	8	25	1,9	0709062000	24-SDS-L8-M10B
L 8	M 12 x 1,5	PN 400	17	6	29	10	17	12	35	2,2	0709052000	24-SDS-L8-M12B ¹⁾
L 8	M 14 x 1,5	PN 400	19	6	29	10	19	12	55	2,9	0709072000	24-SDS-L8-M14B
L 8	M 16 x 1,5	PN 400	21	6	30,5	11,5	22	12	80	4,2	0709082000	24-SDS-L8-M16B
L 8	M 18 x 1,5	PN 400	23	6	30,5	11,5	24	12	100	5,2	0709092000	24-SDS-L8-M18B
L 8	M 22 x 1,5	PN 400	27	6	31	10	27	14	170	6,9	1709132000	24-SDS-L8-M22B
L 10	M 10 x 1	PN 400	14	4	25,5	10,5	17	8	25	2,1	0709142000	24-SDS-L10-M10B
L 10	M 12 x 1,5	PN 400	17	6	30	11	17	12	35	2,5	0709112000	24-SDS-L10-M12B
L 10	M 14 x 1,5	PN 400	19	7	30	11	19	12	55	3,0	0709102000	24-SDS-L10-M14B ¹⁾
L 10	M 16 x 1,5	PN 400	21	7	31,5	12,5	22	12	80	4,2	0709122000	24-SDS-L10-M16B
L 10	M 18 x 1,5	PN 400	23	7	31,5	12,5	24	12	100	5,2	0709132000	24-SDS-L10-M18B
L 10	M 22 x 1,5	PN 400	27	8	35	14	27	14	170	8,1	1709142000	24-SDS-L10-M22B
L 12	M 12 x 1,5	PN 400	17	6	31,5	12,5	19	12	35	3,0	1709162000	24-SDS-L12-M12B
L 12	M 14 x 1,5	PN 400	19	7	31,5	12,5	19	12	55	3,4	0709162000	24-SDS-L12-M14B
L 12	M 16 x 1,5	PN 400	21	9	31,5	12,5	22	12	80	4,0	0709152000	24-SDS-L12-M16B ¹⁾
L 12	M 18 x 1,5	PN 400	23	9	31,5	12,5	24	12	100	4,5	0709172000	24-SDS-L12-M18B
L 12	M 22 x 1,5	PN 400	27	10	35	14	27	14	170	7,8	0709182000	24-SDS-L12-M22B
L 15	M 16 x 1,5	PN 400	21	9	32	13	24	12	80	4,8	0709212000	24-SDS-L15-M16B
L 15	M 18 x 1,5	PN 400	23	11	32,5	13,5	24	12	100	5,1	0709202000	24-SDS-L15-M18B ¹⁾
L 15	M 22 x 1,5	PN 400	27	12	36	15	27	14	170	7,8	0709222000	24-SDS-L15-M22B
L 15	M 26 x 1,5	PN 200	31	12	38	15	32	16	230	11,6	0785622000	24-SDS-L15-M26B
L 15	M 33 x 2	PN 200	39	12	41	16	41	18	400	16,5	0709242000	24-SDS-L15-M33B

¹⁾ Rozmiary standardowe

Przykład ozn. por.:
GE06LM8x1X
ISO 8434-1-SDS-L6xM8x1-B-St

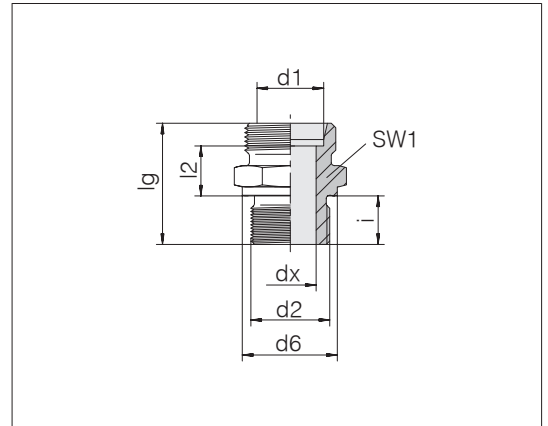
Kontynuacja na następnej stronie



Złącza wkręcane proste

Gwint wewnętrzny: Drobny gwint metryczny, cylindryczny
 Przyłączka wkręcana: DIN 3852-1/ISO 9974-3 kształt B
 Rodzaj uszczelnienia: Krawędź uszczelniająca

Przyłącze rurowe: 24° wg ISO 8434-1



Seria śr. zewn. rury d1	d2	Ciśnienie	d6	dx	lg	l2	SW1	i	Nm -10%	kg/100 ok.	Nr zamówienia	Oznaczenie
L 18	M 16 x 1,5	PN 400	21	9	33	13,5	27	12	80	6,2	1709112000	24-SDS-L18-M16B
L 18	M 18 x 1,5	PN 400	23	11	33,5	14	27	12	100	6,6	0709262000	24-SDS-L18-M18B
L 18	M 22 x 1,5	PN 400	27	14	36	14,5	27	14	170	7,7	0709252000	24-SDS-L18-M22B ¹⁾
L 18	M 26 x 1,5	PN 200	31	15	38	14,5	32	16	230	10,8	0709272000	24-SDS-L18-M26B
L 18	M 33 x 2	PN 200	39	14	41	15,5	41	18	400	20,9	0709282000	24-SDS-L18-M33B
L 22	M 18 x 1,5	PN 200	23	11	36	16,5	32	12	100	8,7	0709332000	24-SDS-L22-M18B
L 22	M 22 x 1,5	PN 200	27	14	38	16,5	32	14	170	9,3	0709312000	24-SDS-L22-M22B
L 22	M 26 x 1,5	PN 200	31	18	40	16,5	32	16	230	10,1	0709302000	24-SDS-L22-M26B ¹⁾
L 22	M 33 x 2	PN 200	39	19	43	17,5	41	18	400	18,5	0709322000	24-SDS-L22-M33B
L 22	M 42 x 2	PN 200	49	18	51	23,5	50	20	700	43,0	1709122000	24-SDS-L22-M42B
L 28	M 26 x 1,5	PN 200	31	18	43	19,5	41	16	230	16,4	0709362000	24-SDS-L28-M26B
L 28	M 33 x 2	PN 200	39	23	43	17,5	41	18	400	16,7	0709352000	24-SDS-L28-M33B ¹⁾
L 35	M 26 x 1,5	PN 200	31	18	44	17,5	46	16	230	20,5	0709412000	24-SDS-L35-M26B
L 35	M 42 x 2	PN 200	49	30	48	17,5	50	20	700	27,8	0709402000	24-SDS-L35-M42B ¹⁾
L 42	M 42 x 2	PN 200	49	30	50	19	55	20	700	33,4	0709462000	24-SDS-L42-M42B
L 42	M 48 x 2	PN 200	55	36	52	19	55	22	900	35,4	0709452000	24-SDS-L42-M48B ¹⁾

¹⁾ Rozmiary standardowe

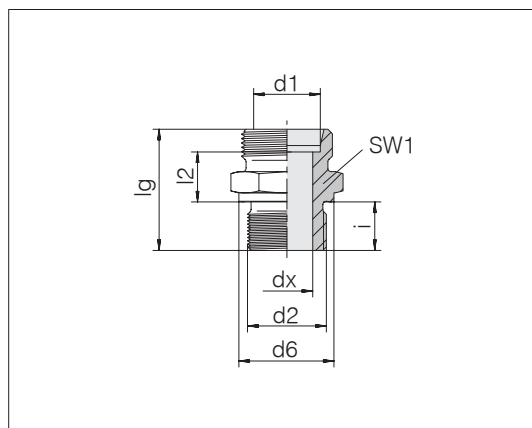
Złącza wkręcane proste

Gwint wewnętrzny: Drobny gwint metryczny, cylindryczny

Przyłączka wkręcana: DIN 3852-1/ISO 9974-3 kształt B

Rodzaj uszczelnienia: Krawędź uszczelniająca

Przyłącze rurowe: 24° wg ISO 8434-1



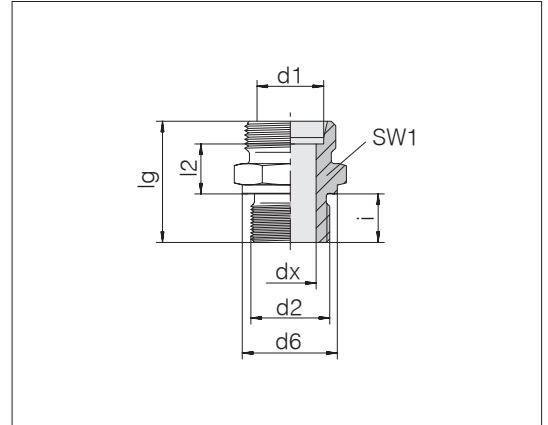
Seria śr. zewn. rury d1	d2	Ciśnienie	d6	dx	lg	l2	SW1	i	Nm -10%	kg/100 ok.	Nr zamówienia	Oznaczenie
S 6	M 12 x 1,5	PN 630	17	4	32	13	17	12	60	3,1	0709502000	24-SDS-S6-M12B ¹⁾
S 8	M 12 x 1,5	PN 630	17	4	34	15	17	12	60	3,6	0709562000	24-SDS-S8-M12B
S 8	M 14 x 1,5	PN 630	19	5	34	15	19	12	90	4,3	0709552000	24-SDS-S8-M14B ¹⁾
S 8	M 18 x 1,5	PN 630	23	5	36,5	17,5	24	12	190	6,9	0709592000	24-SDS-S8-M18B
S 8	M 22 x 1,5	PN 630	27	5	39	18	27	14	300	11,0	0709572000	24-SDS-S8-M22B
S 10	M 14 x 1,5	PN 630	19	5	34	14,5	19	12	90	4,4	0709612000	24-SDS-S10-M14B
S 10	M 16 x 1,5	PN 630	21	7	34,5	15	22	12	120	5,4	0709602000	24-SDS-S10-M16B ¹⁾
S 10	M 18 x 1,5	PN 630	23	7	36,5	17	24	12	190	7,1	0709622000	24-SDS-S10-M18B
S 10	M 22 x 1,5	PN 630	27	7	39	17,5	27	14	300	11,0	0709632000	24-SDS-S10-M22B
S 12	M 14 x 1,5	PN 630	19	5	36	16,5	22	12	90	5,9	1709102000	24-SDS-S12-M14B
S 12	M 16 x 1,5	PN 630	21	8	36,5	17	22	12	120	6,0	0709662000	24-SDS-S12-M16B
S 12	M 18 x 1,5	PN 630	23	8	36,5	17	24	12	190	7,1	0709652000	24-SDS-S12-M18B ¹⁾
S 12	M 22 x 1,5	PN 630	27	8	39	17,5	27	14	300	10,3	0709682000	24-SDS-S12-M22B
S 12	M 27 x 2	PN 630	32	8	43	19,5	32	16	420	13,6	0785532000	24-SDS-S12-M27B
S 14	M 18 x 1,5	PN 630	23	8	39	19	24	12	190	7,9	0709712000	24-SDS-S14-M18B
S 14	M 20 x 1,5	PN 630	25	10	41	19	27	14	280	9,2	0709702000	24-SDS-S14-M20B ¹⁾
S 16	M 18 x 1,5	PN 630	23	8	38,5	18	24	12	190	7,8	0709792000	24-SDS-S16-M18B
S 16	M 22 x 1,5	PN 630	27	12	41	18,5	27	14	300	9,7	0709752000	24-SDS-S16-M22B ¹⁾
S 16	M 27 x 2	PN 400	32	12	45	20,5	32	16	420	15,8	0709772000	24-SDS-S16-M27B
S 20	M 18 x 1,5	PN 400	23	8	40,5	18	32	12	190	11,8	0709842000	24-SDS-S20-M18B
S 20	M 22 x 1,5	PN 400	27	12	45	20,5	32	14	300	14,2	0709812000	24-SDS-S20-M22B
S 20	M 27 x 2	PN 400	32	16	47	20,5	32	16	420	15,3	0709802000	24-SDS-S20-M27B ¹⁾
S 20	M 33 x 2	PN 400	39	16	51	22,5	41	18	600	25,0	0709822000	24-SDS-S20-M33B
S 25	M 27 x 2	PN 400	32	16	51	23	41	16	420	24,1	0709862000	24-SDS-S25-M27B
S 25	M 33 x 2	PN 400	39	20	53	23	41	18	600	26,6	0709852000	24-SDS-S25-M33B ¹⁾
S 30	M 33 x 2	PN 200	39	20	55	23,5	46	18	600	32,5	0709912000	24-SDS-S30-M33B
S 30	M 42 x 2	PN 200	49	25	57	23,5	50	20	700	42,8	0709902000	24-SDS-S30-M42B ¹⁾
S 38	M 48 x 2	PN 200	55	32	64	26	55	22	900	57,3	0709952000	24-SDS-S38-M48B ¹⁾

¹⁾ Rozmiary standardowe

Złącza wkręcane proste

Gwint wewnętrzny: Gwint BSPP, cylindryczny
Przyłączka wkręcana: ISO 1179-4 kształt B
Rodzaj uszczelnienia: Krawędź uszczelniająca

Przyłącze rurowe: 24° wg ISO 8434-1



Seria śr. zewn. rury d1	d2	Ciśnienie	d6	dx	lg	l2	SW1	i	Nm -10%	kg/100 ok.	Nr zamówienia	Oznaczenie
L 6	G 1/8 A	PN 400	14	4	23,5	8,5	14	8	25	1,4	0710002000	24-SDS-L6-G1/8B ¹⁾
L 6	G 1/4 A	PN 400	18	4	28	9	19	12	55	2,4	0710022000	24-SDS-L6-G1/4B
L 6	G 3/8 A	PN 400	22	4	30,5	11,5	22	12	95	4,0	0710032000	24-SDS-L6-G3/8B
L 6	G 1/2 A	PN 400	26	4	33	12	27	14	185	7,4	0710042000	24-SDS-L6-G1/2B
L 8	G 1/8 A	PN 400	14	4	24,5	9,5	17	8	25	1,8	0710062000	24-SDS-L8-G1/8B
L 8	G 1/4 A	PN 400	18	6	29	10	19	12	55	2,7	0710052000	24-SDS-L8-G1/4B ¹⁾
L 8	G 3/8 A	PN 400	22	6	30,5	11,5	22	12	95	4,4	0710072000	24-SDS-L8-G3/8B
L 8	G 1/2 A	PN 400	26	6	33	12	27	14	185	7,4	0710082000	24-SDS-L8-G1/2B
L 10	G 1/8 A	PN 400	14	4	25,5	10,5	17	8	25	2,1	0710112000	24-SDS-L10-G1/8B
L 10	G 1/4 A	PN 400	18	6	30	11	19	12	55	3,0	0710102000	24-SDS-L10-G1/4B ¹⁾
L 10	G 3/8 A	PN 400	22	7	31,5	12,5	22	12	95	4,5	0710122000	24-SDS-L10-G3/8B
L 10	G 1/2 A	PN 400	26	7	34	13	27	14	185	7,2	0710132000	24-SDS-L10-G1/2B
L 10	G 3/4 A	PN 400	32	8	37	14	32	16	230	10,4	1710152000	24-SDS-L10-G3/4B
L 12	G 1/4 A	PN 400	18	6	31	12	19	12	55	3,2	0710162000	24-SDS-L12-G1/4B
L 12	G 3/8 A	PN 400	22	9	31,5	12,5	22	12	95	4,2	0710152000	24-SDS-L12-G3/8B ¹⁾
L 12	G 1/2 A	PN 400	26	9	34	13	27	14	185	7,1	0710172000	24-SDS-L12-G1/2B
L 12	G 3/4 A	PN 400	32	9	37	14	32	16	230	9,0	0710182000	24-SDS-L12-G3/4B
L 15	G 1/4 A	PN 400	18	6	32	13	24	12	55	4,6	0710232000	24-SDS-L15-G1/4B
L 15	G 3/8 A	PN 400	22	9	32,5	13,5	24	12	95	5,2	0710212000	24-SDS-L15-G3/8B
L 15	G 1/2 A	PN 400	26	11	35	14	27	14	185	7,1	0710202000	24-SDS-L15-G1/2B ¹⁾
L 15	G 3/4 A	PN 400	32	12	38	15	32	16	250	11,7	0710222000	24-SDS-L15-G3/4B
L 18	G 3/8 A	PN 400	22	9	33,5	14	27	12	95	6,7	0710262000	24-SDS-L18-G3/8B
L 18	G 1/2 A	PN 400	26	14	36	14,5	27	14	185	7,0	0710252000	24-SDS-L18-G1/2B ¹⁾
L 18	G 3/4 A	PN 400	32	15	38	14,5	32	16	250	11,0	0710272000	24-SDS-L18-G3/4B
L 18	G 1 A	PN 200	39	15	41	15,5	41	18	330	20,3	0710282000	24-SDS-L18-G1B
L 22	G 1/2 A	PN 200	26	14	38	16,5	32	14	185	8,8	0710312000	24-SDS-L22-G1/2B
L 22	G 3/4 A	PN 200	32	18	40	16,5	32	16	250	10,3	0710302000	24-SDS-L22-G3/4B ¹⁾
L 22	G 1 A	PN 200	39	19	43	17,5	41	18	400	18,5	0710322000	24-SDS-L22-G1B

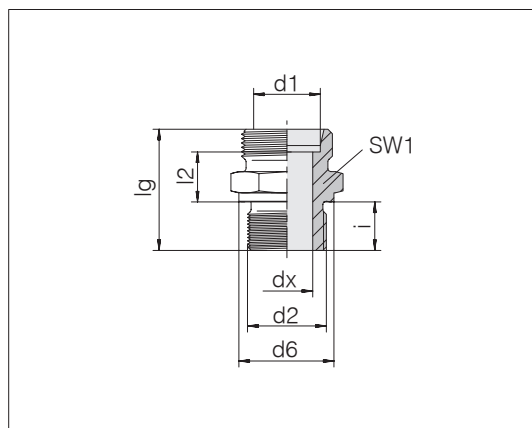
¹⁾ Rozmiary standardowe

Przykład ozn. por.:
GE06LFX
ISO 8434-1-SDS-L6xG1/8A-B-St

Złącza wkręcane proste

Gwint wewnętrzny: Gwint BSPP, cylindryczny
 Przyłączka wkręcana: ISO 1179-4 kształt B
 Rodzaj uszczelnienia: Krawędź uszczelniająca

Przyłącze rurowe: 24° wg ISO 8434-1



Seria śr. zewn. rury d1	d2	Ciśnienie	d6	dx	lg	l2	SW1	i	Nm -10%	kg/100 ok.	Nr zamówienia	Oznaczenie
L 28	G 1/2 A	PN 200	26	14	39	17,5	41	14	185	14,3	1710362000	24-SDS-L28-G1/2B
L 28	G 3/4 A	PN 200	32	18	41	17,5	41	16	250	14,3	0710362000	24-SDS-L28-G3/4B
L 28	G 1 A	PN 200	39	23	43	17,5	41	18	400	16,9	0710352000	24-SDS-L28-G1B
L 28	G 1 1/4 A	PN 200	49	23	46	18,5	50	20	670	25,8	0710372000	24-SDS-L28-G11/4B
L 28	G 1 1/2 A	PN 200	55	24	50	20,5	55	22	800	34,6	1710242000	24-SDS-L28-G11/2B
L 35	G 3/4 A	PN 200	32	18	44	17,5	50	16	250	26,0	1710162000	24-SDS-L35-G3/4B
L 35	G 1 A	PN 200	39	23	46	17,5	50	18	400	24,1	0710412000	24-SDS-L35-G1B
L 35	G 1 1/4 A	PN 200	49	30	48	17,5	50	20	670	27,4	0710402000	24-SDS-L35-G11/4B
L 35	G 1 1/2 A	PN 200	55	30	52	19,5	55	22	800	47,2	0710422000	24-SDS-L35-G11/2B
L 42	G 1 A	PN 200	39	23	48	19	55	18	400	31,2	1710182000	24-SDS-L42-G1B
L 42	G 1 1/4 A	PN 200	49	30	50	19	55	20	670	33,1	0710462000	24-SDS-L42-G11/4B
L 42	G 1 1/2 A	PN 200	55	36	52	19	55	22	800	34,9	0710452000	24-SDS-L42-G11/2B
S 6	G 1/4 A	PN 500	18	4	32	13	19	12	95	3,5	0710502000	24-SDS-S6-G1/4B
S 6	G 3/8 A	PN 500	22	4	34,5	15,5	22	12	180	5,3	0710522000	24-SDS-S6-G3/8B
S 6	G 1/2 A	PN 500	26	4	35	14	27	14	160	6,7	0710532000	24-SDS-S6-G1/2B
S 8	G 1/4 A	PN 500	18	5	34	15	19	12	95	4,1	0710552000	24-SDS-S8-G1/4B
S 8	G 3/8 A	PN 500	22	5	34,5	15,5	22	12	180	5,5	0710572000	24-SDS-S8-G3/8B
S 8	G 1/2 A	PN 500	26	5	39	18	27	14	160	8,9	0710582000	24-SDS-S8-G1/2B
S 10	G 1/4 A	PN 500	18	5	34	14,5	19	12	95	4,2	0710612000	24-SDS-S10-G1/4B
S 10	G 3/8 A	PN 400	22	7	34,5	15	22	12	180	5,6	0710602000	24-SDS-S10-G3/8B
S 10	G 1/2 A	PN 400	26	7	35	13,5	27	14	160	7,8	0710622000	24-SDS-S10-G1/2B
S 12	G 1/4 A	PN 400	18	5	36	16,5	22	12	95	5,7	0710662000	24-SDS-S12-G1/4B
S 12	G 3/8 A	PN 400	22	8	36,5	17	22	12	180	6,2	0710652000	24-SDS-S12-G3/8B
S 12	G 1/2 A	PN 400	26	8	39	17,5	27	14	160	9,7	0710672000	24-SDS-S12-G1/2B
S 12	G 3/4 A	PN 400	32	8	43	19,5	32	16	350	14,9	0710682000	24-SDS-S12-G3/4B
S 14	G 3/8 A	PN 400	22	8	39	19	24	12	180	7,5	0710712000	24-SDS-S14-G3/8B
S 14	G 1/2 A	PN 400	26	10	41	19	27	14	160	9,8	0710702000	24-SDS-S14-G1/2B
S 14	G 3/4 A	PN 400	32	10	45	21	32	16	350	16,4	0710722000	24-SDS-S14-G3/4B

¹⁾ Rozmiary standardowe

Kontynuacja na następnej stronie



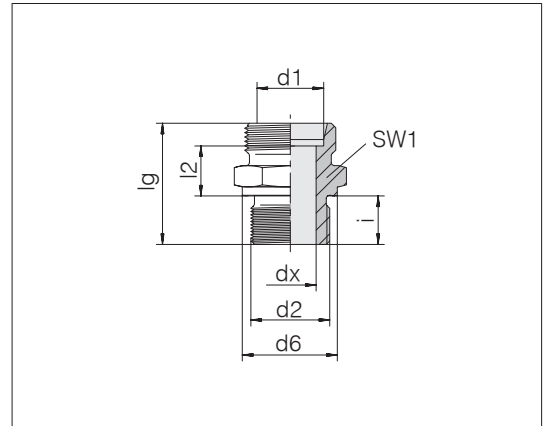
Złącza wkręcane proste

Gwint wewnętrzny: Gwint BSPP, cylindryczny

Przyłączka wkręcana: ISO 1179-4 kształt B

Rodzaj uszczelnienia: Krawędź uszczelniająca

Przyłącze rurowe: 24° wg ISO 8434-1



Seria śr. zewn. rury d1	d2	Ciśnienie	d6	dx	lg	l2	SW1	i	Nm -10%	kg/100 ok.	Nr zamówienia	Oznaczenie
S 16	G 3/8 A	PN 400	22	8	38,5	18	27	12	180	8,4	0710762000	24-SDS-S16-G3/8B
S 16	G 1/2 A	PN 400	26	12	41	18,5	27	14	160	9,1	0710752000	24-SDS-S16-G1/2B ¹⁾
S 16	G 3/4 A	PN 400	32	12	45	20,5	32	16	350	15,5	0710772000	24-SDS-S16-G3/4B
S 16	G 1 A	PN 400	39	12	49	22,5	41	18	700	25,4	1710322000	24-SDS-S16-G1B
S 20	G 1/2 A	PN 200	26	12	45	20,5	32	14	160	13,3	0710812000	24-SDS-S20-G1/2B
S 20	G 3/4 A	PN 200	32	16	47	20,5	32	16	350	15,1	0710802000	24-SDS-S20-G3/4B ¹⁾
S 20	G 1 A	PN 200	39	16	51	22,5	41	18	700	27,5	0710822000	24-SDS-S20-G1B
S 25	G 3/4 A	PN 200	32	16	51	23	41	16	350	24,1	0710862000	24-SDS-S25-G3/4B
S 25	G 1 A	PN 200	39	20	53	23	41	18	700	26,6	0710852000	24-SDS-S25-G1B ¹⁾
S 25	G 1 1/4 A	PN 200	49	20	55	23	50	20	850	44,0	0710872000	24-SDS-S25-G11/4B
S 25	G 1 1/2 A	PN 200	55	20	60	26	55	22	1000	53,9	1710312000	24-SDS-S25-G11/2B
S 30	G 3/4 A	PN 200	32	16	53	23,5	46	16	350	29,9	0710932000	24-SDS-S30-G3/4B
S 30	G 1 A	PN 200	39	20	55	23,5	46	18	700	32,8	0710912000	24-SDS-S30-G1B
S 30	G 1 1/4 A	PN 200	49	25	57	23,5	50	20	850	41,7	0710902000	24-SDS-S30-G11/4B ¹⁾
S 30	G 1 1/2 A	PN 200	55	25	62	26,5	55	22	1000	64,5	1710332000	24-SDS-S30-G11/2B
S 38	G 1 A	PN 200	39	20	60	26	55	18	700	49,2	0710982000	24-SDS-S38-G1B
S 38	G 1 1/4 A	PN 200	49	25	62	26	55	20	850	55,0	0710962000	24-SDS-S38-G11/4B
S 38	G 1 1/2 A	PN 200	55	32	64	26	55	22	1000	56,6	0710952000	24-SDS-S38-G11/2B ¹⁾

¹⁾ Rozmiary standardowe

Złącza wkręcane proste

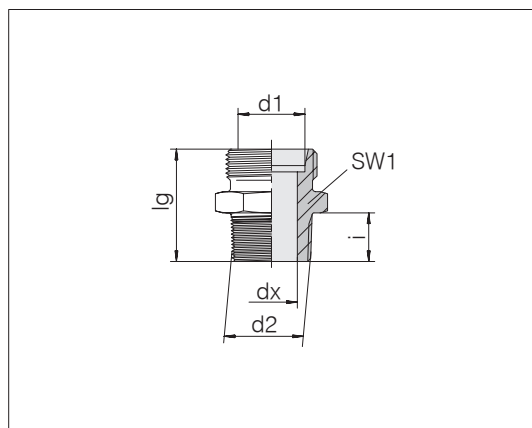
Gwint wewnętrzny: Drobny gwint metryczny, stożkowy

Przyłączka wkręcana: DIN 3852-1 kształt C

Rodzaj uszczelnienia: na gwincie stożkowym

Materiał uszczelki: np. taśma uszczelniająca do gwintów PTFE

Przyłącze rurowe: 24° wg ISO 8434-1



Seria śr. zewn. rury d1	d2	Cisnienie	dx	lg	SW1	i	kg/100 ok.	Nr zamówienia	Oznaczenie
LL 4	M 6 x 1 keg	PN 100	2	20	9	6	0,6	0701012000	24-SDS-LL4-M6T
LL 4	M 8 x 1 keg	PN 100	3	20	10	6	0,6	0701002000	24-SDS-LL4-M8T ¹⁾
LL 4	M 10 x 1 keg	PN 100	3	20	11	6	0,8	0701022000	24-SDS-LL4-M10T
LL 5	M 8 x 1 keg	PN 100	3,5	20	11	6	0,6	0701052000	24-SDS-LL5-M8T ¹⁾
LL 6	M 6 x 1 keg	PN 100	2,5	20	11	6	0,6	0701982000	24-SDS-LL6-M6T
LL 6	M 8 x 1 keg	PN 100	4,5	20	11	6	0,6	0701112000	24-SDS-LL6-M8T
LL 6	M 10 x 1 keg	PN 100	4,5	20	11	6	0,8	0701102000	24-SDS-LL6-M10T ¹⁾
LL 8	M 10 x 1 keg	PN 100	6	22	12	6	1,0	0701152000	24-SDS-LL8-M10T ¹⁾
L 6	M 10 x 1 keg	PN 315	4	22	14	6	1,3	0702002000	24-SDS-L6-M10T ¹⁾
L 8	M 10 x 1 keg	PN 315	4	23	17	6	2,0	0702072000	24-SDS-L8-M10T
L 8	M 12 x 1,5 keg	PN 315	6	27	17	9	2,1	0702052000	24-SDS-L8-M12T ¹⁾
L 10	M 14 x 1,5 keg	PN 315	7	28	17	9	2,5	0702102000	24-SDS-L10-M14T ¹⁾
L 12	M 16 x 1,5 keg	PN 315	9	29	19	9	3,2	0702152000	24-SDS-L12-M16T ¹⁾
L 15	M 18 x 1,5 keg	PN 315	11	30	24	9	4,7	0702202000	24-SDS-L15-M18T ¹⁾
L 18	M 22 x 1,5 keg	PN 315	14	33	27	11	6,8	0702252000	24-SDS-L18-M22T ¹⁾
L 18	M 24 x 1,5 keg	PN 315	15	35	27	13	7,7	0702262000	24-SDS-L18-M24T
S 6	M 12 x 1,5 keg	PB 630	4	30	17	9	2,8	0702502000	24-SDS-S6-M12T ¹⁾
S 8	M 14 x 1,5 keg	PB 630	5	32	17	9	3,7	0702552000	24-SDS-S8-M14T ¹⁾
S 10	M 16 x 1,5 keg	PB 630	7	32	19	9	4,3	0702602000	24-SDS-S10-M16T ¹⁾
S 12	M 18 x 1,5 keg	PB 630	8	34	22	9	6,0	0702652000	24-SDS-S12-M18T ¹⁾
S 14	M 20 x 1,5 keg	PB 630	101	38	27	11	8,7	0702702000	24-SDS-S14-M20T ¹⁾
S 16	M 22 x 1,5 keg	PB 400	12	38	27	11	9,0	0702752000	24-SDS-S16-M22T ¹⁾

¹⁾ Rozmiary standardowe

Przyłączki wkręcane wg DIN 3852-1 Kształt C są dopuszczone do stosowania w obszarze zaopatrzenia w gaz wg DIN 3387-1.

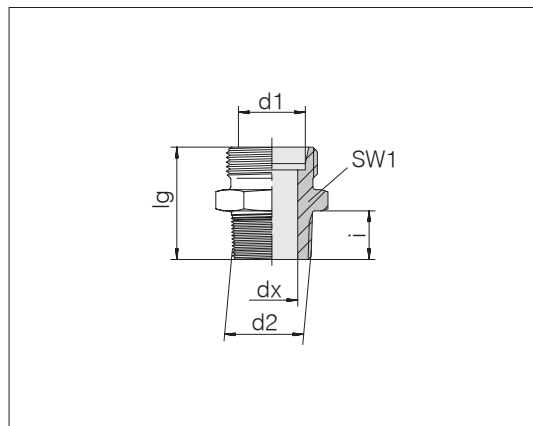
Cisnienie robocze PB 630 obowiązuje tylko wtedy, kiedy otwory gwintowane mają gwint stożkowy.

Przykład ozn. por.: GE06LMkegX DIN 2353-AL6-St

Złącza wkręcane proste

Gwint wewnętrzny: Gwint BSPT, stożkowy
 Przyłączka wkręcana: DIN 3852-2 kształt C
 Rodzaj uszczelnienia: na gwincie stożkowym
 Materiał uszczelki: np. taśma uszczelniająca do gwintów PTFE

Przyłącze rurowe: 24° wg ISO 8434-1



Seria śr. zewn. rury d1	d2	Ciśnienie	dx	lg	SW1	i	kg/100 ok.	Nr zamówienia	Oznaczenie
LL 4	R 1/8	PN 100	4	20	11	6,2	0,8	0703002000	24-SDS-LL4-R1/8T ¹⁾
LL 5	R 1/8	PN 100	5	20	11	6,2	0,9	0703052000	24-SDS-LL5-R1/8T ¹⁾
LL 6	R 1/8	PN 100	6	20	11	6,2	0,8	0703102000	24-SDS-LL6-R1/8T ¹⁾
LL 6	R 1/4	PN 100	4,5	25	14	9,3	2,0	0703112000	24-SDS-LL6-R1/4T
LL 8	R 1/8	PN 100	8	22	12	6,2	0,9	0703152000	24-SDS-LL8-R1/8T ¹⁾
LL 8	R 1/4	PN 100	8	26	14	9,3	1,7	0703172000	24-SDS-LL8-R1/4T
L 6	R 1/8	PN 315	6	22	14	6,2	1,2	0704002000	24-SDS-L6-R1/8T ¹⁾
L 6	R 1/4	PN 315	6	26	14	9,3	1,9	0704022000	24-SDS-L6-R1/4T
L 6	R 3/8	PN 315	4	28	19	9,3	3,6	0704032000	24-SDS-L6-R3/8T
L 8	R 1/8	PN 315	8	23	14	6,2	1,5	0704062000	24-SDS-L8-R1/8T
L 8	R 1/4	PN 315	8	27	17	9,3	2,2	0704052000	24-SDS-L8-R1/4T ¹⁾
L 8	R 3/8	PN 315	8	28	19	9,3	3,4	0704072000	24-SDS-L8-R3/8T
L 8	R 1/2	PN 315	8	30	24	10,4	5,9	0704082000	24-SDS-L8-R1/2T
L 10	R 1/4	PN 315	10	28	17	9,3	2,3	0704102000	24-SDS-L10-R1/4T ¹⁾
L 10	R 3/8	PN 315	10	28	19	9,3	3,1	0704122000	24-SDS-L10-R3/8T
L 10	R 1/2	PN 315	10	31	24	10,4	5,6	0704132000	24-SDS-L10-R1/2T
L 12	R 1/4	PN 315	12	29	19	9,3	2,8	0704162000	24-SDS-L12-R1/4T
L 12	R 3/8	PN 315	12	29	19	9,3	3,3	0704152000	24-SDS-L12-R3/8T ¹⁾
L 12	R 1/2	PN 315	12	31	24	10,4	5,5	0704172000	24-SDS-L12-R1/2T
L 12	R 3/4	PN 315	9	34	30	12,4	8,2	0704182000	24-SDS-L12-R3/4T
L 15	R 1/4	PN 315	15	30	24	9,3	4,4	0704232000	24-SDS-L15-R1/4T
L 15	R 3/8	PN 315	15	30	24	9,3	4,4	0704212000	24-SDS-L15-R3/8T
L 15	R 1/2	PN 315	15	32	24	10,4	5,8	0704202000	24-SDS-L15-R1/2T ¹⁾
L 18	R 1/2	PN 315	18	33	27	10,4	6,4	0704252000	24-SDS-L18-R1/2T ¹⁾
L 18	R 3/4	PN 315	14	35	30	12,4	10,9	0704272000	24-SDS-L18-R3/4T
L 22	R 1/2	PB 160	22	35	32	10,4	8,1	0704312000	24-SDS-L22-R1/2T
L 22	R 3/4	PB 160	22	37	32	12,4	9,6	0704302000	24-SDS-L22-R3/4T ¹⁾
L 28	R 3/4	PB 160	28	38	41	12,4	13,9	0704362000	24-SDS-L28-R3/4T
L 28	R 1	PB 160	28	40	41	13,4	15,6	0704352000	24-SDS-L28-R1T ¹⁾

¹⁾ Rozmiary standardowe

Przyłączki wkręcane wg DIN 3852-2 Kształt C są dopuszczone do stosowania w obszarze zaopatrzenia w gaz wg DIN 3387-1.

Przykład ozn. por.: GE06LRkegX DIN 2353-BL6-St

Kontynuacja na następnej stronie

Złącza wkręcane proste

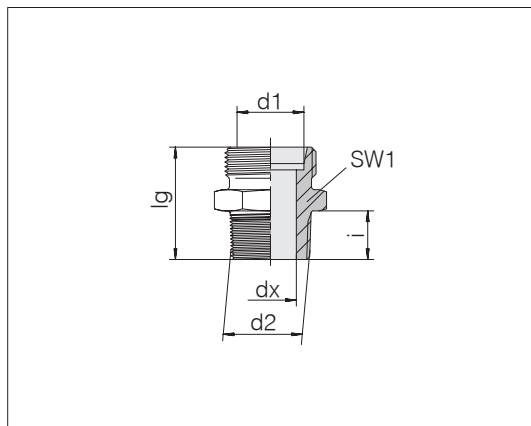
Gwint wewnętrzny: Gwint BSPT, stożkowy

Przyłączka wkręcana: DIN 3852-2 kształt C

Rodzaj uszczelnienia: na gwincie stożkowym

Materiał uszczelki: np. taśma uszczelniająca do gwintów PTFE

Przyłącze rurowe: 24° wg ISO 8434-1



Seria śr. zewn. rury d1	d2	Ciśnienie	dx	lg	SW1	i	kg/100 ok.	Nr zamówienia	Oznaczenie	
S 6	R 1/4	PB 630	6	30	17	9,3	3,0	0704502000	24-SDS-S6-R1/4T	¹⁾
S 8	R 1/4	PB 630	8	32	17	9,3	3,4	0704552000	24-SDS-S8-R1/4T	¹⁾
S 10	R 3/8	PB 630	10	32	19	9,3	4,4	0704602000	24-SDS-S10-R3/8T	¹⁾
S 12	R 1/4	PB 630	6	34	22	9,3	5,4	0704662000	24-SDS-S12-R1/4T	
S 12	R 3/8	PB 630	12	34	22	9,3	5,8	0704652000	24-SDS-S12-R3/8T	¹⁾
S 14	R 3/8	PB 630	14	36	24	9,3	6,8	0704712000	24-SDS-S14-R3/8T	
S 14	R 1/2	PB 630	14	38	27	10,4	8,9	0704702000	24-SDS-S14-R1/2T	¹⁾
S 16	R 3/8	PB 400	16	36	27	9,3	7,9	0704762000	24-SDS-S16-R3/8T	
S 16	R 1/2	PB 400	16	38	27	10,4	8,5	0704752000	24-SDS-S16-R1/2T	¹⁾
S 20	R 1/2	PB 400	14	42	32	10,4	12,2	0704812000	24-SDS-S20-R1/2T	
S 20	R 3/4	PB 400	20	44	32	12,4	14,1	0704802000	24-SDS-S20-R3/4T	¹⁾

¹⁾ Rozmiary standardowe

Ciśnienie robocze PB 630 obowiązuje tylko wtedy, kiedy otwory gwintowane mają gwint stożkowy.

Złącza wkręcane proste

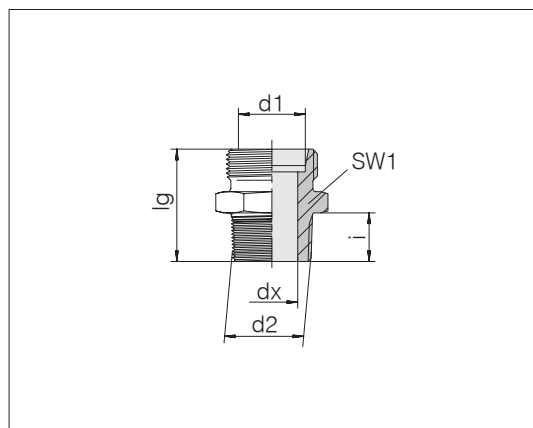
Gwint wewnętrzny: Gwint NPT, stożkowy

Przyłączka wkręcana: ASME B1.20.1

Rodzaj uszczelnienia: na gwincie stożkowym

Materiał uszczelki: np. taśma uszczelniająca do gwintów PTFE

Przyłącze rurowe: 24° wg ISO 8434-1



Seria śr. zewn. rury d1	d2	Cisnienie	dx	lg	SW1	i	kg/100 ok.	Nr zamówienia	Oznaczenie
LL 4	1/8 NPT	PN 100	4	21,9	11	6,7	0,9	0705002000	24-SDS-LL4-N1/8T ¹⁾
LL 6	1/8 NPT	PN 100	6	21,9	11	6,7	0,9	0705102000	24-SDS-LL6-N1/8T ¹⁾
LL 8	1/8 NPT	PN 100	8	23,9	12	6,7	1,0	0705152000	24-SDS-LL8-N1/8T ¹⁾
L 6	1/8 NPT	PN 315	6	23,9	12	6,7	1,2	0706002000	24-SDS-L6-N1/8T ¹⁾
L 6	1/4 NPT	PN 315	6	30	17	10,2	2,6	0706022000	24-SDS-L6-N1/4T
L 8	1/8 NPT	PN 315	8	24,9	14	6,7	1,5	0706062000	24-SDS-L8-N1/8T
L 8	1/4 NPT	PN 315	8	30,1	17	10,2	2,5	0706052000	24-SDS-L8-N1/4T ¹⁾
L 8	3/8 NPT	PN 315	8	31,2	19	10,4	3,9	0706072000	24-SDS-L8-N3/8T
L 8	1/2 NPT	PN 315	6	35,8	24	13,6	7,1	0706082000	24-SDS-L8-N1/2T
L 10	1/8 NPT	PN 315	10	27	17	6,7	2,3	0706112000	24-SDS-L10-N1/8T
L 10	1/4 NPT	PN 315	10	31,1	17	10,2	2,5	0706102000	24-SDS-L10-N1/4T ¹⁾
L 10	3/8 NPT	PN 315	10	32,2	19	10,4	3,7	0706122000	24-SDS-L10-N3/8T
L 10	1/2 NPT	PN 315	10	37,8	24	13,6	7,2	0706132000	24-SDS-L10-N1/2T
L 12	1/4 NPT	PN 315	12	32	19	10,2	3,2	0706162000	24-SDS-L12-N1/4T
L 12	3/8 NPT	PN 315	12	32,2	19	10,4	3,6	0706152000	24-SDS-L12-N3/8T ¹⁾
L 12	1/2 NPT	PN 315	12	36,8	24	13,6	6,4	0706172000	24-SDS-L12-N1/2T
L 15	3/8 NPT	PN 315	15	33,2	24	10,4	5,2	0706212000	24-SDS-L15-N3/8T
L 15	1/2 NPT	PN 315	15	37,8	24	13,6	6,8	0706202000	24-SDS-L15-N1/2T ¹⁾
L 18	3/8 NPT	PN 315	9	34,2	27	10,4	8,0	0706262000	24-SDS-L18-N3/8T
L 18	1/2 NPT	PN 315	18	38,8	27	13,6	7,2	0706252000	24-SDS-L18-N1/2T ¹⁾
L 18	3/4 NPT	PN 160	18	39,1	30	13,9	9,1	0706272000	24-SDS-L18-N3/4T
L 22	1/2 NPT	PN 160	22	40,8	32	13,6	9,9	0706312000	24-SDS-L22-N1/2T
L 22	3/4 NPT	PN 160	22	41,1	32	19,9	10,1	0706302000	24-SDS-L22-N3/4T ¹⁾
L 28	1 NPT	PN 160	28	47	41	17,3	17,2	0706352000	24-SDS-L28-N1T ¹⁾
L 35	1 1/4 NPT	PN 160	35	50,6	46	18	25,6	0706402000	24-SDS-L35-N11/4T ¹⁾
L 42	1 1/2 NPT	PN 160	42	53	55	18,4	35,2	0706452000	24-SDS-L42-N11/2T ¹⁾

¹⁾ Rozmiary standardowe

Przyłączki wkręcane NPT wg ASME są dopuszczone do stosowania w obszarze zaopatrzenia w gaz wg DIN 3387-1.

Przykład ozn. por.: GE06L1/8NPTX

Kontynuacja na następnej stronie

Złącza wkręcane proste

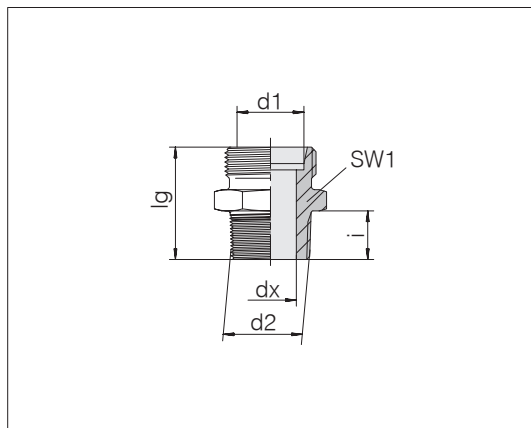
Gwint wewnętrzny: Gwint NPT, stożkowy

Przyłączka wkręcana: ASME B1.20.1

Rodzaj uszczelnienia: na gwincie stożkowym

Materiał uszczelki: np. taśma uszczelniająca do gwintów PTFE

Przyłącze rurowe: 24° wg ISO 8434-1



Seria śr. zewn. rury d1	d2	Ciśnienie	dx	lg	SW1	i	kg/100 ok.	Nr zamówienia	Oznaczenie
S 6	1/4 NPT	PN 630	6	33,1	17	10,2	3,3	0706502000	24-SDS-S6-N1/4T ¹⁾
S 8	1/4 NPT	PN 630	8	35,1	17	10,2	3,8	0706552000	24-SDS-S8-N1/4T ¹⁾
S 8	3/8 NPT	PN 630	5	35	19	10,4	4,5	0706572000	24-SDS-S8-N3/8T
S 10	1/8 NPT	PN 630	4	30,9	19	6,7	4,0	0706632000	24-SDS-S10-N1/8T
S 10	1/4 NPT	PN 630	10	35,1	19	10,2	4,3	0706612000	24-SDS-S10-N1/4T
S 10	3/8 NPT	PN 630	10	35,2	19	10,4	4,8	0706602000	24-SDS-S10-N3/8T ¹⁾
S 10	1/2 NPT	PN 630	7	41,8	24	13,6	9,0	0706622000	24-SDS-S10-N1/2T
S 12	1/4 NPT	PN 630	12	37,1	22	10,2	5,8	0706662000	24-SDS-S12-N1/4T
S 12	3/8 NPT	PN 630	12	37,2	22	10,4	6,2	0706652000	24-SDS-S12-N3/8T ¹⁾
S 12	1/2 NPT	PN 630	12	41,8	24	13,6	9,0	0706672000	24-SDS-S12-N1/2T
S 14	3/8 NPT	PN 630	14	39	24	10,4	7,2	0706712000	24-SDS-S14-N3/8T
S 14	1/2 NPT	PN 630	14	43,8	27	13,6	9,9	0706702000	24-SDS-S14-N1/2T ¹⁾
S 16	3/8 NPT	PN 400	16	39,2	27	10,4	8,4	0706762000	24-SDS-S16-N3/8T
S 16	1/2 NPT	PN 400	16	43,8	27	13,6	9,4	0706752000	24-SDS-S16-N1/2T ¹⁾
S 16	3/4 NPT	PN 400	16	44	30	13,9	13,5	0706772000	24-SDS-S16-N3/4T
S 20	1/2 NPT	PN 400	20	47,8	32	13,6	12,7	0706812000	24-SDS-S20-N1/2T
S 20	3/4 NPT	PN 400	20	48,1	32	13,9	14,9	0706802000	24-SDS-S20-N3/4T ¹⁾
S 20	1 NPT	PN 400	16	55	36	17,3	25,0	0706822000	24-SDS-S20-N1T
S 25	3/4 NPT	PN 400	25	52,1	41	13,9	22,7	0706862000	24-SDS-S25-N3/4T
S 25	1 NPT	PN 400	25	57	41	17,3	28,1	0706852000	24-SDS-S25-N1T ¹⁾
S 30	1 NPT	PN 400	22	59	46	17,3	32,2	0706912000	24-SDS-S30-N1T
S 30	1 1/4 NPT	PN 400	30	59,6	46	18	39,3	0706902000	24-SDS-S30-N11/4T ¹⁾
S 38	1 1/2 NPT	PN 315	38	65	55	18,4	57,2	0706952000	24-SDS-S38-N11/2T ¹⁾

¹⁾ Rozmiary standardowe

Złącza wkręcane proste

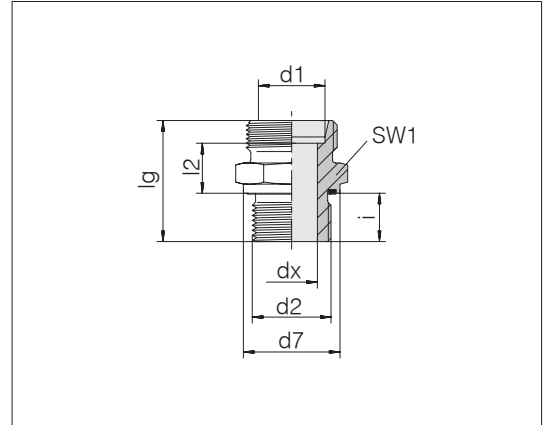
Gwint wewnętrzny: Drobny gwint metryczny, cylindryczny

Przyłączka wkręcana: ISO 9974-2 kształt E

Rodzaj uszczelnienia: Profiłowany pierścień uszczelniający PEFLEX

Materiał uszczelki: Standard NBR

Przyłącze rurowe: 24° wg ISO 8434-1



Seria śr. zewn. rury d1	d2	Ciśnienie	d7	dx	lg	l2	SW1	i	Nm -10%	kg/100 ok.	Nr zamówienia	Oznaczenie
L 6	M 10 x 1	PN 500	13,9	4	23,5	8,5	14	8	15	1,4	0784392000	24-SDS-L6-M10E ¹⁾
L 6	M 12 x 1	PN 500	16,9	4	27	10	17	10	25	2,8	1785662000	24-SDS-L6-M12x1E
L 6	M 12 x 1,5	PN 500	16,9	4	29	10	17	12	25	2,3	1784612000	24-SDS-L6-M12E
L 6	M 14 x 1,5	PN 500	18,9	4	29	10	19	12	50	3,4	1785682000	24-SDS-L6-M14E
L 6	M 16 x 1,5	PN 400	21,9	4	30,5	11,5	22	12	70	3,4	1785442000	24-SDS-L6-M16E
L 6	M 18 x 1,5	PN 400	23,9	4	30,5	11,5	24	12	90	3,6	1785462000	24-SDS-L6-M18E
L 8	M 10 x 1	PN 500	13,9	4	24,5	9,5	14	8	15	1,6	1784442000	24-SDS-L8-M10E
L 8	M 12 x 1,5	PN 500	16,9	6	29	10	17	12	25	2,1	0784402000	24-SDS-L8-M12E ¹⁾
L 8	M 14 x 1,5	PN 500	18,9	6	29	10	19	12	50	2,8	0784112000	24-SDS-L8-M14E
L 8	M 16 x 1,5	PN 400	21,9	6	30,5	11,5	22	12	70	4,1	1784862000	24-SDS-L8-M16E
L 8	M 18 x 1,5	PN 400	23,9	6	30,5	11,5	24	12	90	5,0	1798492000	24-SDS-L8-M18E
L 8	M 22 x 1,5	PN 400	26,9	6	34	13	27	14	130	5,5	1785552000	24-SDS-L8-M22E
L 10	M 10 x 1	PN 500	13,9	4	25,5	10,5	17	8	15	2,3	1785982000	24-SDS-L10-M10E
L 10	M 12 x 1	PN 500	16,9	6	28	11	17	10	25	2,6	1795042000	24-SDS-L10-M12x1E
L 10	M 12 x 1,5	PN 500	16,9	6	30	11	17	12	25	2,4	1784622000	24-SDS-L10-M12E ²⁾
L 10	M 14 x 1,5	PN 500	18,9	7	30	11	19	12	50	2,9	0784412000	24-SDS-L10-M14E ¹⁾
L 10	M 16 x 1,5	PN 400	21,9	7	31,5	12,5	22	12	70	4,2	1784602000	24-SDS-L10-M16E
L 10	M 18 x 1,5	PN 400	23,9	8	31,5	12,5	24	12	90	4,9	0784042000	24-SDS-L10-M18E
L 10	M 22 x 1,5	PN 400	26,9	8	35	14	27	14	130	8,0	1784872000	24-SDS-L10-M22E
L 12	M 10 x 1	PN 400	13,9	4	27	12	19	8	15	2,7	1784892000	24-SDS-L12-M10E
L 12	M 12 x 1,5	PN 400	16,9	6	31,5	12,5	19	12	25	3,0	1784852000	24-SDS-L12-M12E
L 12	M 14 x 1,5	PN 400	18,9	7	30	11	19	12	50	2,9	1784402000	24-SDS-L12-M14E
L 12	M 16 x 1,5	PN 400	21,9	9	31,5	12,5	22	12	70	3,9	0784422000	24-SDS-L12-M16E ¹⁾
L 12	M 18 x 1,5	PN 400	23,9	9	31,5	12,5	24	12	90	4,4	1784482000	24-SDS-L12-M18E
L 12	M 22 x 1,5	PN 400	26,9	9	35	14	27	14	130	6,4	1784492000	24-SDS-L12-M22E
L 12	M 26 x 1,5	PN 250	31,9	10	37	14	32	16	180	10,0	1785532000	24-SDS-L12-M26E
L 15	M 12 x 1,5	PN 400	16,9	6	32	13	24	12	25	4,8	1796032000	24-SDS-L15-M12E
L 15	M 16 x 1,5	PN 400	21,9	9	32	13	24	12	70	4,8	1784562000	24-SDS-L15-M16E
L 15	M 18 x 1,5	PN 400	23,9	11	32,5	13,5	24	12	90	5,1	0784432000	24-SDS-L15-M18E ¹⁾
L 15	M 22 x 1,5	PN 400	26,9	12	36	15	27	14	130	7,1	1784502000	24-SDS-L15-M22E
L 15	M 26 x 1,5	PN 250	31,9	12	38	15	32	16	180	11,3	1784542000	24-SDS-L15-M26E

¹⁾ Rozmiary standardowe

²⁾ Special sizes only on request

Przykład ozn. por.:
GE06LMEDOMD
ISO 8434-1-SDS-L6xM10x1-E-St

Kontynuacja na następnej stronie

Złącza wkręcane proste

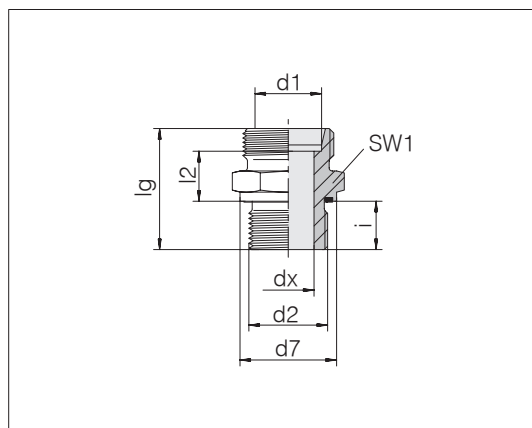
Gwint wewnętrzny: Drobny gwint metryczny, cylindryczny

Przyłączka wkręcana: ISO 9974-2 kształt E

Rodzaj uszczelnienia: Profilowy pierścień uszczelniający PEFLEX

Materiał uszczelki: Standard NBR

Przyłącze rurowe: 24° wg ISO 8434-1



Seria śr. zewn. rury d1	d2	Ciśnienie	d7	dx	lg	l2	SW1	i	Nm -10%	kg/100 ok.	Nr zamówienia	Oznaczenie
L 18	M 18 x 1,5	PN 400	23,9	11	33,5	14	27	12	90	6,5	1784452000	24-SDS-L18-M18E
L 18	M 22 x 1,5	PN 400	26,9	14	36	14,5	27	14	130	7,4	0784442000	24-SDS-L18-M22E ¹⁾
L 18	M 26 x 1,5	PN 250	31,9	15	38	14,5	32	16	180	9,4	1784472000	24-SDS-L18-M26E
L 18	M 27 x 2	PN 250	31,9	15	43	19,5	32	16	180	14,8	1796872000	24-SDS-L18-M27E
L 18	M 33 x 2	PN 250	39,9	15	41	15,5	41	18	230	16,0	1798222000	24-SDS-L18-M33E
L 22	M 18 x 1,5	PN 250	23,9	11	35,5	16	32	12	90	9,0	1785252000	24-SDS-L22-M18E
L 22	M 22 x 1,5	PN 250	26,9	14	38	16,5	32	14	130	9,0	1784462000	24-SDS-L22-M22E
L 22	M 26 x 1,5	PN 250	31,9	18	40	16,5	32	16	180	10,1	0784452000	24-SDS-L22-M26E ¹⁾
L 22	M 27 x 2	PN 250	31,9	18	40	16,5	32	16	180	10,8	1798422000	24-SDS-L22-M27E
L 22	M 33 x 2	PN 250	39,9	19	43	17,5	41	18	230	18,6	1784732000	24-SDS-L22-M33E
L 28	M 18 x 1,5	PN 250	23,9	11	36,5	17	41	12	90	12,9	1785452000	24-SDS-L28-M18E
L 28	M 22 x 1,5	PN 250	26,9	14	39	17,5	41	14	130	13,7	1784802000	24-SDS-L28-M22E
L 28	M 26 x 1,5	PN 250	31,9	18	43	19,5	41	16	180	16,2	1784592000	24-SDS-L28-M26E
L 28	M 33 x 2	PN 250	39,9	23	43	17,5	41	18	230	16,4	0784462000	24-SDS-L28-M33E ¹⁾
L 28	M 42 x 2	PN 250	49,9	23	46	18,5	50	20	330	32,2	1784512000	24-SDS-L28-M42E
L 35	M 33 x 2	PN 250	39,9	23	46	17,5	46	18	230	21,7	1784392000	24-SDS-L35-M33E
L 35	M 42 x 2	PN 250	49,9	30	48	17,5	50	20	330	27,3	0784472000	24-SDS-L35-M42E ¹⁾
L 42	M 42 x 2	PN 250	49,9	30	50	19	55	20	330	33,6	1784782000	24-SDS-L42-M42E
L 42	M 48 x 2	PN 250	54,9	36	52	19	55	22	500	34,6	0784482000	24-SDS-L42-M48E ¹⁾

¹⁾ Rozmiary standardowe

Kontynuacja na następnej stronie



Złącza wkręcane proste

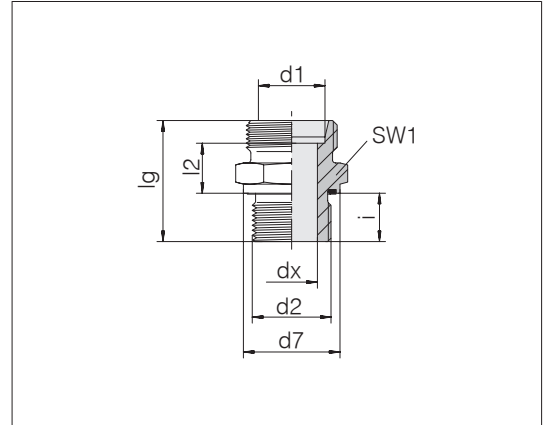
Gwint wewnętrzny: Drobny gwint metryczny, cylindryczny

Przylączka wkręcana: ISO 9974-2 kształt E

Rodzaj uszczelnienia: Profiłowany pierścień uszczelniający PEFLEX

Materiał uszczelki: Standard NBR

Przylącze rurowe: 24° wg ISO 8434-1



Seria śr. zewn. rury d1	d2	Ciśnienie	d7	dx	lg	l2	SW1	i	Nm -10%	kg/100 ok.	Nr zamówienia	Oznaczenie	
S 6	M 12 x 1,5	PN 800	16,9	4	32	13	17	12	50	2,9	0784492000	24-SDS-S6-M12E	1)
S 8	M 12 x 1,5	PN 800	16,9	4	34	15	17	12	50	3,8	1785602000	24-SDS-S8-M12E	
S 8	M 14 x 1,5	PN 800	18,9	5	34	15	19	12	60	4,1	0784502000	24-SDS-S8-M14E	1)
S 8	M 18 x 1,5	PN 630	23,9	5	36,5	17,5	24	12	90	6,5	1785432000	24-SDS-S8-M18E	
S 8	M 22 x 1,5	PN 630	26,9	5	41	20	27	14	130	10,4	1785342000	24-SDS-S8-M22E	
S 10	M 12 x 1,5	PN 800	16,9	4	34,5	15	19	12	50	4,5	1796512000	24-SDS-S10-M12E	
S 10	M 16 x 1,5	PN 800	21,9	7	34,5	15	22	12	80	5,3	0784512000	24-SDS-S10-M16E	1)
S 10	M 18 x 1,5	PN 630	23,9	7	36,5	17	24	12	90	7,6	1785672000	24-SDS-S10-M18E	
S 12	M 12 x 1,5	PN 630	16,9	4	36	16,5	22	12	50	5,2	1785592000	24-SDS-S12-M12E	
S 12	M 14 x 1,5	PN 630	18,9	5	36	16,5	22	12	60	6,2	1796332000	24-SDS-S12-M14E	
S 12	M 16 x 1,5	PN 630	21,9	7	36	16,5	22	12	80	6,9	1785172000	24-SDS-S12-M16E	
S 12	M 18 x 1,5	PN 630	23,9	8	36,5	17	24	12	90	7,1	0784522000	24-SDS-S12-M18E	1)
S 12	M 20 x 1,5	PN 630	25,9	8	39	17,5	27	14	130	10,0	1795192000	24-SDS-S12-M20E	
S 12	M 22 x 1,5	PN 630	26,9	8	39	17,5	27	14	130	10,2	1784832000	24-SDS-S12-M22E	
S 14	M 18 x 1,5	PN 630	23,9	8	39	19	24	12	90	7,7	1784672000	24-SDS-S14-M18E	
S 14	M 20 x 1,5	PN 630	25,9	10	41	19	27	14	130	9,4	0784532000	24-SDS-S14-M20E	1)
S 16	M 16 x 1,5	PN 630	21,9	7	39	18,5	27	12	50	8,4	1785372000	24-SDS-S16-M16E	
S 16	M 18 x 1,5	PN 630	23,9	10	38,5	18	27	12	90	8,1	784062000	24-SDS-S16-M18E-ID10	
S 16	M 22 x 1,5	PN 630	26,9	12	41	18,5	27	14	130	9,6	0784542000	24-SDS-S16-M22E	1)
S 16	M 27 x 2	PN 420	31,9	12	45	20,5	32	16	200	15,7	1784682000	24-SDS-S16-M27E	
S 20	M 22 x 1,5	PN 420	26,9	12	45	20,5	32	14	130	13,9	0784022000	24-SDS-S20-M22E	
S 20	M 26 x 1,5	PN 420	31,9	16	47	20,5	32	16	190	16,3	1785782000	24-SDS-S20-M26E	
S 20	M 27 x 2	PN 420	31,9	16	47	20,5	32	16	200	15,1	0784552000	24-SDS-S20-M27E	1)
S 25	M 26 x 1,5	PN 420	31,9	16	51	23	41	16	50	25,0	1798432000	24-SDS-S25-M26E	
S 25	M 27 x 2	PN 420	31,9	16	51	23	41	16	200	23,7	1784792000	24-SDS-S25-M27E	
S 25	M 33 x 2	PN 420	39,9	20	53	23	41	18	250	26,5	0784562000	24-SDS-S25-M33E	1)
S 30	M 33 x 2	PN 420	39,9	20	55	23,5	46	18	250	34,9	1796342000	24-SDS-S30-M33E	
S 30	M 42 x 2	PN 420	49,9	25	57	23,5	50	20	500	41,7	0784572000	24-SDS-S30-M42E	1)
S 38	M 48 x 2	PN 420	54,9	32	64	26	55	22	600	56,4	0784582000	24-SDS-S38-M48E	1)

1) Rozmiary standardowe

Złącza wkręcane proste

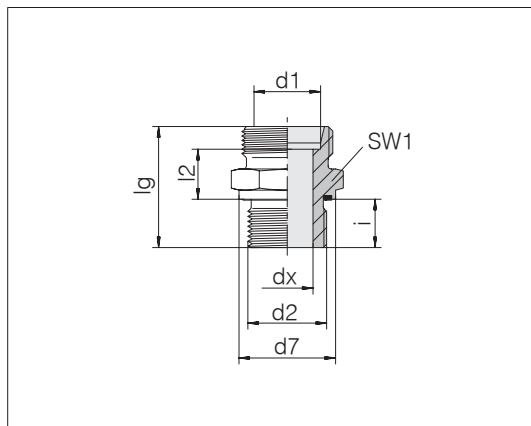
Gwint wewnętrzny: Gwint BSPP, cylindryczny

Przyłączka wkręcana: ISO 1179-2 kształt E

Rodzaj uszczelnienia: Profiłowany pierścień uszczelniający PEFLEX

Materiał uszczelki: Standard NBR

Przyłącze rurowe: 24° wg ISO 8434-1



Seria śr. zewn. rury d1	d2	Ciśnienie	d7	dx	lg	l2	SW1	i	Nm -10%	kg/100 ok.	Nr zamówienia	Oznaczenie
L 6	G 1/8 A	PN 500	13,9	4	23,5	8,5	14	8	20	1,3	0784192000	24-SDS-L6-G1/8E ¹⁾
L 6	G 1/4 A	PN 500	18,9	4	29	10	19	12	50	2,7	1784082000	24-SDS-L6-G1/4E
L 6	G 3/8 A	PN 400	21,9	4	30,5	11,5	22	12	80	3,8	1784942000	24-SDS-L6-G3/8E
L 8	G 1/8 A	PN 500	13,9	4	24,5	9,5	14	8	20	1,5	1784222000	24-SDS-L8-G1/8E
L 8	G 1/4 A	PN 500	18,9	6	29	10	19	12	50	2,7	0784202000	24-SDS-L8-G1/4E ¹⁾
L 8	G 3/8 A	PN 400	21,9	6	30,5	11,5	22	12	80	4,4	1784232000	24-SDS-L8-G3/8E
L 8	G 1/2 A	PN 400	26,9	6	33	12	27	14	100	7,2	1784912000	24-SDS-L8-G1/2E
L 8	G 3/4 A	PN 250	31,9	6	36	13	32	16	180	10,0	1785762000	24-SDS-L8-G3/4E
L 10	G 1/8 A	PN 500	13,9	4	25,5	10,5	17	8	20	2,0	1784932000	24-SDS-L10-G1/8E
L 10	G 1/4 A	PN 500	18,9	6	30	11	19	12	50	2,9	0784212000	24-SDS-L10-G1/4E ¹⁾
L 10	G 3/8 A	PN 400	21,9	8	31,5	12,5	22	12	80	4,2	1784172000	24-SDS-L10-G3/8E
L 10	G 1/2 A	PN 400	26,9	8	34	13	27	14	100	6,3	1784182000	24-SDS-L10-G1/2E
L 12	G 1/4 A	PN 400	18,9	6	31,5	12,5	19	12	50	3,2	0784102000	24-SDS-L12-G1/4E
L 12	G 3/8 A	PN 400	21,9	9	31,5	12,5	22	12	80	4,2	0784222000	24-SDS-L12-G3/8E ¹⁾
L 12	G 1/2 A	PN 400	26,9	10	34	13	27	14	100	6,7	0784122000	24-SDS-L12-G1/2E
L 12	G 3/4 A	PN 250	31,9	10	37	14	32	16	180	11,7	1784212000	24-SDS-L12-G3/4E
L 15	G 1/4 A	PN 400	18,9	6	32	13	24	12	50	3,9	1785642000	24-SDS-L15-G1/4E
L 15	G 3/8 A	PN 400	21,9	9	32,5	13,5	24	12	80	5,1	1784072000	24-SDS-L15-G3/8E
L 15	G 1/2 A	PN 400	26,9	11	35	14	27	14	100	7,1	0784232000	24-SDS-L15-G1/2E ¹⁾
L 15	G 3/4 A	PN 250	31,9	12	38	15	32	16	180	11,7	1784192000	24-SDS-L15-G3/4E
L 15	G 1 A	PN 250	39,9	11	41	16	41	18	230	22,8	1796972000	24-SDS-L15-G1E
L 18	G 3/8 A	PN 400	21,9	9	33,5	14	27	12	80	6,6	1784922000	24-SDS-L18-G3/8E
L 18	G 1/2 A	PN 400	26,9	14	36	14,5	27	14	100	7,0	0784242000	24-SDS-L18-G1/2E ¹⁾
L 18	G 3/4 A	PN 250	31,9	15	38	14,5	32	16	180	10,9	1784282000	24-SDS-L18-G3/4E
L 18	G 1 A	PN 250	39,9	15	41	15,5	41	18	230	16,7	1785972000	24-SDS-L18-G1E
L 18	G 1 1/4 A	PN 250	49,9	15	44	16,5	50	20	330	37,9	1796842000	24-SDS-L18-G11/4E
L 22	G 1/2 A	PN 250	26,9	14	38	16,5	32	14	100	8,7	1784162000	24-SDS-L22-G1/2E
L 22	G 3/4 A	PN 250	31,9	18	40	16,5	32	16	180	10,2	0784252000	24-SDS-L22-G3/4E ¹⁾
L 22	G 1 A	PN 250	39,9	19	43	17,5	41	18	230	18,4	1784712000	24-SDS-L22-G1E
L 22	G 1 1/4 A	PN 250	49,9	19	46	18,5	50	20	330	37,5	1785132000	24-SDS-L22-G11/4E

¹⁾ Rozmiary standardowe

Przykład ozn. por.:
GE06LREDOMD
ISO 8434-1-SDS-L6xG1/8A-E-St

Kontynuacja na następnej stronie



Złącza wkręcane proste

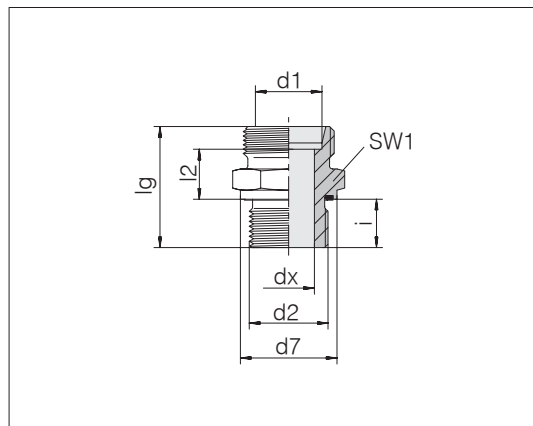
Gwint wewnętrzny: Gwint BSPP, cylindryczny

Przyłączka wkręcana: ISO 1179-2 kształt E

Rodzaj uszczelnienia: Profiłowany pierścień uszczelniający PEFLEX

Materiał uszczelki: Standard NBR

Przyłącze rurowe: 24° wg ISO 8434-1



Seria śr. rury d1	d2	Ciśnienie	d7	dx	lg	l2	SW1	i	Nm -10%	kg/100 ok.	Nr zamówienia ok.	Oznaczenie
L 28	G 3/4 A	PN 250	31,9	18	41	17,5	41	16	180	14,6	1784122000	24-SDS-L28-G3/4E
L 28	G 1 A	PN 250	39,9	23	43	17,5	41	18	230	16,5	0784262000	24-SDS-L28-G1E ¹⁾
L 28	G 1 1/4 A	PN 250	49,9	23	46	18,5	50	20	330	25,2	1784902000	24-SDS-L28-G11/4E
L 35	G 1 A	PN 250	39,9	23	46	17,5	46	18	230	23,8	1784362000	24-SDS-L35-G1E
L 35	G 1 1/4 A	PN 250	49,9	30	48	17,5	50	20	330	27,1	0784272000	24-SDS-L35-G11/4E ¹⁾
L 35	G 1 1/2 A	PN 250	54,9	30	52	19,5	55	22	500	37,4	1785612000	24-SDS-L35-G11/2E
L 42	G 1 1/4 A	PN 250	49,9	30	50	19	55	20	330	33,6	1785652000	24-SDS-L42-G11/4E
L 42	G 1 1/2 A	PN 250	54,9	36	52	19	55	22	500	34,3	0784282000	24-SDS-L42-G11/2E ¹⁾
S 6	G 1/4 A	PN 800	18,9	4	32	13	19	12	60	3,5	0784292000	24-SDS-S6-G1/4E ¹⁾
S 6	G 3/8 A	PN 800	21,9	4	34,5	15,5	22	12	90	6,0	1784052000	24-SDS-S6-G3/8E
S 6	G 1/2 A	PN 630	26,9	4	39	18	27	14	150	8,6	1784252000	24-SDS-S6-G1/2E
S 8	G 1/4 A	PN 800	18,9	5	34	15	19	12	60	4,1	0784302000	24-SDS-S8-G1/4E ¹⁾
S 8	G 3/8 A	PN 800	21,9	5	34,5	15,5	22	12	90	5,7	1784132000	24-SDS-S8-G3/8E
S 8	G 1/2 A	PN 630	26,9	5	39	18	27	14	150	9,5	1785942000	24-SDS-S8-G1/2E
S 10	G 1/4 A	PN 800	18,9	5	34	14,5	19	12	60	4,2	0784152000	24-SDS-S10-G1/4E
S 10	G 3/8 A	PN 800	21,9	7	34,5	15	22	12	90	5,5	0784312000	24-SDS-S10-G3/8E ¹⁾
S 10	G 1/2 A	PN 630	26,9	7	39	17,5	27	14	150	8,9	1784242000	24-SDS-S10-G1/2E
S 12	G 1/4 A	PN 630	18,9	5	36	16,5	22	12	60	5,6	1784142000	24-SDS-S12-G1/4E
S 12	G 3/8 A	PN 630	21,9	8	36,5	17	22	12	90	6,2	0784322000	24-SDS-S12-G3/8E ¹⁾
S 12	G 1/2 A	PN 630	26,9	8	39	17,5	27	14	150	9,1	0784172000	24-SDS-S12-G1/2E
S 12	G 3/4 A	PN 420	31,9	8	43	19,5	32	16	200	13,4	1784152000	24-SDS-S12-G3/4E
S 14	G 3/8 A	PN 630	21,9	8	39	19	24	12	90	8,3	1785922000	24-SDS-S14-G3/8E
S 14	G 1/2 A	PN 630	26,9	10	41	19	27	14	150	9,6	0784332000	24-SDS-S14-G1/2E ¹⁾
S 16	G 1/4 A	PN 630	18,9	5	38	17,5	27	12	60	8,4	1785302000	24-SDS-S16-G1/4E
S 16	G 3/8 A	PN 630	21,9	8	38,5	18	27	12	90	8,1	1784092000	24-SDS-S16-G3/8E
S 16	G 1/2 A	PN 630	26,9	12	41	18,5	27	14	150	9,2	0784342000	24-SDS-S16-G1/2E ¹⁾
S 16	G 3/4 A	PN 420	31,9	12	45	20,5	32	16	200	13,8	1784262000	24-SDS-S16-G3/4E
S 16	G 1 A	PN 420	39,9	12	49	22,5	41	18	250	23,7	1784722000	24-SDS-S16-G1E

¹⁾ Rozmiary standardowe

Złącza wkręcane proste

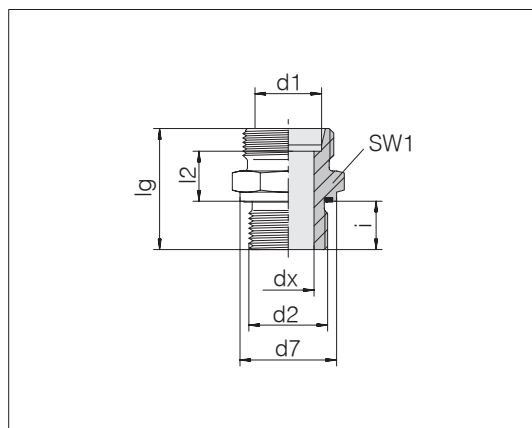
Gwint wewnętrzny: Gwint BSPP, cylindryczny

Przyłączka wkręcana: ISO 1179-2 kształt E

Rodzaj uszczelnienia: Profilowy pierścień uszczelniający PEFLEX

Materiał uszczelki: Standard NBR

Przyłącze rurowe: 24° wg ISO 8434-1



Seria śr. zewn. rury d1	d2	Ciśnienie	d7	dx	lg	l2	SW1	i	Nm -10%	kg/100 ok.	Nr zamówienia	Oznaczenie
S 20	G 1/2 A	PN 420	26,9	12	45	20,5	32	14	150	13,5	1784062000	24-SDS-S20-G1/2E
S 20	G 3/4 A	PN 420	31,9	16	47	20,5	32	16	200	14,9	0784352000	24-SDS-S20-G3/4E ¹⁾
S 20	G 1 A	PN 420	39,9	16	51	22,5	41	18	250	25,0	1784382000	24-SDS-S20-G1E
S 25	G 1/2 A	PN 420	26,9	12	49	23	41	14	150	23,9	1785632000	24-SDS-S25-G1/2E
S 25	G 3/4 A	PN 420	31,9	16	51	23	41	16	200	23,7	0784032000	24-SDS-S25-G3/4E
S 25	G 1 A	PN 420	39,9	20	53	23	41	18	250	26,3	0784362000	24-SDS-S25-G1E ¹⁾
S 25	G 1 1/4 A	PN 420	49,9	20	55	23	50	20	500	46,7	1785772000	24-SDS-S25-G11/4E
S 30	G 3/4 A	PN 420	31,9	16	53	23,5	46	16	200	31,7	1785712000	24-SDS-S30-G3/4E
S 30	G 1 A	PN 420	39,9	20	55	23,5	46	18	250	33,0	1784112000	24-SDS-S30-G1E
S 30	G 1 1/4 A	PN 420	49,9	25	57	23,5	50	20	500	41,9	0784372000	24-SDS-S30-G11/4E ¹⁾
S 30	G 1 1/2 A	PN 420	54,9	25	62	26,5	55	22	600	64,0	1785962000	24-SDS-S30-G11/2E
S 38	G 3/4 A	PN 420	31,9	16	58	26	55	16	200	50,1	1785902000	24-SDS-S38-G3/4E
S 38	G 1 A	PN 420	39,9	20	60	26	55	18	250	44,9	1785702000	24-SDS-S38-G1E
S 38	G 1 1/4 A	PN 420	49,9	25	62	26	55	20	500	55,5	1785212000	24-SDS-S38-G11/4E
S 38	G 1 1/2 A	PN 420	54,9	32	64	26	55	22	600	55,9	0784382000	24-SDS-S38-G11/2E ¹⁾

¹⁾ Rozmiary standardowe

Złącza wkręcane proste

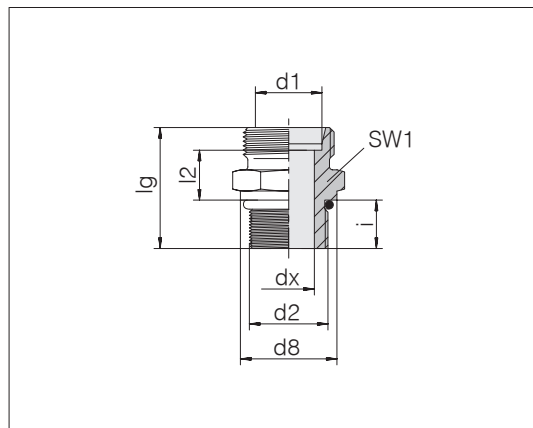
Gwint wewnętrzny: UN/UNF, cylindryczny

Przyłączka wkręcana: ISO 11926-2/3

Rodzaj uszczelnienia: O-Ring (kształt F)

Materiał uszczelki: Standard NBR

Przyłącze rurowe: 24° wg ISO 8434-1



Seria śr. zewn. rury d1	d2	Ciśnienie	d8	dx	lg	l2	SW1	i	Nm -10%	kg/100 ok.	Nr zamówienia	Oznaczenie
L 6	7/16-20 UNF-2A	PN 500	15,8	4	25	8,8	17	9,2	25	1,9	0782402000	24-SDS-L6-U7/16-20F
L 6	9/16-18 UNF-2A	PN 500	17,7	4	27	10	19	10	30	2,5	1782572000	24-SDS-L6-U9/16-18F
L 8	7/16-20 UNF-2A	PN 500	15,8	5	26,5	10,3	17	9,2	25	2,1	0782412000	24-SDS-L8-U7/16-20F
L 8	1/2-20 UNF-2A	PN 500	16,2	6	26,5	10,3	17	9,2	28	2,2	0782422000	24-SDS-L8-U1/2-20F
L 8	9/16-18 UNF-2A	PN 500	17,7	6	27	10	19	10	30	2,8	0782432000	24-SDS-L8-U9/16-18F
L 8	3/4-16 UNF-2A	PN 400	23	6	30	11,8	24	11,2	55	4,3	1782502000	24-SDS-L8-U3/4-16F
L 10	7/16-20 UNF-2A	PN 500	15,8	5	28	11,8	17	9,2	25	2,4	0782962000	24-SDS-L10-U7/16-20F
L 10	9/16-18 UNF-2A	PN 500	17,7	7	28	11	19	10	30	2,8	0782442000	24-SDS-L10-U9/16-18F
L 10	3/4-16 UNF-2A	PN 400	23	8	31	12,8	24	11,2	55	4,4	1782512000	24-SDS-L10-U3/4-16F
L 10	7/8-14 UNF-2A	PN 400	27	7	32,5	12,8	27	12,7	60	7,6	0782452000	24-SDS-L10-U7/8-14F
L 12	7/16-20 UNF-2A	PN 400	15,8	5	28,5	12,3	19	9,2	25	2,6	0782492000	24-SDS-L12-U7/16-20F
L 12	1/2-20 UNF-2A	PN 400	16,8	6	28,5	12,4	19	9,2	28	3,0	1782562000	24-SDS-L12-U1/2-20F
L 12	9/16-18 UNF-2A	PN 400	17,7	7	29,5	12,5	19	10	30	3,2	0782462000	24-SDS-L12-U9/16-18F
L 12	3/4-16 UNF-2A	PN 400	23	9	31	12,8	24	11,2	55	4,5	0782482000	24-SDS-L12-U3/4-16F
L 12	7/8-14 UNF-2A	PN 400	27	10	32,5	12,8	27	12,7	60	7,0	0782502000	24-SDS-L12-U7/8-14F
L 15	9/16-18 UNF-2A	PN 400	17,7	7	31	14	24	10	30	4,8	0782512000	24-SDS-L15-U9/16-18F
L 15	3/4-16 UNF-2A	PN 400	23	11	32	13,8	24	11,2	55	5,4	0782522000	24-SDS-L15-U3/4-16F
L 15	7/8-14 UNF-2A	PN 400	27	11	33,7	14	27	12,7	60	7,5	0782532000	24-SDS-L15-U7/8-14F
L 15	1 1/16-12 UN-2A	PN 400	32	12	37	15	32	15	110	11,7	1782482000	24-SDS-L15-U11/16-12F
L 15	1 5/16-12 UN-2A	PN 250	38,1	12	37	15	41	15	165	18,7	1782452000	24-SDS-L15-U15/16-12F
L 18	3/4-16 UNF-2A	PN 400	23	12	33	14,3	27	11,2	55	6,6	0782542000	24-SDS-L18-U3/4-16F
L 18	7/8-14 UNF-2A	PN 400	27	14	34,7	14,5	27	12,7	60	7,4	0782552000	24-SDS-L18-U7/8-14F
L 18	1 1/16-12 UN-2A	PN 400	32	15	37	14,5	32	15	110	9,6	0782902000	24-SDS-L18-U11/16-12F
L 18	1 5/16-12 UN-2A	PN 250	38,1	15	37	14,5	41	15	165	18,3	1782472000	24-SDS-L18-U15/16-12F
L 22	7/8-14 UNF-2A	PN 250	27	12	36,7	16,5	32	12,7	60	9,8	0782562000	24-SDS-L22-U7/8-14F
L 22	1 1/16-12 UN-2A	PN 250	32	18	39	16,5	32	15	110	10,2	0782572000	24-SDS-L22-U11/16-12F
L 22	1 5/16-12 UN-2A	PN 250	38,1	18	39	16,5	41	15	165	17,3	0782582000	24-SDS-L22-U15/16-12F
L 22	1 5/8-12 UN-2A	PN 250	48	19	40	17,5	50	15	220	28,7	1782462000	24-SDS-L22-U15/8-12F

Złącza wkręcane proste

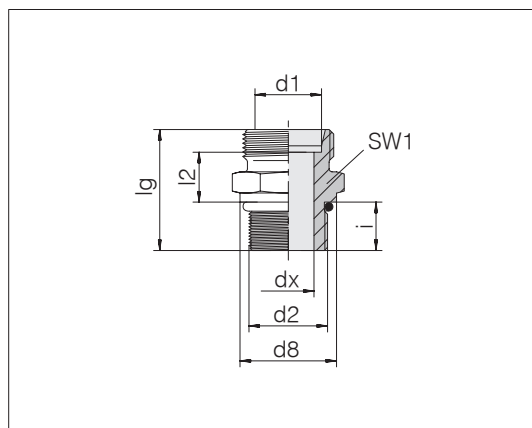
Gwint wewnętrzny: UN/UNF, cylindryczny

Przyłączka wkręcana: ISO 11926-2/3

Rodzaj uszczelnienia: O-Ring (kształt F)

Materiał uszczelki: Standard NBR

Przyłącze rurowe: 24° wg ISO 8434-1



Seria śr. zewn. rury d1	d2	Ciśnienie	d8	dx	lg	l2	SW1	i	Nm -10%	kg/100 ok.	Nr zamówienia	Oznaczenie
L 28	7/8-14 UNF-2A	PN 250	27	12	38	17,8	41	12,7	60	13,7	0782872000	24-SDS-L28-U7/8-14F
L 28	1 1/16-12 UN-2A	PN 250	32	18	40	17,5	41	15	110	14,3	0782592000	24-SDS-L28-U11/16-12F
L 28	1 5/16-12 UN-2A	PN 250	38,1	23	40	17,5	41	15	165	16,2	0782602000	24-SDS-L28-U15/16-12F
L 28	1 5/8-12 UN-2A	PN 250	48	24	40	17,5	50	15	220	26,4	0782922000	24-SDS-L28-U15/8-12F
L 35	1 3/16-12 UN-2A	PN 250	35	20	43	17,5	46	15	140	20,3	0782912000	24-SDS-L35-U13/16-12F
L 35	1 5/16-12 UN-2A	PN 250	39	23	43	17,5	46	15	165	21,1	0782612000	24-SDS-L35-U15/16-12F
L 35	1 5/8-12 UN-2A	PN 250	48	30	43	17,5	50	15	220	24,9	0782842000	24-SDS-L35-U15/8-12F
L 35	1 7/8-12 UN-2A	PN 250	54	30	45	19,5	55	15	260	31,2	0782972000	24-SDS-L35-U17/8-12F
L 42	1 5/8-12 UN-2A	PN 250	48	30	45	19	55	15	220	30,8	0782932000	24-SDS-L42-U15/8-12F
L 42	1 7/8-12 UN-2A	PN 250	54	36	45	19	55	15	260	31,6	0782622000	24-SDS-L42-U17/8-12F
S 6	7/16-20 UNF-2A	PN 800	15,8	4	29	12,8	17	9,2	30	2,7	0782642000	24-SDS-S6-U7/16-20F
S 8	7/16-20 UNF-2A	PN 800	15,8	4	31	14,8	17	9,2	30	3,2	0782882000	24-SDS-S8-U7/16-20F
S 8	1/2-20 UNF-2A	PN 800	16,2	5	31	14,8	17	9,2	45	3,4	0782652000	24-SDS-S8-U1/2-20F
S 8	9/16-18 UNF-2A	PN 800	17,7	5	32	15	19	10	75	4,5	0782632000	24-SDS-S8-U9/16-18F
S 10	9/16-18 UNF-2A	PN 800	17,7	7	32,5	15	19	10	75	4,1	0782662000	24-SDS-S10-U9/16-18F
S 10	3/4-16 UNF-2A	PN 800	23	7	33,7	15	24	11,2	100	6,6	0782672000	24-SDS-S10-U3/4-16F
S 12	9/16-18 UNF-2A	PN 800	17,7	7	34,5	17	22	10	75	5,5	1782422000	24-SDS-S12-U9/16-18F
S 12	3/4-16 UNF-2A	PN 630	23	8	36	17,3	24	11,2	100	7,4	0782692000	24-SDS-S12-U3/4-16F
S 12	7/8-14 UNF-2A	PN 630	27	8	37	16,8	27	12,7	160	9,7	0782702000	24-SDS-S12-U7/8-14F
S 14	9/16-18 UNF-2A	PN 630	17,7	7	37	19	24	10	75	6,8	0782712000	24-SDS-S14-U9/16-18F
S 14	3/4-16 UNF-2A	PN 630	23	10	38	18,8	24	11,2	100	7,6	0782722000	24-SDS-S14-U3/4-16F
S 16	3/4-16 UNF-2A	PN 630	23	12	38	18,3	27	11,2	100	8,1	0782732000	24-SDS-S16-U3/4-16F
S 16	7/8-14 UNF-2A	PN 630	27	12	37,5	16,3	27	12,7	160	8,7	0782742000	24-SDS-S16-U7/8-14F
S 16	1 1/16-12 UN-2A	PN 630	32	12	42	18,5	32	15	270	14,4	0782752000	24-SDS-S16-U11/16-12F
S 20	3/4-16 UNF-2A	PN 420	23	10	42	20,3	32	11,2	100	12,7	0782772000	24-SDS-S20-U3/4-16F
S 20	7/8-14 UNF-2A	PN 420	27	12	43,5	20,3	32	12,7	160	13,8	0782782000	24-SDS-S20-U7/8-14F
S 20	1 1/16-12 UN-2A	PN 420	32	16	46	20,5	32	15	430	15,0	0782792000	24-SDS-S20-U11/16-12F
S 20	1 5/16-12 UN-2A	PN 420	38,1	16	48	22,5	41	15	270	25,0	1782552000	24-SDS-S20-U15/16-12F
S 20	1 5/8-12 UN-2A	PN 420	48	16	48	22,5	50	15	450	36,5	1782412000	24-SDS-S20-U15/8-12F

Kontynuacja na następnej stronie



Złącza wkręcane proste

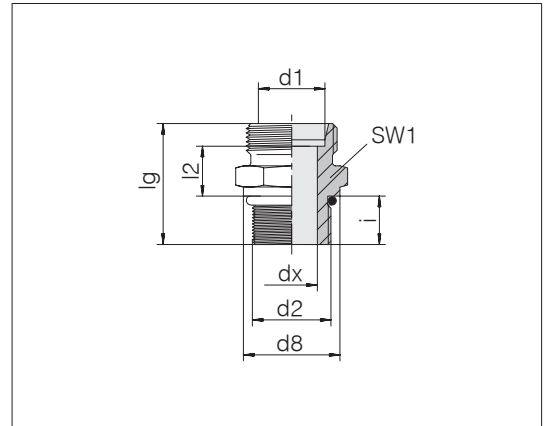
Gwint wewnętrzny: UN/UNF, cylindryczny

Przyłączka wkręcana: ISO 11926-2/3

Rodzaj uszczelnienia: O-Ring (kształt F)

Materiał uszczelki: Standard NBR

Przyłącze rurowe: 24° wg ISO 8434-1



Seria śr. zewn. rury d1	d2	Ciśnienie	d8	dx	lg	l2	SW1	i	Nm -10%	kg/100 ok.	Nr zamówienia	Oznaczenie
S 25	1 1/16-12 UN-2A	PN 420	32	16	50	23	41	15	270	23,5	0782942000	24-SDS-S25-U11/16-12F
S 25	1 5/16-12 UN-2A	PN 420	38,1	20	50	23	41	15	430	25,7	0782802000	24-SDS-S25-U15/16-12F
S 30	1 1/16-12 UN-2A	PN 420	32	16	52	23,5	46	15	270	30,1	0782812000	24-SDS-S30-U11/16-12F
S 30	1 5/16-12 UN-2A	PN 420	38,1	22	52	23,5	46	15	430	30,7	0782822000	24-SDS-S30-U15/16-12F
S 30	1 5/8-12 UN-2A	PN 420	48	25	52	23,5	50	15	450	38,1	0782852000	24-SDS-S30-U15/8-12F
S 38	1 5/8-12 UN-2A	PN 315	48	25	57	26	55	15	450	51,6	0782952000	24-SDS-S38-U15/8-12F
S 38	1 7/8-12 UN-2A	PN 315	54	32	57	26	55	15	520	51,9	0782832000	24-SDS-S38-U17/8-12F

Złącza wkręcane proste

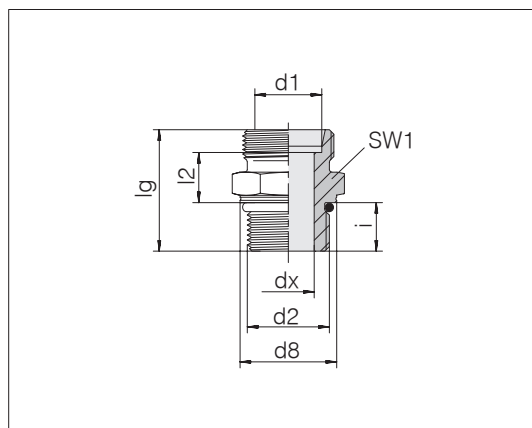
Gwint wewnętrzny: Drobny gwint metryczny, cylindryczny

Przyłączka wkręcana: ISO 6149-2/3

Rodzaj uszczelnienia: O-Ring (kształt F)

Materiał uszczelki: Standard NBR

Przyłącze rurowe: 24° wg ISO 8434-1



Seria śr. zewn. rury d1	d2	Cisnienie	d8	dx	lg	l2	SW1	i	Nm -10%	kg/100 ok.	Nr zamówienia	Oznaczenie
L 6	M 10 x 1	PN 500	13,8	4	25	9,5	14	8,5	15	1,5	0746002000	24-SDS-L6-M10F ¹⁾
L 6	M 14 x 1,5	PN 500	18,8	4	28	10	19	11	35	2,6	0746012000	24-SDS-L6-M14F
L 8	M 10 x 1	PN 500	13,8	4	25,5	10	17	8,5	15	2,1	0746092000	24-SDS-L8-M10F
L 8	M 12 x 1,5	PN 500	16,8	6	28	10	17	11	25	2,2	0746052000	24-SDS-L8-M12F ¹⁾
L 8	M 14 x 1,5	PN 500	18,8	6	28	10	19	11	35	3,1	0746072000	24-SDS-L8-M14F
L 8	M 18 x 1,5	PN 400	23,8	6	31	11,5	24	12,5	45	5,1	0746062000	24-SDS-L8-M18F
L 10	M 10 x 1	PN 500	13,8	4	26,5	11	17	8,5	15	2,3	0746082000	24-SDS-L10-M10F
L 10	M 12 x 1,5	PN 500	16,8	6	29	11	17	11	25	2,4	0746122000	24-SDS-L10-M12F
L 10	M 14 x 1,5	PN 500	18,8	7	29	11	19	11	35	2,9	0746102000	24-SDS-L10-M14F ¹⁾
L 10	M 16 x 1,5	PN 400	21,8	8	31	12,5	22	11,5	40	4,0	0746132000	24-SDS-L10-M16F
L 10	M 18 x 1,5	PN 400	23,8	8	32	12,5	24	12,5	45	5,2	0746142000	24-SDS-L10-M18F
L 10	M 22 x 1,5	PN 400	26,8	7	34	14	27	13	60	6,6	0746112000	24-SDS-L10-M22F
L 12	M 12 x 1,5	PN 400	16,8	6	30,5	12,5	19	11	25	3,0	0746162000	24-SDS-L12-M12F
L 12	M 14 x 1,5	PN 400	18,8	7	31	13	19	11	35	3,2	0746172000	24-SDS-L12-M14F
L 12	M 16 x 1,5	PN 400	21,8	9	31	12,5	22	11,5	40	4,0	0746152000	24-SDS-L12-M16F ¹⁾
L 12	M 18 x 1,5	PN 400	23,8	9	32	12,5	24	12,5	45	5,1	0746192000	24-SDS-L12-M18F
L 12	M 22 x 1,5	PN 400	26,8	10	34	14	27	13	60	7,6	0746182000	24-SDS-L12-M22F
L 15	M 14 x 1,5	PN 400	18,8	7	31,5	13,5	24	11	35	4,8	0746212000	24-SDS-L15-M14F
L 15	M 16 x 1,5	PN 400	21,8	9	32,5	14	22	11,5	40	5,4	0746242000	24-SDS-L15-M16F
L 15	M 18 x 1,5	PN 400	23,8	11	33	13,5	24	12,5	45	5,2	0746202000	24-SDS-L15-M18F ¹⁾
L 15	M 22 x 1,5	PN 400	26,8	12	35	15	27	13	60	7,7	0746222000	24-SDS-L15-M22F
L 18	M 18 x 1,5	PN 400	23,8	11	34,5	14,5	27	12,5	45	7,6	0746262000	24-SDS-L18-M18F
L 18	M 22 x 1,5	PN 400	26,8	14	35	14,5	27	13	60	7,5	0746252000	24-SDS-L18-M22F ¹⁾
L 22	M 22 x 1,5	PN 400	26,8	14	37	16,5	32	13	60	11,3	0746312000	24-SDS-L22-M22F
L 22	M 27 x 2	PN 250	31,8	18	40	16,5	32	16	100	10,5	0746302000	24-SDS-L22-M27F ¹⁾
L 22	M 33 x 2	PN 250	40,8	19	41	17,5	41	16	160	18,4	0746322000	24-SDS-L22-M33F
L 22	M 42 x 2	PN 250	49,8	19	42	18,5	50	16	210	25,7	0746332000	24-SDS-L22-M42F
L 28	M 27 x 2	PN 250	31,8	18	40	16,5	36	16	100	13,6	0746372000	24-SDS-L28-M27F
L 28	M 33 x 2	PN 250	40,8	23	41	17,5	41	16	160	16,4	0746352000	24-SDS-L28-M33F ¹⁾

¹⁾ Rozmiary standardowe

Przykład ozn. por.:
GEO06LMOMD
ISO 8434-1-SDS-L6xM10x1-F-St

Kontynuacja na następnej stronie



Złącza wkręcane proste

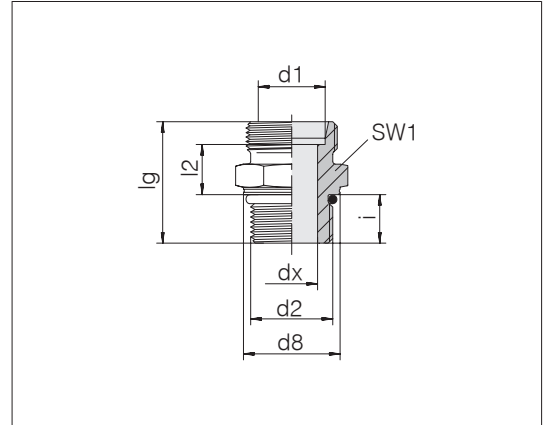
Gwint wewnętrzny: Drobny gwint metryczny, cylindryczny

Przyłączka wkręcana: ISO 6149-2/3

Rodzaj uszczelnienia: O-Ring (kształt F)

Materiał uszczelki: Standard NBR

Przyłącze rurowe: 24° wg ISO 8434-1



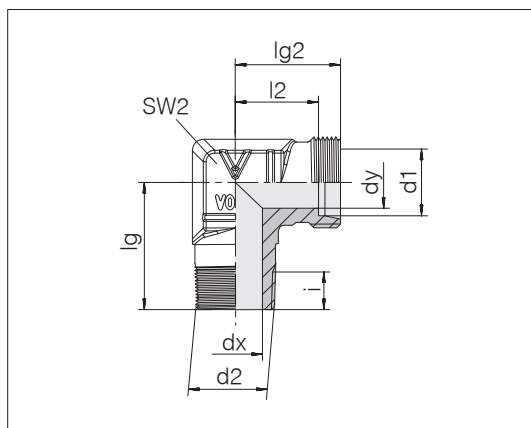
Seria śr. zewn. rury d1	d2	Ciśnienie	d8	dx	lg	l2	SW1	i	Nm -10%	kg/100 ok.	Nr zamówienia	Oznaczenie
L 35	M 33 x 2	PN 250	40,8	23	44	17,5	46	16	160	25,9	0746422000	24-SDS-L35-M33F
L 35	M 42 x 2	PN 250	49,8	30	44	17,5	50	16	210	26,5	0746402000	24-SDS-L35-M42F
L 35	M 48 x 2	PN 250	54,8	30	47,5	19,5	55	17,5	260	36,1	0746432000	24-SDS-L35-M48F
L 42	M 42 x 2	PN 250	49,8	30	46	19	55	16	210	37,4	0746412000	24-SDS-L42-M42F
L 42	M 48 x 2	PN 250	54,8	36	47,5	19	55	17,5	260	33,0	0746452000	24-SDS-L42-M48F
S 6	M 12 x 1,5	PN 800	16,8	4	31	13	17	11	35	2,9	0746502000	24-SDS-S6-M12F
S 8	M 10 x 1	PN 800	13,8	3	29,5	13	17	9,5	15	3,2	0746572000	24-SDS-S8-M10F
S 8	M 12 x 1,5	PN 800	16,8	4	33	15	17	11	35	3,9	0746562000	24-SDS-S8-M12F
S 8	M 14 x 1,5	PN 800	18,8	5	33	15	19	11	40	4,1	0746552000	24-SDS-S8-M14F
S 10	M 16 x 1,5	PN 800	21,8	7	35	15	22	12,5	55	5,5	0746602000	24-SDS-S10-M16F
S 12	M 14 x 1,5	PN 630	18,8	5	35,5	17	22	11	40	5,9	0746672000	24-SDS-S12-M14F
S 12	M 16 x 1,5	PN 630	21,8	7	35,5	15,5	22	12,5	55	6,0	0746662000	24-SDS-S12-M16F
S 12	M 18 x 1,5	PN 630	23,8	8	38,5	17	24	14	70	7,5	0746652000	24-SDS-S12-M18F
S 12	M 22 x 1,5	PN 630	26,8	8	40	17,5	27	15	100	11,3	0746682000	24-SDS-S12-M22F
S 16	M 22 x 1,5	PN 630	26,8	12	42	18,5	27	15	100	9,9	0746752000	24-SDS-S16-M22F
S 16	M 27 x 2	PN 420	31,8	12	47,5	20,5	32	18,5	170	17,1	0746772000	24-SDS-S16-M27F
S 20	M 22 x 1,5	PN 630	26,8	12	46	20,5	32	15	100	19,0	0746812000	24-SDS-S20-M22F
S 20	M 27 x 2	PN 420	31,8	15	49,5	20,5	32	18,5	170	16,4	0746802000	24-SDS-S20-M27F
S 20	M 33 x 2	PN 420	40,8	16	51,5	22,5	41	18,5	310	27,4	0746832000	24-SDS-S20-M33F
S 25	M 27 x 2	PN 420	31,8	15	53	22,5	41	18,5	170	25,7	0746842000	24-SDS-S25-M27F
S 25	M 33 x 2	PN 420	40,8	20	53,5	23	41	18,5	310	26,9	0746852000	24-SDS-S25-M33F
S 30	M 33 x 2	PN 420	40,8	20	55,5	23,5	46	18,5	310	33,7	0746912000	24-SDS-S30-M33F
S 30	M 42 x 2	PN 420	49,8	25	56	23,5	50	19	330	49,3	0746902000	24-SDS-S30-M42F
S 38	M 48 x 2	PN 420	54,8	32	63,5	26	55	21,5	420	57,1	0746952000	24-SDS-S38-M48F

¹⁾ Rozmiary standardowe

Złączki kątowe wkręcane

Gwint wewnętrzny: Drobny gwint metryczny, stożkowy
 Przyłączka wkręcana: DIN 3852-1 kształt C
 Rodzaj uszczelnienia: na gwincie stożkowym
 Materiał uszczelki: np. taśma uszczelniająca do gwintów PTFE

Przyłącze rurowe: 24° wg ISO 8434-1



Seria śr. zewn. rury d1	d2	Ciśnienie	dx	dy	lg	lg2	l2	SW2	i	kg/100 ok.	Nr zamówienia	Oznaczenie
LL 4	M 6 x 1 keg	PN 100	2,5	3	17	15	11	9	6	1,0	0713012000	24-SDE-LL4-M6T
LL 4	M 8 x 1 keg	PN 100	3,5	3	17	15	11	9	6	0,9	0713002000	24-SDE-LL4-M8T ¹⁾
LL 5	M 8 x 1 keg	PN 100	3,5	3,5	17	15	9,5	11	6	1,7	0713052000	24-SDE-LL5-M8T-P
LL 6	M 6 x 1 keg	PN 100	2,3	4,5	17	15	9,5	11	6	1,5	0713962000	24-SDE-LL6-M6T-P
LL 6	M 8 x 1 keg	PN 100	3,5	4,5	17	15	9,5	11	6	1,6	0713112000	24-SDE-LL6-M8T-P
LL 6	M 10 x 1 keg	PN 100	4,5	4,5	17	15	9,5	11	6	1,7	0713102000	24-SDE-LL6-M10T-P ¹⁾
LL 8	M 10 x 1 keg	PN 100	6	6	20	17	11,5	12	6	2,2	0713152000	24-SDE-LL8-M10T-P ¹⁾
L 6	M 10 x 1,5 keg	PN 315	4	4	20	19	12	12	9	2,9	0714002000	24-SDE-L6-M10T-P ¹⁾
L 8	M 12 x 1,5 keg	PN 315	6	6	26	21	14	14	9	4,3	0714052000	24-SDE-L8-M12T-P ¹⁾
L 10	M 14 x 1,5 keg	PN 315	7	8	27	22	15	17	12	6,2	0714102000	24-SDE-L10-M14T-P ¹⁾
L 12	M 16 x 1,5 keg	PN 315	9	10	28	24	17	19	12	8,5	0714152000	24-SDE-L12-M16T ¹⁾
L 12	M 18 x 1,5 keg	PN 315	11	10	32	28	21	19	9	8,2	0714172000	24-SDE-L12-M18T ¹⁾
L 15	M 18 x 1,5 keg	PN 315	11	12	32	28	21	19	12	8,3	0714202000	24-SDE-L15-M18T ¹⁾
L 18	M 22 x 1,5 keg	PN 315	14	15	36	31	23,5	24	11	13,0	0714252000	24-SDE-L18-M22T ¹⁾
S 6	M 12 x 1,5 keg	PB 630	4	4	26	23	16	12	12	5,2	0714502000	24-SDE-S6-M12T ¹⁾
S 8	M 14 x 1,5 keg	PB 630	5	5	27	24	17	17	9	7,4	0714552000	24-SDE-S8-M14T-P ¹⁾
S 10	M 16 x 1,5 keg	PB 630	7	7	28	25	17,5	19	9	10,1	0714602000	24-SDE-S10-M16T-P ¹⁾
S 12	M 18 x 1,5 keg	PB 630	8	8	28	29	21,5	22	9	12,9	0714652000	24-SDE-S12-M18T-P ¹⁾
S 14	M 20 x 1,5 keg	PB 630	10	10	32	30	22	19	11	10,4	0714702000	24-SDE-S14-M20T ¹⁾
S 16	M 22 x 1,5 keg	PB 400	12	12	32	33	24,5	24	11	14,5	0714752000	24-SDE-S16-M22T ¹⁾

¹⁾ Rozmiary standardowe

Przyłączki wkręcane wg DIN 3852-1
 Kształt C są dopuszczone do
 stosowania w obszarze zaopatrzenia
 w gaz wg DIN 3387-1.

Ciśnienie robocze PB 630 obowiązuje
 tylko wtedy, kiedy otwory gwintowane
 mają gwint stożkowy.

Przykład ozn. por.:
 WE06LMX
 DIN 2353-FL6-St



Złączki kątowe wkręcane

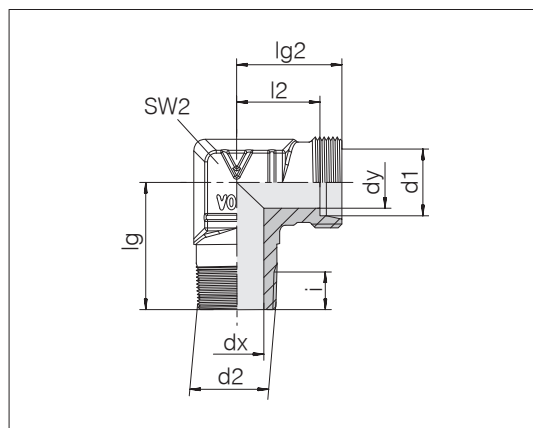
Gwint wewnętrzny: Gwint BSPT, stożkowy

Przyłączka wkręcana: DIN 3852-2 kształt C

Rodzaj uszczelnienia: na gwincie stożkowym

Materiał uszczelki: np. taśma uszczelniająca do gwintów PTFE

Przyłącze rurowe: 24° wg ISO 8434-1



Seria śr. zewn. rury d1	d2	Ciśnienie	dx	dy	lg	lg2	l2	SW2	i	kg/100 ok.	Nr zamówienia	Oznaczenie	
LL 4	R 1/8	PN 100	4	3	17	15	11	9	6,2	1,0	0715002000	24-SDE-LL4-R1/8T	¹⁾
LL 5	R 1/8	PN 100	4	3,5	17	15	9,5	11	6,2	1,8	0715052000	24-SDE-LL5-R1/8T-P	¹⁾
LL 6	R 1/8	PN 100	4,5	4,5	17	15	9,5	11	6,2	1,6	0715102000	24-SDE-LL6-R1/8T-P	¹⁾
LL 8	R 1/8	PN 100	6	6	20	17	11,5	12	6,2	2,2	0715152000	24-SDE-LL8-R1/8T-P	¹⁾
L 6	R 1/8	PN 315	4	4	20	19	12	12	6,2	2,7	0716002000	24-SDE-L6-R1/8T-P	¹⁾
L 6	R 1/4	PN 315	7	4	26	21	14	14	9,3	4,5	0716022000	24-SDE-L6-R1/4T-P	
L 6	R 3/8	PN 315	9	4	27	24	17	17	9,3	6,8	0716032000	24-SDE-L6-R3/8T-P	
L 8	R 1/8	PN 315	4	6	26	21	14	14	6,2	4,6	0716062000	24-SDE-L8-R1/8T-P	
L 8	R 1/4	PN 315	6	6	26	21	14	14	9,3	4,8	0716052000	24-SDE-L8-R1/4T-P	¹⁾
L 8	R 3/8	PN 315	8	6	28	22	15	19	9,3	8,8	0716072000	24-SDE-L8-R3/8T-P	
L 10	R 1/8	PN 315	4	7	25	22	15	17	6,2	6,7	0716112000	24-SDE-L10-R1/8T-P	
L 10	R 1/4	PN 315	7	8	27	22	15	17	9,3	5,9	0716102000	24-SDE-L10-R1/4T-P	¹⁾
L 10	R 3/8	PN 315	7	7	28	24	17	19	9,3	9,3	0716122000	24-SDE-L10-R3/8T-P	
L 10	R 1/2	PN 315	11	7	34	27	20	19	10,4	9,6	0716132000	24-SDE-L10-R1/2T	
L 12	R 1/4	PN 315	7	9	28	24	17	19	9,3	8,5	0716162000	24-SDE-L12-R1/4T-P	
L 12	R 3/8	PN 315	9	10	28	24	17	19	9,3	9,1	0716152000	24-SDE-L12-R3/8T-P	¹⁾
L 12	R 1/2	PN 315	11	9	34	27	20	19	10,4	9,7	0716172000	24-SDE-L12-R1/2T	
L 15	R 3/8	PN 315	9	11	32	28	21	19	9,3	9,0	0716212000	24-SDE-L15-R3/8T	
L 15	R 1/2	PN 315	11	12	34	28	21	19	10,4	9,5	0716202000	24-SDE-L15-R1/2T	¹⁾
L 15	R 3/4	PN 160	16	12	42	28,5	21,5	27	12,4	18,6	0716222000	24-SDE-L15-R3/4T	
L 18	R 1/2	PN 315	14	15	36	31	23,5	24	14	12,6	0716252000	24-SDE-L18-R1/2T	¹⁾
L 18	R 3/4	PN 160	18	15	42	35	27,5	27	12,4	20,2	0716272000	24-SDE-L18-R3/4T	
L 22	R 3/4	PN 160	18	19	42	35	27,5	27	12,4	17,3	0716342000	24-SDE-L22-R3/4T	

¹⁾ Rozmiary standardowe

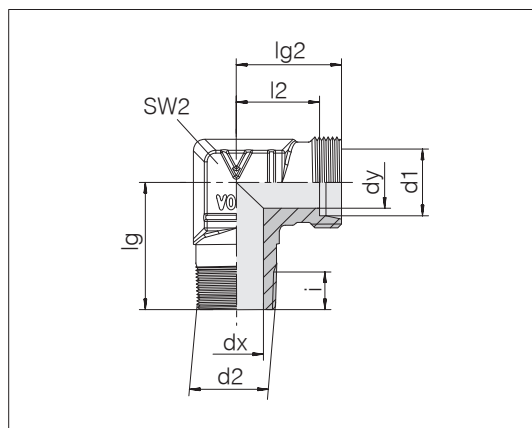
Przyłączki wkręcane wg DIN 3852-2 Kształt C są dopuszczone do stosowania w obszarze zaopatrzenia w gaz wg DIN 3387-1.

Przykład ozn. por.: WE06LRX DIN 2353-GL6-St

Złączki kątowe wkręcane

Gwint wewnętrzny: Gwint BSPT, stożkowy
 Przyłączka wkręcana: DIN 3852-2 kształt C
 Rodzaj uszczelnienia: na gwincie stożkowym
 Materiał uszczelki: np. taśma uszczelniająca do gwintów PTFE

Przyłącze rurowe: 24° wg ISO 8434-1



Seria śr. zewn. rury d1	d2	Ciśnienie	dx	dy	lg	lg2	l2	SW2	i	kg/100 ok.	Nr zamówienia	Oznaczenie
S 6	R 1/4	PB 630	4	4	26	23	16	14	9,3	5,4	0716502000	24-SDE-S6-R1/4T-P ¹⁾
S 8	R 1/4	PB 630	5	5	27	24	17	17	6,2	7,0	0716552000	24-SDE-S8-R1/4T-P ¹⁾
S 10	R 1/4	PB 630	5	7	27	25	17,5	19	6,2	9,3	0716612000	24-SDE-S10-R1/4T-P
S 10	R 3/8	PB 630	7	7	28	25	17,5	19	9,3	10,2	0716602000	24-SDE-S10-R3/8T-P ¹⁾
S 10	R 1/2	PB 630	10	7	34	27	19,5	19	14	11,5	0716622000	24-SDE-S10-R1/2T
S 12	R 3/8	PB 630	8	8	28	29	21,5	22	9,3	12,7	0716652000	24-SDE-S12-R3/8T-P ¹⁾
S 12	R 1/2	PB 630	11	8	34	29	21,5	19	10,4	10,3	0716672000	24-SDE-S12-R1/2T
S 14	R 1/4	PB 630	7	10	30	30	22	19	9,3	9,3	0716732000	24-SDE-S14-R1/4T
S 14	R 3/8	PB 630	8	10	30	30	22	19	9,3	9,7	0716712000	24-SDE-S14-R3/8T
S 14	R 1/2	PB 630	10	10	32	30	22	19	10,4	10,5	0716702000	24-SDE-S14-R1/2T ¹⁾
S 16	R 1/2	PB 400	12	12	32	33	24,5	24	14	13,9	0716752000	24-SDE-S16-R1/2T ¹⁾
S 16	R 3/4	PB 400	16	12	42	33	24,5	27	12,4	18,9	0716772000	24-SDE-S16-R3/4T
S 20	R 1/2	PB 400	12	16	40	37	26,5	27	10,4	21,6	0716812000	24-SDE-S20-R1/2T
S 20	R 3/4	PB 400	16	16	42	37	26,5	27	12,4	21,7	0716842000	24-SDE-S20-R3/4T ¹⁾

¹⁾ Rozmiary standardowe

Ciśnienie robocze PB 630 obowiązuje tylko wtedy, kiedy otwory gwintowane mają gwint stożkowy.

Złączki kątowe wkręcane

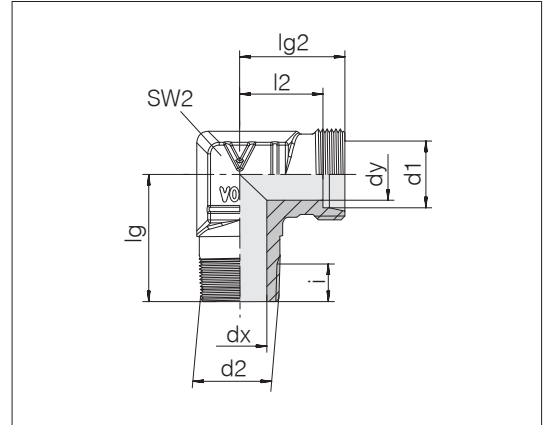
Gwint wewnętrzny: Gwint NPT, stożkowy

Przyłączka wkręcana: ASME B1.20.1

Rodzaj uszczelnienia: na gwincie stożkowym

Materiał uszczelki: np. taśma uszczelniająca do gwintów PTFE

Przyłącze rurowe: 24° wg ISO 8434-1



Seria śr. zewn. rury d1	d2	Ciśnienie	dx	dy	lg	lg2	l2	SW2	i	kg/100 ok.	Nr zamówienia	Oznaczenie
LL 4	1/8 NPT	PN 100	3	3	17	15	11	11	6,7	1,8	0717002000	24-SDE-LL4-N1/8T-P ¹⁾
LL 6	1/8 NPT	PN 100	4,5	4,5	17	15	9,5	11	6,7	1,7	0717102000	24-SDE-LL6-N1/8T-P ¹⁾
LL 8	1/8 NPT	PN 100	6	6	20	17	11,5	12	6,7	2,4	0717152000	24-SDE-LL8-N1/8T-P ¹⁾
L 6	1/8 NPT	PN 315	4	4	20	19	12	12	6,7	3,0	0718002000	24-SDE-L6-N1/8T-P ¹⁾
L 6	1/4 NPT	PN 315	4	4	26	21	14	14	10,2	4,9	0718022000	24-SDE-L6-N1/4T-P ¹⁾
L 8	1/4 NPT	PN 315	6	6	26	21	14	14	10,2	4,7	0718052000	24-SDE-L8-N1/4T-P ¹⁾
L 10	1/4 NPT	PN 315	7	7	27	22	15	17	10,2	6,2	0718102000	24-SDE-L10-N1/4T-P ¹⁾
L 10	3/8 NPT	PN 315	9	8	28	24	17	19	10,4	9,1	0718122000	24-SDE-L10-N3/8T-P ¹⁾
L 12	1/4 NPT	PN 315	7	9	28	24	17	19	10,2	8,6	0718162000	24-SDE-L12-N1/4T-P ¹⁾
L 12	3/8 NPT	PN 315	9	9	28	24	17	19	10,4	9,0	0718152000	24-SDE-L12-N3/8T-P ¹⁾
L 12	1/2 NPT	PN 315	12	9	33	28	21	24	13,6	12,3	0718172000	24-SDE-L12-N1/2T ¹⁾
L 15	1/2 NPT	PN 315	11	11	36	31	24	24	13,6	14,2	0718202000	24-SDE-L15-N1/2T ¹⁾
L 18	1/2 NPT	PN 315	14	14	37	31	23,5	24	13,6	12,9	0718252000	24-SDE-L18-N1/2T ¹⁾
L 22	3/4 NPT	PN 160	18	19	42	35	27,5	27	13,9	17,4	0718302000	24-SDE-L22-N3/4T ¹⁾
L 28	1 NPT	PN 160	23	24	48	38	30,5	36	20,6	28,5	0718352000	24-SDE-L28-N1T ¹⁾
L 35	1 1/4 NPT	PN 160	30	30	54	45	34,5	41	21,2	47,7	0718402000	24-SDE-L35-N11/4T ¹⁾
L 42	1 1/2 NPT	PN 160	36	36	61	51	40	50	18,4	72,3	0718452000	24-SDE-L42-N11/2T ¹⁾
S 6	1/4 NPT	PN 630	4	4	26	23	16	14	10,2	5,6	0718502000	24-SDE-S6-N1/4T-P ¹⁾
S 8	1/4 NPT	PN 630	5	5	27	24	17	17	10,2	7,3	0718552000	24-SDE-S8-N1/4T-P ¹⁾
S 10	3/8 NPT	PN 630	7	7	28	25	17,5	19	10,4	10,4	0718602000	24-SDE-S10-N3/8T-P ¹⁾
S 12	3/8 NPT	PN 630	8	8	29	29	21,5	22	10,4	12,6	0718652000	24-SDE-S12-N3/8T-P ¹⁾
S 14	1/2 NPT	PN 630	10	10	33	33	25	24	13,6	14,9	0718702000	24-SDE-S14-N1/2T ¹⁾
S 16	1/2 NPT	PN 400	12	12	36	33	24,5	24	16,2	14,6	0718752000	24-SDE-S16-N1/2T ¹⁾
S 20	3/4 NPT	PN 400	16	16	42	37	26,5	27	13,9	21,5	0718802000	24-SDE-S20-N3/4T ¹⁾
S 25	1 NPT	PN 400	20	20	49	42	30	36	20,6	37,6	0718852000	24-SDE-S25-N1T ¹⁾
S 30	1 1/4 NPT	PN 400	25	25	54	49	35,5	41	18	64,8	0718902000	24-SDE-S30-N11/4T ¹⁾
S 38	1 1/2 NPT	PN 315	32	32	61	57	41	50	18,4	97,1	0718952000	24-SDE-S38-N11/2T ¹⁾

¹⁾ Rozmiary standardowe

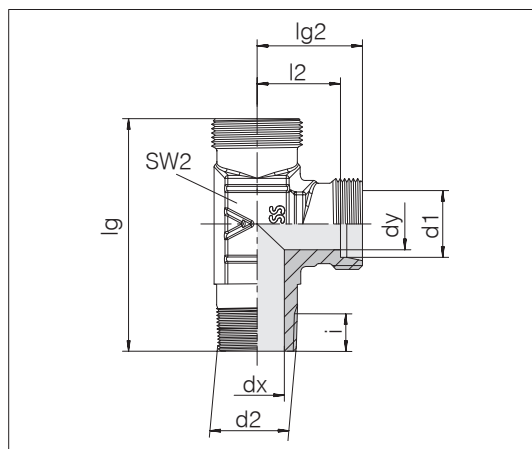
Przyłączki wkręcane NPT wg ASME są dopuszczone do stosowania w obszarze zaopatrzenia w gaz wg DIN 3387-1.

Przykład ozn. por.: WE06L1/8NPTX

Złączki wkręcane typu L

Gwint wewnętrzny: Drobny gwint metryczny, stożkowy
 Przyłączka wkręcana: DIN 3852-1 kształt C
 Rodzaj uszczelnienia: na gwincie stożkowym
 Materiał uszczelki: np. taśma uszczelniająca do gwintów PTFE

Przyłącze rurowe: 24° wg ISO 8434-1



Seria śr. zewn. rury d1	d2	Ciśnienie	dx	dy	lg	lg2	l2	SW2	i	kg/100 ok.	Nr zamówienia	Oznaczenie
LL	4 M 8 x 1 keg	PN 100	3,5	3	32	15	11	9	6	1,2	0721002000	24-SDL-LL4-M8T
LL	6 M 10 x 1 keg	PN 100	4,5	4,5	32	15	9,5	9	6	1,2	0721102000	24-SDL-LL6-M10T
LL	8 M 10 x 1 keg	PN 100	6	6	37	17	11,5	12	6	2,8	0721152000	24-SDL-LL8-M10T-P
L	6 M 10 x 1 keg	PN 315	4	4	39	19	12	12	6	3,8	0722002000	24-SDL-L6-M10T-P
L	8 M 12 x 1,5 keg	PN 315	6	6	47	21	14	14	9	5,4	0722052000	24-SDL-L8-M12T-P
L	10 M 14 x 1,5 keg	PN 315	7	8	49	22	15	17	12	7,2	0722102000	24-SDL-L10-M14T-P
L	12 M 16 x 1,5 keg	PN 315	9	10	52	24	17	19	9	10,1	0722152000	24-SDL-L12-M16T-P
L	15 M 18 x 1,5 keg	PN 315	11	12	60	28	21	19	9	10,4	0722202000	24-SDL-L15-M18T
L	18 M 22 x 1,5 keg	PN 315	14	15	67	31	23,5	24	11	16,5	0722252000	24-SDL-L18-M22T
S	6 M 12 x 1,5 keg	PB 630	4	4	49	23	16	14	9	7,0	0722502000	24-SDL-S6-M12T-P
S	8 M 14 x 1,5 keg	PB 630	5	5	51	24	17	17	9	9,3	0722552000	24-SDL-S8-M14T-P
S	10 M 16 x 1,5 keg	PB 630	7	7	53	25	17,5	19	9	11,8	0722602000	24-SDL-S10-M16T-P
S	12 M 18 x 1,5 keg	PB 630	8	8	57	29	21,5	22	9	16,8	0722652000	24-SDL-S12-M18T-P
S	14 M 20 x 1,5 keg	PB 630	10	10	62	30	22	19	11	13,2	0722702000	24-SDL-S14-M20T
S	16 M 22 x 1,5 keg	PB 400	12	12	65	33	24,5	24	11	16,5	0722752000	24-SDL-S16-M22T

Ciśnienie robocze PB 630 obowiązuje tylko wtedy, kiedy otwory gwintowane mają gwint stożkowy.

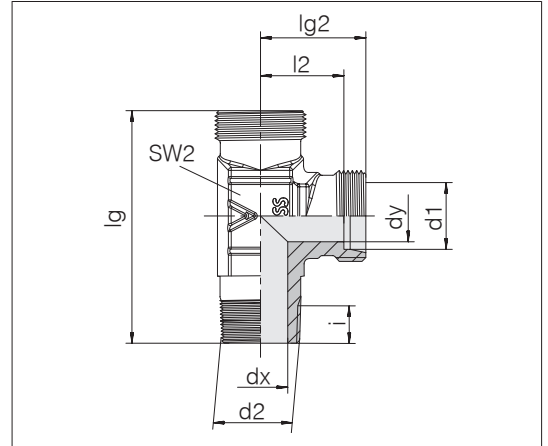
Przyłączki wkręcane wg DIN 3852-1 Kształt C są dopuszczone do stosowania w obszarze zaopatrzenia w gaz wg DIN 3387-1.

Przykład ozn. por.:
 LE06LMX
 DIN 2353-AAL6-St



Złączki wkręcane typu L

Gwint wewnętrzny: Gwint BSPT, stożkowy
 Przyłączka wkręcana: DIN 3852-2 kształt C
 Rodzaj uszczelnienia: na gwincie stożkowym
 Materiał uszczelki: np. taśma uszczelniająca do gwintów PTFE
 Przyłącze rurowe: 24° wg ISO 8434-1



Seria śr. zewn. rury d1	d2	Ciśnienie	dx	dy	lg	lg2	l2	SW2	i	kg/100 ok.	Nr zamówienia	Oznaczenie	
LL	4	R 1/8	PN 100	4	3	32	15	11	9	6,2	1,3	0723002000	24-SDL-LL4-R1/8T
LL	6	R 1/8	PN 100	4,5	4,5	32	15	9,5	9	6,2	1,2	0723102000	24-SDL-LL6-R1/8T
LL	8	R 1/8	PN 100	6	6	37	17	11,5	12	6,2	2,8	0723152000	24-SDL-LL8-R1/8T-P
L	6	R 1/8	PN 315	4	4	39	19	12	12	6,2	3,7	0724002000	24-SDL-L6-R1/8T-P
L	8	R 1/4	PN 315	6	6	47	21	14	14	9,3	5,6	0724052000	24-SDL-L8-R1/4T-P
L	10	R 1/4	PN 315	7	8	49	22	15	17	9,3	7,3	0724102000	24-SDL-L10-R1/4T-P
L	12	R 3/8	PN 315	9	10	52	24	17	19	9,3	9,8	0724152000	24-SDL-L12-R3/8T-P
L	15	R 1/2	PN 315	11	12	62	28	21	19	14	11,7	0724202000	24-SDL-L15-R1/2T
L	18	R 1/2	PN 315	14	15	67	31	23,5	24	10,4	15,7	0724252000	24-SDL-L18-R1/2T
S	6	R 1/4	PB 630	4	4	49	23	16	14	9,3	12,1	0724502000	24-SDL-S6-R1/4T-P
S	8	R 1/4	PB 630	5	5	51	24	17	17	9,3	9,0	0724552000	24-SDL-S8-R1/4T-P
S	10	R 3/8	PB 630	7	7	53	25	17,5	19	9,3	11,9	0724602000	24-SDL-S10-R3/8T-P
S	12	R 3/8	PB 630	8	8	57	29	21,5	22	9,3	16,2	0724652000	24-SDL-S12-R3/8T-P
S	14	R 1/2	PB 630	10	10	62	30	22	19	10,4	13,7	0724702000	24-SDL-S14-R1/2T
S	16	R 1/2	PB 400	12	12	65	33	24,5	24	10,4	16,5	0724752000	24-SDL-S16-R1/2T

Ciśnienie robocze PB 630 obowiązuje tylko wtedy, kiedy otwory gwintowane mają gwint stożkowy.

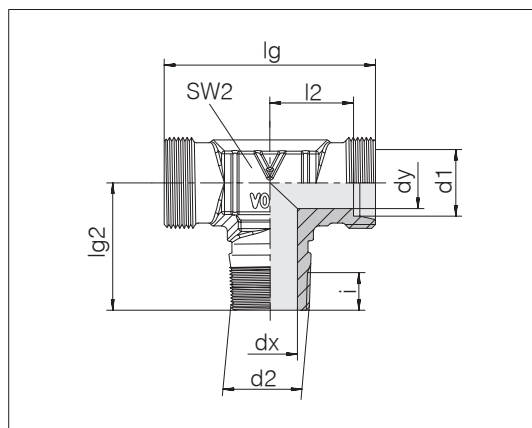
Przyłączki wkręcane wg DIN 3852-2 Kształt C są dopuszczone do stosowania w obszarze zaopatrzenia w gaz wg DIN 3387-1.

Przykład ozn. por.:
 LE06LRX
 DIN 2353-ABL6-St

Złączki wkręcane typu T

Gwint wewnętrzny: Drobny gwint metryczny, stożkowy
 Przyłączka wkręcana: DIN 3852-1 kształt C
 Rodzaj uszczelnienia: na gwincie stożkowym
 Materiał uszczelki: np. taśma uszczelniająca do gwintów PTFE

Przyłącze rurowe: 24° wg ISO 8434-1



Seria śr. zewn. rury d1	d2	Ciśnienie	dx	dy	lg	lg2	l2	SW2	i	kg/100 ok.	Nr zamówienia	Oznaczenie
LL 4	M 8 x 1 keg	PN 100	3,5	3	30	17	11	9	6	1,2	0727002000	24-SDT-LL4-M8T
LL 6	M 10 x 1 keg	PN 100	4,5	4,5	30	17	9,5	9	6	1,2	0727102000	24-SDT-LL6-M10T
LL 8	M 10 x 1 keg	PN 100	6	6	34	20	11,5	12	6	2,8	0727152000	24-SDT-LL8-M10T-P
L 6	M 10 x 1 keg	PN 315	4	4	38	20	12	12	6	3,6	0728002000	24-SDT-L6-M10T-P
L 8	M 12 x 1,5 keg	PN 315	6	6	42	26	14	12	9	4,3	0728052000	24-SDT-L8-M12T
L 10	M 14 x 1,5 keg	PN 315	7	8	44	27	15	17	9	7,2	0728102000	24-SDT-L10-M14T-P
L 12	M 16 x 1,5 keg	PN 315	9	10	48	28	17	19	9	9,8	0728152000	24-SDT-L12-M16T-P
L 15	M 18 x 1,5 keg	PN 315	11	12	56	32	21	19	12	10,2	0728202000	24-SDT-L15-M18T
L 18	M 22 x 1,5 keg	PN 315	14	15	62	36	23,5	24	11	14,1	0728252000	24-SDT-L18-M22T
S 6	M 12 x 1,5 keg	PB 630	4	4	46	26	16	14	9	6,6	0728502000	24-SDT-S6-M12T-P
S 8	M 14 x 1,5 keg	PB 630	5	5	48	27	17	17	9	9,2	0728552000	24-SDT-S8-M14T-P
S 10	M 16 x 1,5 keg	PB 630	7	7	50	28	17,5	19	9	12,1	0728602000	24-SDT-S10-M16T-P
S 12	M 18 x 1,5 keg	PB 630	8	8	58	28	21,5	17	12,5	12,0	0728652000	24-SDT-S12-M18T
S 14	M 20 x 1,5 keg	PB 630	10	10	60	32	22	19	14	13,2	0728702000	24-SDT-S14-M20T
S 16	M 22 x 1,5 keg	PB 400	12	12	66	32	24,5	24	14	16,1	0728752000	24-SDT-S16-M22T

Ciśnienie robocze PB 630 obowiązuje tylko wtedy, kiedy otwory gwintowane mają gwint stożkowy.

Przyłączki wkręcane wg DIN 3852-1 Kształt C są dopuszczone do stosowania w obszarze zaopatrzenia w gaz wg DIN 3387-1.

Przykład ozn. por.:
 TE06LMX
 DIN 2353-ML6-St

Złączki wkręcane typu T

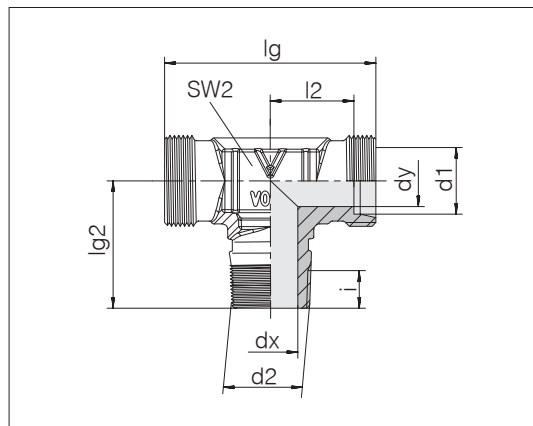
Gwint wewnętrzny: Gwint BSPT, stożkowy

Przyłączka wkręcana: DIN 3852-2 kształt C

Rodzaj uszczelnienia: na gwincie stożkowym

Materiał uszczelki: np. taśma uszczelniająca do gwintów PTFE

Przyłącze rurowe: 24° wg ISO 8434-1



Seria śr. zewn. rury d1	d2	Ciśnienie	dx	dy	lg	lg2	l2	SW2	i	kg/100 ok.	Nr zamówienia	Oznaczenie
LL 4	R 1/8	PN 100	4	3	30	17	11	9	6,2	1,3	0729002000	24-SDT-LL4-R1/8T ¹⁾
LL 6	R 1/8	PN 100	4,5	4,5	30	17	9,5	9	6,2	1,2	0729102000	24-SDT-LL6-R1/8T ¹⁾
LL 8	R 1/8	PN 100	6	6	34	20	11,5	12	6,2	2,7	0729152000	24-SDT-LL8-R1/8T-P ¹⁾
L 6	R 1/8	PN 315	4	4	38	20	12	12	6,2	3,6	0730002000	24-SDT-L6-R1/8T-P ¹⁾
L 8	R 1/4	PN 315	6	6	42	26	14	14	9,3	5,8	0730052000	24-SDT-L8-R1/4T-P ¹⁾
L 10	R 1/4	PN 315	7	8	44	27	15	17	9,3	7,2	0730102000	24-SDT-L10-R1/4T-P ¹⁾
L 12	R 1/4	PN 315	7	9	48	28	17	19	9,3	10,2	0730162000	24-SDT-L12-R1/4T-P ¹⁾
L 12	R 3/8	PN 315	9	10	48	28	17	19	9,3	10,0	0730152000	24-SDT-L12-R3/8T-P ¹⁾
L 15	R 1/2	PN 315	11	12	56	34	21	19	10,4	11,6	0730202000	24-SDT-L15-R1/2T ¹⁾
L 18	R 1/2	PN 315	14	15	62	36	23,5	24	10,4	15,7	0730252000	24-SDT-L18-R1/2T ¹⁾
S 6	R 1/4	PB 630	4	4	46	26	16	14	9,3	7,1	0730502000	24-SDT-S6-R1/4T-P ¹⁾
S 8	R 1/4	PB 630	5	5	48	27	17	17	9,3	9,2	0730552000	24-SDT-S8-R1/4T-P ¹⁾
S 10	R 3/8	PB 630	7	7	50	28	17,5	19	9,3	12,1	0730602000	24-SDT-S10-R3/8T-P ¹⁾
S 12	R 3/8	PB 630	8	8	58	28	21,5	22	9,3	16,3	0730652000	24-SDT-S12-R3/8T-P ¹⁾
S 14	R 1/2	PB 630	10	10	60	32	22	19	10,4	13,8	0730702000	24-SDT-S14-R1/2T ¹⁾
S 16	R 1/2	PB 400	12	12	66	32	24,5	24	10,4	18,5	0730752000	24-SDT-S16-R1/2T ¹⁾

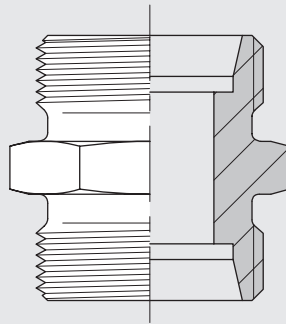
¹⁾ Rozmiary standardowe

Przyłączki wkręcane wg DIN 3852-2 Kształt C są dopuszczone do stosowania w obszarze zaopatrzenia w gaz wg DIN 3387-1.

Ciśnienie robocze PB 630 obowiązuje tylko wtedy, kiedy otwory gwintowane mają gwint stożkowy.

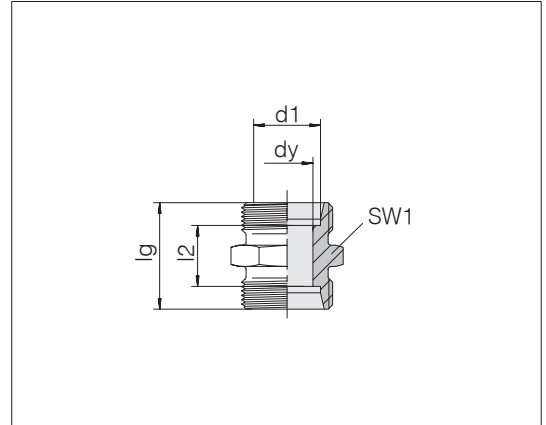
Przykład ozn. por.: TE06LRX DIN 2353-NL6-St

Nakrętki or króćce



Nakrętki

Przyłącze rurowe: 24° wg ISO 8434-1



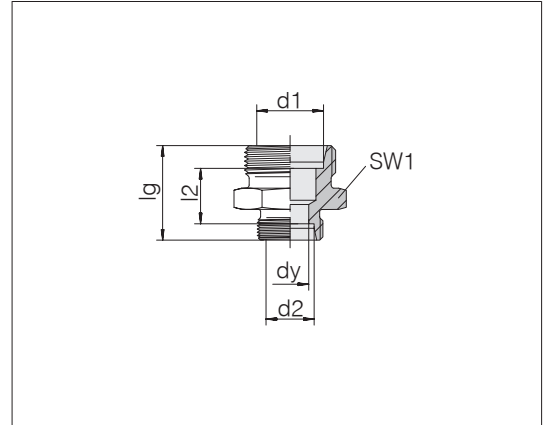
Seria śr. zewn. rury d1	Ciśnienie	dy	lg	l2	SW1	kg/100 ok.	Nr zamówienia	Oznaczenie
LL 4	PN 100	3	20	12	9	0,5	0711002000	24-S-LL4
LL 5	PN 100	3,5	20	9	11	0,8	0711052000	24-S-LL5
LL 6	PN 100	4,5	20	9	11	0,7	0711102000	24-S-LL6
LL 8	PN 100	6	23	12	12	1,0	0711152000	24-S-LL8
L 6	PN 500	4	24	10	12	1,2	0712002000	24-S-L6
L 8	PN 500	6	25	11	14	1,6	0712052000	24-S-L8
L 10	PN 500	8	27	13	17	2,2	0712102000	24-S-L10
L 12	PN 400	10	28	14	19	2,8	0712152000	24-S-L12
L 15	PN 400	12	30	16	24	4,9	0712202000	24-S-L15
L 18	PN 400	15	31	16	27	6,7	0712252000	24-S-L18
L 22	PN 250	19	35	20	32	8,8	0712302000	24-S-L22
L 28	PN 250	24	36	21	41	13,6	0712352000	24-S-L28
L 35	PN 250	30	41	20	46	21,0	0712402000	24-S-L35
L 42	PN 250	36	43	21	55	29,4	0712452000	24-S-L42
S 6	PN 800	4	30	16	14	2,5	0712502000	24-S-S6
S 8	PN 800	5	32	18	17	3,7	0712552000	24-S-S8
S 10	PN 800	7	32	17	19	4,3	0712602000	24-S-S10
S 12	PN 630	8	34	19	22	5,9	0712652000	24-S-S12
S 14	PN 630	10	38	22	24	7,5	0712702000	24-S-S14
S 16	PN 630	12	38	21	27	8,7	0712752000	24-S-S16
S 20	PN 420	16	44	23	32	14,2	0712802000	24-S-S20
S 25	PN 420	20	50	26	41	25,0	0712852000	24-S-S25
S 30	PN 420	25	54	27	46	32,3	0712902000	24-S-S30
S 38	PN 420	32	61	29	55	53,8	0712952000	24-S-S38

Przykład ozn. por.:
G06LX
ISO 8434-1-S-L6-St



Złączki redukcyjne proste

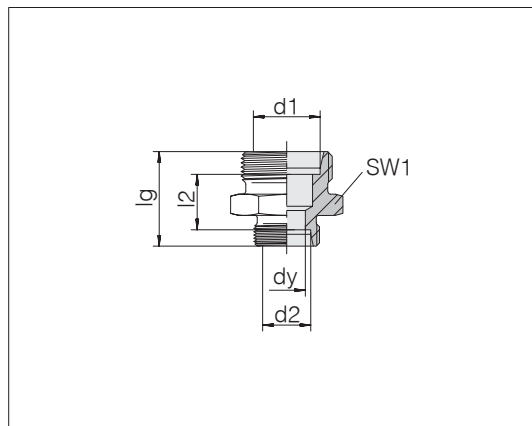
Przyłącze rurowe: 24° wg ISO 8434-1



Seria śr. zewn. rury d1	Seria śr. zewn. rury d2	Cisnienie	dy	lg	l2	SW1	kg/100 ok.	Nr zamówienia	Oznaczenie
LL 6	LL 4	PN 100	3	20	10,5	11	0,7	0711122000	24-S-LL6-LL4
LL 8	LL 4	PN 100	3	22	12,5	12	0,9	0711182000	24-S-LL8-LL4
LL 8	LL 6	PN 100	4,5	22	11	12	1,1	0711192000	24-S-LL8-LL6
L 8	L 6	PN 500	4	25	11	14	1,5	0712062000	24-S-L8-L6
L 10	L 6	PN 500	4	26	12	17	2,0	0712122000	24-S-L10-L6
L 10	L 8	PN 500	6	26	12	17	2,1	0712112000	24-S-L10-L8
L 12	L 6	PN 400	4	27	13	19	2,5	0712182000	24-S-L12-L6
L 12	L 8	PN 400	6	27	13	19	2,6	0712172000	24-S-L12-L8
L 12	L 10	PN 400	8	28	14	19	2,7	0712162000	24-S-L12-L10
L 15	L 6	PN 400	4	28	14	24	3,8	0712242000	24-S-L15-L6
L 15	L 8	PN 400	6	28	14	24	4,0	0712232000	24-S-L15-L8
L 15	L 10	PN 400	8	29	15	24	4,1	0712222000	24-S-L15-L10
L 15	L 12	PN 400	10	29	15	24	4,2	0712212000	24-S-L15-L12
L 18	L 8	PN 400	6	29	14,5	27	6,0	0712292000	24-S-L18-L8
L 18	L 10	PN 400	8	30	15,5	27	5,6	0712282000	24-S-L18-L10
L 18	L 12	PN 400	10	30	15,5	27	5,7	0712272000	24-S-L18-L12
L 18	L 15	PN 400	12	31	16,5	27	6,1	0712262000	24-S-L18-L15
L 22	L 10	PN 250	8	32	17,5	32	7,5	0712342000	24-S-L22-L10
L 22	L 12	PN 250	10	32	17,5	32	7,6	0712332000	24-S-L22-L12
L 22	L 15	PN 250	12	33	18,5	32	8,1	0712322000	24-S-L22-L15
L 22	L 18	PN 250	15	33	18	32	8,6	0712312000	24-S-L22-L18
L 28	L 10	PN 250	8	33	18,5	41	12,2	0711822000	24-S-L28-L10
L 28	L 15	PN 250	12	34	19,5	41	12,2	0712382000	24-S-L28-L15
L 28	L 18	PN 250	15	34	19	41	12,3	0712372000	24-S-L28-L18
L 28	L 22	PN 250	19	36	21	41	13,2	0712362000	24-S-L28-L22
L 35	L 22	PN 250	19	39	21	46	19,0	0712422000	24-S-L35-L22
L 35	L 28	PN 250	24	39	21	46	19,0	0712412000	24-S-L35-L28
L 42	L 28	PN 250	24	41	22,5	55	26,8	0712472000	24-S-L42-L28
L 42	L 35	PN 250	30	43	21,5	55	29,3	0712462000	24-S-L42-L35

Złączki redukcyjne proste

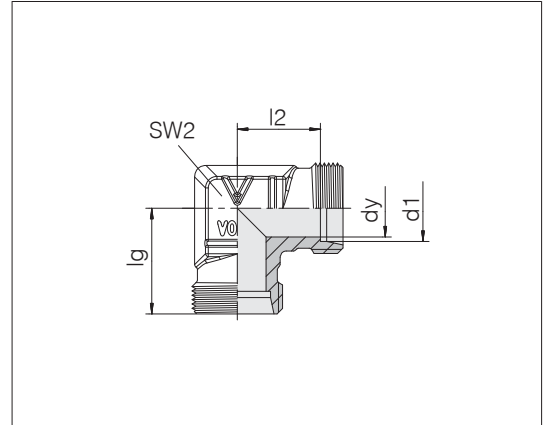
Przyłącze rurowe: 24° wg ISO 8434-1



Seria śr. zewn. rury d1	Seria śr. zewn. rury d2	Ciśnienie	dy	lg	l2	SW1	kg/100 ok.	Nr zamówienia	Oznaczenie
S 8	S 6	PN 800	4	32	18	17	3,4	0712562000	24-S-S8-S6
S 10	S 6	PN 800	4	32	17,5	19	4,0	0712622000	24-S-S10-S6
S 10	S 8	PN 800	5	32	17,5	19	4,2	0712612000	24-S-S10-S8
S 12	S 6	PN 630	4	34	19,5	22	5,4	0712682000	24-S-S12-S6
S 12	S 8	PN 630	5	34	19,5	22	5,6	0712672000	24-S-S12-S8
S 12	S 10	PN 630	7	34	19	22	5,8	0712662000	24-S-S12-S10
S 14	S 10	PN 630	7	36	20,5	24	6,9	0712722000	24-S-S14-S10
S 14	S 12	PN 630	8	36	20,5	24	7,0	0712712000	24-S-S14-S12
S 16	L 12	PN 400	10	35	19,5	27	7,7	0711982000	24-S-S16-L12
S 16	L 15	PN 400	12	36	20,5	27	7,9	0799632000	24-S-S16-L15
S 16	S 8	PN 630	5	36	20,5	27	7,8	0712792000	24-S-S16-S8
S 16	S 10	PN 630	7	36	20	27	7,9	0712782000	24-S-S16-S10
S 16	S 12	PN 630	8	36	20	27	8,0	0712772000	24-S-S16-S12
S 16	S 14	PN 630	10	38	21,5	27	8,7	0712762000	24-S-S16-S14
S 20	L 15	PN 400	12	40	22,5	32	13,9	0796222000	24-S-S20-L15
S 20	S 10	PN 420	7	40	22	32	12,2	0712842000	24-S-S20-S10
S 20	S 12	PN 420	8	40	22	32	12,5	0712832000	24-S-S20-S12
S 20	S 14	PN 420	10	42	23,5	32	12,9	0712822000	24-S-S20-S14
S 20	S 16	PN 420	12	42	23	32	12,9	0712812000	24-S-S20-S16
S 25	S 16	PN 420	12	46	25,5	41	22,0	0712872000	24-S-S25-S16
S 25	S 20	PN 420	16	48	25,5	41	23,2	0712862000	24-S-S25-S20
S 30	S 20	PN 420	16	50	26	46	29,4	0712922000	24-S-S30-S20
S 30	S 25	PN 420	20	52	26,5	46	31,1	0712912000	24-S-S30-S25
S 38	S 25	PN 420	20	57	29	55	48,2	0712972000	24-S-S38-S25
S 38	S 30	PN 420	25	59	29,5	55	48,8	0712962000	24-S-S38-S30

Połączenia śrubowe kątowe

Przyłącze rurowe: 24° wg ISO 8434-1

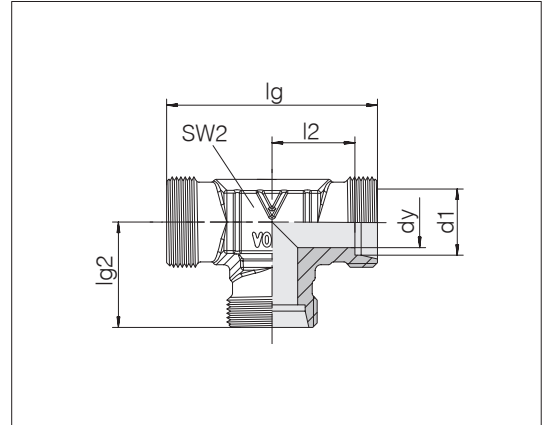


Seria śr. zewn. rury d1	Ciśnienie	dy	lg	l2	SW2	kg/100 ok.	Nr zamówienia	Oznaczenie
LL 4	PN 100	3	15	11	9	1,3	0719002000	24-E-LL4-P
LL 6	PN 100	4,5	15	9,5	11	1,5	0719102000	24-E-LL6-P
LL 8	PN 100	6	17	11,5	12	2,3	0719152000	24-E-LL8-P
L 6	PN 500	4	19	12	12	2,8	0720002000	24-E-L6-P
L 8	PN 500	6	21	14	14	4,1	0720052000	24-E-L8-P
L 10	PN 500	8	22	15	17	5,6	0720102000	24-E-L10-P
L 12	PN 400	10	24	17	19	7,7	0720152000	24-E-L12-P
L 15	PN 400	12	28	21	19	7,4	0720202000	24-E-L15
L 18	PN 400	15	31	23,5	24	11,9	0720252000	24-E-L18
L 22	PN 250	19	35	27,5	27	15,2	0720302000	24-E-L22
L 28	PN 250	24	38	30,5	36	25,1	0720352000	24-E-L28
L 35	PN 250	30	45	34,5	41	43,1	0720402000	24-E-L35
L 42	PN 250	36	51	40	50	78,2	0720452000	24-E-L42
S 6	PN 800	4	23	16	14	5,1	0720502000	24-E-S6-P
S 8	PN 800	5	24	17	17	7,2	0720552000	24-E-S8-P
S 10	PN 800	7	25	17,5	19	9,8	0720602000	24-E-S10-P
S 12	PN 630	8	29	21,5	22	14,4	0720652000	24-E-S12-P
S 14	PN 630	10	30	22	19	10,4	0720702000	24-E-S14
S 16	PN 630	12	33	24,5	24	12,7	0720752000	24-E-S16
S 20	PN 420	16	37	26,5	27	20,5	0720802000	24-E-S20
S 25	PN 420	20	42	30	36	34,9	0720852000	24-E-S25
S 30	PN 420	25	49	35,5	41	58,8	0720902000	24-E-S30
S 38	PN 420	32	57	41	50	103,1	0720952000	24-E-S38

Przykład ozn. por.:
W06LX
ISO 8434-1-E-L6-St

Połączenia śrubowe typu T

Przyłącze rurowe: 24° wg ISO 8434-1



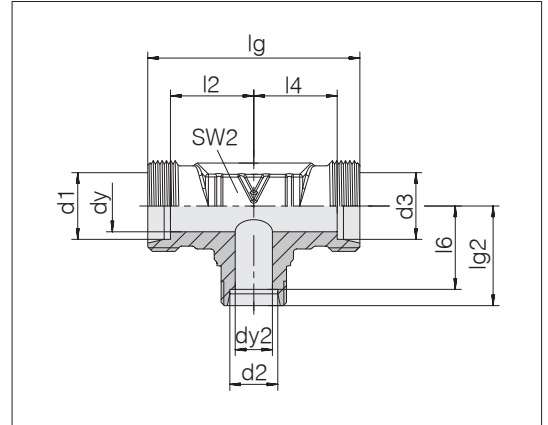
Seria śr. zewn. rury d1	Ciśnienie	dy	lg	lg2	l2	SW2	kg/100 ok.	Nr zamówienia	Oznaczenie
LL 4	PN 100	3	30	15	11	9	1,1	0733002000	24-T-LL4
LL 5	PN 100	3,5	30	15	9,5	9	1,2	0733052000	24-T-LL5
LL 6	PN 100	4,5	30	15	9,5	9	1,0	0733102000	24-T-LL6
LL 8	PN 100	6	34	17	11,5	12	2,8	0733152000	24-T-LL8-P
L 6	PN 500	4	38	19	12	12	3,5	0734002000	24-T-L6-P
L 8	PN 500	6	42	21	14	14	5,1	0734052000	24-T-L8-P
L 10	PN 500	8	44	22	15	17	6,7	0734102000	24-T-L10-P
L 12	PN 400	10	48	24	17	19	9,1	0734152000	24-T-L12-P
L 15	PN 400	12	56	28	21	19	10,0	0734202000	24-T-L15
L 18	PN 400	15	62	31	23,5	24	15,0	0734252000	24-T-L18
L 22	PN 250	19	70	35	27,5	27	18,6	0734302000	24-T-L22
L 28	PN 250	24	76	38	30,5	36	29,9	0734352000	24-T-L28
L 35	PN 250	30	90	45	34,5	41	52,3	0734402000	24-T-L35
L 42	PN 250	36	102	51	40	50	91,5	0734452000	24-T-L42
S 6	PN 800	4	46	23	16	14	6,7	0734502000	24-T-S6-P
S 8	PN 800	5	48	24	17	17	9,1	0734552000	24-T-S8-P
S 10	PN 800	7	50	25	17,5	19	11,5	0734602000	24-T-S10-P
S 12	PN 630	8	58	29	21,5	22	17,3	0734652000	24-T-S12-P
S 14	PN 630	10	60	30	22	19	13,1	0734702000	24-T-S14
S 16	PN 630	12	66	33	24,5	24	16,5	0734752000	24-T-S16
S 20	PN 420	16	74	37	26,5	27	26,0	0734802000	24-T-S20
S 25	PN 420	20	84	42	30	36	43,6	0734852000	24-T-S25
S 30	PN 420	25	98	49	35,5	41	71,5	0734902000	24-T-S30
S 38	PN 420	32	114	57	41	50	125,8	0734952000	24-T-S38

Przykład ozn. por.:
T06LX
ISO 8434-1-T-L6-St



Połączenia śrubowe typu T redukcyjne

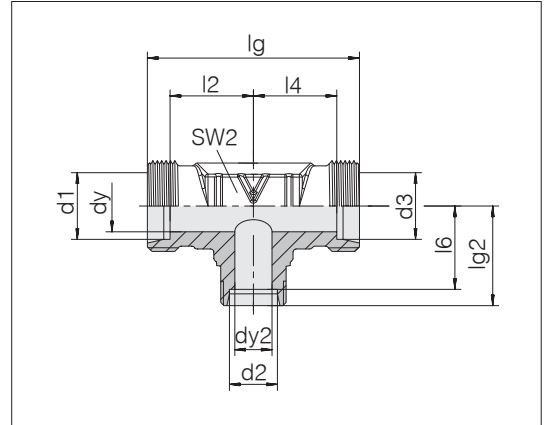
Przyłącze rurowe: 24° wg ISO 8434-1



Seria śr. zewn. rury d1	d2	d3	Ciśnienie	dy	dy2	lg	lg2	l2	l4	l6	SW2	kg/100 ok.	Nr zamówienia	Oznaczenie	
L 6	6	8	6	PN 500	4	6	42	21	14	14	14	5,1	0799772000	24-T-L6-L8-L6-P	
L 6	6	10	6	PN 500	4	8	44	22	15	15	17	6,6	0799562000	24-T-L6-L10-L6-P	
L 8	8	6	8	PN 500	6	4	42	21	14	14	14	5,2	0734062000	24-T-L8-L6-L8-P	
L 8	8	8	6	PN 500	4	6	42	21	14	14	14	5,0	0799592000	24-T-L8-L8-L6-P	
L 8	8	10	8	PN 500	6	8	44	22	15	15	17	6,9	0799762000	24-T-L8-L10-L8-P	
L 8	8	12	8	PN 400	6	10	48	24	17	17	19	9,7	0799512000	24-T-L8-L12-L8-P	
L 10	10	6	10	PN 500	8	4	44	22	15	15	17	6,6	0734122000	24-T-L10-L6-L10-P	
L 10	10	6	6	PN 500	4	4	44	22	15	15	15	6,5	0799572000	24-T-L10-L6-L6-P	
L 10	10	8	10	PN 500	8	6	44	22	15	15	17	6,7	0734112000	24-T-L10-L8-L10-P	
L 10	10	10	6	PN 500	4	8	44	22	15	15	17	6,5	0733542000	24-T-L10-L10-L6-P	
L 10	10	12	10	PN 400	8	10	48	24	17	17	19	8,9	0799522000	24-T-L10-L12-L10-P	
L 10	10	15	10	PN 400	8	11	56	28	21	21	21	10,5	0799462000	24-T-L10-L15-L10	
L 12	12	6	12	PN 400	10	4	48	24	17	17	19	9,4	1794292000	24-T-L12-L6-L12	
L 12	12	8	12	PN 400	10	6	48	24	17	17	19	9,3	0734172000	24-T-L12-L8-L12-P	
L 12	12	8	8	PN 400	6	6	48	24	17	17	19	9,3	1794262000	24-T-L12-L8-L8	
L 12	12	10	10	PN 400	8	8	48	24	17	17	19	9,2	0797322000	24-T-L12-L10-L10-P	
L 12	12	10	12	PN 400	10	8	48	24	17	17	19	9,0	0734162000	24-T-L12-L10-L12-P	
L 12	12	12	10	PN 400	8	10	48	24	17	17	19	9,1	0799552000	24-T-L12-L12-L10-P	
L 12	12	12	8	PN 400	6	10	48	24	17	17	19	9,2	0799542000	24-T-L12-L12-L8-P	
L 12	12	15	12	PN 400	10	12	56	28	21	21	21	9,9	0799472000	24-T-L12-L15-L12	
L 12	12	18	12	PN 400	10	15	62	31	24	24	23,5	24	15,5	0799382000	24-T-L12-L18-L12
L 12	12	22	12	PN 250	10	19	70	35	28	28	27,5	27	23,5	0796532000	24-T-L12-L22-L12
L 15	15	6	15	PN 400	12	4	56	28	21	21	21	19	10,2	0734242000	24-T-L15-L6-L15
L 15	15	8	15	PN 400	12	6	56	28	21	21	21	19	10,2	0734232000	24-T-L15-L8-L15
L 15	15	10	10	PN 400	8	8	56	28	21	21	21	19	9,9	0799492000	24-T-L15-L10-L10
L 15	15	10	15	PN 400	12	8	56	28	21	21	21	19	9,8	0734222000	24-T-L15-L10-L15
L 15	15	12	12	PN 400	10	10	56	28	21	21	21	19	9,9	0797612000	24-T-L15-L12-L12
L 15	15	12	15	PN 400	12	10	56	28	21	21	21	19	9,9	0734212000	24-T-L15-L12-L15
L 15	15	15	10	PN 400	8	12	56	28	21	21	21	19	10,0	0799942000	24-T-L15-L15-L10
L 15	15	15	12	PN 400	10	12	56	28	21	21	21	19	9,9	0797732000	24-T-L15-L15-L12
L 15	15	18	15	PN 400	12	15	62	31	24	24	24	19,3	0799952000	24-T-L15-L18-L15	

Połączenia śrubowe typu typu T redukcyjne

Przyłącze rurowe: 24° wg ISO 8434-1



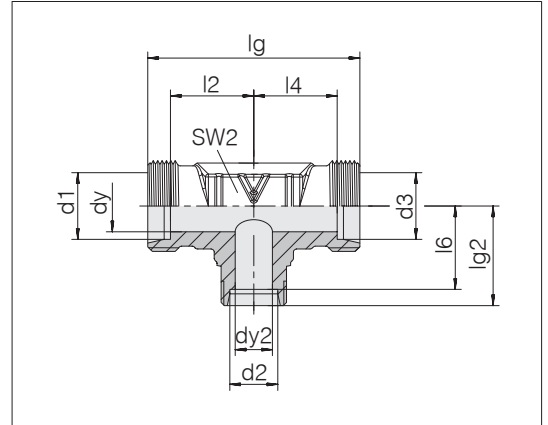
Seria śr. zewn. rury d1	d2	d3	Ciśnienie	dy	dy2	lg	lg2	l2	l4	l6	SW2	kg/100 ok.	Nr zamówienia	Oznaczenie
L 15	22	15	PN 250	12	19	70	35	28	28	27,5	27	22,6	0799972000	24-T-L15-L22-L15
L 18	8	18	PN 400	15	6	62	31	23,5	23,5	24	24	19,0	0734292000	24-T-L18-L8-L18
L 18	10	10	PN 400	8	8	62	31	23,5	23,5	24	24	15,2	0799402000	24-T-L18-L10-L10
L 18	10	18	PN 400	15	8	62	31	23,5	23,5	24	24	15,4	0734282000	24-T-L18-L10-L18
L 18	12	18	PN 400	15	10	62	31	23,5	23,5	24	24	15,1	0734272000	24-T-L18-L12-L18
L 18	15	15	PN 400	12	12	62	31	23,5	23,5	24	24	18,9	0799412000	24-T-L18-L15-L15
L 18	15	18	PN 400	15	12	62	31	23,5	23,5	24	24	15,4	0734262000	24-T-L18-L15-L18
L 18	18	10	PN 400	8	15	62	31	23,5	23,5	23,5	24	15,1	0799422000	24-T-L18-L18-L10
L 18	18	15	PN 400	12	15	62	31	23,5	23,5	23,5	24	18,9	0799442000	24-T-L18-L18-L15
L 18	22	15	PN 250	12	19	70	35	27,5	27,5	27,5	27	23,3	0799742000	24-T-L18-L22-L15
L 18	22	18	PN 250	15	19	70	35	27,5	27,5	27,5	27	22,2	0799962000	24-T-L18-L22-L18
L 22	10	22	PN 250	19	8	70	35	27,5	27,5	28	27	20,4	0734342000	24-T-L22-L10-L22
L 22	12	22	PN 250	19	10	70	35	27,5	27,5	28	27	19,7	0734332000	24-T-L22-L12-L22
L 22	15	15	PN 250	12	12	70	35	28	27,5	28	27	21,2	0799362000	24-T-L22-L15-L15
L 22	15	22	PN 250	19	12	70	35	27,5	27,5	28	27	19,9	0734322000	24-T-L22-L15-L22
L 22	18	18	PN 250	15	15	70	35	27,5	27,5	27,5	27	21,2	0733562000	24-T-L22-L18-L18
L 22	18	22	PN 250	19	15	70	35	27,5	27,5	27,5	27	20,5	0734312000	24-T-L22-L18-L22
L 22	22	18	PN 250	15	19	70	35	27,5	27,5	27,5	27	19,8	0733652000	24-T-L22-L22-L18
L 22	28	22	PN 250	19	24	76	38	30,5	30,5	30,5	36	36,4	0796512000	24-T-L22-L28-L22
L 28	10	28	PN 250	24	8	76	38	30,5	30,5	31	36	31,8	0799312000	24-T-L28-L10-L28
L 28	12	28	PN 250	24	10	76	38	30,5	30,5	31	36	32,1	0734392000	24-T-L28-L12-L28
L 28	15	28	PN 250	24	12	76	38	30,5	30,5	31	36	32,3	0734382000	24-T-L28-L15-L28
L 28	18	28	PN 250	24	15	76	38	30,5	30,5	30,5	36	31,7	0734372000	24-T-L28-L18-L28
L 28	22	22	PN 250	19	19	76	38	30,5	30,5	30,5	36	32,3	0796352000	24-T-L28-L22-L22
L 28	22	28	PN 250	24	19	76	38	30,5	30,5	30,5	36	30,0	0734362000	24-T-L28-L22-L28
L 28	35	28	PN 250	24	30	90	45	37,5	37,5	34,5	41	61,8	1734082000	24-T-L28-L35-L28
L 28	42	28	PN 250	24	36	102	51	43,5	43,5	40	50	112,0	1734102000	24-T-L28-L42-L28
L 35	18	35	PN 250	30	15	90	45	34,5	34,5	37,5	41	60,0	0734432000	24-T-L35-L18-L35
L 35	28	28	PN 250	24	24	90	45	34,5	37,5	37,5	41	59,0	1734042000	24-T-L35-L28-L28
L 35	28	35	PN 250	30	24	90	45	34,5	34,5	37,5	41	54,0	0734412000	24-T-L35-L28-L35
L 35	42	35	PN 250	30	36	102	51	40,5	40,5	40	50	106,0	1734092000	24-T-L35-L42-L35

Kontynuacja na następnej stronie



Połączenia śrubowe typu T redukcyjne

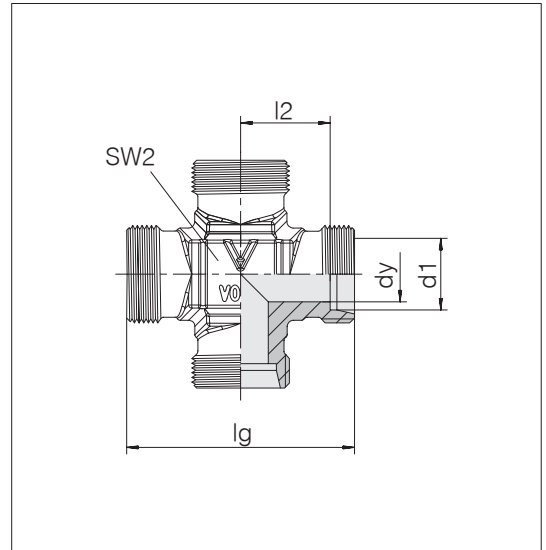
Przyłącze rurowe: 24° wg ISO 8434-1



Seria śr. zewn. rury d1	d2	d3	Ciśnienie	dy	dy2	lg	lg2	l2	l4	l6	SW2	kg/100 ok.	Nr zamówienia	Oznaczenie	
L	42	18	42	PN 250	36	15	102	51	40	40	43,5	50	92,2	0734492000	24-T-L42-L18-L42
L	42	22	42	PN 250	36	19	102	51	40	40	43,5	50	101,6	0734482000	24-T-L42-L22-L42
L	42	28	42	PN 250	36	24	102	51	40	40	43,5	50	97,4	0734472000	24-T-L42-L28-L42
S	10	6	10	PN 800	7	4	50	25	17,5	17,5	18	19	11,7	0734622000	24-T-S10-S6-S10-P
S	12	8	12	PN 630	8	5	58	29	21,5	21,5	22	22	17,5	0734672000	24-T-S12-S8-S12-P
S	12	8	8	PN 630	5	5	58	29	21,5	21,5	22	22	16,9	0799302000	24-T-S12-S8-S8-P
S	12	10	12	PN 630	8	7	58	29	21,5	21,5	21,5	22	17,6	0734662000	24-T-S12-S10-S12-P
S	12	16	12	PN 630	8	12	66	33	24,5	24,5	24,5	24	17,7	0797822000	24-T-S12-S16-S12
S	16	6	16	PN 630	12	4	66	33	24,5	24,5	26	24	16,8	0799292000	24-T-S16-S6-S16
S	16	8	16	PN 630	12	5	66	33	24,5	24,5	26	24	17,1	0734792000	24-T-S16-S8-S16
S	16	10	16	PN 630	12	7	66	33	24,5	24,5	25,5	24	17,1	0734782000	24-T-S16-S10-S16
S	16	12	16	PN 630	12	8	66	33	24,5	24,5	25,5	24	16,9	0734772000	24-T-S16-S12-S16
S	16	20	16	PN 420	12	16	74	37	28,5	28,5	26,5	27	26,7	0799222000	24-T-S16-S20-S16
S	20	10	20	PN 420	16	7	74	37	26,5	26,5	29,5	27	26,4	0734842000	24-T-S20-S10-S20
S	20	12	20	PN 420	16	8	74	37	26,5	26,5	29,5	27	26,5	0734832000	24-T-S20-S12-S20
S	20	16	16	PN 420	12	12	74	37	26,5	28,5	28,5	27	25,3	0795972000	24-T-S20-S16-S16
S	20	16	20	PN 420	16	12	74	37	26,5	26,5	28,5	27	25,9	0734812000	24-T-S20-S16-S20
S	20	25	20	PN 420	16	20	84	42	31,5	31,5	30	36	45,3	0797452000	24-T-S20-S25-S20
S	25	12	25	PN 420	20	8	84	42	30	30	34,5	36	44,8	0734892000	24-T-S25-S12-S25
S	25	16	25	PN 420	20	12	84	42	30	30	33,5	36	44,5	0734872000	24-T-S25-S16-S25
S	25	18	25	PN 420	20	15	84	42	30	30	34,5	36	46,6	1796912000	24-T-S25-L18-S25
S	25	20	25	PN 420	20	16	84	42	30	30	31,5	36	43,4	0734862000	24-T-S25-S20-S25
S	25	25	20	PN 420	16	20	84	42	30	31,5	30	36	47,4	0733572000	24-T-S25-S25-S20
S	25	30	25	PN 420	20	25	98	49	37	37	35,5	41	77,8	0733982000	24-T-S25-S30-S25
S	30	16	30	PN 420	25	12	98	49	35,5	35,5	40,5	41	79,0	0734932000	24-T-S30-S16-S30
S	30	20	30	PN 420	25	16	98	49	35,5	35,5	38,5	41	71,0	0734922000	24-T-S30-S20-S30
S	38	16	38	PN 420	32	12	114	57	41	41	48,5	50	120,4	0734992000	24-T-S38-S16-S38
S	38	25	38	PN 420	32	20	114	57	41	41	45	50	118,3	0734972000	24-T-S38-S25-S38
S	38	38	25	PN 420	20	32	114	57	41	45	41	50	134,1	0733482000	24-T-S38-S38-S25

Połączenia śrubowe krzyżowe

Przyłącze rurowe: 24° wg ISO 8434-1

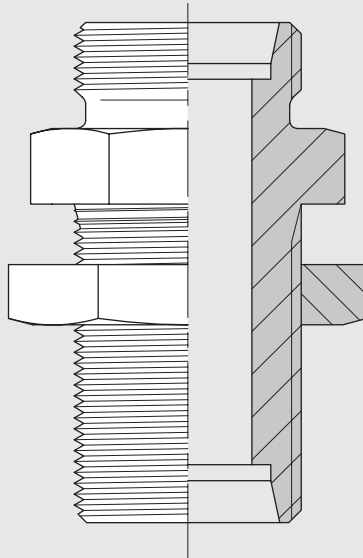


Seria śr. zewn. rury d1	Ciśnienie	dy	lg	l2	SW2	kg/100 ok.	Nr zamówienia	Oznaczenie
LL 4	PN 100	3	30	11	12	2,1	0735002000	24-K-LL4
LL 6	PN 100	4,5	30	9,5	12	2,3	0735102000	24-K-LL6
LL 8	PN 100	6	34	11,5	12	2,7	0735152000	24-K-LL8
L 6	PN 315	4	38	12	12	3,9	0736002000	24-K-L6
L 8	PN 315	6	42	14	12	4,6	0736052000	24-K-L8
L 10	PN 315	8	44	15	14	5,2	0736102000	24-K-L10
L 12	PN 315	10	48	17	17	8,2	0736152000	24-K-L12
L 15	PN 315	12	56	21	19	12,7	0736202000	24-K-L15
L 18	PN 315	15	62	23,5	24	18,8	0736252000	24-K-L18
L 22	PN 160	19	70	27,5	27	21,0	0736302000	24-K-L22
L 28	PN 160	24	76	30,5	36	34,6	0736352000	24-K-L28
L 35	PN 160	30	90	34,5	41	62,3	0736402000	24-K-L35
L 42	PN 160	36	102	40	50	94,5	0736452000	24-K-L42
S 6	PN 630	4	46	16	12	6,6	0736502000	24-K-S6
S 8	PN 630	5	48	17	14	8,1	0736552000	24-K-S8
S 10	PN 630	7	50	17,5	17	10,7	0736602000	24-K-S10
S 12	PN 630	8	58	21,5	17	14,9	0736652000	24-K-S12
S 14	PN 630	10	60	22	19	15,8	0736702000	24-K-S14
S 16	PN 400	12	66	24,5	24	23,3	0736752000	24-K-S16
S 20	PN 400	16	74	26,5	27	29,4	0736802000	24-K-S20
S 25	PN 400	20	84	30	36	51,9	0736852000	24-K-S25
S 30	PN 400	25	98	35,5	41	89,0	0736902000	24-K-S30
S 38	PN 315	32	114	41	50	140,3	0736952000	24-K-S38

Przykład ozn. por.:
K06LX
ISO 8434-1-K-L6-St

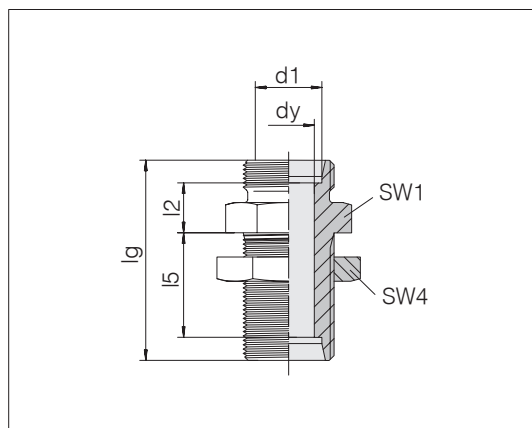


Złączki grodziowe



Złączki grodziowe proste

Przyłącze rurowe: 24° wg ISO 8434-1



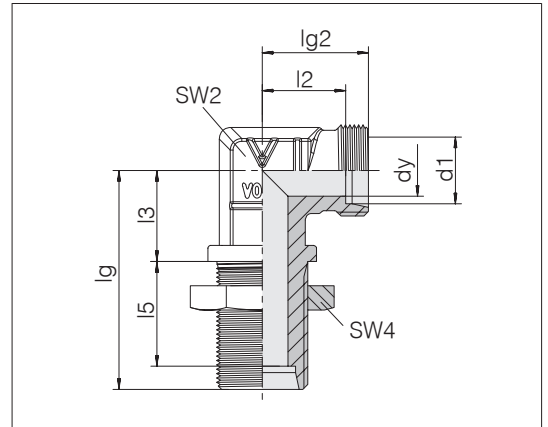
Seria śr. zewn. rury d1	Ciśnienie	dy	lg	l2	l5	SW1	SW4	kg/100 ok.	Nr zamówienia	Oznaczenie
L 6	PN 500	4	48	7	27	17	17	3,8	0137002066	24-BHSLN-L6
L 8	PN 500	6	49	8	27	19	19	4,9	0137052066	24-BHSLN-L8
L 10	PN 500	8	52	10	28	22	22	6,6	0137102066	24-BHSLN-L10
L 12	PN 400	10	53	10	29	24	24	7,6	0137152066	24-BHSLN-L12
L 15	PN 400	12	57	12	31	27	30	12,8	0137202066	24-BHSLN-L15
L 18	PN 400	15	61	13,5	32,5	32	36	19,9	0137252066	24-BHSLN-L18
L 22	PN 250	19	66	16,5	34,5	36	41	24,8	0137302066	24-BHSLN-L22
L 28	PN 250	24	69	18,5	35,5	41	46	33,8	0137352066	24-BHSLN-L28
L 35	PN 250	30	76	18,5	36,5	50	55	53,9	0137402066	24-BHSLN-L35
L 42	PN 250	36	77	19	36	60	65	75,6	0137452066	24-BHSLN-L42
S 6	PN 800	4	55	12	29	19	19	6,5	0137502066	24-BHSLN-S6
S 8	PN 800	5	56	13	29	22	22	8,7	0137552066	24-BHSLN-S8
S 10	PN 800	7	59	14,5	29,5	24	24	11,0	0137602066	24-BHSLN-S10
S 12	PN 630	8	60	14,5	30,5	27	27	13,9	0137652066	24-BHSLN-S12
S 14	PN 630	10	65	17	32	30	30	17,8	0137702066	24-BHSLN-S14
S 16	PN 630	12	65	16,5	31,5	32	32	19,7	0137752066	24-BHSLN-S16
S 20	PN 420	16	72	17,5	33,5	41	41	34,5	0137802066	24-BHSLN-S20
S 25	PN 420	20	79	20	35	46	46	49,2	0137852066	24-BHSLN-S25
S 30	PN 420	25	86	21,5	37,5	50	50	61,7	0137902066	24-BHSLN-S30
S 38	PN 420	32	91	22	37	65	65	108,0	0137952066	24-BHSLN-S38

Grubość ściany grodziowej
maks. 16 mm.

Przykład ozn. por.:
SV06LOMD
ISO 8434-1-BHSLN-L6-St

Złączki grodziowe kątowe

Przyłącze rurowe: 24° wg ISO 8434-1



Seria śr. zewn. rury d1	Ciśnienie	dy	lg	lg2	l2	l3	l5	SW2	SW4	kg/100 ok.	Nr zamówienia	Oznaczenie
L 6	PN 315	4	48	19	12	14	27	12	17	4,9	0138002066	24-BHELN-L6
L 8	PN 315	6	51	21	14	17	27	12	19	6,1	0138052066	24-BHELN-L8
L 10	PN 315	8	53	22	15	18	28	14	22	7,9	0138102066	24-BHELN-L10
L 12	PN 315	10	56	24	17	20	29	17	24	9,6	0138152066	24-BHELN-L12
L 15	PN 315	12	61	28	21	23	31	19	30	16,9	0138202066	24-BHELN-L15
L 18	PN 315	15	64	31	23,5	24	32,5	24	36	25,5	0138252066	24-BHELN-L18
L 22	PN 160	19	72	35	27,5	30	34,5	27	41	31,8	0138302066	24-BHELN-L22
L 28	PN 160	24	77	38	30,5	34	35,5	36	46	46,2	0138352066	24-BHELN-L28
L 35	PN 160	30	86	45	34,5	39	36,5	41	55	76,9	0138402066	24-BHELN-L35
L 42	PN 160	36	90	51	40	43	36	50	65	112,3	0138452066	24-BHELN-L42
S 6	PN 630	4	53	23	16	17	29	12	19	7,6	0138502066	24-BHELN-S6
S 8	PN 630	5	54	24	17	18	29	14	22	10,2	0138552066	24-BHELN-S8
S 10	PN 630	7	57	25	17,5	20	29,5	17	24	12,4	0138602066	24-BHELN-S10
S 12	PN 630	8	59	29	21,5	21	30,5	17	27	16,0	0138652066	24-BHELN-S12
S 14	PN 630	10	63	30	22	23	32	19	30	19,6	0138702066	24-BHELN-S14
S 16	PN 400	12	64	33	24,5	24	31,5	24	32	23,8	0138752066	24-BHELN-S16
S 20	PN 400	16	74	37	26,5	30	33,5	27	41	39,9	0138802066	24-BHELN-S20
S 25	PN 400	20	81	42	30	34	35	36	46	60,9	0138852066	24-BHELN-S25
S 30	PN 400	25	90	49	35,5	39	37,5	41	50	93,2	0138902066	24-BHELN-S30
S 38	PN 315	32	96	57	41	43	37	50	65	144,9	0138952066	24-BHELN-S38

Grubość ściany grodziowej maks. 16 mm.

Przykład ozn. por.:
WSV06LOMD
ISO 8434-1-BHELN-L6-St

Złącza grodziowe wkręcane proste

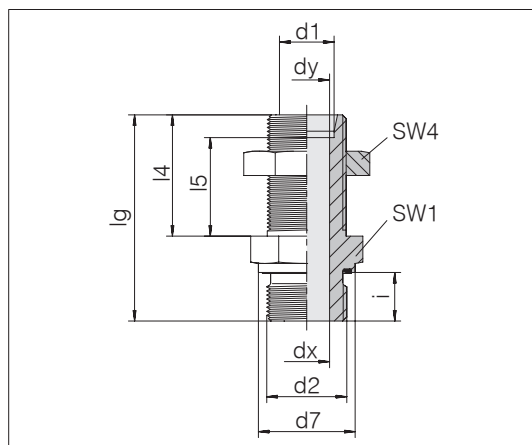
Gwint wewnętrzny: Gwint BSPP, cylindryczny

Przyłączka wkręcana: ISO 11179-2 kształt E

Rodzaj uszczelnienia: Profiłowany pierścień uszczelniający PEFLEX

Materiał uszczelki: Standard NBR

Przyłącze rurowe: 24° wg ISO 8434-1

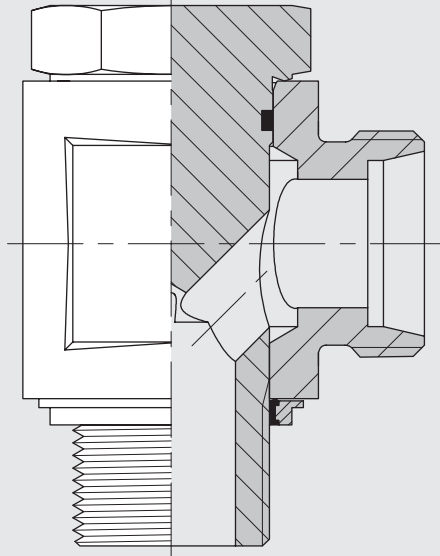


Seria śr. zewn. rury d1	d2	Ciśnienie	d7	dx	dy	l6	l4	l5	SW1	SW2	i	Nm -10%	kg/100 ok.	Nr zamówienia	Oznaczenie
L 6	G 1/4 A	PN 500	18,9	4	4	54	34	27	19	17	12	50	6,0	1137032066	24-BHSDSLN-L6-G1/4E
L 8	G 1/4 A	PN 500	18,9	6	6	54	34	27	19	19	12	50	6,5	1137052066	24-BHSDSLN-L8-G1/4E ¹⁾
L 8	G 3/8 A	PN 400	21,9	9	6	54,5	34	27	22	19	12	80	7,5	1137062066	24-BHSDSLN-L8-G3/8E
L 8	G 1/2 A	PN 400	26,9	11	6	58	34	27	27	19	14	100	10,1	1137072066	24-BHSDSLN-L8-G1/2E
L 10	G 1/4 A	PN 500	18,9	6	6	57	35	28	22	22	12	50	9,2	255722066	24-BHSDSLN-L10-G1/4E ¹⁾
L 10	G 1/2 A	PN 400	26,9	11	8	59	35	28	27	22	14	100	11,0	1137122066	24-BHSDSLN-L10-G1/2E
L 12	G 3/8 A	PN 400	21,9	9	9	56,5	36	29	24	24	12	80	10,1	1137152066	24-BHSDSLN-L12-G3/8E ¹⁾
L 12	G 1/2 A	PN 400	26,9	11	9	60	36	29	27	24	14	100	12,7	255732066	24-BHSDSLN-L12-G1/2E
L 15	G 3/8 A	PN 400	21,9	9	12	59,5	38	31	27	30	12	80	14,6	1137192066	24-BHSDSLN-L15-G3/8E
L 15	G 1/2 A	PN 400	26,9	11	11	62	38	31	27	30	14	100	16,2	1137202066	24-BHSDSLN-L15-G1/2E ¹⁾
L 15	G 3/4 A	PN 250	31,9	15	12	66	38	31	32	30	16	180	20,6	265992066	24-BHSDSLN-L15-G3/4E
L 18	G 1/2 A	PN 400	26,9	14	14	66	40	32,5	32	36	14	100	22,8	255602066	24-BHSDSLN-L18-G1/2E ¹⁾
L 18	G 3/4 A	PN 250	31,9	15	15	68	40	32,5	32	36	16	180	24,9	265922066	24-BHSDSLN-L18-G3/4E
L 22	G 3/4 A	PN 250	31,9	18	18	71	42	34,5	36	41	16	180	30,2	1137302066	24-BHSDSLN-L22-G3/4E ¹⁾

¹⁾ Rozmiary standardowe

Grubość ściany grodziowej maks. 16 mm.

Przyłączki obrotowe oraz Banjo

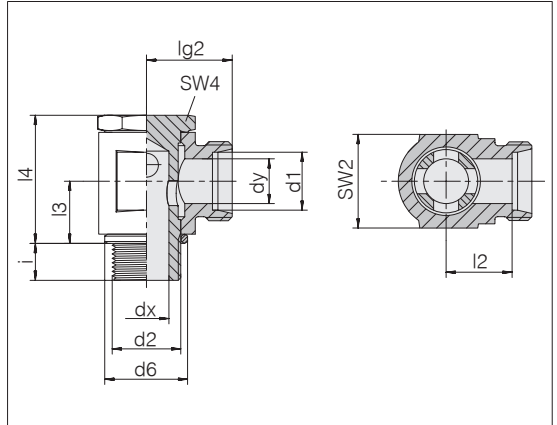


Przyłącki obrotowe Banjo

Wersja normalna

Gwint wewnętrzny: Drobny gwint metryczny, walcowy
 Do otworów gwintowanych: ISO 9974-1 (kształt N - wąski)
 Rodzaj uszczelnienia: Pierścień z krawędzią uszczelniającą (kształt B)

Przyłącze rurowe: 24° wg ISO 8434-1



Seria śr. rury d1	d2	Ciśnienie	d6	dx	dy	lg2	l2	l3	l4	SW2	SW4	i	Nm -10%	kg/100 ok.	Nr zamówienia	Oznaczenie	
LL	4	M 8 x 1	PB 100	12	3	3	14,5	10,5	8	18,5	12	12	6	10	2,0	1150002081	24-BSE-LL4-M8B
LL	6	M 10 x 1	PB 100	14	4	4,5	15,5	10	9	20,5	14	14	6	15	2,7	1150102081	24-BSE-LL6-M10B
LL	8	M 10 x 1	PB 100	14	4,5	6	16,5	11	10	22,5	14	14	6	15	3,1	1150152081	24-BSE-LL8-M10B
L	6	M 10 x 1	PB 250	14	4	4	17,5	10,5	10	23,5	14	14	6	20	3,6	1151002081	24-BSE-L6-M10B
L	8	M 12 x 1,5	PB 250	17	5,8	6	20	13	12	27	17	17	9	30	5,5	1151052081	24-BSE-L8-M12B
L	10	M 14 x 1,5	PB 250	19	6,5	8	21	14	13	28	19	19	9	45	6,8	1151102081	24-BSE-L10-M14B
L	12	M 16 x 1,5	PB 250	21	8,5	10	22,5	15,5	15	33	22	22	9	65	10,1	1151152081	24-BSE-L12-M16B
L	12	M 18 x 1,5	PB 250	23	10,5	10	23,5	16,5	18,5	38	24	24	9	90	13,0	1151172081	24-BSE-L12-M18B
L	15	M 18 x 1,5	PB 250	23	10,5	12	24,5	17,5	18,5	38	24	24	9	90	13,4	1151202081	24-BSE-L15-M18B
L	18	M 22 x 1,5	PB 160	27	13	15	27,5	20	22	44	30	27	11	100	21,1	1151252081	24-BSE-L18-M22B
L	22	M 26 x 1,5	PB 160	31	17	19	32,5	25	24,5	48	36	32	13	150	31,3	1151302081	24-BSE-L22-M26B
S	6	M 12 x 1,5	PB 250	17	4	4	21	14	12	27	17	17	9	30	6,0	1151502081	24-BSE-S6-M12B
S	8	M 14 x 1,5	PB 250	19	5	5	22	15	13	28	19	19	9	45	7,7	1151552081	24-BSE-S8-M14B
S	10	M 16 x 1,5	PB 250	21	7	7	23,5	16	15	33	22	22	9	70	11,2	1151602081	24-BSE-S10-M16B
S	12	M 18 x 1,5	PB 250	23	8	8	24,5	17	16,5	35	24	24	9	90	14,0	1151652081	24-BSE-S12-M18B
S	14	M 18 x 1,5	PB 250	23	8	10	28	20	18,5	38	27	24	9	90	18,5	1151712081	24-BSE-S14-M18B
S	14	M 20 x 1,5	PB 250	25	10	10	28	20	18,5	39	27	27	11	110	18,6	1151702081	24-BSE-S14-M20B
S	16	M 22 x 1,5	PB 160	27	11	12	29,5	21	20,5	42	30	27	11	100	21,9	1151752081	24-BSE-S16-M22B
S	20	M 27 x 2	PB 160	32	16	16	34,5	24	23,5	48	36	32	13	150	35,1	1151802081	24-BSE-S20-M27B

¹⁾ Rozmiary standardowe

Przykład ozn. por.:
 SWVE06LMOMD

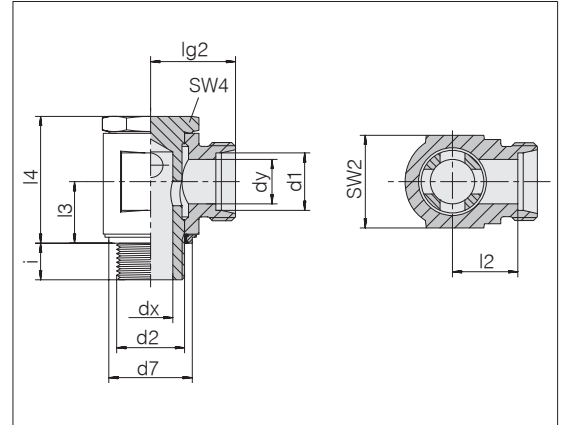


Przylączki obrotowe Banjo

Wersja normalna

Gwint wewnętrzny: Drobny gwint metryczny, cylindryczny
 Do otworów gwintowanych: ISO 9974-1 (kształt N - wąski)
 Rodzaj uszczelnienia: Pierścień z uszczelką miękką (kształt E)
 Materiał uszczelki: Standard NBR

Przylączyce rurowe: 24° wg ISO 8434-1



Seria śr. zewn. rury d1	d2	Ciśnienie	d7	dx	dy	lg2	l2	l3	l4	SW2	SW4	i	Nm -10%	kg/100 ok.	Nr zamówienia	Oznaczenie	
LL	6 M 10 x 1	PB 100	14,9	4	4,5	15,5	10	9	20,5	14	14	6	15	2,7	1150112081	24-BSE-LL6-M10E	¹⁾
LL	8 M 10 x 1	PB 100	14,9	4,5	6	16,5	11	10	22,5	14	14	6	15	3,1	1150162081	24-BSE-LL8-M10E	¹⁾
L	6 M 10 x 1	PB 250	14,9	4	4	17,5	10,5	10	23,5	14	14	6	20	3,6	1151012081	24-BSE-L6-M10E	¹⁾
L	8 M 12 x 1,5	PB 250	17	5,8	6	20	13	12	27	17	17	9	30	5,5	1151072081	24-BSE-L8-M12E	¹⁾
L	10 M 14 x 1,5	PB 250	18,9	6,5	8	21	14	13	28	19	19	9	45	6,8	1151112081	24-BSE-L10-M14E	¹⁾
L	12 M 16 x 1,5	PB 250	21,9	8,5	10	22,5	15,5	15	33	22	22	9	65	10,1	1151162081	24-BSE-L12-M16E	¹⁾
L	12 M 18 x 1,5	PB 250	23,9	10,5	10	23,5	16,5	18,5	38	24	24	9	90	13,0	1151182081	24-BSE-L12-M18E	¹⁾
L	15 M 18 x 1,5	PB 250	23,9	10,5	12	24,5	17,5	18,5	38	24	24	9	90	13,4	1151212081	24-BSE-L15-M18E	¹⁾
L	18 M 22 x 1,5	PB 160	26,9	13	15	27,5	20	22	44	30	27	11	100	21,1	1151262081	24-BSE-L18-M22E	¹⁾
L	22 M 26 x 1,5	PB 160	31,9	17	19	32,5	25	24,5	48	36	32	13	150	31,3	1151312081	24-BSE-L22-M26E	¹⁾
S	6 M 12 x 1,5	PB 250	17	4	4	21	14	12	27	17	17	9	30	6,0	1151512081	24-BSE-S6-M12E	¹⁾
S	8 M 14 x 1,5	PB 250	18,9	5	5	22	15	13	28	19	19	9	45	7,7	1151562081	24-BSE-S8-M14E	¹⁾
S	10 M 16 x 1,5	PB 250	21,9	7	7	23,5	16	15	33	22	22	9	70	11,2	1151612081	24-BSE-S10-M16E	¹⁾
S	12 M 18 x 1,5	PB 250	23,9	8	8	24,5	17	16,5	35	24	24	9	90	14,0	1151662081	24-BSE-S12-M18E	¹⁾
S	16 M 22 x 1,5	PB 160	26,9	11	12	29,5	21	20,5	42	30	27	11	100	21,9	1151762081	24-BSE-S16-M22E	¹⁾
S	20 M 27 x 2	PB 160	32,9	16	16	34,5	24	23,5	48	36	32	13	150	35,1	1151812081	24-BSE-S20-M27E	¹⁾

¹⁾ Rozmiary standardowe

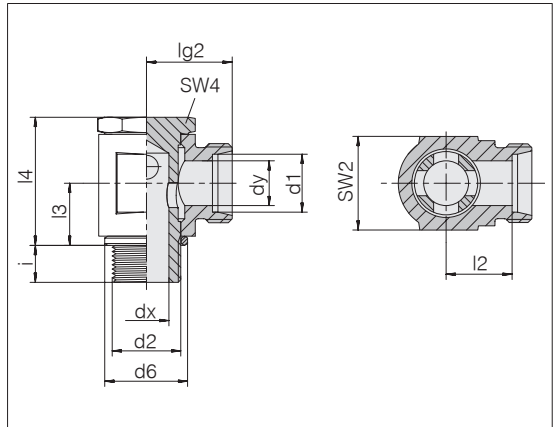
Przykład ozn. por.:
 SWVE06LMKDSOMD

Przyłączki obrotowe Banjo

Wersja normalna

Gwint wewnętrzny: Gwint rurowy BSP, walcowy
 Do otworów gwintowanych: ISO 1179-1 (kształt N - wąski)
 Rodzaj uszczelnienia: Pierścień z krawędzią uszczelniającą (kształt B)

Przyłącze rurowe: 24° wg ISO 8434-1



Seria śr. rury d1	d2	Ciśnienie	d6	dx	dy	lg2	l2	l3	l4	SW2	SW4	i	Nm -10%	kg/100 ok.	Nr zamówienia	Oznaczenie
LL	4	G 1/8 A PB 100	14	3	3	15,5	11,5	8	18,5	14	14	6	15	2,5	1152002081	24-BSE-LL4-G1/8B ¹⁾
LL	6	G 1/8 A PB 100	14	4	4,5	15,5	10	9	20,5	14	14	6	15	2,7	1152102081	24-BSE-LL6-G1/8B ¹⁾
LL	8	G 1/8 A PB 100	14	4,5	6	16,5	11	10	22,5	14	14	6	15	3,1	1152152081	24-BSE-LL8-G1/8B ¹⁾
L	6	G 1/8 A PB 250	14	4	4	17,5	10,5	10	23,5	14	14	6	20	3,5	1153002081	24-BSE-L6-G1/8B ¹⁾
L	6	G 1/4 A PB 250	18	5,8	4	20	13	12	27	19	19	9	45	6,5	1153012081	24-BSE-L6-G1/4B ¹⁾
L	8	G 1/4 A PB 250	18	5,8	6	20	13	12	27	19	19	9	45	6,5	1153052081	24-BSE-L8-G1/4B ¹⁾
L	10	G 1/4 A PB 250	18	6,5	8	21	14	13	28	19	19	9	50	6,8	1153102081	24-BSE-L10-G1/4B ¹⁾
L	12	G 3/8 A PB 250	22	8,5	10	22,5	15,5	15,5	33	22	22	9	75	10,3	1153152081	24-BSE-L12-G3/8B ¹⁾
L	12	G 1/2 A PB 250	26	10,5	10	25	18	19	38	27	27	11	110	16,8	1153172081	24-BSE-L12-G1/2B ¹⁾
L	15	G 3/8 A PB 250	22	9	12	24,5	17,5	18,5	38	24	24	9	75	14,4	1152982081	24-BSE-L15-G3/8B ¹⁾
L	15	G 1/2 A PB 250	26	10,5	12	26	19	19	38	27	27	11	110	17,6	1153202081	24-BSE-L15-G1/2B ¹⁾
L	18	G 1/2 A PB 160	26	13	15	27,5	20	22	44	30	27	11	100	20,2	1153252081	24-BSE-L18-G1/2B ¹⁾
L	22	G 3/4 A PB 160	32	17	19	32,5	25	24	48	36	32	13	150	31,8	1153302081	24-BSE-L22-G3/4B ¹⁾
S	6	G 1/4 A PB 250	18	4	4	22	15	12	27	19	19	9	45	7,3	1153502081	24-BSE-S6-G1/4B ¹⁾
S	8	G 1/4 A PB 250	18	5	5	22	15	13	28	19	19	9	50	7,4	1153552081	24-BSE-S8-G1/4B ¹⁾
S	10	G 3/8 A PB 250	22	7	7	23,5	16	15,5	33	22	22	9	70	11,1	1153602081	24-BSE-S10-G3/8B ¹⁾
S	12	G 3/8 A PB 250	22	8	8	23,5	16	16,5	36	24	22	9	70	14,0	1153652081	24-BSE-S12-G3/8B ¹⁾
S	14	G 1/2 A PB 250	26	10	10	28	20	19	38,5	27	27	11	115	18,4	1153702081	24-BSE-S14-G1/2B ¹⁾
S	16	G 1/2 A PB 160	26	11	12	29,5	21	20,5	42	30	27	11	100	22,0	1153752081	24-BSE-S16-G1/2B ¹⁾
S	20	G 3/4 A PB 160	32	16	16	34,5	24	24	48	36	32	13	150	34,6	1153802081	24-BSE-S20-G3/4B ¹⁾

¹⁾ Rozmiary standardowe

Przykład ozn. por.:
 SWVE06LROMD



Przyłączki obrotowe Banjo

Wersja normalna

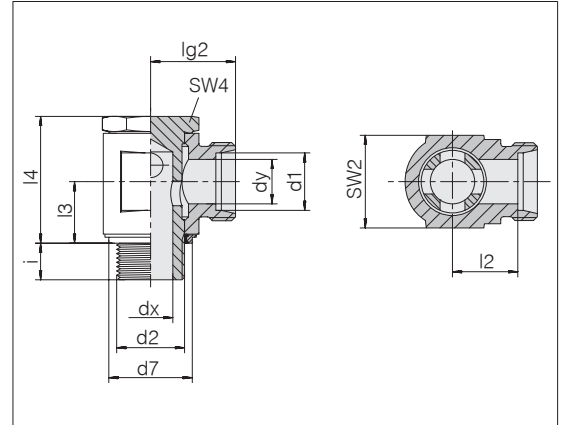
Gwint wewnętrzny: Gwint BSPP, cylindryczny

Do otworów gwintowanych: ISO 1179-1 (kształt N - wąski)

Rodzaj uszczelnienia: Pierścień z uszczelką miękką (kształt E)

Materiał uszczelki: Standard NBR

Przyłącze rurowe: 24° wg ISO 8434-1



Seria śr. zewn. rury d1	d2	Ciśnienie	d7	dx	dy	lg2	l2	l3	l4	SW2	SW4	i	Nm -10%	kg/100 ok.	Nr zamówienia	Oznaczenie		
LL	4	G 1/8 A	PB 100	14,9	3	3	15,5	11,5	8	18,5	14	14	6	15	2,5	1152012081	24-BSE-LL4-G1/8E	¹⁾
LL	6	G 1/8 A	PB 100	14,9	4	4,5	15,5	10	9	20,5	14	14	6	15	2,7	1152112081	24-BSE-LL6-G1/8E	¹⁾
LL	8	G 1/8 A	PB 100	14,9	4,5	6	16,5	11	10	22,5	14	14	6	15	3,1	1152162081	24-BSE-LL8-G1/8E	¹⁾
L	6	G 1/8 A	PB 250	14,9	4	4	17,5	10,5	10	23,5	14	14	6	20	3,5	1153022081	24-BSE-L6-G1/8E	¹⁾
L	6	G 1/4 A	PB 250	18,9	5,8	4	20	13	12	27	19	19	9	45	6,5	1153032081	24-BSE-L6-G1/4E	¹⁾
L	8	G 1/4 A	PB 250	18,9	5,8	6	20	13	12	27	19	19	9	45	6,5	1153062081	24-BSE-L8-G1/4E	¹⁾
L	10	G 1/4 A	PB 250	18,9	6,5	8	21	14	13	28	19	19	9	50	6,8	1153122081	24-BSE-L10-G1/4E	¹⁾
L	10	G 3/8 A	PB 250	21,9	8,5	8	22,5	15,5	15,5	33	22	22	9	75	10,4	1153132081	24-BSE-L10-G3/8E	¹⁾
L	12	G 1/4 A	PB 250	18,9	6,5	10	22,5	15,5	15,5	32	22	19	9	50	9,5	1153972081	24-BSE-L12-G1/4E	¹⁾
L	12	G 3/8 A	PB 250	21,9	8,5	10	22,5	15,5	15,5	33	22	22	9	75	10,3	1153992081	24-BSE-L12-G3/8E	¹⁾
L	12	G 1/2 A	PB 250	26,9	10,5	10	25	18	19	38	27	27	11	110	16,8	1153982081	24-BSE-L12-G1/2E	¹⁾
L	15	G 3/8 A	PB 250	21,9	9	12	24,5	17,5	18,5	38	24	24	9	75	14,7	1152992081	24-BSE-L15-G3/8E	¹⁾
L	15	G 1/2 A	PB 250	26,9	10,5	12	26	19	19	38	27	27	11	110	17,6	1153212081	24-BSE-L15-G1/2E	¹⁾
L	18	G 1/2 A	PB 160	26,9	13	15	27,5	20	22	44	30	27	11	100	20,2	1153262081	24-BSE-L18-G1/2E	¹⁾
L	22	G 3/4 A	PB 160	39,9	17	19	32,5	25	24	48	36	32	13	150	31,8	1153312081	24-BSE-L22-G3/4E	¹⁾
S	6	G 1/4 A	PB 250	18,9	4	4	22	15	12	27	19	19	9	45	7,3	1153512081	24-BSE-S6-G1/4E	¹⁾
S	8	G 1/4 A	PB 250	18,9	5	5	22	15	13	28	19	19	9	50	7,4	1153562081	24-BSE-S8-G1/4E	¹⁾
S	10	G 3/8 A	PB 250	21,9	7	7	23,5	16	15,5	33	22	22	9	70	11,1	1153612081	24-BSE-S10-G3/8E	¹⁾
S	12	G 3/8 A	PB 250	21,9	8	8	23,5	16	16,5	36	24	22	9	70	14,0	1153662081	24-BSE-S12-G3/8E	¹⁾
S	14	G 1/2 A	PB 250	26,9	10	10	28	20	19	38,5	27	27	11	115	18,4	1153712081	24-BSE-S14-G1/2E	¹⁾
S	16	G 1/2 A	PB 160	26,9	11	12	29,5	21	20,5	42	30	27	11	100	22,0	1153762081	24-BSE-S16-G1/2E	¹⁾
S	20	G 3/4 A	PB 160	32,9	16	16	34,5	24	24	48	36	32	13	150	34,6	1153812081	24-BSE-S20-G3/4E	¹⁾

¹⁾ Rozmiary standardowe

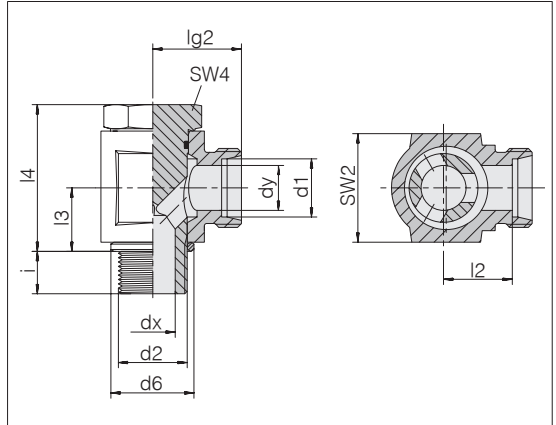
Przykład ozn. por.:
SWVE06LRKDSOMD

Przyłączki obrotowe Banjo

Wersja bezdławikowa z mimośrodowym kanałem przepływowym

Gwint wewnętrzny: Drobny gwint metryczny, walcowy
 Do otworów gwintowanych: ISO 9974-1 (kształt N - wąski)
 Rodzaj uszczelnienia: Pierścień z krawędzią uszczelniającą (kształt B)
 Materiał uszczelki: Standard NBR

Przyłącze rurowe: 24° wg ISO 8434-1



Seria śr. zewn. rury d1	d2	Cisnienie	d6	dx	dy	lg2	l2	l3	l4	SW2	SW4	i	Nm -10%	kg/100 ok.	Nr zamówienia	Oznaczenie	
L 6	M 10 x 1	PB 500	14	4	4	19	12	10,5	25,3	19	14	8	30	5,1	1155002081	24-BEE-L6-M10B	1)
L 8	M 12 x 1,5	PB 400	17	6	6	21,5	14,5	14	31,5	22	17	12	42	9,5	1155052081	24-BEE-L8-M12B	1)
L 10	M 14 x 1,5	PB 350	19	8	8	22,5	15,5	14	33	22	19	12	42	9,9	1155102081	24-BEE-L10-M14B	1)
L 10	M 18 x 1,5	PB 315	23	12	8	22,5	20	18,5	42,5	30	24	12	70	20,6	1154952081	24-BEE-L10-M18B	1)
L 12	M 16 x 1,5	PB 350	21	10	10	25	18	16,5	38,5	27	22	12	60	16,3	1155152081	24-BEE-L12-M16B	1)
L 12	M 18 x 1,5	PB 315	23	12	10	27	20	18,5	42,5	30	24	12	70	20,7	1155172081	24-BEE-L12-M18B	1)
L 15	M 18 x 1,5	PB 315	23	12	12	28	21	18,5	42,5	30	24	12	70	21,6	1155202081	24-BEE-L15-M18B	1)
L 15	M 22 x 1,5	PB 315	27	15	12	29	22	21,5	47,5	36	27	14	160	29,8	1155222081	24-BEE-L15-M22B	1)
L 18	M 22 x 1,5	PB 315	27	15	15	29	21,5	21,5	47,5	36	27	14	160	29,8	1155252081	24-BEE-L18-M22B	1)
L 22	M 26 x 1,5	PB 200	31	19	19	33,5	26	24	55,5	41	32	16	140	46,4	1155302081	24-BEE-L22-M26B	1)
L 28	M 33 x 2	PB 200	39	24	24	39	31,5	30,5	68	50	41	18	350	88,3	1155352081	24-BEE-L28-M33B	1)
L 35	M 42 x 2	PB 200	49	30	30	46	35,5	35,5	78	60	50	20	500	145,6	1155402081	24-BEE-L35-M42B	1)
L 42	M 48 x 2	PB 200	55	36	36	51	40	40,5	88,5	70	60	22	600	215,4	1155452081	24-BEE-L42-M48B	1)
S 6	M 12 x 1,5	PB 500	17	4	4	23,5	16,5	14	30,5	22	17	12	57	9,9	1155502081	24-BEE-S6-M12B	1)
S 8	M 14 x 1,5	PB 450	19	5	5	23,5	16,5	14	31	22	19	12	90	10,9	1155552081	24-BEE-S8-M14B	1)
S 10	M 16 x 1,5	PB 400	21	7	7	26	18,5	16,5	37	27	22	12	100	17,0	1155602081	24-BEE-S10-M16B	1)
S 12	M 18 x 1,5	PB 400	23	8	8	28	20,5	18,5	40	30	24	12	130	22,9	1155652081	24-BEE-S12-M18B	1)
S 14	M 20 x 1,5	PB 400	25	10	10	31	23	20	43	32	27	14	160	28,5	1155702081	24-BEE-S14-M20B	1)
S 16	M 22 x 1,5	PB 400	27	12	12	31	22,5	21,5	47	36	27	14	180	32,0	1155752081	24-BEE-S16-M22B	1)
S 20	M 22 x 1,5	PB 400	27	12	16	38	27,5	25	55	46	27	14	180	58,5	1154942081	24-BEE-S20-M22B	1)
S 20	M 27 x 2	PB 400	32	16	16	38	27,5	24	55	46	36	16	300	59,6	1155802081	24-BEE-S20-M27B	1)
S 25	M 33 x 2	PB 250	39	20	20	43	31	30,5	66,5	50	41	18	380	94,8	1155852081	24-BEE-S25-M33B	1)
S 30	M 42 x 2	PB 250	49	25	25	50	36,5	35,5	75,5	60	50	20	600	154,0	1155902081	24-BEE-S30-M42B	1)
S 38	M 48 x 2	PB 250	55	32	32	57	41	40,5	86,5	70	60	22	750	231,7	1155952081	24-BEE-S38-M48B	1)

1) Rozmiary standardowe

Przykład ozn. por.:
WH06LMOMD

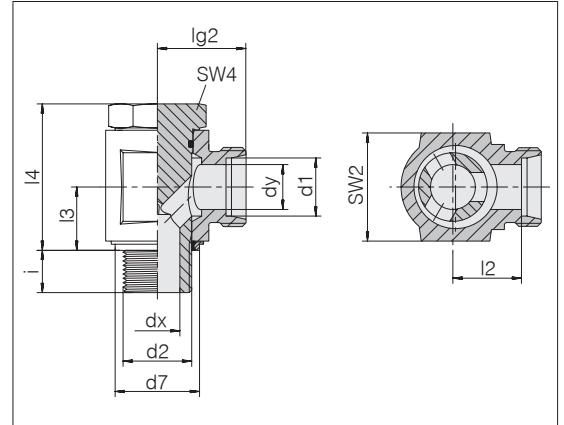


Przyłączki obrotowe Banjo

Wersja bezdławikowa z mimośrodowym kanałem przepływowym

Gwint wewnętrzny: Drobny gwint metryczny, cylindryczny
 Do otworów gwintowanych: ISO 9974-1 (kształt N - wąski)
 Rodzaj uszczelnienia: Pierścień z uszczelką miękką (kształt E)
 Materiał uszczelki: Standard NBR

Przyłącze rurowe: 24° wg ISO 8434-1



Seria śr. zewn. rury d1	d2	Ciśnienie	d7	dx	dy	lg2	l2	l3	l4	SW2	SW4	i	Nm -10%	kg/100 ok.	Nr zamówienia	Oznaczenie	
L 6	M 10 x 1	PB 500	14,9	4	4	19	12	10,5	25,3	19	14	8	30	5,1	1155012081	24-BEE-L6-M10E	¹⁾
L 8	M 12 x 1,5	PB 400	17	6	6	21,5	14,5	14	31,5	22	17	12	42	9,4	1155062081	24-BEE-L8-M12E	¹⁾
L 8	M 14 x 1,5	PB 350	18,9	8	6	22,5	15,5	14	33	22	19	12	42	10,3	1155072081	24-BEE-L8-M14E	¹⁾
L 10	M 14 x 1,5	PB 350	18,9	8	8	22,5	15,5	14	33	22	19	12	42	7,9	1155112081	24-BEE-L10-M14E	¹⁾
L 12	M 16 x 1,5	PB 350	21,9	10	10	25	18	16,5	38,5	27	22	12	60	16,3	1155162081	24-BEE-L12-M16E	¹⁾
L 12	M 18 x 1,5	PB 315	23,9	12	10	27	20	18,5	42,5	30	24	12	70	20,5	1156802081	24-BEE-L12-M18E	¹⁾
L 15	M 18 x 1,5	PB 315	23,9	12	12	28	21	18,5	42,5	30	24	12	70	21,6	1155212081	24-BEE-L15-M18E	¹⁾
L 15	M 22 x 1,5	PB 315	26,9	15	12	29	22	21,5	47,5	36	27	14	160	29,7	1156822081	24-BEE-L15-M22E	¹⁾
L 18	M 22 x 1,5	PB 315	26,9	15	15	29	21,5	21,5	47,5	36	27	14	160	29,9	1155262081	24-BEE-L18-M22E	¹⁾
L 22	M 26 x 1,5	PB 200	31,9	19	19	33,5	26	24	55,5	41	32	16	140	46,5	1155312081	24-BEE-L22-M26E	¹⁾
L 28	M 33 x 2	PB 200	39,9	24	24	39	31,5	30,5	68	50	41	18	350	87,8	1155362081	24-BEE-L28-M33E	¹⁾
L 35	M 42 x 2	PB 200	49,9	30	30	46	35,5	35,5	78	60	50	20	500	147,4	1155412081	24-BEE-L35-M42E	¹⁾
L 42	M 48 x 2	PB 200	55,9	36	36	51	40	40,5	88,5	70	60	22	600	216,9	1155462081	24-BEE-L42-M48E	¹⁾
S 6	M 12 x 1,5	PB 500	17	4	4	23,5	16,5	14	30,5	22	17	12	57	9,9	1155512081	24-BEE-S6-M12E	¹⁾
S 8	M 14 x 1,5	PB 450	18,9	5	5	23,5	16,5	14	31	22	19	12	90	10,9	1155562081	24-BEE-S8-M14E	¹⁾
S 10	M 16 x 1,5	PB 400	21,9	7	7	26	18,5	16,5	37	27	22	12	100	17,4	1155612081	24-BEE-S10-M16E	¹⁾
S 12	M 18 x 1,5	PB 400	23,9	8	8	28	20,5	18,5	40	30	24	12	130	22,9	1155662081	24-BEE-S12-M18E	¹⁾
S 16	M 22 x 1,5	PB 400	26,9	12	12	31	22,5	21,5	47	36	27	14	180	32,0	1155762081	24-BEE-S16-M22E	¹⁾
S 20	M 22 x 1,5	PB 400	26,9	12	16	38	27,5	25	55	46	27	14	180	48,0	1154832081	24-BEE-S20-M22E	¹⁾
S 20	M 27 x 2	PB 400	32,9	16	16	38	27,5	24	55	46	36	16	300	59,7	1155812081	24-BEE-S20-M27E	¹⁾
S 25	M 33 x 2	PB 250	39,9	20	20	43	31	30,5	66,5	50	41	18	380	93,4	1155862081	24-BEE-S25-M33E	¹⁾
S 30	M 42 x 2	PB 250	49,9	25	25	50	36,5	35,5	75,5	60	50	20	600	157,3	1155912081	24-BEE-S30-M42E	¹⁾
S 38	M 48 x 2	PB 250	55,9	32	32	57	41	40,5	86,5	70	60	22	750	232,8	1155962081	24-BEE-S38-M48E	¹⁾

¹⁾ Rozmiary standardowe

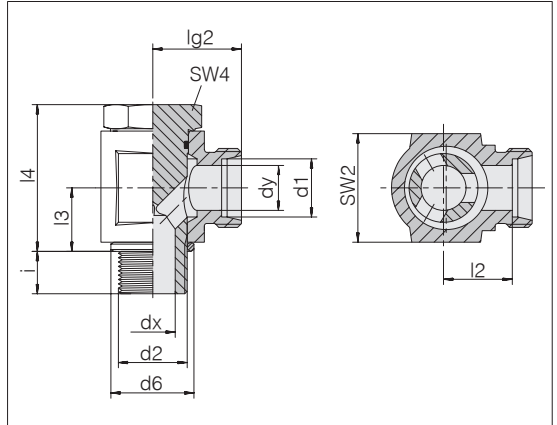
Przykład ozn. por.:
WH06LMKDSOMD

Przyłączki obrotowe Banjo

Wersja bezdławikowa z mimośrodowym kanałem przepływowym

Gwint wewnętrzny: Gwint rurowy BSP, walcowy
 Do otworów gwintowanych: ISO 1179-1 (kształt N - wąski)
 Rodzaj uszczelnienia: Pierścień z krawędzią uszczelniającą (kształt B)
 Materiał uszczelki: Standard NBR

Przyłącze rurowe: 24° wg ISO 8434-1



Seria śr. zewn. rury d1	d2	Ciśnienie	d6	dx	dy	lg2	l2	l3	l4	SW2	SW4	i	Nm -10%	kg/100 ok.	Nr zamówienia	Oznaczenie	
L 6	G 1/8 A	PB 500	14	4	4	19	12	10,5	25,3	19	14	8	25	5,0	1157002081	24-BEE-L6-G1/8B	1)
L 6	G 1/4 A	PB 400	18	6	4	21,5	14,5	14	29,5	22	19	12	40	9,8	1156832081	24-BEE-L6-G1/4B	
L 8	G 1/4 A	PB 400	18	6	6	21,5	14,5	14	31,5	22	19	12	40	10,0	1157052081	24-BEE-L8-G1/4B	1)
L 10	G 1/4 A	PB 350	18	8	8	22,5	15,5	14	33	22	19	12	38	10,4	1157102081	24-BEE-L10-G1/4B	1)
L 12	G 3/8 A	PB 350	22	10	10	25	18	16,5	38,5	27	22	12	75	16,5	1157152081	24-BEE-L12-G3/8B	1)
L 12	G 1/2 A	PB 315	26	12	10	29	22	21,5	45,5	32	27	14	110	28,4	1157192081	24-BEE-L12-G1/2B	
L 15	G 1/2 A	PB 315	26	12	12	29	22	21,5	45,5	32	27	14	110	28,7	1157202081	24-BEE-L15-G1/2B	1)
L 18	G 1/2 A	PB 315	26	15	15	29	21,5	21,5	47,5	36	27	14	110	29,3	1157252081	24-BEE-L18-G1/2B	1)
L 22	G 3/4 A	PB 200	32	19	19	36	28,5	24	56,5	46	36	16	160	56,3	1157302081	24-BEE-L22-G3/4B	1)
L 28	G 1 A	PB 200	39	24	24	39	31,5	30,5	68	50	41	18	270	88,1	1157352081	24-BEE-L28-G1B	1)
L 35	G 1 1/4 A	PB 200	49	30	30	46	35,5	35,5	78	60	50	20	500	147,9	1157402081	24-BEE-L35-G11/4B	1)
L 42	G 1 1/2 A	PB 200	55	36	36	51	40	40,5	88,5	70	60	22	600	218,6	1157452081	24-BEE-L42-G11/2B	1)
S 6	G 1/4 A	PB 500	18	4	4	23,5	16,5	14	30,5	22	19	12	53	10,3	1157502081	24-BEE-S6-G1/4B	1)
S 8	G 1/4 A	PB 450	18	5	5	23,5	16,5	14	31	22	19	12	53	10,6	1157552081	24-BEE-S8-G1/4B	1)
S 10	G 3/8 A	PB 400	22	7	7	26	18,5	16,5	37	27	22	12	120	17,3	1157602081	24-BEE-S10-G3/8B	1)
S 12	G 3/8 A	PB 400	22	8	8	26	18,5	16,5	37,5	27	22	12	120	17,8	1157652081	24-BEE-S12-G3/8B	1)
S 14	G 1/2 A	PB 400	26	10	10	31	23	21,5	43	32	27	14	160	29,1	1157702081	24-BEE-S14-G1/2B	1)
S 16	G 1/2 A	PB 400	26	12	12	31	22,5	21,5	47	36	27	14	160	31,5	1157752081	24-BEE-S16-G1/2B	1)
S 20	G 3/4 A	PB 400	32	16	16	38	27,5	24	55	46	36	16	330	59,4	1157802081	24-BEE-S20-G3/4B	1)
S 25	G 1 A	PB 250	39	20	20	43	31	30,5	66,5	50	41	18	380	93,2	1157852081	24-BEE-S25-G1B	1)
S 30	G 1 1/4 A	PB 250	49	25	25	50	36,5	35,5	75,5	60	50	20	600	156,7	1157902081	24-BEE-S30-G11/4B	1)
S 38	G 1 1/2 A	PB 250	55	32	32	57	41	40,5	86,5	70	60	22	800	232,3	1157952081	24-BEE-S38-G11/2B	1)

1) Rozmiary standardowe

Przykład ozn. por.:
WH06LROMD

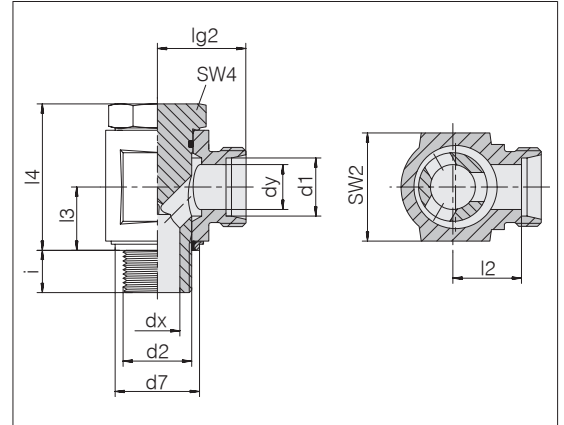


Przylączki obrotowe Banjo

Wersja bezdławikowa z mimośrodowym kanałem przepływowym

Gwint wewnętrzny: Gwint BSPB, cylindryczny
 Do otworów gwintowanych: ISO 1179-1 (kształt N - wąski)
 Rodzaj uszczelnienia: Pierścień z uszczelką miękką (kształt E)
 Materiał uszczelki: Standard NBR

Przylączyce rurowe: 24° wg ISO 8434-1



Seria śr. zewn. rury d1	d2	Ciśnienie	d7	dx	dy	lg2	l2	l3	l4	SW2	SW4	i	Nm -10%	kg/100 ok.	Nr zamówienia	Oznaczenie	
L 6	G 1/8 A	PB 500	14,9	4	4	19	12	10,5	25,3	19	14	8	25	5,0	1157012081	24-BEE-L6-G1/8E	1)
L 6	G 1/4 A	PB 400	18,9	6	4	21,5	14,5	14	31,5	22	19	12	40	9,7	1154812081	24-BEE-L6-G1/4E	
L 8	G 1/4 A	PB 400	18,9	6	6	21,5	14,5	14	31,5	22	19	12	40	9,8	1157062081	24-BEE-L8-G1/4E	1)
L 10	G 1/4 A	PB 350	18,9	8	8	22,5	15,5	14	33	22	19	12	38	10,1	1157112081	24-BEE-L10-G1/4E	1)
L 10	G 3/8 A	PB 350	21,9	10	8	22,5	18	16,5	38,5	27	22	12	75	16,4	1154732081	24-BEE-L10-G3/8E	
L 12	G 1/4 A	PB 350	21,9	8	10	25	18	16,5	37	27	22	12	75	14,6	1154822081	24-BEE-L12-G1/4E	
L 12	G 3/8 A	PB 350	21,9	10	10	25	18	16,5	38,5	27	22	12	75	16,2	1157162081	24-BEE-L12-G3/8E	1)
L 12	G 1/2 A	PB 315	30	12	10	29	22	21,5	45,5	32	27	14	110	27,7	1156812081	24-BEE-L12-G1/2E	
L 15	G 1/2 A	PB 315	26,9	12	12	29	22	21,5	45,5	32	27	14	110	28,4	1157212081	24-BEE-L15-G1/2E	1)
L 18	G 1/2 A	PB 315	26,9	15	15	29	21,5	21,5	47,5	36	27	14	110	29,6	1157262081	24-BEE-L18-G1/2E	1)
L 22	G 3/4 A	PB 200	32,9	19	19	36	28,5	24	56,5	46	36	16	160	56,8	1157312081	24-BEE-L22-G3/4E	1)
L 28	G 1 A	PB 200	39,9	24	24	39	31,5	30,5	68	50	41	18	270	86,6	1157362081	24-BEE-L28-G1E	1)
L 35	G 1 1/4 A	PB 200	49,9	30	30	46	35,5	35,5	78	60	50	20	500	146,6	1157412081	24-BEE-L35-G11/4E	1)
L 42	G 1 1/2 A	PB 200	55,9	36	36	51	40	40,5	88,5	70	60	22	600	214,5	1157462081	24-BEE-L42-G11/2E	1)
S 6	G 1/4 A	PB 500	18,9	4	4	23,5	16,5	14	30,5	22	19	12	53	10,4	1157512081	24-BEE-S6-G1/4E	1)
S 8	G 1/4 A	PB 450	18,9	5	5	23,5	16,5	14	31	22	19	12	53	10,5	1157562081	24-BEE-S8-G1/4E	1)
S 10	G 3/8 A	PB 400	21,9	7	7	26	18,5	16,5	37	27	22	12	120	17,3	1157612081	24-BEE-S10-G3/8E	1)
S 12	G 3/8 A	PB 400	21,9	8	8	26	18,5	16,5	37,5	27	22	12	120	17,5	1157662081	24-BEE-S12-G3/8E	1)
S 14	G 1/2 A	PB 400	26,9	10	10	31	23	21,5	44	32	27	14	160	29,5	1157712081	24-BEE-S14-G1/2E	1)
S 16	G 1/2 A	PB 400	26,9	12	12	31	22,5	21,5	47	36	27	14	160	31,2	1157762081	24-BEE-S16-G1/2E	1)
S 20	G 3/4 A	PB 400	32,9	16	16	38	27,5	24	55	46	36	16	330	59,4	1157812081	24-BEE-S20-G3/4E	1)
S 25	G 1 A	PB 250	39,9	20	20	43	31	30,5	66,5	50	41	18	380	93,8	1157862081	24-BEE-S25-G1E	1)
S 30	G 1 1/4 A	PB 250	49,9	25	25	50	36,5	35,5	75,5	60	50	20	600	155,2	1157912081	24-BEE-S30-G11/4E	1)
S 38	G 1 1/2 A	PB 250	55,9	32	32	57	41	40,5	86,5	70	60	22	800	231,1	1157962081	24-BEE-S38-G11/2E	1)

¹⁾ Rozmiary standardowe

Przykład ozn. por.:
WH06LRKDSOMD

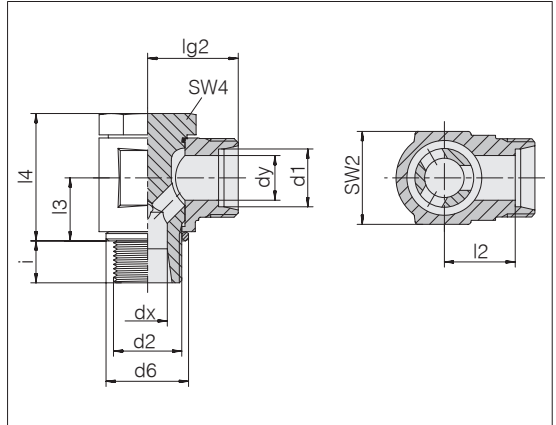
Przyłącki obrotowe Banjo

Wersja kompaktowa – **wysokociśnieniowa**

Gwint wewnętrzny: Drobny gwint metryczny, walcowy
 Do otworów gwintowanych: ISO 9974-1 (kształt N - wąski)
 Rodzaj uszczelnienia: Pierścień z krawędzią uszczelniającą (kształt B)

Materiał uszczelki: Standard NBR

Przyłącze rurowe: 24° wg ISO 8434-1



Seria śr. zewn. rury d1	d2	Cisnienie	d6	dx	dy	lg2	l2	l3	l4	SW2	SW4	i	Nm -10%	kg/100 ok.	Nr zamówienia	Oznaczenie
L 6	M 10 x 1	PB 500	14	4	4	20	13	10	21	14	14	8	25	3,6	1152202081	24-BCE-L6-M10B ¹⁾
L 8	M 12 x 1,5	PB 500	17	5	6	21	14	13,5	27	19	19	10	50	7,5	1152212081	24-BCE-L8-M12B ¹⁾
L 10	M 14 x 1,5	PB 500	19	5	8	22	15	13,5	27	19	19	10	60	8,2	1152222081	24-BCE-L10-M14B ¹⁾
L 12	M 16 x 1,5	PB 400	21	8	10	24,5	17,5	16	32,5	24	22	10	80	12,4	1152232081	24-BCE-L12-M16B ¹⁾
L 12	M 18 x 1,5	PB 315	23	8	10	27	20	18,5	36	24	22	10	100	14,2	1152242081	24-BCE-L12-M18B ¹⁾
L 15	M 18 x 1,5	PB 400	23	9,5	12	27	20	18,5	37	27	24	10	100	19,2	1152252081	24-BCE-L15-M18B ¹⁾
L 18	M 22 x 1,5	PB 400	27	11	15	28	20,5	21,5	43	30	27	12	140	27,9	1152262081	24-BCE-L18-M22B ¹⁾
L 22	M 26 x 1,5	PB 250	31	15	19	34,5	27	24	48	36	32	16	180	42,0	1152272081	24-BCE-L22-M26B ¹⁾
L 28	M 33 x 2	PB 250	39	19	24	39	31,5	30,5	59	46	41	18	380	86,0	1152282081	24-BCE-L28-M33B ¹⁾
L 35	M 42 x 2	PB 250	49	24	30	46	35,5	35,5	70	55	50	20	500	145,7	1152292081	24-BCE-L35-M42B ¹⁾
L 42	M 48 x 2	PB 250	55	31	36	51	40	40,5	80	65	55	22	600	219,2	1152302081	24-BCE-L42-M48B ¹⁾
S 6	M 12 x 1,5	PB 500	17	5	4	23	16	13,5	27	19	19	10	50	7,9	1152312081	24-BCE-S6-M12B ¹⁾
S 8	M 14 x 1,5	PB 500	19	5	5	23	16	13,5	27	19	19	10	60	8,9	1152322081	24-BCE-S8-M14B ¹⁾
S 10	M 16 x 1,5	PB 500	21	8	7	25,5	18	16	32,5	24	22	10	80	13,1	1152332081	24-BCE-S10-M16B ¹⁾
S 12	M 18 x 1,5	PB 400	23	9,5	8	27	19,5	18,5	37	27	24	10	110	19,5	1152342081	24-BCE-S12-M18B ¹⁾
S 16	M 22 x 1,5	PB 400	27	11	12	30	21,5	21,5	43	30	27	12	140	28,2	1152362081	24-BCE-S16-M22B ¹⁾
S 20	M 27 x 1,5	PB 315	32	15	16	36,5	26	24	48	36	32	16	300	45,4	1152372081	24-BCE-S20-M27B ¹⁾
S 25	M 33 x 2	PB 250	39	19	20	43	31	30,5	59	46	41	18	380	85,9	1152382081	24-BCE-S25-M33B ¹⁾
S 30	M 42 x 2	PB 250	49	24	25	50	36,5	35,5	70	55	50	20	600	144,7	1152392081	24-BCE-S30-M42B ¹⁾
S 38	M 48 x 2	PB 250	55	31	32	57	41	40,5	80	65	55	22	700	232,0	1152402081	24-BCE-S38-M48B ¹⁾

¹⁾ Rozmiary standardowe

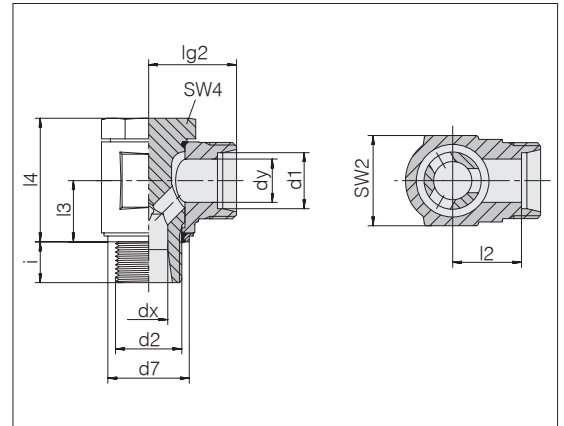


Przyłączki obrotowe Banjo

Wersja kompaktowa - **Wysokie ciśnienie**

Gwint wewnętrzny: Drobny gwint metryczny, cylindryczny
 Do otworów gwintowanych: ISO 9974-1 (kształt N - wąski)
 Rodzaj uszczelnienia: Pierścień z uszczelką miękką (kształt E)
 Materiał uszczelki: Standard NBR

Przyłącze rurowe: 24° wg ISO 8434-1



Seria śr. rury d1	d2	Ciśnienie	d7	dx	dy	lg2	l2	l3	l4	SW2	SW4	i	Nm -10%	kg/100 ok.	Nr zamówienia	Oznaczenie		
L	6	M 10 x 1	PB 500	14,9	4	4	20	13	10	21	14	14	8	25	3,6	1150202081	24-BCE-L6-M10E	¹⁾
L	8	M 12 x 1,5	PB 500	17,9	5	6	21	14	13,5	27	19	19	10	50	7,5	1150212081	24-BCE-L8-M12E	¹⁾
L	10	M 14 x 1,5	PB 500	18,9	5	8	22	15	13,5	27	19	19	10	60	8,2	1150222081	24-BCE-L10-M14E	¹⁾
L	12	M 16 x 1,5	PB 400	21,9	8	10	24,5	17,5	16	32,5	24	22	10	80	12,4	1150232081	24-BCE-L12-M16E	¹⁾
L	12	M 18 x 1,5	PB 315	23,9	8	10	27	20	18,5	36	24	22	10	100	14,2	1150242081	24-BCE-L12-M18E	¹⁾
L	15	M 18 x 1,5	PB 400	23,9	9,5	12	27	20	18,5	37	27	24	10	100	19,2	1150252081	24-BCE-L15-M18E	¹⁾
L	18	M 22 x 1,5	PB 400	27,9	11	15	28	20,5	21,5	43	30	27	12	140	27,9	1150262081	24-BCE-L18-M22E	¹⁾
L	22	M 26 x 1,5	PB 250	31,9	15	19	34,5	27	24	48	36	32	16	180	42,0	1150272081	24-BCE-L22-M26E	¹⁾
L	28	M 33 x 2	PB 250	39,9	19	24	39	31,5	30,5	59	46	41	18	380	86,0	1150282081	24-BCE-L28-M33E	¹⁾
L	35	M 42 x 2	PB 250	49,9	24	30	46	35,5	35,5	70	55	50	20	500	145,7	1150292081	24-BCE-L35-M42E	¹⁾
L	42	M 48 x 2	PB 250	55,9	31	36	51	40	40,5	80	65	55	22	600	219,2	1150302081	24-BCE-L42-M48E	¹⁾
S	6	M 12 x 1,5	PB 500	17,9	5	4	23	16	13,5	27	19	19	10	50	7,9	1150312081	24-BCE-S6-M12E	¹⁾
S	8	M 14 x 1,5	PB 500	18,9	5	5	23	16	13,5	27	19	19	10	60	8,9	1150322081	24-BCE-S8-M14E	¹⁾
S	10	M 16 x 1,5	PB 500	21,9	8	7	25,5	18	16	32,5	24	22	10	80	13,1	1150332081	24-BCE-S10-M16E	¹⁾
S	12	M 18 x 1,5	PB 400	23,9	9,5	8	27	19,5	18,5	37	27	24	10	110	19,5	1150342081	24-BCE-S12-M18E	¹⁾
S	16	M 22 x 1,5	PB 400	27,9	11	12	30	21,5	21,5	43	30	27	12	140	28,2	1150362081	24-BCE-S16-M22E	¹⁾
S	20	M 27 x 2	PB 315	32,9	15	16	36,5	26	24	48	36	32	16	300	45,4	1150372081	24-BCE-S20-M27E	¹⁾
S	25	M 33 x 2	PB 250	39,9	19	20	43	31	30,5	59	46	41	18	380	85,9	1150382081	24-BCE-S25-M33E	¹⁾
S	30	M 42 x 2	PB 250	49,9	24	25	50	36,5	35,5	70	55	50	20	600	144,7	1150392081	24-BCE-S30-M42E	¹⁾
S	38	M 48 x 2	PB 250	55,9	31	32	57	41	40,5	80	65	55	22	700	232,0	1150402081	24-BCE-S38-M48E	¹⁾

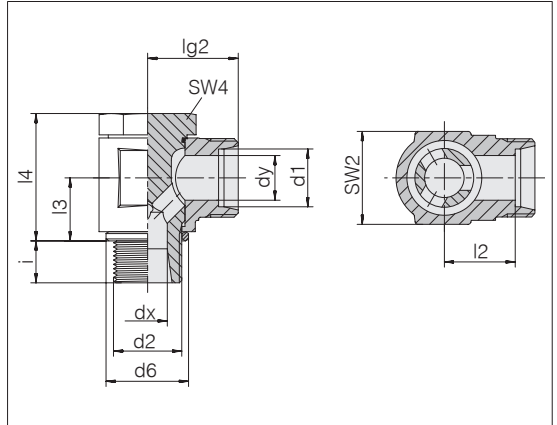
¹⁾ Rozmiary standardowe

Przyłączki obrotowe Banjo

Wersja kompaktowa – **wysokociśnieniowa**

Gwint wewnętrzny: Gwint rurowy BSP, walcowy
 Do otworów gwintowanych: ISO 1179-1 (kształt N - wąski)
 Rodzaj uszczelnienia: Pierścień z krawędzią uszczelniającą (kształt B)
 Materiał uszczelki: Standard NBR

Przyłącze rurowe: 24° wg ISO 8434-1



Seria śr. rury d1	d2	Ciśnienie	d6	dx	dy	lg2	l2	l3	l4	SW2	SW4	i	Nm -10%	kg/100 ok.	Nr zamówienia	Oznaczenie	
L 6	G 1/8 A	PB 500	14	4	4	20	13	10	21	14	14	8	25	5,9	1152412081	24-BCE-L6-G1/8B	¹⁾
L 6	G 1/4 A	PB 500	18	5	4	22	15	13,5	27	19	19	10	45	5,9	1152422081	24-BCE-L6-G1/4B	
L 8	G 1/4 A	PB 500	18	5	6	21	14	13,5	27	19	19	10	45	9,3	1152432081	24-BCE-L8-G1/4B	¹⁾
L 10	G 1/4 A	PB 500	18	5	8	22	15	13,5	27	19	19	10	45	10,2	1152442081	24-BCE-L10-G1/4B	¹⁾
L 12	G 1/4 A	PB 400	18	5	10	22	15	15,5	30	22	19	10	45	15,8	1152452081	24-BCE-L12-G1/4B	
L 12	G 3/8 A	PB 400	22	8	10	24,5	17,5	16	32,5	24	22	10	75	15,9	1152462081	24-BCE-L12-G3/8B	¹⁾
L 15	G 1/2 A	PB 400	26	11	12	28	21	21,5	43	30	27	12	110	28,4	1152472081	24-BCE-L15-G1/2B	¹⁾
L 18	G 1/2 A	PB 400	26	11	15	28	20,5	21,5	43	30	27	12	110	32,0	1152482081	24-BCE-L18-G1/2B	¹⁾
L 22	G 3/4 A	PB 250	32	15	19	34,5	27	24	48	36	32	16	210	48,5	1152492081	24-BCE-L22-G3/4B	¹⁾
L 28	G 1 A	PB 250	39	19	24	39	31,5	30,5	59	46	41	18	380	88,2	1152502081	24-BCE-L28-G1B	¹⁾
L 35	G 1 1/4 A	PB 250	49	24	30	46	35,5	35,5	70	55	50	20	500	150,8	1152512081	24-BCE-L35-G11/4B	¹⁾
L 42	G 1 1/2 A	PB 250	55	31	36	51	40	40,5	80	65	55	22	650	234,1	1152522081	24-BCE-L42-G11/2B	¹⁾
S 6	G 1/4 A	PB 500	18	5	4	23	16	13,5	27	19	19	10	50	8,7	1152532081	24-BCE-S6-G1/4B	¹⁾
S 8	G 1/4 A	PB 500	18	5	5	23	16	13,5	27	19	19	10	50	10,3	1152542081	24-BCE-S8-G1/4B	¹⁾
S 10	G 3/8 A	PB 500	22	8	7	25,5	18	16	32,5	24	22	10	80	17,0	1152552081	24-BCE-S10-G3/8B	¹⁾
S 12	G 3/8 A	PB 400	22	8	8	25,5	18	16	32,5	24	22	10	80	17,9	1152562081	24-BCE-S12-G3/8B	¹⁾
S 14	G 1/2 A	PB 400	26	11	10	30	22	19,5	41	30	27	12	160	30,3	1152572081	24-BCE-S14-G1/2B	¹⁾
S 16	G 1/2 A	PB 400	26	11	12	30	21,5	21,5	43	30	27	12	160	31,6	1152582081	24-BCE-S16-G1/2B	¹⁾
S 20	G 3/4 A	PB 315	32	15	16	36,5	26	24	48	36	32	16	250	51,8	1152592081	24-BCE-S20-G3/4B	¹⁾
S 25	G 1 A	PB 250	39	19	20	43	31	30,5	59	46	41	18	380	103,0	1152602081	24-BCE-S25-G1B	¹⁾
S 30	G 1 1/4 A	PB 250	49	24	25	50	36,5	35,5	70	55	50	20	600	163,7	1152612081	24-BCE-S30-G11/4B	¹⁾
S 38	G 1 1/2 A	PB 250	55	31	32	57	41	40,5	80	65	55	22	700	262,7	1152622081	24-BCE-S38-G11/2B	¹⁾

¹⁾ Rozmiary standardowe



Przylączki obrotowe Banjo

Wersja kompaktowa - **Wysokie ciśnienie**

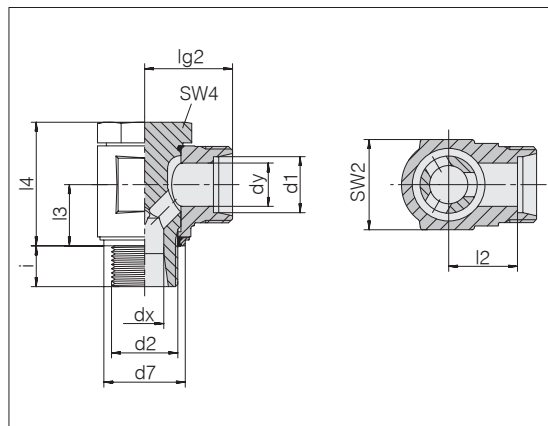
Gwint wewnętrzny: Gwint BSPP, cylindryczny

Do otworów gwintowanych: ISO 1179-1 (kształt N - wąski)

Rodzaj uszczelnienia: Pierścień z uszczelką miękką (kształt E)

Materiał uszczelki: Standard NBR

Przylączce rurowe: 24° wg ISO 8434-1



Seria śr. zewn. rury d1	d2	Ciśnienie	d7	dx	dy	lg2	l2	l3	l4	SW2	SW4	i	Nm -10%	kg/100 ok.	Nr zamówienia	Oznaczenie		
L	6	G 1/8 A	PB 500	14,9	4	4	20	13	10	21	14	14	8	25	5,9	1150412081	24-BCE-L6-G1/8E	¹⁾
L	6	G 1/4 A	PB 500	18,9	5	4	22	15	13,5	27	19	19	10	45	5,9	1150422081	24-BCE-L6-G1/4E	
L	8	G 1/4 A	PB 500	18,9	5	6	21	14	13,5	27	19	19	10	45	9,3	1150432081	24-BCE-L8-G1/4E	¹⁾
L	10	G 1/4 A	PB 500	18,9	5	8	22	15	13,5	27	19	19	10	45	10,2	1150442081	24-BCE-L10-G1/4E	¹⁾
L	12	G 1/4 A	PB 400	18,9	5	10	22	15	15,5	30	22	19	10	45	15,8	1150452081	24-BCE-L12-G1/4E	
L	12	G 3/8 A	PB 400	21,9	8	10	24,5	17,5	16	32,5	24	22	10	75	15,9	1150462081	24-BCE-L12-G3/8E	¹⁾
L	15	G 1/2 A	PB 400	26,9	11	12	28	21	21,5	43	30	27	12	110	28,4	1150472081	24-BCE-L15-G1/2E	¹⁾
L	18	G 1/2 A	PB 400	26,9	11	15	28	20,5	21,5	43	30	27	12	110	32,0	1150482081	24-BCE-L18-G1/2E	¹⁾
L	22	G 3/4 A	PB 250	32,9	15	19	34,5	27	24	48	36	32	16	210	48,5	1150492081	24-BCE-L22-G3/4E	¹⁾
L	28	G 1 A	PB 250	39,9	19	24	39	31,5	30,5	59	46	41	18	380	88,2	1150502081	24-BCE-L28-G1E	¹⁾
L	35	G 1 1/4 A	PB 250	49,9	24	30	46	35,5	35,5	70	55	50	20	500	150,8	1150512081	24-BCE-L35-G11/4E	¹⁾
L	42	G 1 1/2 A	PB 250	55,9	31	36	51	40	40,5	80	65	55	22	650	234,1	1150522081	24-BCE-L42-G11/2E	¹⁾
S	6	G 1/4 A	PB 500	18,9	5	4	23	16	13,5	27	19	19	10	50	8,7	1150532081	24-BCE-S6-G1/4E	¹⁾
S	8	G 1/4 A	PB 500	18,9	5	5	23	16	13,5	27	19	19	10	50	10,3	1150542081	24-BCE-S8-G1/4E	¹⁾
S	10	G 3/8 A	PB 500	21,9	8	7	25,5	18	16	32,5	24	22	10	80	17,0	1150552081	24-BCE-S10-G3/8E	¹⁾
S	12	G 3/8 A	PB 400	21,9	8	8	25,5	18	16	32,5	24	22	10	80	17,9	1150562081	24-BCE-S12-G3/8E	¹⁾
S	14	G 1/2 A	PB 400	26,9	11	10	30	22	19,5	41	30	27	12	160	30,3	1150572081	24-BCE-S14-G1/2E	¹⁾
S	16	G 1/2 A	PB 400	26,9	11	12	30	21,5	21,5	43	30	27	12	160	31,6	1150582081	24-BCE-S16-G1/2E	¹⁾
S	20	G 3/4 A	PB 400	32,9	15	16	36,5	26	24	48	36	32	16	250	51,8	1150592081	24-BCE-S20-G3/4E	¹⁾
S	25	G 1 A	PB 250	39,9	19	20	43	31	30,5	59	46	41	18	380	103,0	1150602081	24-BCE-S25-G1E	¹⁾
S	30	G 1 1/4 A	PB 250	49,9	24	25	50	36,5	35,5	70	55	50	20	600	163,7	1150612081	24-BCE-S30-G11/4E	¹⁾
S	38	G 1 1/2 A	PB 250	55,9	31	32	57	41	40,5	80	65	55	22	700	262,7	1150622081	24-BCE-S38-G11/2E	¹⁾

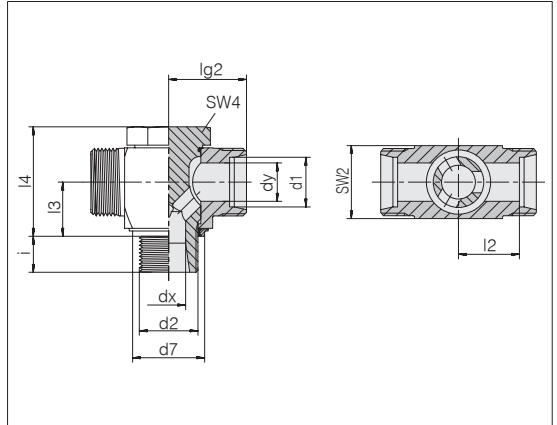
¹⁾ Rozmiary standardowe

Przyłączki obrotowe Banjo typu T

Wersja kompaktowa - **Wysokie ciśnienie**

Gwint wewnętrzny: Drobny gwint metryczny, cylindryczny
 Do otworów gwintowanych: ISO 9974-1 (kształt N - wąski)
 Rodzaj uszczelnienia: Pierścień z uszczelką miękkką (kształt E)
 Materiał uszczelki: Standard NBR

Przyłącze rurowe: 24° wg ISO 8434-1



Seria śr. rury d1	d2	Ciśnienie	d7	dx	dy	lg2	l2	l3	l4	SW2	SW4	i	Nm -10%	kg/100 ok.	Nr zamówienia	Oznaczenie
L 6	M 10 x 1	PB 500	14,9	4	4	20	13	10	21	14	14	8	25	4,9	1154202081	24-BCT-L6-M10E-P ¹⁾
L 8	M 12 x 1,5	PB 500	17,9	5	6	21	14	13,5	27	19	19	10	50	8,7	1154212081	24-BCT-L8-M12E-P ¹⁾
L 10	M 14 x 1,5	PB 500	19,9	5	8	22	15	13,5	27	19	19	10	60	9,5	1150972081	24-BCT-L10-M14E-P ¹⁾
L 12	M 16 x 1,5	PB 400	21,9	8	10	24,5	17,5	16	32,5	24	22	10	80	15,6	1154232081	24-BCT-L12-M16E-P ¹⁾
L 12	M 18 x 1,5	PB 315	23,9	8	10	27	20	18,5	36	24	22	10	100	24,1	1154242081	24-BCT-L12-M18E-P ¹⁾
L 15	M 18 x 1,5	PB 400	23,9	9,5	12	27	20	18,5	37	27	24	10	100	21,7	1154252081	24-BCT-L15-M18E-P ¹⁾
L 18	M 22 x 1,5	PB 400	27,9	11	15	28	20,5	21,5	43	30	27	12	140	30,3	1154262081	24-BCT-L18-M22E-P ¹⁾
L 22	M 26 x 1,5	PB 250	31,9	15	19	34,5	27	24	48	36	32	16	180	47,2	1154272081	24-BCT-L22-M26E-P ¹⁾
L 28	M 33 x 2	PB 250	39,9	19	24	39	31,5	30,5	59	46	41	18	380	90,1	1154282081	24-BCT-L28-M33E-P ¹⁾
L 35	M 42 x 2	PB 250	49,9	24	30	46	35,5	35,5	70	55	50	20	500	153,5	1154292081	24-BCT-L35-M42E-P ¹⁾
L 42	M 48 x 2	PB 250	55,9	31	36	51	40	40,5	80	65	55	22	600	218,8	1154302081	24-BCT-L42-M48E-P ¹⁾
S 6	M 12 x 1,5	PB 500	17,9	5	4	23	16	13,5	27	19	19	10	50	9,8	1154312081	24-BCT-S6-M12E-P ¹⁾
S 8	M 14 x 1,5	PB 500	19,9	5	5	23	16	13,5	27	19	19	10	60	10,8	1154322081	24-BCT-S8-M14E-P ¹⁾
S 10	M 16 x 1,5	PB 500	21,9	8	7	25,5	18	16	32,5	24	22	10	80	16,9	1154332081	24-BCT-S10-M16E-P ¹⁾
S 12	M 18 x 1,5	PB 400	23,9	9,5	8	27	19,5	18,5	37	27	24	10	110	22,2	1154342081	24-BCT-S12-M18E-P ¹⁾
S 16	M 22 x 1,5	PB 400	27,9	11	12	30	21,5	21,5	43	30	27	12	140	31,2	1154362081	24-BCT-S16-M22E-P ¹⁾
S 20	M 27 x 2	PB 315	32,9	15	16	36,5	26	24	48	36	32	16	300	51,2	1154372081	24-BCT-S20-M27E-P ¹⁾
S 25	M 33 x 2	PB 250	39,9	19	20	43	31	30,5	59	46	41	18	380	95,2	1154382081	24-BCT-S25-M33E-P ¹⁾
S 30	M 42 x 2	PB 250	49,9	24	25	50	36,5	35,5	70	55	50	20	600	157,8	1154392081	24-BCT-S30-M42E-P ¹⁾
S 38	M 48 x 2	PB 250	55,9	31	32	57	41	40,5	80	65	55	22	700	239,0	1154402081	24-BCT-S38-M48E-P ¹⁾

¹⁾ Rozmiary standardowe



Przyłączki obrotowe Banjo typu T

Wersja kompaktowa - **Wysokie ciśnienie**

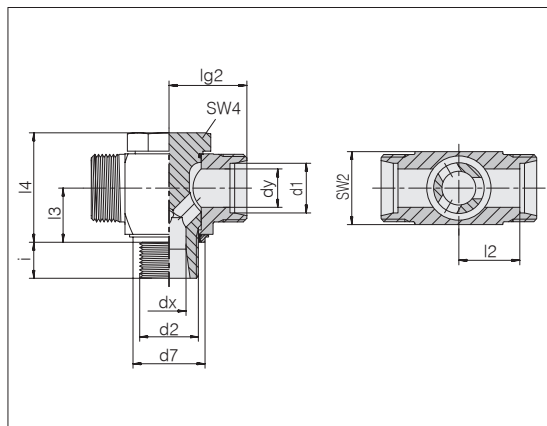
Gwint wewnętrzny: Gwint BSPP, cylindryczny

Do otworów gwintowanych: ISO 1179-1 (kształt N - wąski)

Rodzaj uszczelnienia: Pierścień z uszczelką miękką (kształt E)

Materiał uszczelki: Standard NBR

Przyłącze rurowe: 24° wg ISO 8434-1



Seria śr. zewn. rury d1	d2	Ciśnienie	d7	dx	dy	lg2	l2	l3	l4	SW2	SW4	i	Nm -10%	kg/100 ok.	Nr zamówienia	Oznaczenie	
L	6	G 1/8 A	PB 500	14,9	4	4	20	13	10	21	14	14	8	25	4,8	1154412081	24-BCT-L6-G1/8E-P ¹⁾
L	8	G 1/4 A	PB 500	18,9	5	6	21	14	13,5	27	19	19	10	45	9,0	1154432081	24-BCT-L8-G1/4E-P ¹⁾
L	10	G 1/4 A	PB 500	18,9	5	8	22	15	13,5	27	19	19	10	45	9,2	1154442081	24-BCT-L10-G1/4E-P ¹⁾
L	12	G 3/8 A	PB 400	21,9	8	10	24,5	17,5	16	32,5	24	22	10	75	15,4	1154462081	24-BCT-L12-G3/8E-P ¹⁾
L	15	G 1/2 A	PB 400	26,9	11	12	28	21	21,5	43	30	27	12	110	28,7	1154472081	24-BCT-L15-G1/2E-P ¹⁾
L	18	G 1/2 A	PB 400	26,9	11	15	28	20,5	21,5	43	30	27	12	110	29,4	1154482081	24-BCT-L18-G1/2E-P ¹⁾
L	22	G 3/4 A	PB 250	32,9	15	19	35,5	28	24	48	36	32	16	210	49,2	1154492081	24-BCT-L22-G3/4E-P ¹⁾
L	28	G 1 A	PB 250	39,9	19	24	39	31,5	30,5	59	46	41	18	380	89,9	1154502081	24-BCT-L28-G1E-P ¹⁾
L	35	G 1 1/4 A	PB 250	49,9	24	30	46	35,5	35,5	70	55	50	20	500	152,9	1154512081	24-BCT-L35-G11/4E-P ¹⁾
L	42	G 1 1/2 A	PB 250	55,9	31	36	51	40	40,5	80	65	55	22	650	218,8	1154522081	24-BCT-L42-G11/2E-P ¹⁾
S	6	G 1/4 A	PB 500	18,9	5	4	23	16	13,5	27	19	19	10	50	10,0	1154532081	24-BCT-S6-G1/4E-P ¹⁾
S	8	G 1/4 A	PB 500	18,9	5	5	23	16	13,5	27	19	19	10	50	10,5	1154542081	24-BCT-S8-G1/4E-P ¹⁾
S	10	G 3/8 A	PB 500	21,9	8	7	25,5	18	16	32,5	24	22	10	80	16,7	1154552081	24-BCT-S10-G3/8E-P ¹⁾
S	12	G 3/8 A	PB 400	21,9	8	8	25,5	18	16	32,5	24	22	10	80	17,2	1154562081	24-BCT-S12-G3/8E-P ¹⁾
S	14	G 1/2 A	PB 400	26,9	11	10	30	22	19,5	41	30	27	12	160	29,4	1154572081	24-BCT-S14-G1/2E-P ¹⁾
S	16	G 1/2 A	PB 400	26,9	11	12	30	21,5	21,5	43	30	27	12	160	30,3	1154582081	24-BCT-S16-G1/2E-P ¹⁾
S	20	G 3/4 A	PB 315	32,9	15	16	36,5	26	24	48	36	32	16	250	51,1	1154592081	24-BCT-S20-G3/4E-P ¹⁾
S	25	G 1 A	PB 250	39,9	19	20	43	31	30,5	59	46	41	18	380	95,0	1154602081	24-BCT-S25-G1E-P ¹⁾
S	30	G 1 1/4 A	PB 250	49,9	24	25	50	36,5	35,5	70	55	50	20	600	157,3	1154612081	24-BCT-S30-G11/4E-P ¹⁾
S	38	G 1 1/2 A	PB 250	55,9	31	32	57	41	40,5	80	65	55	22	700	239,0	1154622081	24-BCT-S38-G11/2E-P ¹⁾

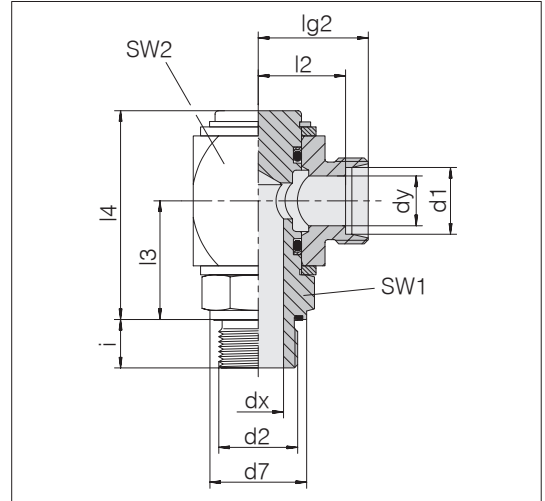
¹⁾ Rozmiary standardowe

Przyłączki obrotowe

Gwint wewnętrzny: Drobny gwint metryczny, cylindryczny
 Przyłączka wkręcana: ISO 9974-2 kształt E
 Rodzaj uszczelnienia: Profilowy pierścień uszczelniający PEFLEX
 Materiał uszczelki: Standard NBR

Przyłącze rurowe: 24° wg ISO 8434-1

Wersja: Z pręta stalowego czworokątnego



Seria śr. zewn. rury d1	d2	Ciśnienie	d7	dx	dy	lg2	l2	l3	l4	SW1	SW2	i	Nm -10%	kg/100 ok.	Nr zamówienia	Oznaczenie
L 6	M 10 x 1	PB 100	14,9	4	4	23,5	16,5	26,5	47	22	27	8	25	18,1	1175001081	24-RCE-L6-M10E-C10 ¹⁾
L 8	M 12 x 1,5	PB 100	16,9	6	6	23,5	16,5	26,5	47	22	27	12	35	18,4	1175051081	24-RCE-L8-M12E-C10 ¹⁾
L 10	M 14 x 1,5	PB 100	18,9	7	8	24,5	17,5	26,5	47	22	27	12	50	19,3	1175101081	24-RCE-L10-M14E-C10 ¹⁾
L 12	M 16 x 1,5	PB 100	21,9	9	8	24,5	17,5	26,5	47	22	27	12	80	18,9	1175151081	24-RCE-L12-M16E-C10 ¹⁾
L 15	M 18 x 1,5	PB 100	23,9	11	12	30,5	23,5	33,5	58,5	27	36	12	100	40,8	1175201081	24-RCE-L15-M18E-C10 ¹⁾
L 15	M 22 x 1,5	PB 100	26,9	14	12	30,5	23,5	33,5	58,5	27	36	14	160	41,3	1175221081	24-RCE-L15-M22E-C10 ¹⁾
L 18	M 22 x 1,5	PB 100	26,9	14	13	30,5	23	33,5	58,5	27	36	14	160	41,0	1175251081	24-RCE-L18-M22E-C10 ¹⁾
L 22	M 26 x 1,5	PB 100	31,9	17	18	34,5	27	38	65,5	32	41	16	220	54,3	1175301081	24-RCE-L22-M26E-C10 ¹⁾
L 28	M 33 x 2	PB 100	39,9	22	22	37	29,5	42,5	72	41	46	18	300	78,4	1175351081	24-RCE-L28-M33E-C10 ¹⁾
S 6	M 12 x 1,5	PB 400	16,9	4	4	25,5	18,5	26,5	47	22	27	12	50	20,0	1175501081	24-RCE-S6-M12E-C10 ¹⁾
S 8	M 14 x 1,5	PB 400	18,9	5	5	26	18,5	26,5	47	22	27	12	60	20,3	1175551081	24-RCE-S8-M14E-C10 ¹⁾
S 10	M 16 x 1,5	PB 400	21,9	7	7	25,5	18	26,5	47	22	27	12	100	20,3	1175601081	24-RCE-S10-M16E-C10 ¹⁾
S 12	M 18 x 1,5	PB 400	23,9	8	8	30,5	23	33,5	58,5	27	36	12	120	42,7	1175651081	24-RCE-S12-M18E-C10 ¹⁾
S 14	M 20 x 1,5	PB 400	25,9	10	10	33	25	33,5	58,5	27	36	14	170	43,2	1175701081	24-RCE-S14-M20E-C10 ¹⁾
S 16	M 22 x 1,5	PB 400	26,9	12	12	33	24,5	33,5	58,5	27	36	14	190	42,9	1175751081	24-RCE-S16-M22E-C10 ¹⁾
S 20	M 27 x 2	PB 400	32,9	16	16	36,5	26	38	65,5	32	41	16	300	56,8	1175801081	24-RCE-S20-M27E-C10 ¹⁾
S 25	M 33 x 2	PB 250	39,9	20	20	41	29	42,5	72	41	46	18	450	79,0	1175851081	24-RCE-S25-M33E-C10 ¹⁾

¹⁾ Rozmiary standardowe

Te złączki są przeznaczone do powolnych ruchów obrotowych i wychylnych do kąta 360° i temperatur do 70°C.

Przykład ozn. por.:
DVWE06LMOMD

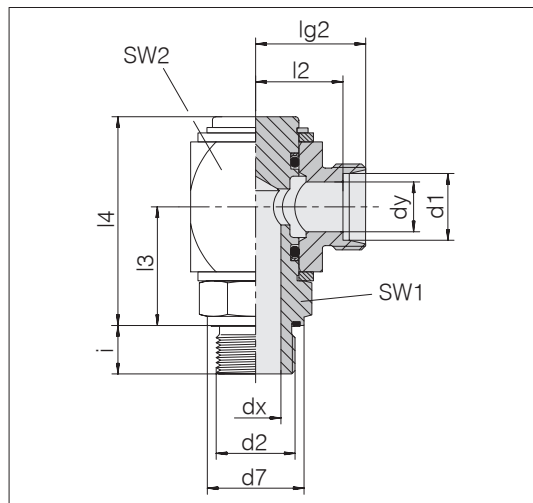


Przylączki obrotowe

Gwint wewnętrzny: Gwint BSPP, cylindryczny
 Przylączka wkręcana: ISO 1179-2 kształt E
 Rodzaj uszczelnienia: Profiłowy pierścień uszczelniający PEFLEX
 Materiał uszczelki: Standard NBR

Przylączce rurowe: 24° wg ISO 8434-1

Wersja: Z pręta stalowego czworokątnego

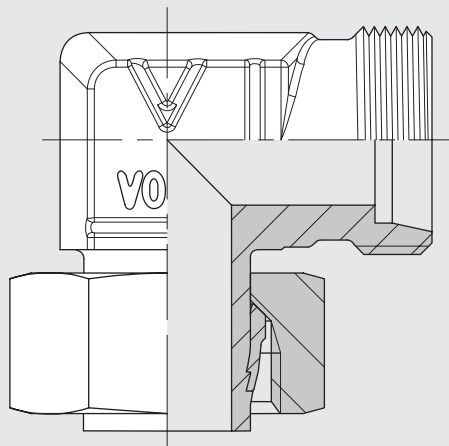


Seria śr. zewn. rury d1	d2	Ciśnienie	d7	dx	dy	lg2	l2	l3	l4	SW1	SW2	i	Nm -10%	kg/100 ok.	Nr zamówienia	Oznaczenie
L 6	G 1/8 A	PB 100	13,9	4	4	23,5	16,5	26,5	47	22	27	8	25	18,9	1176001081	24-RCE-L6-G1/8E-C10
L 8	G 1/4 A	PB 100	18,9	6	6	23,5	16,5	26,5	47	22	27	12	50	19,4	1176051081	24-RCE-L8-G1/4E-C10
L 10	G 1/4 A	PB 100	18,9	7	8	24,5	17,5	26,5	47	22	27	12	50	18,9	1176101081	24-RCE-L10-G1/4E-C10
L 12	G 3/8 A	PB 100	21,9	9	8	24,5	17,5	26,5	47	22	27	12	80	18,9	1176151081	24-RCE-L12-G3/8E-C10
L 15	G 1/2 A	PB 100	26,9	11	12	30,5	23,5	33,5	58,5	27	36	14	170	41,8	1176201081	24-RCE-L15-G1/2E-C10
L 18	G 1/2 A	PB 100	26,9	14	13	30,5	23	33,5	58,5	27	36	14	170	40,4	1176251081	24-RCE-L18-G1/2E-C10
L 22	G 3/4 A	PB 100	31,9	17	18	34,5	27	38	65,5	32	41	16	240	55,1	1176301081	24-RCE-L22-G3/4E-C10
L 28	G 1 A	PB 100	39,9	22	22	37	29,5	42,5	72	41	46	18	370	77,3	1176351081	24-RCE-L28-G1E-C10
S 6	G 1/4 A	PB 400	18,9	4	4	25,5	18,5	26,5	47	22	27	12	60	20,0	1176501081	24-RCE-S6-G1/4E-C10
S 8	G 1/4 A	PB 400	18,9	5	5	26	18,5	26,5	47	22	27	12	60	20,3	1176551081	24-RCE-S8-G1/4E-C10
S 10	G 3/8 A	PB 400	21,9	7	7	25,5	18	26,5	47	22	27	12	110	20,7	1176601081	24-RCE-S10-G3/8E-C10
S 12	G 3/8 A	PB 400	21,9	8	8	30,5	23	33,5	58,5	27	36	12	110	42,4	1176651081	24-RCE-S12-G3/8E-C10
S 14	G 1/2 A	PB 400	26,9	10	10	33	25	33,5	58,5	27	36	14	200	43,7	1176701081	24-RCE-S14-G1/2E-C10
S 16	G 1/2 A	PB 400	26,9	12	12	33	24,5	33,5	58,5	27	36	14	200	42,4	1176751081	24-RCE-S16-G1/2E-C10
S 20	G 3/4 A	PB 400	31,9	16	16	36,5	26	38	65,5	32	41	16	320	57,4	1176801081	24-RCE-S20-G3/4E-C10
S 25	G 1 A	PB 250	39,9	20	20	41	29	42,5	72	41	46	18	500	98,0	1176851081	24-RCE-S25-G1E-C10

Te złączki są przeznaczone do powolnych ruchów obrotowych i wychyłnych do kąta 360° i temperatur do 70°C.

Przykład ozn. por.:
 DVWE06LROMD

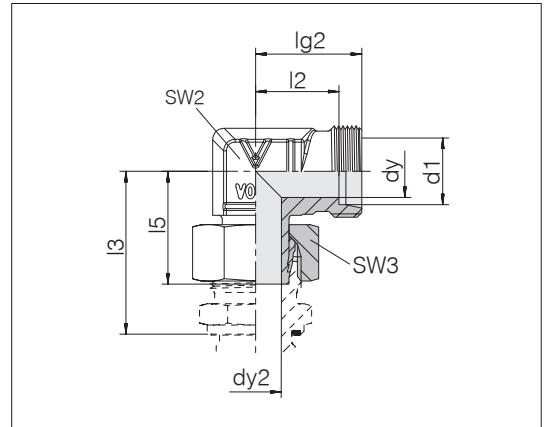
Złącza nastawne z przyłączem rurowym



Połączenia regulowane kątowe

Nasadka rurowa wstępnie zmontowana

Przyłącze rurowe: 24° wg ISO 8434-1



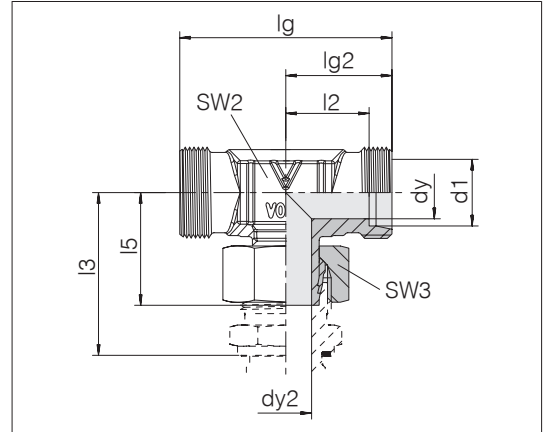
Seria śr. zewn. rury d1	Ciśnienie	dy	lg2	l2	l5	SW2	SW3	kg/100 ok.	Nr zamówienia	Oznaczenie
L 6	PN 315	4	19	12	26	12	14	2,8	0158032007	24-SWE-L6
L 8	PN 315	6	21	14	27,5	12	17	3,8	0158082007	24-SWE-L8
L 10	PN 315	8	22	15	29	14	19	5,0	0158132007	24-SWE-L10
L 12	PN 315	10	24	17	29,5	17	22	6,6	0158182007	24-SWE-L12
L 15	PN 315	12	28	21	32,5	19	27	11,5	0158232007	24-SWE-L15
L 18	PN 315	15	31	23,5	35,5	24	32	17,8	0158282007	24-SWE-L18
L 22	PN 160	19	35	27,5	38,5	27	36	23,5	0158332007	24-SWE-L22
L 28	PN 160	24	38	30,5	41,5	36	41	34,1	0158382007	24-SWE-L28
L 35	PN 160	30	45	34,5	51	41	50	57,7	0158432007	24-SWE-L35
L 42	PN 160	36	51	40	56	50	60	87,2	0158482007	24-SWE-L42
S 6	PN 630	4	23	16	27	12	17	4,4	0158532007	24-SWE-S6
S 8	PN 630	5	24	17	27,5	14	19	5,9	0158582007	24-SWE-S8
S 10	PN 630	7	25	17,5	30	17	22	8,3	0158632007	24-SWE-S10
S 12	PN 630	8	29	21,5	31	17	24	10,5	0158682007	24-SWE-S12
S 14	PN 630	10	30	22	35	19	27	14,6	0158732007	24-SWE-S14
S 16	PN 400	12	33	24,5	36,5	24	30	19,9	0158782007	24-SWE-S16
S 20	PN 400	16	37	26,5	44,5	27	36	29,4	0158832007	24-SWE-S20
S 25	PN 400	20	42	30	50	36	46	54,1	0158882007	24-SWE-S25
S 30	PN 400	25	49	35,5	55	41	50	76,2	0158932007	24-SWE-S30
S 38	PN 315	32	57	41	63	50	60	118,9	0158982007	24-SWE-S38

Przykład ozn. por.:
EVW06LOMD

Połączenia regulowane kątowe typu T

Nasadka rurowa wstępnie zmontowana

Przyłącze rurowe: 24° wg ISO 8434-1



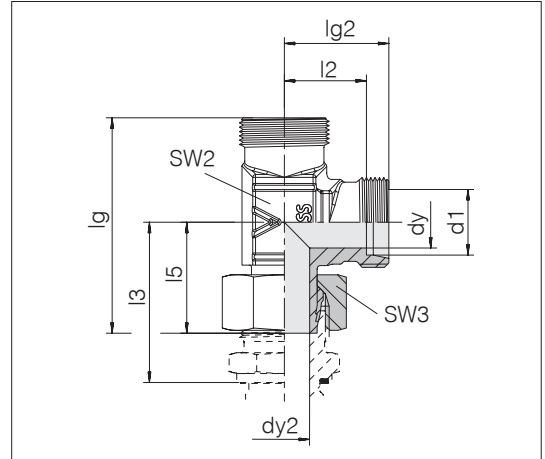
Seria śr. zewn. rury d1	Cisnienie	dy	lg	lg2	l2	l5	SW2	SW3	kg/100 ok.	Nr zamówienia	Oznaczenie
L 6	PN 315	4	38	19	12	26	12	14	3,8	0160032007	24-SWT-L6
L 8	PN 315	6	42	21	14	27,5	12	17	4,8	0160082007	24-SWT-L8
L 10	PN 315	8	44	22	15	29	14	19	6,0	0160132007	24-SWT-L10
L 12	PN 315	10	48	24	17	29,5	17	22	7,9	0160182007	24-SWT-L12
L 15	PN 315	12	56	28	21	32,5	19	27	14,2	0160232007	24-SWT-L15
L 18	PN 315	15	62	31	23,5	35,5	24	32	21,1	0160282007	24-SWT-L18
L 22	PN 160	19	70	35	27,5	38,5	27	36	27,8	0160332007	24-SWT-L22
L 28	PN 160	24	76	38	30,5	41,5	36	41	38,6	0160382007	24-SWT-L28
L 35	PN 160	30	90	45	34,5	51	41	50	66,0	0160432007	24-SWT-L35
L 42	PN 160	36	102	51	40	56	50	60	101,8	0160482007	24-SWT-L42
S 6	PN 630	4	46	23	16	27	12	17	5,8	0160532007	24-SWT-S6
S 8	PN 630	5	48	24	17	27,5	14	19	7,6	0160582007	24-SWT-S8
S 10	PN 630	7	50	25	17,5	30	17	22	10,3	0160632007	24-SWT-S10
S 12	PN 630	8	58	29	21,5	31	17	24	13,5	0160682007	24-SWT-S12
S 14	PN 630	10	60	30	22	35	19	27	17,9	0160732007	24-SWT-S14
S 16	PN 400	12	66	33	24,5	36,5	24	30	24,1	0160782007	24-SWT-S16
S 20	PN 400	16	74	37	26,5	44,5	27	36	34,8	0160832007	24-SWT-S20
S 25	PN 400	20	84	42	30	50	36	46	63,0	0160882007	24-SWT-S25
S 30	PN 400	25	98	49	35,5	55	41	50	90,8	0160932007	24-SWT-S30
S 38	PN 315	32	114	57	41	63	50	60	141,7	0160982007	24-SWT-S38

Przykład ozn. por.:
EVT06LOMD

Połączenia regulowane kątowe typu T

Nasadka rurowa wstępnie zmontowana

Przyłącze rurowe: 24° wg ISO 8434-1



Seria śr. zewn. rury d1	Ciśnienie	dy	lg	lg2	l2	l5	SW2	SW3	kg/100 ok.	Nr zamówienia	Oznaczenie
L 6	PN 315	4	45	19	12	26	12	14	3,4	0162032007	24-SWL-L6
L 8	PN 315	6	48,5	21	14	27,5	12	17	4,7	0162082007	24-SWL-L8
L 10	PN 315	8	51	22	15	29	14	19	6,0	0162132007	24-SWL-L10
L 12	PN 315	10	53,5	24	17	29,5	17	22	7,9	0162182007	24-SWL-L12
L 15	PN 315	12	60,5	28	21	32,5	19	27	13,7	0162232007	24-SWL-L15
L 18	PN 315	15	66,5	31	23,5	35,5	24	32	20,8	0162282007	24-SWL-L18
L 22	PN 160	19	73,5	35	27,5	38,5	27	36	27,2	0162332007	24-SWL-L22
L 28	PN 160	24	79,5	38	30,5	41,5	36	41	39,1	0162382007	24-SWL-L28
L 35	PN 160	30	96	45	34,5	51	41	50	66,1	0162432007	24-SWL-L35
L 42	PN 160	36	107	51	40	56	50	60	100,6	0162482007	24-SWL-L42
S 6	PN 630	4	50	23	16	27	12	17	5,6	0162532007	24-SWL-S6
S 8	PN 630	5	51,5	24	17	27,5	14	19	7,8	0162582007	24-SWL-S8
S 10	PN 630	7	55	25	17,5	30	17	22	10,3	0162632007	24-SWL-S10
S 12	PN 630	8	60	29	21,5	31	17	24	13,4	0162682007	24-SWL-S12
S 14	PN 630	10	65	30	22	35	19	27	17,7	0162732007	24-SWL-S14
S 16	PN 400	12	69,5	33	24,5	36,5	24	30	22,5	0162782007	24-SWL-S16
S 20	PN 400	16	81,5	37	26,5	44,5	27	36	34,8	0162832007	24-SWL-S20
S 25	PN 400	20	92	42	30	50	36	46	63,5	0162882007	24-SWL-S25
S 30	PN 400	25	104	49	35,5	55	41	50	91,4	0162932007	24-SWL-S30
S 38	PN 315	32	120	57	41	63	50	60	141,7	0162982007	24-SWL-S38

Przykład ozn. por.:
EVL06LOMD

Połączenia regulowane

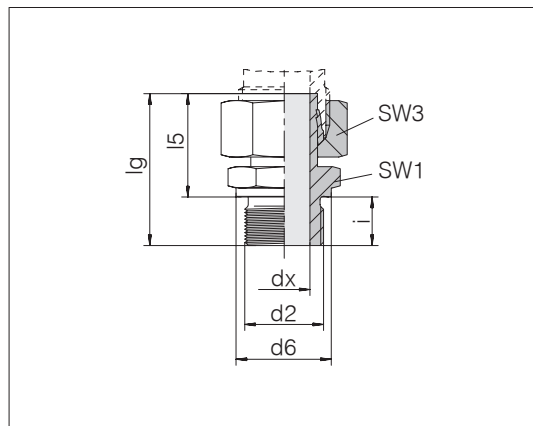
Gwint wewnętrzny: Drobny gwint metryczny, cylindryczny

Przyłączka wkręcana: DIN 3852-1/ISO 9974-3 kształt B

Rodzaj uszczelnienia: Krawędź uszczelniająca

Przyłącze rurowe: 24° wg ISO 8434-1

Nasadka rurowa wstępnie zmontowana



Seria śr. zewn. rury	d2	Ciśnienie	d6	dx	lg	l5	SW1	SW3	i	Nm -10%	kg/100 ok.	Nr zamówienia	Oznaczenie
L 6	M 10 x 1	PN 315	14	3,5	32,5	24,5	14	14	8	20	2,4	0164032007	24-SWSDS-L6-M10B ¹⁾
L 8	M 12 x 1,5	PN 315	17	5	38,5	26,5	17	17	12	30	4,0	0164082007	24-SWSDS-L8-M12B ¹⁾
L 10	M 14 x 1,5	PN 315	19	7	39,5	27,5	19	19	12	50	4,9	0164132007	24-SWSDS-L10-M14B ¹⁾
L 12	M 16 x 1,5	PN 315	21	9	42,5	30,5	22	22	12	70	6,8	0164182007	24-SWSDS-L12-M16B ¹⁾
L 12	M 18 x 1,5	PN 315	23	8,8	42,5	30,5	24	22	12	90	7,8	1199172007	24-SWSDS-L12-M18B
L 12	M 22 x 1,5	PN 315	27	9	46	32	27	22	14	140	10,8	0185712007	24-SWSDS-L12-M22B
L 15	M 18 x 1,5	PN 315	23	11	43,5	31,5	24	27	12	90	9,8	0164232007	24-SWSDS-L15-M18B ¹⁾
L 18	M 22 x 1,5	PN 315	27	14	45,5	31,5	27	32	14	140	14,0	0164282007	24-SWSDS-L18-M22B ¹⁾
L 22	M 26 x 1,5	PN 160	31	17	48,5	32,5	32	36	16	190	19,6	0164332007	24-SWSDS-L22-M26B ¹⁾
L 28	M 33 x 2	PN 160	39	22,5	53	35	41	41	18	300	26,9	0164382007	24-SWSDS-L28-M33B ¹⁾
L 35	M 42 x 2	PN 160	49	28,5	62,5	42,5	50	50	20	500	45,7	0164432007	24-SWSDS-L35-M42B ¹⁾
L 42	M 48 x 2	PN 160	55	35	68,5	46,5	55	60	22	600	60,7	0164482007	24-SWSDS-L42-M48B ¹⁾
S 6	M 12 x 1,5	PB 630	17	3,5	39	27	17	17	12	45	4,4	0164532007	24-SWSDS-S6-M12B ¹⁾
S 8	M 14 x 1,5	PB 630	19	4,5	41,5	29,5	19	19	12	60	6,0	0164582007	24-SWSDS-S8-M14B ¹⁾
S 10	M 16 x 1,5	PB 630	21	6	44	32	22	22	12	80	8,3	0164632007	24-SWSDS-S10-M16B ¹⁾
S 12	M 18 x 1,5	PB 630	23	7	46	34	24	24	12	120	11,0	0164682007	24-SWSDS-S12-M18B ¹⁾
S 14	M 20 x 1,5	PB 630	25	9	50,5	36,5	27	27	14	160	14,7	0164732007	24-SWSDS-S14-M20B ¹⁾
S 16	M 22 x 1,5	PB 400	27	11	51	37	27	30	14	170	17,0	0164782007	24-SWSDS-S16-M22B ¹⁾
S 20	M 27 x 2	PB 400	32	15	59	43	32	36	16	280	25,3	0164832007	24-SWSDS-S20-M27B ¹⁾
S 25	M 33 x 2	PB 400	39	18	66	48	41	46	18	450	48,8	0164882007	24-SWSDS-S25-M33B ¹⁾
S 30	M 42 x 2	PB 250	49	23	71	51	50	50	20	540	65,9	0164932007	24-SWSDS-S30-M42B ¹⁾
S 38	M 48 x 2	PB 250	55	29	82	60	55	60	22	700	95,2	0164982007	24-SWSDS-S38-M48B ¹⁾

¹⁾ Rozmiary standardowe

Współczynnik bezpieczeństwa przy PB 630 jest dwukrotny.

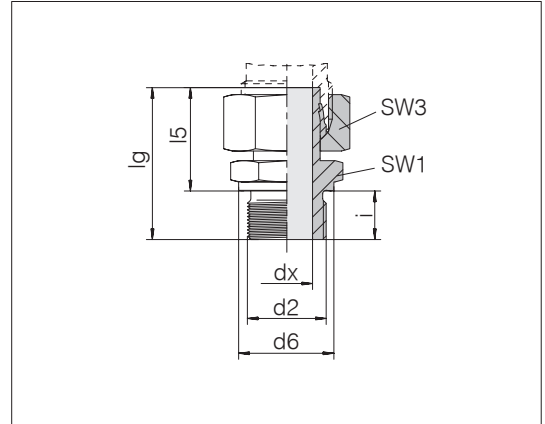
Przykład ozn. por.: EVGE06LM

Połączenia regulowane

Gwint wewnętrzny: Gwint BSPP, cylindryczny
 Przyłączka wkręcana: ISO 1119-4 kształt B
 Rodzaj uszczelnienia: Krawędź uszczelniająca

Przyłącze rurowe: 24° wg ISO 8434-1

Nasadka rurowa wstępnie zmontowana



Seria śr. zewn. rury	d2	Cisnienie	d6	dx	lg	l5	SW1	SW3	i	Nm -10%	kg/100 ok.	Nr zamówienia	Oznaczenie
L 6	G 1/8 A	PN 315	14	3,5	32,5	24,5	14	14	8	20	2,4	0165032007	24-SWSDS-L6-G1/8B ¹⁾
L 8	G 1/4 A	PN 315	18	4,5	41,5	29,5	19	17	12	50	4,6	0165082007	24-SWSDS-L8-G1/4B ¹⁾
L 10	G 1/4 A	PN 315	18	6	39,5	27,5	19	19	12	50	5,1	0165132007	24-SWSDS-L10-G1/4B ¹⁾
L 12	G 1/4 A	PN 315	18	6	45,5	33,5	19	22	12	50	7,0	0197372007	24-SWSDS-L12-G1/4B ¹⁾
L 12	G 3/8 A	PN 315	22	7	46	34	22	22	12	80	8,2	0165182007	24-SWSDS-L12-G3/8B ¹⁾
L 12	G 1/2 A	PN 315	26	7	48,5	34,5	27	22	14	140	9,8	0197382007	24-SWSDS-L12-G1/2B ¹⁾
L 15	G 3/8 A	PN 315	22	9	43,5	31,5	22	27	12	80	9,6	0186042007	24-SWSDS-L15-G3/8B ¹⁾
L 15	G 1/2 A	PN 315	26	11	46	32	27	27	14	140	11,9	0165232007	24-SWSDS-L15-G1/2B ¹⁾
L 18	G 1/2 A	PN 315	26	14	45,5	31,5	27	32	14	140	13,6	0165282007	24-SWSDS-L18-G1/2B ¹⁾
L 22	G 3/4 A	PN 160	32	18	48,5	32,5	32	36	16	190	18,7	0165332007	24-SWSDS-L22-G3/4B ¹⁾
L 28	G 1 A	PN 160	39	22,5	53	35	41	41	18	330	27,1	0165382007	24-SWSDS-L28-G1B ¹⁾
L 35	G 1 1/4 A	PN 160	49	29	62,5	42,5	50	50	20	540	44,8	0165432007	24-SWSDS-L35-G11/4B ¹⁾
L 42	G 1 1/2 A	PN 160	55	35	68,5	46,5	55	60	22	630	60,7	0165482007	24-SWSDS-L42-G11/2B ¹⁾
S 6	G 1/4 A	PB 630	18	3,5	39	27	19	17	12	60	4,9	0165532007	24-SWSDS-S6-G1/4B ¹⁾
S 8	G 1/4 A	PB 630	18	4,5	41,5	29,5	19	19	12	60	5,8	0165582007	24-SWSDS-S8-G1/4B ¹⁾
S 10	G 3/8 A	PB 630	22	6	44	32	22	22	12	100	8,7	0165632007	24-SWSDS-S10-G3/8B ¹⁾
S 12	G 1/4 A	PB 630	18	5	45,5	33,5	19	24	12	60	8,4	0194242007	24-SWSDS-S12-G1/4B ¹⁾
S 12	G 3/8 A	PB 630	22	7	46	34	22	24	12	100	10,0	0165682007	24-SWSDS-S12-G3/8B ¹⁾
S 12	G 1/2 A	PB 400	26	7	48,5	34,5	27	24	14	160	14,9	0189612007	24-SWSDS-S12-G1/2B ¹⁾
S 14	G 1/2 A	PB 630	26	9	50,5	36,5	27	27	14	160	15,4	0165732007	24-SWSDS-S14-G1/2B ¹⁾
S 16	G 1/2 A	PB 400	26	11	51	37	27	30	14	160	16,3	0165782007	24-SWSDS-S16-G1/2B ¹⁾
S 20	G 3/4 A	PB 400	32	15	59	43	32	36	16	280	26,0	0165832007	24-SWSDS-S20-G3/4B ¹⁾
S 25	G 1 A	PB 400	39	18	66	48	41	46	18	440	48,5	0165882007	24-SWSDS-S25-G1B ¹⁾
S 30	G 1 1/4 A	PB 250	49	22,5	71	51	50	50	20	580	67,2	0165932007	24-SWSDS-S30-G11/4B ¹⁾
S 38	G 1 1/2 A	PB 250	55	28,5	82	60	55	60	22	700	96,9	0165982007	24-SWSDS-S38-G11/2B ¹⁾

¹⁾ Rozmiary standardowe

Przykład ozn. por.:
EVGE06LR

Połączenia regulowane

Gwint wewnętrzny: Gwint NPT, stożkowy

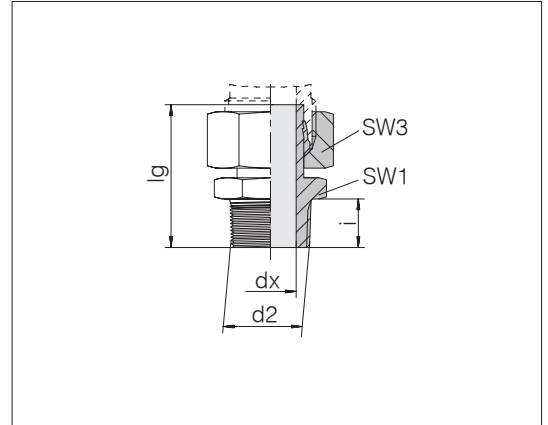
Przyłączka wkręcana: ASME B1.20.1

Rodzaj uszczelnienia: na gwincie stożkowym

Materiał uszczelki: np. taśma uszczelniająca do gwintów PTFE

Przyłącze rurowe: 24° wg ISO 8434-1

Nasadka rurowa wstępnie zmontowana



Seria śr. zewn. rury	d2	Ciśnienie	dx	lg	SW1	SW3	i	kg/100 ok.	Nr zamówienia	Oznaczenie
L 6	1/8 NPT	PN 315	3,5	33	11	14	9,9	2,2	0172802007	24-SWSDS-L6-N1/8T
L 8	1/4 NPT	PN 315	5	39,6	14	17	15,1	3,5	0172812007	24-SWSDS-L8-N1/4T
L 10	1/4 NPT	PN 315	7	40,6	14	19	15,1	4,2	0172822007	24-SWSDS-L10-N1/4T
L 12	3/8 NPT	PN 315	7	43	19	22	15,2	7,2	0172832007	24-SWSDS-L12-N3/8T
L 15	1/2 NPT	PN 315	11	48,5	22	27	19,8	11,0	0172842007	24-SWSDS-L15-N1/2T
L 18	1/2 NPT	PN 315	13	48	22	32	19,8	13,0	0172852007	24-SWSDS-L18-N1/2T
L 22	3/4 NPT	PN 160	17	50	27	36	20,1	18,2	0172862007	24-SWSDS-L22-N3/4T
L 28	1 NPT	PN 160	22,5	57	36	41	25	25,9	0172872007	24-SWSDS-L28-N1T
L 35	1 1/4 NPT	PN 160	29	65	46	50	25,6	42,8	0172882007	24-SWSDS-L35-N1/4T
L 42	1 1/2 NPT	PN 160	35	69	50	60	26	57,5	0172892007	24-SWSDS-L42-N1/2T
S 6	1/4 NPT	PN 630	3,5	40	14	17	15,1	4,3	0172902007	24-SWSDS-S6-N1/4T
S 8	1/4 NPT	PN 630	4,5	42	14	19	15,1	4,9	0172912007	24-SWSDS-S8-N1/4T
S 10	3/8 NPT	PN 630	6	44	19	22	15,2	8,0	0172922007	24-SWSDS-S10-N3/8T
S 12	3/8 NPT	PN 630	7	46	19	24	15,2	8,6	0172932007	24-SWSDS-S12-N3/8T
S 14	1/2 NPT	PN 630	9	53	22	27	19,8	13,8	0172942007	24-SWSDS-S14-N1/2T
S 16	1/2 NPT	PN 400	11	52,8	22	30	19,8	14,7	0172952007	24-SWSDS-S16-N1/2T
S 20	3/4 NPT	PN 400	15	60	27	36	20,1	23,9	0172962007	24-SWSDS-S20-N3/4T
S 25	1 NPT	PN 400	18	69	36	46	25	46,0	0172972007	24-SWSDS-S25-N1T
S 30	1 1/4 NPT	PN 400	22,5	72,6	46	50	25,6	65,2	0172982007	24-SWSDS-S30-N1/4T
S 38	1 1/2 NPT	PN 315	28,5	83	50	60	26	86,3	0172992007	24-SWSDS-S38-N1/2T

Przyłączki wkręcane NPT wg ASME B 1 - 20.01 są dopuszczone do stosowania w obszarze zaopatrzenia w gaz wg DIN 3387-1.

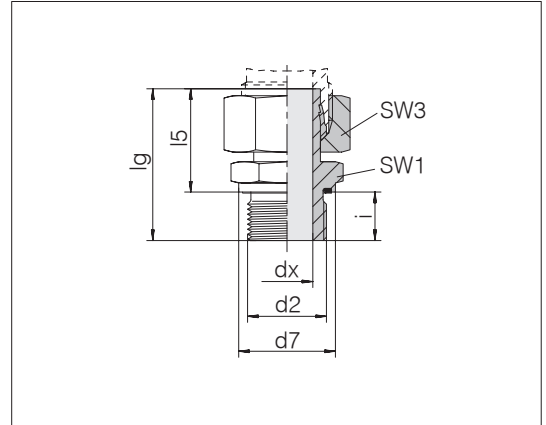
Przykład ozn. por.:
EVGE06L1/8NPT

Połączenia regulowane

Gwint wewnętrzny: Drobny gwint metryczny, cylindryczny
 Przyłączka wkręcana: ISO 9974-2 kształt E
 Rodzaj uszczelnienia: Profilowy pierścień uszczelniający PEFLEX
 Materiał uszczelki: Standard NBR

Przyłącze rurowe: 24° wg ISO 8434-1

Nasadka rurowa wstępnie zmontowana



Seria śr. zewn. rury	d2	Ciśnienie	d7	dx	lg	l5	SW1	SW3	i	Nm -10%	kg/100 ok.	Nr zamówienia	Oznaczenie
L 6	M 10 x 1	PN 315	13,9	3,5	32,5	24,5	14	14	8	15	2,3	0174802007	24-SWSDS-L6-M10E ¹⁾
L 8	M 12 x 1,5	PN 315	16,9	5	38,5	26,5	17	17	12	25	3,9	0174812007	24-SWSDS-L8-M12E ¹⁾
L 10	M 14 x 1,5	PN 315	18,9	7	39,5	27,5	19	19	12	50	4,9	0174822007	24-SWSDS-L10-M14E ¹⁾
L 12	M 16 x 1,5	PN 315	21,9	9	42,5	30,5	22	22	12	70	6,8	0174832007	24-SWSDS-L12-M16E ¹⁾
L 15	M 18 x 1,5	PN 315	23,9	11	43,5	31,5	24	27	12	90	9,8	0174842007	24-SWSDS-L15-M18E ¹⁾
L 18	M 22 x 1,5	PN 315	26,9	14	45,5	31,5	27	32	14	130	14,0	0174852007	24-SWSDS-L18-M22E ¹⁾
L 22	M 26 x 1,5	PN 160	31,9	17	48,5	32,5	32	36	16	180	19,4	0174862007	24-SWSDS-L22-M26E ¹⁾
L 28	M 33 x 2	PN 160	39,9	22,5	53	35	41	41	18	230	27,0	0174872007	24-SWSDS-L28-M33E ¹⁾
L 35	M 42 x 2	PN 160	49,9	28,5	62,5	42,5	50	50	20	330	45,3	0174882007	24-SWSDS-L35-M42E ¹⁾
L 42	M 48 x 2	PN 160	54,9	35	68,5	46,5	55	60	22	500	62,7	0174892007	24-SWSDS-L42-M48E ¹⁾
S 6	M 12 x 1,5	PN 630	16,9	3,5	39	27	17	17	12	50	4,3	0174902007	24-SWSDS-S6-M12E ¹⁾
S 8	M 14 x 1,5	PN 630	18,9	4,5	41,5	29,5	19	19	12	60	6,0	0174912007	24-SWSDS-S8-M14E ¹⁾
S 10	M 16 x 1,5	PN 630	21,9	6	44	32	22	22	12	80	8,6	0174922007	24-SWSDS-S10-M16E ¹⁾
S 12	M 18 x 1,5	PN 630	23,9	7	46	34	24	24	12	90	10,9	0174932007	24-SWSDS-S12-M18E ¹⁾
S 14	M 20 x 1,5	PN 630	25,9	9	50,5	36,5	27	27	14	130	14,6	0174942007	24-SWSDS-S14-M20E ¹⁾
S 16	M 22 x 1,5	PN 400	26,9	11	51	37	27	30	14	130	16,7	0174952007	24-SWSDS-S16-M22E ¹⁾
S 20	M 27 x 2	PN 400	31,9	15	59	43	32	36	16	200	25,4	0174962007	24-SWSDS-S20-M27E ¹⁾
S 25	M 33 x 2	PN 400	39,9	18	66	48	41	46	18	250	48,6	0174972007	24-SWSDS-S25-M33E ¹⁾
S 30	M 42 x 2	PN 400	49,9	23	71	51	50	50	20	500	66,2	0174982007	24-SWSDS-S30-M42E ¹⁾
S 38	M 48 x 2	PN 315	54,9	29	82	60	55	60	22	600	93,3	0174992007	24-SWSDS-S38-M48E ¹⁾

¹⁾ Rozmiary standardowe

Przykład ozn. por.:
EVGE06LMED



Połączenia regulowane

Gwint wewnętrzny: Gwint BSPP, cylindryczny

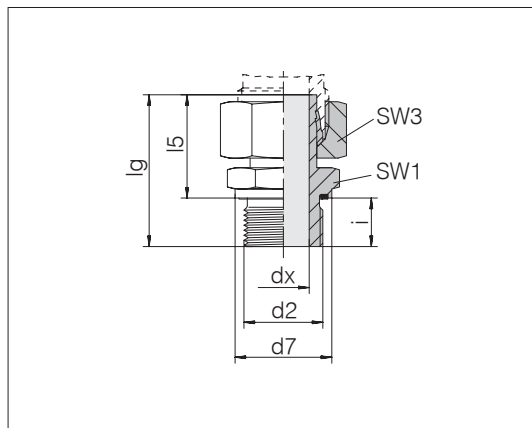
Przyłączka wkręcana: ISO 1179-2 kształt E

Rodzaj uszczelnienia: Profiłow pierścien uszczelniający PEFLEX

Materiał uszczelki: Standard NBR

Przyłącze rurowe: 24° wg ISO 8434-1

Nasadka rurowa wstępnie zmontowana



Seria śr. rury	d2	Ciśnienie	d7	dx	lg	l5	SW1	SW3	i	Nm -10%	kg/100 ok.	Nr zamówienia	Oznaczenie
L 6	G 1/8 A	PN 315	13,9	3,5	32,5	24,5	14	14	8	20	2,3	0177802007	24-SWSDS-L6-G1/8E ¹⁾
L 6	G 1/4 A	PN 315	18,9	3,5	38	26	19	14	12	50	3,9	0177172007	24-SWSDS-L6-G1/4E
L 8	G 1/4 A	PN 315	18,9	4,5	41,5	29,5	19	17	12	50	4,6	0177812007	24-SWSDS-L8-G1/4E ¹⁾
L 8	G 3/8 A	PN 315	21,9	4,5	43	31	22	17	14	80	6,0	1177072007	24-SWSDS-L8-G3/8E
L 10	G 1/4 A	PN 315	18,9	6	39,5	27,5	19	19	12	50	5,0	0177822007	24-SWSDS-L10-G1/4E ¹⁾
L 10	G 3/8 A	PN 315	21,9	7	41	29	22	19	12	80	6,4	1177042007	24-SWSDS-L10-G3/8E
L 12	G 1/4 A	PN 315	18,9	6	45,5	33,5	19	22	12	50	7,0	1177032007	24-SWSDS-L12-G1/4E
L 12	G 3/8 A	PN 315	21,9	7	46	34	22	12	12	80	8,0	0177832007	24-SWSDS-L12-G3/8E ¹⁾
L 12	G 1/2 A	PN 315	26,9	7	48,5	34,5	27	22	14	100	10,1	1177012007	24-SWSDS-L12-G1/2E
L 15	G 3/8 A	PN 315	21,9	9	43,5	31,5	22	27	12	80	9,4	1177052007	24-SWSDS-L15-G3/8E
L 15	G 1/2 A	PN 315	26,9	11	46	32	27	27	14	100	11,7	0177842007	24-SWSDS-L15-G1/2E ¹⁾
L 18	G 1/2 A	PN 315	26,9	14	45,5	31,5	27	32	14	100	13,4	0177852007	24-SWSDS-L18-G1/2E ¹⁾
L 22	G 1/2 A	PN 160	26,9	14	46,5	32,5	27	36	14	100	15,4	0177742007	24-SWSDS-L22-G1/2E
L 22	G 3/4 A	PN 160	31,9	18	48,5	32,5	32	36	16	180	18,4	0177862007	24-SWSDS-L22-G3/4E ¹⁾
L 28	G 1 A	PN 160	39,9	22,5	53	35	41	41	18	230	26,8	0177872007	24-SWSDS-L28-G1E ¹⁾
L 35	G 1 1/4 A	PN 160	49,9	29	62,5	42,5	50	50	20	330	43,9	0177882007	24-SWSDS-L35-G11/4E ¹⁾
L 42	G 1 1/2 A	PN 160	54,9	35	68,5	46,5	55	60	22	500	62,3	0177892007	24-SWSDS-L42-G111/2E ¹⁾
S 6	G 1/4 A	PN 630	18,9	3,5	39	27	19	17	12	60	4,9	0177902007	24-SWSDS-S6-G1/4E ¹⁾
S 8	G 1/4 A	PN 630	18,9	4,5	41,5	29,5	19	19	12	60	5,8	0177912007	24-SWSDS-S8-G1/4E ¹⁾
S 10	G 1/4 A	PN 630	18,9	5	43,5	31,5	19	22	12	60	7,2	0177762007	24-SWSDS-S10-G1/4E
S 10	G 3/8 A	PN 630	21,9	6	44	32	22	22	12	90	8,7	0177922007	24-SWSDS-S10-G3/8E ¹⁾
S 12	G 3/8 A	PN 630	21,9	7	46	34	22	24	12	90	9,9	0177932007	24-SWSDS-S12-G3/8E ¹⁾
S 12	G 1/2 A	PN 630	26,9	7	48,5	34,5	27	24	14	150	12,8	0177792007	24-SWSDS-S12-G1/2E
S 14	G 1/2 A	PN 630	26,9	9	50,5	36,5	27	27	14	150	15,4	0177942007	24-SWSDS-S14-G1/2E ¹⁾
S 16	G 1/2 A	PN 400	26,9	11	51	37	27	30	14	150	16,2	0177952007	24-SWSDS-S16-G1/2E ¹⁾
S 16	G 3/4 A	PN 400	31,9	11	55	39	32	30	16	200	22,7	1177062007	24-SWSDS-S16-G3/4E
S 20	G 3/4 A	PN 400	31,9	15	59	43	32	36	16	200	25,5	0177962007	24-SWSDS-S20-G3/4E ¹⁾
S 25	G 1 A	PN 400	39,9	18	66	48	41	46	18	250	48,8	0177972007	24-SWSDS-S25-G1E ¹⁾
S 30	G 1 1/4 A	PN 400	49,9	22,5	71	51	50	50	20	500	66,7	0177982007	24-SWSDS-S30-G11/4E ¹⁾
S 38	G 1 1/2 A	PN 315	54,9	28,5	82	60	55	60	22	600	95,3	0177992007	24-SWSDS-S38-G111/2E ¹⁾

¹⁾ Rozmiary standardowe

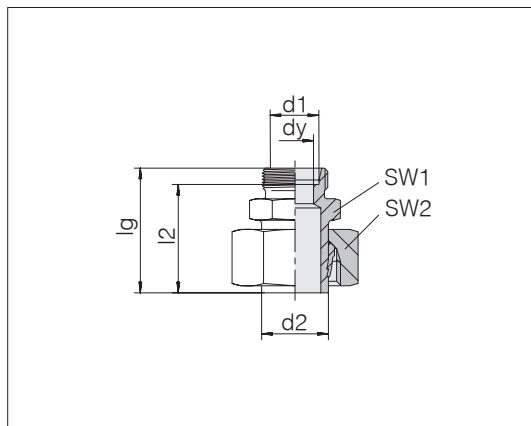
Przykład ozn. por.:
EVGE06LRED

Złączki redukcyjne

z nakrętką sześciokątną do zabezpieczenia

Gniazdo rury wstępnie zmontowane

Przyłącze rurowe: 24° wg ISO 8434-1



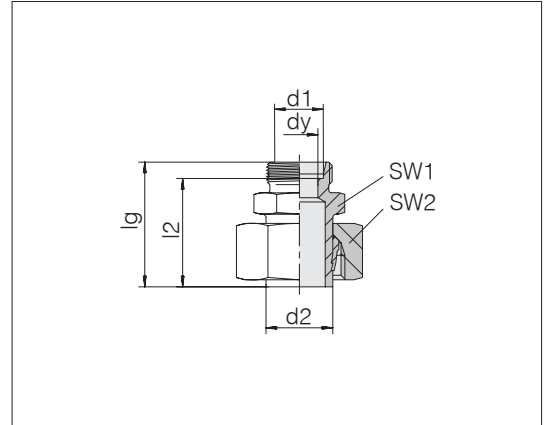
Gniazdo rury d2	Seria śr. rury d1	Ciśnienie	dy	lg	l2	SW1	SW2	kg/100 ok.	Nr zamówienia	Oznaczenie
L 6	LL 4	PN 100	3	31	27	11	14	2,1	0188462074	24-SWS-L6-LL4
L 8	L 6	PN 315	4	33	26	12	17	2,9	0148052074	24-SWS-L8-L6
L 10	L 6	PN 315	4	34	27	12	19	3,4	0148112074	24-SWS-L10-L6
L 10	L 8	PN 315	6	35	28	14	19	3,8	0148102074	24-SWS-L10-L8
L 12	L 6	PN 315	4	37	30	14	22	4,7	0148172074	24-SWS-L12-L6
L 12	L 8	PN 315	6	37	30	14	22	4,8	0148162074	24-SWS-L12-L8
L 12	L 10	PN 315	8	38	31	17	22	5,2	0148152074	24-SWS-L12-L10
L 12	S 8	PN 315	5	39	32	17	22	5,7	0186092074	24-SWS-L12-S8
L 15	L 6	PN 315	4	38	31	17	27	7,4	0148232074	24-SWS-L15-L6
L 15	L 8	PN 315	6	38	31	17	27	7,5	0148222074	24-SWS-L15-L8
L 15	L 10	PN 315	8	39	32	17	27	7,7	0148212074	24-SWS-L15-L10
L 15	L 12	PN 315	10	40	33	19	27	8,2	0148202074	24-SWS-L15-L12
L 18	L 6	PN 315	4	37,5	30,5	19	32	11,0	0148292074	24-SWS-L18-L6
L 18	L 8	PN 315	6	37,5	30,5	19	32	10,2	0148282074	24-SWS-L18-L8
L 18	L 10	PN 315	8	38,5	31,5	19	32	10,2	0148272074	24-SWS-L18-L10
L 18	L 12	PN 315	10	38,5	31,5	19	32	10,3	0148262074	24-SWS-L18-L12
L 18	L 15	PN 315	12	39,5	32,5	24	32	11,9	0148252074	24-SWS-L18-L15
L 18	S 16	PN 315	12	50	41,5	30	32	19,2	0196612074	24-SWS-L18-S16
L 22	L 6	PN 160	4	41	34	24	36	14,8	0199032074	24-SWS-L22-L6
L 22	L 8	PN 160	6	38,5	31,5	24	36	14,5	0148342074	24-SWS-L22-L8
L 22	L 10	PN 160	8	39,5	32,5	24	36	14,1	0148332074	24-SWS-L22-L10
L 22	L 12	PN 160	10	39,5	32,5	24	36	14,1	0148322074	24-SWS-L22-L12
L 22	L 15	PN 160	12	40,5	33,5	24	36	14,7	0148312074	24-SWS-L22-L15
L 22	L 18	PN 160	15	41,5	34	27	36	16,2	0148302074	24-SWS-L22-L18
L 22	S 20	PN 160	16	50,5	40	32	36	21,5	0198362074	24-SWS-L22-S20
L 28	L 6	PN 160	4	42	35	30	41	19,1	0198652074	24-SWS-L28-L6
L 28	L 8	PN 160	6	42	35	30	41	17,5	0199022074	24-SWS-L28-L8
L 28	L 10	PN 160	8	41	34	30	41	17,8	0148392074	24-SWS-L28-L10
L 28	L 12	PN 160	10	41	34	30	41	18,3	0148382074	24-SWS-L28-L12
L 28	L 15	PN 160	12	42	35	30	41	18,4	0148372074	24-SWS-L28-L15
L 28	L 18	PN 160	15	43	35,5	30	41	19,1	0148362074	24-SWS-L28-L18

Złaczki redukcyjne

z nakrętką sześciokątną do zabezpieczenia

Gniazdo rury wstępnie zmontowane

Przyłącze rurowe: 24° wg ISO 8434-1



Gniazdo rury d2	Seria śr. zewn. rury d1	Ciśnienie	dy	lg	l2	SW1	SW2	kg/100 ok.	Nr zamówienia	Oznaczenie
L 28	L 22	PN 160	19	45	37,5	32	41	20,2	0148352074	24-SWS-L28-L22
L 28	S 25	PN 160	20	58	46	41	41	38,7	0197632074	24-SWS-L28-S25
L 35	L 8	PN 160	6	48	41	36	50	27,9	0198712074	24-SWS-L35-L8
L 35	L 10	PN 160	8	49	42	36	50	28,8	0198892074	24-SWS-L35-L10
L 35	L 12	PN 160	10	47,5	40,5	36	50	28,6	0148442074	24-SWS-L35-L12
L 35	L 15	PN 160	12	48,5	41,5	36	50	29,1	0148432074	24-SWS-L35-L15
L 35	L 18	PN 160	15	49,5	42	36	50	28,7	0148422074	24-SWS-L35-L18
L 35	L 22	PN 160	19	51,5	44	36	50	28,8	0148412074	24-SWS-L35-L22
L 35	L 28	PN 160	24	52,5	45	41	50	31,8	0148402074	24-SWS-L35-L28
L 42	L 10	PN 160	8	51	44	46	60	44,2	0199802074	24-SWS-L42-L10
L 42	L 12	PN 160	10	51	44	46	60	45,2	0199812074	24-SWS-L42-L12
L 42	L 15	PN 160	12	52	45	46	60	45,0	0148492074	24-SWS-L42-L15
L 42	L 18	PN 160	15	52	44,5	46	60	46,2	0148482074	24-SWS-L42-L18
L 42	L 22	PN 160	19	54	46,5	46	60	44,9	0148472074	24-SWS-L42-L22
L 42	L 28	PN 160	24	55	47,5	46	60	45,1	0148462074	24-SWS-L42-L28
L 42	L 35	PN 160	30	58	47,5	46	60	47,8	0148452074	24-SWS-L42-L35

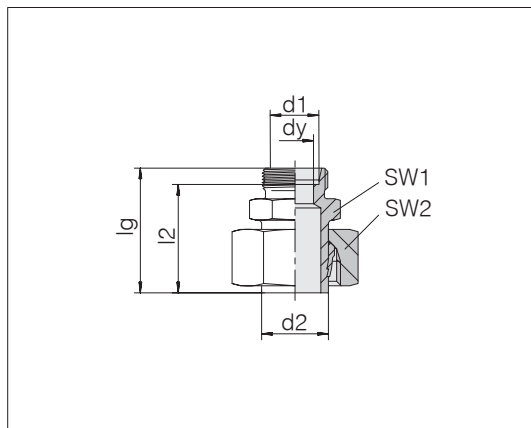
Kontynuacja na następnej stronie

Złączki redukcyjne

z nakrętką sześciokątną do zabezpieczenia

Gniazdo rury wstępnie zmontowane

Przyłącze rurowe: 24° wg ISO 8434-1



Gniazdo rury d2	Seria śr. rury d1	Ciśnienie	dy	lg	l2	SW1	SW2	kg/100 ok.	Nr zamówienia	Oznaczenie
S 8	S 6	PN 630	4	37	30	14	19	4,4	0148552074	24-SWS-S8-S6
S 10	S 6	PN 630	4	39	32	14	22	5,9	0148612074	24-SWS-S10-S6
S 10	S 8	PN 630	5	41	34	17	22	6,7	0148602074	24-SWS-S10-S8
S 12	L 12	PN 315	7	38	31	19	24	6,9	0198922074	24-SWS-S12-L12
S 12	S 6	PN 630	4	39	32	14	24	6,6	0148672074	24-SWS-S12-S6
S 12	S 8	PN 630	5	41	34	17	24	7,4	0148662074	24-SWS-S12-S8
S 12	S 10	PN 630	7	41	33,5	19	24	7,8	0148652074	24-SWS-S12-S10
S 14	S 6	PN 630	4	42	35	17	27	9,6	0148732074	24-SWS-S14-S6
S 14	S 8	PN 630	5	44	37	17	27	10,0	0148722074	24-SWS-S14-S8
S 14	S 10	PN 630	7	44	36,5	19	27	10,6	0148712074	24-SWS-S14-S10
S 14	S 12	PN 630	8	46	38,5	22	27	12,0	0148702074	24-SWS-S14-S12
S 16	L 12	PN 315	10	43	36	19	30	11,6	1148022074	24-SWS-S16-L12
S 16	L 15	PN 315	12	46	39	24	30	13,4	0197872074	24-SWS-S16-L15
S 16	S 6	PN 400	4	42	35	17	30	11,1	0148792074	24-SWS-S16-S6
S 16	S 8	PN 400	5	44	37	17	30	11,6	0148782074	24-SWS-S16-S8
S 16	S 10	PN 400	7	44	36,5	19	30	11,9	0148772074	24-SWS-S16-S10
S 16	S 12	PN 400	8	46	38,5	22	30	13,3	0148762074	24-SWS-S16-S12
S 16	S 14	PN 400	10	48	40	24	30	14,7	0148752074	24-SWS-S16-S14
S 20	L 15	PN 315	12	51	44	24	36	18,6	0198902074	24-SWS-S20-L15
S 20	L 18	PN 315	14	51	43,5	27	36	20,6	0198912074	24-SWS-S20-L18
S 20	S 6	PN 400	4	47	40	22	36	7,4	0199012074	24-SWS-S20-S6
S 20	S 8	PN 400	5	48	41	22	36	17,2	0148842074	24-SWS-S20-S8
S 20	S 10	PN 400	7	48	40,5	22	36	16,8	0148832074	24-SWS-S20-S10
S 20	S 12	PN 400	8	50	42,5	22	36	17,9	0148822074	24-SWS-S20-S12
S 20	S 14	PN 400	10	52	44	24	36	19,1	0148812074	24-SWS-S20-S14
S 20	S 16	PN 400	12	52	43,5	27	36	20,3	0148802074	24-SWS-S20-S16
S 25	L 22	PN 160	18	55	47,5	32	46	36,0	0198372074	24-SWS-S25-L22
S 25	L 18	PN 315	15	51	43,5	27	46	31,7	0198622074	24-SWS-S25-L18
S 25	S 6	PN 400	4	51	44	27	46	31,2	0198992074	24-SWS-S25-S6
S 25	S 8	PN 400	5	51	44	27	46	31,5	0199002074	24-SWS-S25-S8
S 25	S 10	PN 400	7	51	43,5	27	46	31,9	0148892074	24-SWS-S25-S10
S 25	S 12	PN 400	8	53	45,5	27	46	32,6	0148882074	24-SWS-S25-S12
S 25	S 14	PN 400	10	55	47	27	46	33,1	0148872074	24-SWS-S25-S14

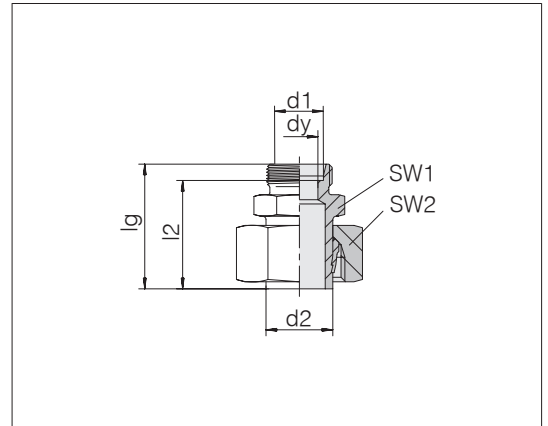
Kontynuacja na następnej stronie

Złączki redukcyjne

z nakrętką sześciokątną do zabezpieczenia

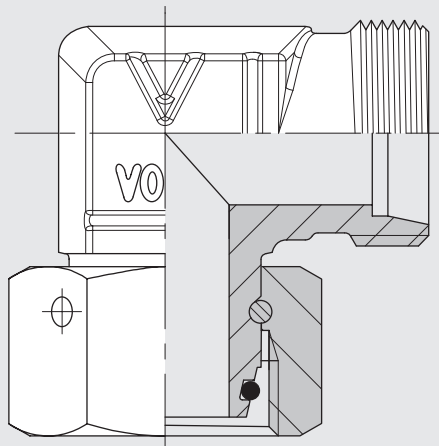
Gniazdo rury wstępnie zmontowane

Przyłącze rurowe: 24° wg ISO 8434-1



Gniazdo rury d2	Seria śr. zewn. rury d1	Ciśnienie	dy	lg	l2	SW1	SW2	kg/100 ok.	Nr zamówienia	Oznaczenie
S 25	S 16	PN 400	12	55	46,5	27	46	33,2	0148862074	24-SWS-S25-S16
S 25	S 20	PN 400	16	59	48,5	32	46	37,0	0148852074	24-SWS-S25-S20
S 30	S 8	PN 400	5	59	52	32	50	40,9	0198972074	24-SWS-S30-S8
S 30	S 12	PN 400	8	56	48,5	32	50	37,5	0148942074	24-SWS-S30-S12
S 30	S 14	PN 400	10	58	50	32	50	18,1	0148932074	24-SWS-S30-S14
S 30	S 16	PN 400	12	58	49,5	32	50	37,9	0148922074	24-SWS-S30-S16
S 30	S 20	PN 400	16	62	51,5	32	50	39,9	0148912074	24-SWS-S30-S20
S 30	S 25	PN 400	20	66	54	41	50	49,4	0148902074	24-SWS-S30-S25
S 38	S 10	PN 315	7	62	54,5	41	60	28,2	0199872074	24-SWS-S38-S10
S 38	S 12	PN 315	8	62	54,5	41	60	60,9	0199882074	24-SWS-S38-S12
S 38	S 16	PN 315	12	64	55,5	41	60	58,9	0148982074	24-SWS-S38-S16
S 38	S 20	PN 315	16	68	57,5	41	60	60,5	0148972074	24-SWS-S38-S20
S 38	S 25	PN 315	20	72	60	41	60	64,5	0148962074	24-SWS-S38-S25
S 38	S 30	PN 315	25	74	60,5	46	60	71,4	0148952074	24-SWS-S38-S30

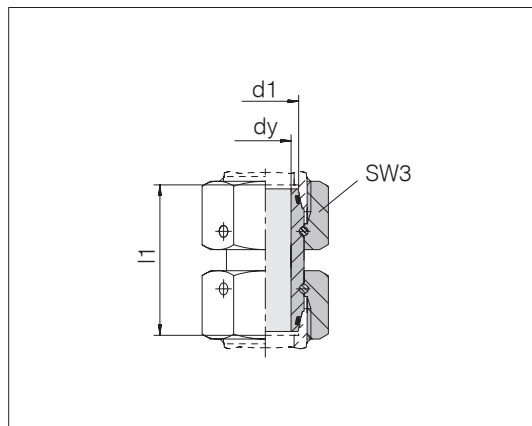
Połączenia śrubowe ze stożkiem uszczelniającym 24 DKO



Złączki proste

Ze stożkiem uszczelniającym i pierścieniem o-ring
pasuje do kształtu otworu
W DIN 3861/ISO 8434-1

Standardowy materiał pierścieni o-ring to FKM



Seria śr. zewn. rury d1	Ciśnienie	dy	l1	SW3	kg/100 ok.	Nr zamówienia	Oznaczenie
L 6	PN 500	2,5	33,5	14	2,9	1178342058	24-SW2OS-L6-CP1
L 6	PN 500	2,5	36	14	3,0	1178352058	24-SW2OS-L6-CP2
L 6	PN 500	2,5	39	14	3,1	1178002058	24-SW2OS-L6 ¹⁾
L 8	PN 500	4,5	33,5	17	4,4	1178852058	24-SW2OS-L8-CP1
L 8	PN 500	4,5	36	17	4,6	1178372058	24-SW2OS-L8-CP2
L 8	PN 500	4,5	39,5	17	4,6	1178012058	24-SW2OS-L8 ¹⁾
L 10	PN 500	6	34	19	5,5	1178472058	24-SW2OS-L10-CP1
L 10	PN 500	6	37	19	5,9	1178382058	24-SW2OS-L10-CP2
L 10	PN 500	6	39,5	19	6,0	1178022058	24-SW2OS-L10 ¹⁾
L 12	PN 400	8	34	22	7,4	1178752058	24-SW2OS-L12-CP1
L 12	PN 400	8	37	22	7,7	1178392058	24-SW2OS-L12-CP2
L 12	PN 400	8	39,5	22	7,9	1178032058	24-SW2OS-L12 ¹⁾
L 15	PN 400	10	40	27	14,3	1178442058	24-SW2OS-L15-CP12
L 15	PN 400	10	42,5	27	14,8	1178042058	24-SW2OS-L15 ¹⁾
L 18	PN 400	13	39	32	17,6	1178452058	24-SW2OS-L18-CP1
L 18	PN 400	13	42,5	32	18,3	1178802058	24-SW2OS-L18-CP2
L 18	PN 400	13	45	32	18,8	1178052058	24-SW2OS-L18 ¹⁾
L 22	PN 250	17	44	36	24,4	1178652058	24-SW2OS-L22-CP1
L 22	PN 250	17	46,5	36	25,1	1178812058	24-SW2OS-L22-CP2
L 22	PN 250	17	49,5	36	25,6	1178062058	24-SW2OS-L22 ¹⁾
L 28	PN 250	22	48	41	31,2	1178482058	24-SW2OS-L28-CP12
L 28	PN 250	22	51,5	41	31,7	1178072058	24-SW2OS-L28 ¹⁾
L 35	PN 250	28	52	50	45,1	1178822058	24-SW2OS-L35-CP1
L 35	PN 250	28	57,5	50	48,3	1178832058	24-SW2OS-L35-CP2
L 35	PN 250	28	61	50	49,8	1178082058	24-SW2OS-L35 ¹⁾
L 42	PN 250	34	57,5	60	74,6	1178842058	24-SW2OS-L42-CP12
L 42	PN 250	34	62,5	60	78,1	1178092058	24-SW2OS-L42 ¹⁾

¹⁾ Rozmiary standardowe

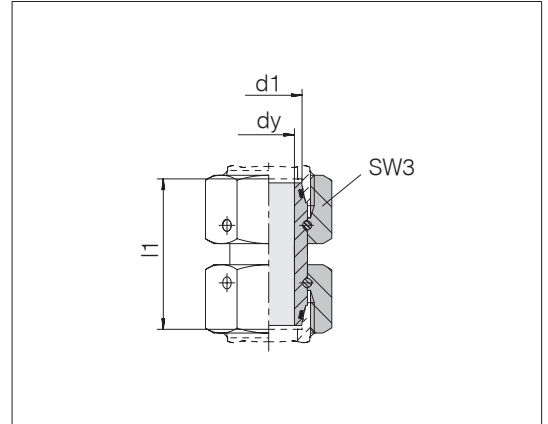
Przykład ozn. por.:
GZ06LVT



Złączki proste

Ze stożkiem uszczelniającym i pierścieniem o-ring
pasuje do kształtu otworu
W DIN 3861/ISO 8434-1

Standardowy materiał pierścieni o-ring to FKM



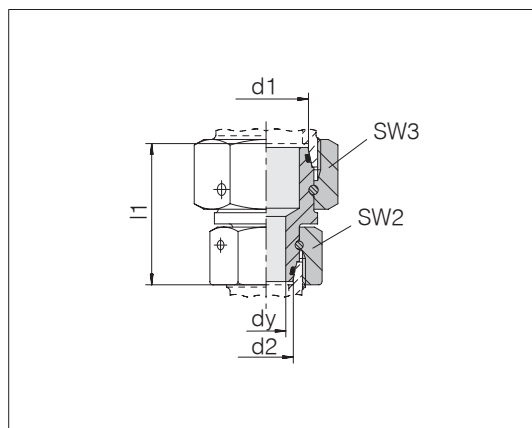
Seria śr. zewn. rury d1	Ciśnienie	dy	l1	SW3	kg/100 ok.	Nr zamówienia	Oznaczenie
S 6	PN 800	2,5	33	17	4,2	1178862058	24-SW2OS-S6-CP1
S 6	PN 800	2,5	39	17	4,6	1178872058	24-SW2OS-S6-CP2
S 6	PN 800	2,5	40,5	17	4,7	1178102058	24-SW2OS-S6 ¹⁾
S 8	PN 800	4	34	19	5,6	1178882058	24-SW2OS-S8-CP1
S 8	PN 800	4	39	19	6,0	1178892058	24-SW2OS-S8-CP2
S 8	PN 800	4	40,5	19	6,1	1178112058	24-SW2OS-S8 ¹⁾
S 10	PN 800	6	35	22	7,7	1178902058	24-SW2OS-S10-CP1
S 10	PN 800	6	43,5	22	8,5	1178122058	24-SW2OS-S10-CP2 ¹⁾
S 12	PN 630	8	38	24	9,7	1178912058	24-SW2OS-S12-CP1
S 12	PN 630	8	44	24	10,4	1178132058	24-SW2OS-S12-CP2 ¹⁾
S 14	PN 630	9	41	27	14,4	1178922058	24-SW2OS-S14-CP1
S 14	PN 630	9	48,5	27	15,6	1178142058	24-SW2OS-S14-CP2 ¹⁾
S 16	PN 630	11	42	30	17,5	1178932058	24-SW2OS-S16-CP1
S 16	PN 630	11	49	30	18,6	1178152058	24-SW2OS-S16-CP2 ¹⁾
S 20	PN 420	14	48	36	26,1	1178942058	24-SW2OS-S20-CP1
S 20	PN 420	14	60,5	36	29,6	1178162058	24-SW2OS-S20-CP2 ¹⁾
S 25	PN 420	16	73	46	63,1	1178712058	24-SW2OS-S25-LG73
S 25	PN 420	16	107	46	80,4	1178722058	24-SW2OS-S25-LG107
S 25	PN 420	18	54,5	46	51,7	1178952058	24-SW2OS-S25-CP1
S 25	PN 420	18	65,5	46	56,4	1178962058	24-SW2OS-S25-CP2
S 25	PN 420	18	67,5	46	56,9	1178172058	24-SW2OS-S25 ¹⁾
S 30	PN 420	23	62	50	63,1	1178702058	24-SW2OS-S30-CP1
S 30	PN 420	23	72,5	50	68,6	1178182058	24-SW2OS-S30-CP2 ¹⁾
S 38	PN 420	30	67	60	86,7	1178692058	24-SW2OS-S38-CP1
S 38	PN 420	30	83	60	99,6	1178192058	24-SW2OS-S38-CP2 ¹⁾

¹⁾ Rozmiary standardowe

Złączki proste redukcyjne

Ze stożkiem uszczelniającym i pierścieniem o-ring
pasuje do kształtu otworu
W DIN 3861/ISO 8434-1

Standardowy materiał pierścieni o-ring to FKM

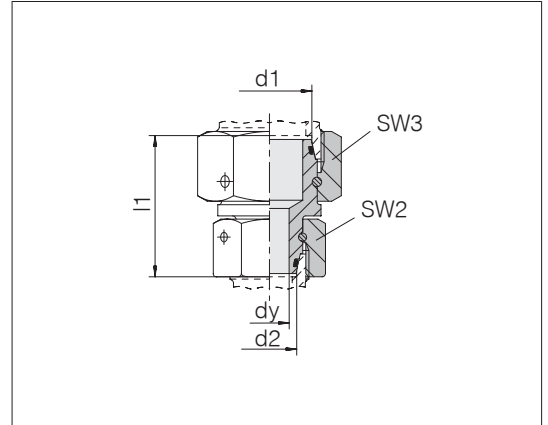


Seria śr. zewn. rury d1	Seria śr. zewn. rury d2	Ciśnienie	dy	l1	SW2	SW3	kg/100 ok.	Nr zamówienia	Oznaczenie
L 6	S 6	PN 500	2,5	34	17	14	3,7	1180262058	24-SW2OS-L6-S6-CP1
L 6	S 6	PN 500	2,5	37,5	17	14	3,9	1178232058	24-SW2OS-L6-S6-CP2
L 8	L 6	PN 500	2,5	34	14	17	3,8	1180002058	24-SW2OS-L8-L6-CP1
L 8	S 8	PN 500	4	34,5	19	17	5,3	1180272058	24-SW2OS-L8-S8-CP1
L 10	L 6	PN 500	2,5	34,5	14	19	4,4	1178662058	24-SW2OS-L10-L6-CP1
L 10	L 8	PN 500	4,5	34,5	17	19	5,2	1180012058	24-SW2OS-L10-L8-CP1
L 10	S 10	PN 500	6	35	22	19	6,8	1180282058	24-SW2OS-L10-S10-CP1
L 10	S 10	PN 500	6	40	22	19	7,2	1178242058	24-SW2OS-L10-S10-CP2
L 12	L 6	PN 400	2,5	34,5	14	22	5,4	1180022058	24-SW2OS-L12-L6-CP1
L 12	L 8	PN 400	4,5	34,5	17	22	6,2	1180032058	24-SW2OS-L12-L8-CP1
L 12	L 10	PN 400	6	34,5	19	22	6,8	1180042058	24-SW2OS-L12-L10-CP1
L 12	L 10	PN 400	6	37,5	19	22	7,1	1178682058	24-SW2OS-L12-L10-CP2
L 12	S 12	PN 400	8	37,5	24	22	8,9	1180292058	24-SW2OS-L12-S12-CP1
L 12	S 12	PN 400	8	40,5	24	22	9,3	1178252058	24-SW2OS-L12-S12-CP2
L 15	L 8	PN 400	4,5	38	17	27	9,6	1178612058	24-SW2OS-L15-L8-CP12
L 15	L 10	PN 400	6	38	19	27	10,5	1178222058	24-SW2OS-L15-L10-CP12
L 15	L 12	PN 400	8	39	22	27	11,4	1178432058	24-SW2OS-L15-L12-CP1
L 18	L 10	PN 400	6	37,5	19	32	12,2	1180062058	24-SW2OS-L18-L10-CP1
L 18	L 12	PN 400	8	37,5	22	32	13,1	1180072058	24-SW2OS-L18-L12-CP1
L 18	L 15	PN 400	10	40,5	27	32	16,5	1180082058	24-SW2OS-L18-L15-CP1
L 18	L 15	PN 400	10	45	27	32	17,3	1178202058	24-SW2OS-L18-L15
L 18	S 16	PN 400	11	41,5	30	32	18,2	1180302058	24-SW2OS-L18-S16-CP1
L 22	L 12	PN 250	8	43,5	22	36	18,1	1180092058	24-SW2OS-L22-L12-CP1
L 22	L 15	PN 250	10	43,5	27	36	20,2	1180102058	24-SW2OS-L22-L15-CP12
L 22	L 18	PN 250	13	44	32	36	22,1	1178212058	24-SW2OS-L22-L18-CP1
L 22	S 20	PN 250	14	47	36	36	25,9	1180312058	24-SW2OS-L22-S20-CP1
L 22	S 20	PN 250	14	53,5	36	36	27,5	1178262058	24-SW2OS-L22-S20-CP2
L 28	L 15	PN 250	10	46	27	41	24,8	1180112058	24-SW2OS-L28-L15
L 28	L 18	PN 250	13	46	32	41	26,0	1178622058	24-SW2OS-L28-L18-CP2
L 28	L 22	PN 250	17	46	36	41	28,2	1178302058	24-SW2OS-L28-L22-CP1
L 28	S 25	PN 250	18	50,5	46	41	40,8	1180322058	24-SW2OS-L28-S25-CP1

Złączki proste redukcyjne

Ze stożkiem uszczelniającym i pierścieniem o-ring
pasuje do kształtu otworu
W DIN 3861/ISO 8434-1

Standardowy materiał pierścieni o-ring to FKM



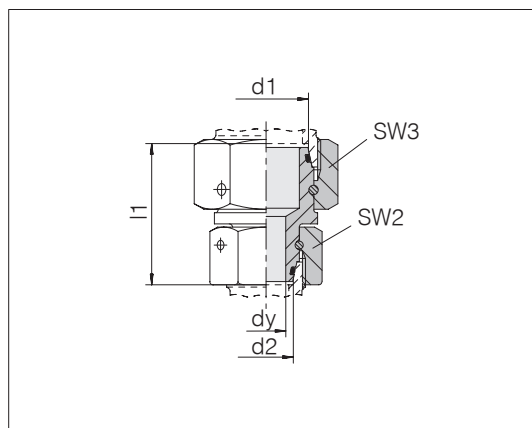
Seria śr. zewn. rury d1	Seria śr. zewn. rury d2	Ciśnienie	dy	l1	SW2	SW3	kg/100 ok.	Nr zamówienia	Oznaczenie
L 35	L 18	PN 250	13	51	32	50	37,5	1180122058	24-SW2OS-L35-L18-CP12
L 35	L 22	PN 250	17	51	36	50	38,4	1180132058	24-SW2OS-L35-L22-CP1
L 35	L 28	PN 250	18	51	41	50	40,3	1180142058	24-SW2OS-L35-L28-CP1
L 35	L 28	PN 250	18	52,5	41	50	41,0	1178672058	24-SW2OS-L35-L28-CP2
L 35	S 30	PN 250	23	59	50	50	55,8	1180332058	24-SW2OS-L35-S30-CP1
L 42	L 22	PN 250	17	54	36	60	55,7	1180152058	24-SW2OS-L42-L22
L 42	L 28	PN 250	18	54	41	60	57,5	1178632058	24-SW2OS-L42-L28-CP2
L 42	L 35	PN 250	28	56,5	50	60	62,5	1178642058	24-SW2OS-L42-L35-CP1
L 42	S 38	PN 250	30	62	60	60	78,3	1180342058	24-SW2OS-L42-S38-CP1
L 42	S 38	PN 250	30	66	60	60	84,1	1178282058	24-SW2OS-L42-S38-CP2
S 8	S 6	PN 800	2,5	34	17	19	5,2	1180162058	24-SW2OS-S8-S6-CP1
S 10	S 6	PN 800	2,5	34,5	17	22	6,2	1180172058	24-SW2OS-S10-S6-CP1
S 10	S 8	PN 800	4	34,5	19	22	6,8	1180182058	24-SW2OS-S10-S8-CP1
S 10	S 8	PN 800	4	41	19	22	7,7	1178492058	24-SW2OS-S10-S8-CP2
S 12	S 6	PN 630	2,5	37,5	17	24	7,6	1180192058	24-SW2OS-S12-S6-CP1
S 12	S 8	PN 630	4	37,5	19	24	8,0	1178742058	24-SW2OS-S12-S8-CP1
S 12	S 10	PN 630	6	38	22	24	9,0	1178502058	24-SW2OS-S12-S10-CP1
S 16	L 15	PN 400	10	41	27	30	16,1	1180352058	24-SW2OS-S16-L15-CP1
S 16	L 15	PN 400	10	45	27	30	16,8	1178292058	24-SW2OS-S16-L15-CP2
S 16	S 10	PN 630	6	41,5	22	30	13,5	1178522058	24-SW2OS-S16-S10-CP1
S 16	S 12	PN 630	8	41,5	24	30	14,1	1178532058	24-SW2OS-S16-S12-CP1
S 20	L 18	PN 400	13	47	32	36	23,9	1180362058	24-SW2OS-S20-L18-CP1
S 20	S 12	PN 420	8	47	24	36	19,8	1180202058	24-SW2OS-S20-S12-CP1
S 20	S 12	PN 420	8	52	24	36	21,4	1178542058	24-SW2OS-S20-S12-CP2
S 20	S 16	PN 420	11	47,5	30	36	23,0	1178552058	24-SW2OS-S20-S16-CP1
S 25	L 22	PN 250	17	50,5	36	46	38,9	1180372058	24-SW2OS-S25-L22-CP1
S 25	L 18	PN 400	13	47,5	32	46	35,4	1178762058	24-SW2OS-S25-L18-CP1
S 25	S 16	PN 420	11	51	30	46	36,2	1178562058	24-SW2OS-S25-S16-CP1
S 25	S 20	PN 420	14	53	36	46	40,2	1178572058	24-SW2OS-S25-S20

Kontynuacja na następnej stronie

Złączki proste redukcyjne

Ze stożkiem uszczelniającym i pierścieniem o-ring
pasuje do kształtu otworu
W DIN 3861/ISO 8434-1

Standardowy materiał pierścieni o-ring to FKM



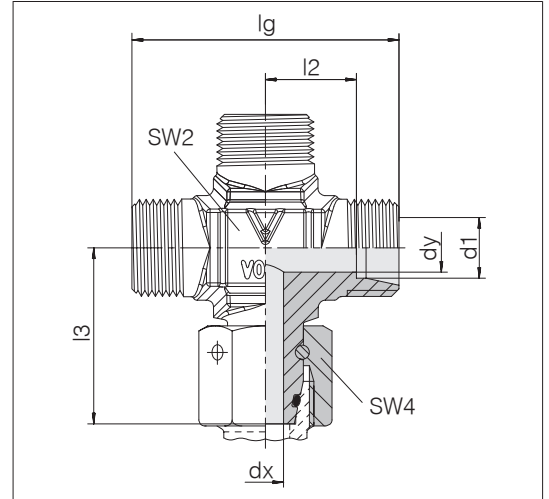
Seria śr. zewn. rury d1	Seria śr. zewn. rury d2	Ciśnienie	dy	l1	SW2	SW3	kg/100 ok.	Nr zamówienia	Oznaczenie
S 30	L 28	PN 250	22	58	41	50	51,9	1178272058	24-SW2OS-S30-L28-CP1
S 30	S 16	PN 420	11	58,5	30	50	44,9	1180212058	24-SW2OS-S30-S16-CP1
S 30	S 20	PN 420	14	59	36	50	47,9	1180222058	24-SW2OS-S30-S20-CP1
S 30	S 25	PN 420	18	60,5	46	50	58,9	1180232058	24-SW2OS-S30-S25-CP1
S 30	S 25	PN 420	18	69,5	46	50	65,2	1178582058	24-SW2OS-S30-S25
S 38	L 35	PN 250	28	61,5	50	60	70,3	1178732058	24-SW2OS-S38-L35-CP1
S 38	S 20	PN 420	14	61,5	36	60	62,5	1180242058	24-SW2OS-S38-S20-CP1
S 38	S 25	PN 420	18	63	46	60	72,7	1178592058	24-SW2OS-S38-S25-CP1
S 38	S 30	PN 420	23	66,5	50	60	77,2	1180252058	24-SW2OS-S38-S30
S 38	S 30	PN 420	23	78	50	60	89,1	1178602058	24-SW2OS-S38-S30-CP2

Połączenia śrubowe krzyżowe

Ze stożkiem uszczelniającym i pierścieniem o-ring

Standardowe tworzywo na pierścieniu O-Ring to FKM

Przyłącze rurowe: 24° wg ISO 8434-1



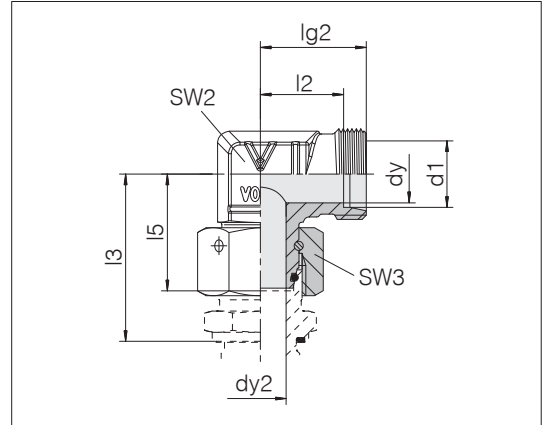
Seria śr. zewn. rury d1	Ciśnienie	dx	dy	lg	l2	l3	SW2	SW4	Nr zamówienia	Oznaczenie
L 6	PN 315	2,5	4	38	12	24	12	14	1190412058	24-SWOK-L6
L 8	PN 315	4	6	42	14	27,5	17	17	1196702058	24-SWOK-L8
L 10	PN 315	6	8	44	15	29	17	19	1196962058	24-SWOK-L10
L 12	PN 315	8	10	48	17	29,5	17	22	1196952058	24-SWOK-L12
L 15	PN 315	10	12	56	21	32,5	24	27	1196262058	24-SWOK-L15
L 18	PN 315	13	15	68	26,5	38,5	27	32	1196792058	24-SWOK-L18
L 35	PN 250	28	30	90	34,5	51	41	50	1190662058	24-SWOK-L35
L 42	PN 250	34	36	102	40	56	50	60	1194942058	24-SWOK-L42

Połączenia regulowane kątowne

Ze stożkiem uszczelniającym i pierścieniem o-ring

Standardowe tworzywo na pierścieniu O-Ring to FKM

Przyłącze rurowe: 24° wg ISO 8434-1



Seria śr. zewn. rury d1	Ciśnienie	dy	dy2	lg2	l2	l3	l5	SW2	SW3	kg/100 ok.	Nr zamówienia	Oznaczenie
L 6	PN 500	4	2,5	19	12	34,5	26	12	14	4,1	1158032058	24-SWOE-L6-P
L 8	PN 500	6	4	21	14	37,5	27,5	14	17	6,2	1158082058	24-SWOE-L8-P
L 10	PN 500	8	6	22	15	40	29	14	19	5,3	1158132058	24-SWOE-L10
L 12	PN 400	10	8	24	17	42	29,5	17	22	10,1	1158182058	24-SWOE-L12
L 15	PN 400	12	10	28	21	46	32,5	19	27	12,9	1158232058	24-SWOE-L15
L 18	PN 400	15	13	31	23,5	50	35,5	24	32	18,6	1158282058	24-SWOE-L18
L 22	PN 250	19	17	35	27,5	55	38,5	27	36	25,3	1158332058	24-SWOE-L22
L 28	PN 250	24	22	38	30,5	59	41,5	36	41	34,2	1158382058	24-SWOE-L28
L 35	PN 250	30	28	45	34,5	68,5	51	41	50	57,4	1158432058	24-SWOE-L35
L 42	PN 250	36	34	51	40	75	56	50	60	103,0	1158482058	24-SWOE-L42
S 6	PN 800	4	2,5	23	16	40	27	14	17	6,2	1158532058	24-SWOE-S6-P
S 8	PN 800	5	4	24	17	42,5	27,5	17	19	8,5	1158582058	24-SWOE-S8-P
S 10	PN 800	7	6	25	17,5	45	30	19	22	12,2	1158632058	24-SWOE-S10-P
S 12	PN 630	8	8	29	21,5	48	31	17	24	10,8	1158682058	24-SWOE-S12
S 14	PN 630	10	9	30	22	54	35	19	27	14,9	1158732058	24-SWOE-S14
S 16	PN 630	12	11	33	24,5	55	36,5	24	30	20,1	1158782058	24-SWOE-S16
S 20	PN 420	16	14	37	26,5	65	44,5	27	36	30,5	1158832058	24-SWOE-S20
S 25	PN 420	20	18	42	30	73	50	36	46	55,4	1158882058	24-SWOE-S25
S 30	PN 420	25	23	49	35,5	78,5	55	41	50	77,9	1158932058	24-SWOE-S30
S 38	PN 420	32	30	57	41	89	63	50	60	118,6	1158982058	24-SWOE-S38

Przykład ozn. por.:
EW06LVITOMD
ISO 8434-1-SWOE-L6-St

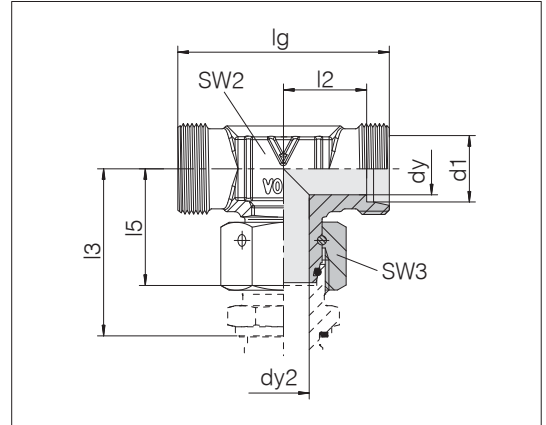


Połączenia regulowane kątowe typu T

Ze stożkiem uszczelniającym i pierścieniem o-ring

Standardowe tworzywo na pierścieniu O-Ring to FKM

Przyłącze rurowe: 24° wg ISO 8434-1



Seria śr. zewn. rury d1	Ciśnienie	dy	dy2	lg	l2	l3	l5	SW2	SW3	kg/100 ok.	Nr zamówienia	Oznaczenie
L 6	PN 500	4	2,5	38	12	34,5	26	12	14	4,9	1160032058	24-SWOT-L6-P
L 8	PN 500	6	4	42	14	37,5	27,5	14	17	6,9	1160082058	24-SWOT-L8-P
L 10	PN 500	8	6	44	15	40	29	14	19	9,2	1160132058	24-SWOT-L10
L 12	PN 400	10	8	48	17	42	29,5	19	22	12,0	1160182058	24-SWOT-L12-P
L 15	PN 400	12	10	56	21	46	32,5	19	27	15,4	1160232058	24-SWOT-L15
L 18	PN 400	15	13	62	23,5	50	35,5	24	32	21,5	1160282058	24-SWOT-L18
L 22	PN 250	19	17	70	27,5	55	38,5	27	36	27,7	1160332058	24-SWOT-L22
L 28	PN 250	24	22	76	30,5	59	41,5	36	41	39,7	1160382058	24-SWOT-L28
L 35	PN 250	30	28	90	34,5	68,5	51	41	50	68,0	1160432058	24-SWOT-L35
L 42	PN 250	36	34	102	40	75	56	50	60	113,8	1160482058	24-SWOT-L42
S 6	PN 800	4	2,5	46	16	40	27	14	17	7,7	1160532058	24-SWOT-S6-P
S 8	PN 800	5	4	48	17	42,5	27,5	17	19	10,5	1160582058	24-SWOT-S8-P
S 10	PN 800	7	6	50	17,5	45	30	19	22	14,0	1160632058	24-SWOT-S10-P
S 12	PN 630	8	8	58	21,5	48	31	17	24	13,5	1160682058	24-SWOT-S12
S 14	PN 630	10	9	60	22	54	35	19	27	18,1	1160732058	24-SWOT-S14
S 16	PN 630	12	11	66	24,5	55	36,5	24	30	24,6	1160782058	24-SWOT-S16
S 20	PN 420	16	14	74	26,5	65	44,5	27	36	35,6	1160832058	24-SWOT-S20
S 25	PN 420	20	18	84	30	73	50	36	46	63,7	1160882058	24-SWOT-S25
S 30	PN 420	25	23	98	35,5	78,5	55	41	50	91,6	1160932058	24-SWOT-S30
S 38	PN 420	32	30	114	41	89	63	50	60	147,8	1160982058	24-SWOT-S38

Przykład ozn. por.:
ET06LVITOMD
ISO 8434-1-SWOBT-L6-St

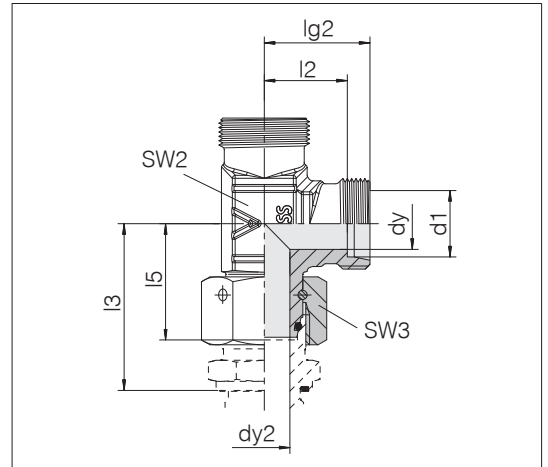


Połączenia regulowane kątowe typu T

Ze stożkiem uszczelniającym i pierścieniem o-ring

Standardowe tworzywo na pierścieniu O-Ring to FKM

Przyłącze rurowe: 24° wg ISO 8434-1



Seria śr. zewn. rury d1	Ciśnienie	dy	dy2	lg2	l2	l3	l5	SW2	SW3	kg/100 ok.	Nr zamówienia	Oznaczenie
L 6	PN 500	4	2,5	19	12	34,5	26	12	14	4,8	1162032058	24-SWOL-L6-P
L 8	PN 500	6	4	21	14	37,5	27,5	14	17	7,0	1162082058	24-SWOL-L8-P
L 10	PN 500	8	6	22	15	40	29	14	19	9,6	1162132058	24-SWOL-L10
L 12	PN 400	10	8	24	17	42	29,5	19	22	12,0	1162182058	24-SWOL-L12-P
L 15	PN 400	12	10	28	21	46	32,5	19	27	15,4	1162232058	24-SWOL-L15
L 18	PN 400	15	13	31	23,5	50	35,5	24	32	21,3	1162282058	24-SWOL-L18
L 22	PN 250	19	17	35	27,5	55	38,5	27	36	28,1	1162332058	24-SWOL-L22
L 28	PN 250	24	22	38	30,5	59	41,5	36	41	39,2	1162382058	24-SWOL-L28
L 35	PN 250	30	28	45	34,5	68,5	51	41	50	67,7	1162432058	24-SWOL-L35
L 42	PN 250	36	34	51	40	75	56	50	60	112,4	1162482058	24-SWOL-L42
S 6	PN 800	4	2,5	23	16	40	27	12	17	7,8	1162532058	24-SWOL-S6
S 8	PN 800	5	4	24	17	42,5	27,5	17	19	10,2	1162582058	24-SWOL-S8-P
S 10	PN 800	7	6	25	17,5	45	30	19	22	14,0	1162632058	24-SWOL-S10-P
S 12	PN 630	8	8	29	21,5	48	31	17	24	13,3	1162682058	24-SWOL-S12
S 14	PN 630	10	9	30	22	54	35	19	27	18,0	1162732058	24-SWOL-S14
S 16	PN 630	12	11	33	24,5	55	36,5	24	30	22,6	1162782058	24-SWOL-S16
S 20	PN 420	16	14	37	26,5	65	44,5	27	36	35,3	1162832058	24-SWOL-S20
S 25	PN 420	20	18	42	30	73	50	36	46	62,8	1162882058	24-SWOL-S25
S 30	PN 420	25	23	49	35,5	78,5	55	41	50	91,7	1162932058	24-SWOL-S30
S 38	PN 420	32	30	57	41	89	63	50	60	149,3	1162982058	24-SWOL-S38

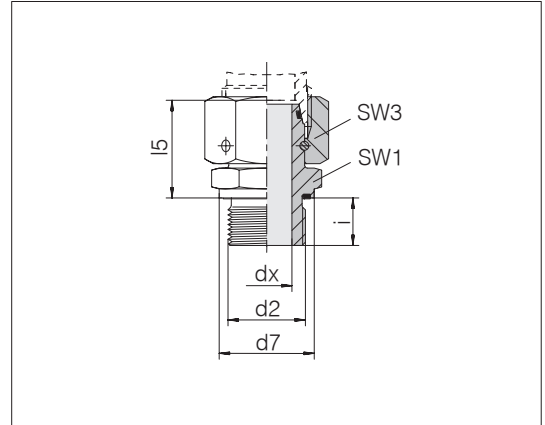
Przykład ozn. por.:
EL06LVITOMD
ISO 8434-1-SWORT-L6-St

Połączenia regulowane

Ze stożkiem uszczelniającym i pierścieniem o-ring
pasuje do kształtu otworu W DIN 3861/ISO 8434-1

Gwint wewnętrzny: Drobny gwint metryczny, cylindryczny
Przyłączka wkręcana: ISO 9974-2 kształt E
Rodzaj uszczelnienia: Profily pierścień uszczelniający PEFLEX
Materiał uszczelki: Standard NBR

Standardowe tworzywo na pierścieniu O-Ring (DKO) to FKM



Seria śr. zewn. rury	d2	Ciśnienie	d7	dx	l5	SW1	SW3	i	Nm -10%	kg/100 ok.	Nr zamówienia	Oznaczenie
L 6	M 8 x 1	PN 500	11,9	2,5	24,5	12	14	8	12	2,2	1198052000	24-SWOSDS-L6-M8E
L 6	M 10 x 1	PN 500	13,9	2,5	24,5	14	14	8	15	2,6	1164032000	24-SWOSDS-L6-M10E ¹⁾
L 8	M 12 x 1,5	PN 500	16,9	4,5	26,5	17	17	12	25	4,4	1164082000	24-SWOSDS-L8-M12E ¹⁾
L 10	M 12 x 1,5	PN 500	16,9	6	26,5	17	19	12	25	4,8	1196012000	24-SWOSDS-L10-M12E
L 10	M 14 x 1,5	PN 500	18,9	6	27,5	19	19	12	50	5,7	1164132000	24-SWOSDS-L10-M14E ¹⁾
L 10	M 16 x 1,5	PN 400	21,9	6	30,5	22	19	12	70	4,0	1197002000	24-SWOSDS-L10-M16E
L 12	M 16 x 1,5	PN 400	21,9	8	30,5	22	22	12	70	8,3	1164182000	24-SWOSDS-L12-M16E ¹⁾
L 12	M 18 x 1,5	PN 400	23,9	8	30,5	24	22	12	90	10,3	1198202000	24-SWOSDS-L12-M18E
L 12	M 22 x 1,5	PN 400	26,9	8	30,5	27	22	14	130	11,1	1198712000	24-SWOSDS-L12-M22E
L 15	M 18 x 1,5	PN 400	23,9	10	31,5	24	27	12	90	11,9	1164232000	24-SWOSDS-L15-M18E ¹⁾
L 15	M 22 x 1,5	PN 400	26,9	10	32,5	27	27	14	130	13,2	1198702000	24-SWOSDS-L15-M22E
L 18	M 22 x 1,5	PN 400	26,9	13	31,5	27	32	14	130	15,3	1164282000	24-SWOSDS-L18-M22E ¹⁾
L 18	M 26 x 1,5	PN 250	31,9	13	31,5	32	32	16	180	19,5	1197502000	24-SWOSDS-L18-M26E
L 22	M 26 x 1,5	PN 250	31,9	17	32,5	32	36	16	180	20,2	1164332000	24-SWOSDS-L22-M26E ¹⁾
L 28	M 33 x 2	PN 250	39,9	22	35	41	41	18	230	28,6	1164382000	24-SWOSDS-L28-M33E ¹⁾
L 35	M 42 x 2	PN 250	49,9	28	42,5	50	50	20	330	50,0	1164432000	24-SWOSDS-L35-M42E ¹⁾
L 42	M 48 x 2	PN 250	54,9	34	46,5	55	60	22	500	71,6	1164482000	24-SWOSDS-L42-M48E ¹⁾
S 6	M 12 x 1,5	PN 800	16,9	2,5	27	17	17	12	50	4,7	1164532000	24-SWOSDS-S6-M12E ¹⁾
S 6	M 16 x 1,5	PN 800	21,9	2,5	32	22	17	12	80	8,1	1196282000	24-SWOSDS-S6-M16E
S 8	M 14 x 1,5	PN 800	18,9	4	29,5	19	19	12	60	6,4	1164582000	24-SWOSDS-S8-M14E ¹⁾
S 8	M 16 x 1,5	PN 800	21,9	4	32	22	19	12	60	8,6	1196292000	24-SWOSDS-S8-M16E
S 10	M 16 x 1,5	PN 800	21,9	6	32	22	22	12	80	9,0	1164632000	24-SWOSDS-S10-M16E ¹⁾
S 12	M 16 x 1,5	PN 800	21,9	6	33	22	24	12	90	10,1	1196222000	24-SWOSDS-S12-M16E
S 12	M 18 x 1,5	PN 630	23,9	8	34	24	24	12	90	11,1	1164682000	24-SWOSDS-S12-M18E ¹⁾
S 14	M 20 x 1,5	PN 630	25,9	9	36,5	27	27	14	130	15,7	1164732000	24-SWOSDS-S14-M20E ¹⁾
S 16	M 22 x 1,5	PN 630	26,9	11	37	27	30	14	130	17,6	1164782000	24-SWOSDS-S16-M22E ¹⁾
S 20	M 27 x 2	PN 420	31,9	14	43	32	36	16	200	27,6	1164832000	24-SWOSDS-S20-M27E ¹⁾
S 25	M 33 x 2	PN 420	39,9	18	48	41	46	18	250	50,5	1164882000	24-SWOSDS-S25-M33E ¹⁾
S 30	M 42 x 2	PN 420	49,9	23	51	50	50	20	500	69,7	1164932000	24-SWOSDS-S30-M42E ¹⁾
S 38	M 48 x 2	PN 420	54,9	30	60	55	60	22	600	76,4	1164982000	24-SWOSDS-S38-M48E ¹⁾

¹⁾ Rozmiary standardowe

Przykład ozn. por.:
EGE06LMED
ISO 8434-1-SWOSDS-L6xM10x1-E-St

Połączenia regulowane

Ze stożkiem uszczelniającym i pierścieniem o-ring pasuje do kształtu otworu W DIN 3861/ISO 8434-1

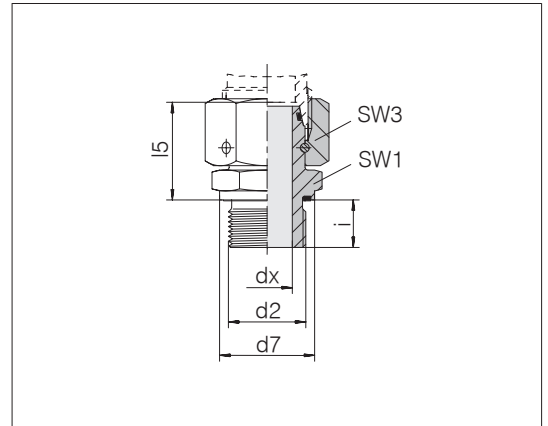
Gwint wewnętrzny: Gwint BSP, cylindryczny

Przyłączka wkręcana: ISO 1179-2 kształt E

Rodzaj uszczelnienia: Profilowy pierścień uszczelniający PEFLEX

Materiał uszczelki: Standard NBR

Standardowe tworzywo na pierścieniu O-Ring (DKO) to FKM



Seria śr. zewn. rury	d2	Ciśnienie	d7	dx	l5	SW1	SW3	i	Nm -10%	kg/100 ok.	Nr zamówienia	Oznaczenie
L 6	G 1/8 A	PN 500	13,9	2,5	24,5	14	14	8	20	2,6	1165032000	24-SWOSDS-L6-G1/8E ¹⁾
L 8	G 1/8 A	PN 500	13,9	4	24	14	17	8	20	3,3	1197392000	24-SWOSDS-L8-G1/8E
L 8	G 1/4 A	PN 500	18,9	4,5	29,5	19	17	12	50	5,7	1165082000	24-SWOSDS-L8-G1/4E ¹⁾
L 10	G 1/4 A	PN 500	18,9	6	27,5	19	19	12	50	5,6	1165132000	24-SWOSDS-L10-G1/4E ¹⁾
L 10	G 3/8 A	PN 400	21,9	6	28	22	19	12	80	7,3	1197212000	24-SWOSDS-L10-G3/8E
L 10	G 1/2 A	PN 400	26,9	6	28,5	27	19	14	100	9,8	1198302000	24-SWOSDS-L10-G1/2E
L 12	G 1/4 A	PN 500	18,9	6	27,5	19	22	12	50	6,9	1197572000	24-SWOSDS-L12-G1/4E
L 12	G 3/8 A	PN 400	21,9	8	34	22	22	12	80	9,6	1165182000	24-SWOSDS-L12-G3/8E ¹⁾
L 12	G 1/2 A	PN 400	26,9	8	32	27	22	14	100	11,8	1198402000	24-SWOSDS-L12-G1/2E
L 15	G 3/8 A	PN 400	21,9	9	32,5	22	27	12	80	11,6	1198562000	24-SWOSDS-L15-G3/8E
L 15	G 1/2 A	PN 400	26,9	10	32	27	27	14	100	14,1	1165232000	24-SWOSDS-L15-G1/2E ¹⁾
L 15	G 3/4 A	PN 250	31,9	10	30,5	32	27	14	100	15,4	1197032000	24-SWOSDS-L15-G3/4E
L 18	G 1/2 A	PN 400	26,9	13	31,5	27	32	14	100	14,4	1165282000	24-SWOSDS-L18-G1/2E ¹⁾
L 18	G 3/4 A	PN 250	31,9	13	31,5	32	32	16	180	17,2	1198652000	24-SWOSDS-L18-G3/4E
L 22	G 1/2 A	PN 250	26,9	14	32	27	36	14	100	17,1	1198662000	24-SWOSDS-L22-G1/2E
L 22	G 3/4 A	PN 250	31,9	17	32,5	32	36	16	180	20,1	1165332000	24-SWOSDS-L22-G3/4E ¹⁾
L 28	G 3/4 A	PN 250	31,9	17	35	32	41	16	180	23,5	1197012000	24-SWOSDS-L28-G3/4E
L 28	G 1 A	PN 250	39,9	22	35	41	41	18	230	29,3	1165382000	24-SWOSDS-L28-G1E ¹⁾
L 35	G 1 1/4 A	PN 250	49,9	28	42,5	50	50	20	330	50,9	1165432000	24-SWOSDS-L35-G1 1/4E ¹⁾
L 42	G 1 1/2 A	PN 250	54,9	34	46,5	55	60	22	500	72,2	1165482000	24-SWOSDS-L42-G1 1/2E ¹⁾

¹⁾ Rozmiary standardowe

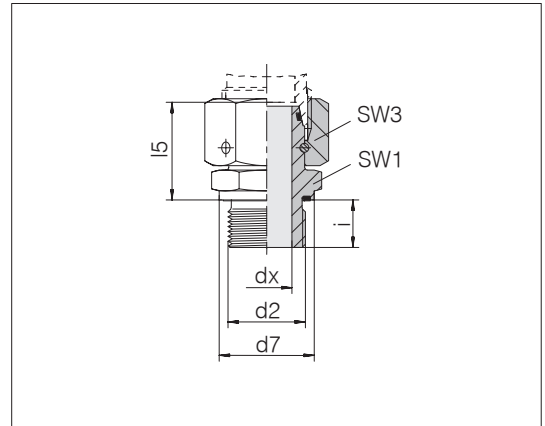
Przykład ozn. por.:
EGE06LRED
ISO 8434-1-SWOSDS-L6x1/8A-E-ST

Połączenia regulowane

Ze stożkiem uszczelniającym i pierścieniem o-ring pasuje do kształtu otworu W DIN 3861/ISO 8434-1

Gwint wewnętrzny: Gwint BSPP, cylindryczny
Przyłączka wkręcana: ISO 1179-2 kształt E
Rodzaj uszczelnienia: Profily pierścien uszczelniający PEFLEX
Materiał uszczelki: Standard NBR

Standardowe tworzywo na pierścieniu O-Ring (DKO) to FKM



Seria śr. zewn. rury	d2	Ciśnienie	d7	dx	l5	SW1	SW3	i	Nm -10%	kg/100 ok.	Nr zamówienia	Oznaczenie
S 6	G 1/4 A	PN 800	18,9	2,5	27	19	17	12	60	5,4	1165532000	24-SWOSDS-S6-G1/4E ¹⁾
S 8	G 1/4 A	PN 800	18,9	4	29,5	19	19	12	60	6,4	1165582000	24-SWOSDS-S8-G1/4E ¹⁾
S 10	G 1/4 A	PN 800	18,9	5	32	19	22	12	60	8,7	1197512000	24-SWOSDS-S10-G1/4E
S 10	G 3/8 A	PN 800	21,9	6	32	22	22	12	90	9,4	1165632000	24-SWOSDS-S10-G3/8E ¹⁾
S 12	G 1/4 A	PN 630	18,9	5	30	19	24	12	60	7,9	1198582000	24-SWOSDS-S12-G1/4E
S 12	G 3/8 A	PN 630	21,9	8	34	22	24	12	90	10,0	1165682000	24-SWOSDS-S12-G3/8E ¹⁾
S 12	G 1/2 A	PN 630	26,9	8	35,5	27	24	14	150	14,4	1198572000	24-SWOSDS-S12-G1/2E
S 14	G 1/2 A	PN 630	26,9	9	36,5	27	27	14	150	16,4	1165732000	24-SWOSDS-S14-G1/2E ¹⁾
S 16	G 1/2 A	PN 630	26,9	11	37	27	30	14	150	17,1	1165782000	24-SWOSDS-S16-G1/2E ¹⁾
S 16	G 3/4 A	PN 420	31,9	11	39,5	32	30	16	200	24,4	1197772000	24-SWOSDS-S16-G3/4E
S 20	G 1/2 A	PN 420	26,9	12	43	27	36	14	150	21,2	1198312000	24-SWOSDS-S20-G1/2E
S 20	G 3/4 A	PN 420	31,9	14	43	32	36	16	200	27,2	1165832000	24-SWOSDS-S20-G3/4E ¹⁾
S 25	G 3/4 A	PN 420	31,9	16	48	32	46	16	200	39,7	1196482000	24-SWOSDS-S25-G3/4E
S 25	G 1 A	PN 420	39,9	18	48	41	46	18	250	50,6	1165882000	24-SWOSDS-S25-G1E ¹⁾
S 30	G 1 A	PN 420	39,9	18	51,5	41	50	18	250	54,4	1197412000	24-SWOSDS-S30-G1E
S 30	G 1 1/4 A	PN 420	49,9	23	51	50	50	20	500	68,5	1165932000	24-SWOSDS-S30-G11/4E ¹⁾
S 38	G 1 1/4 A	PN 420	49,9	25	54,5	50	60	22	600	78,9	1197362000	24-SWOSDS-S38-G11/4E
S 38	G 1 1/2 A	PN 420	54,9	30	60	55	60	22	600	95,5	1165982000	24-SWOSDS-S38-G11/2E ¹⁾

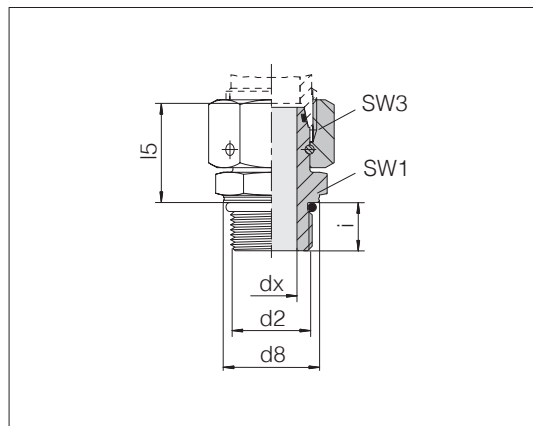
¹⁾ Rozmiary standardowe

Połączenia regulowane

Ze stożkiem uszczelniającym i pierścieniem O-Ring
Pasuje do otworu kształtu W DIN 3861/ISO 8434-1

Gwint wewnętrzny: Drobny gwint metryczny, cylindryczny
Przyłączka wkręcana: ISO 6149-2/3
Rodzaj uszczelnienia: O-Ring (kształt F)
Materiał uszczelki: Standard NBR

Standardowe tworzywo na pierścieniu O-Ring (DKO): FKM



Seria śr. zewn. rury	d2	Ciśnienie	d8	dx	l5	SW1	SW3	i	Nm -10%	kg/100 ok.	Nr zamówienia	Oznaczenie
L 6	M 10 x 1	PN 500	13,8	2,5	24,5	14	14	8,5	15	3,1	7000197100	24-SWOSDS-L6-M10F ¹⁾
L 8	M 12 x 1,5	PN 500	16,8	4	26,5	17	17	11	25	4,9	1171082000	24-SWOSDS-L8-M12F ¹⁾
L 8	M 14 x 1,5	PN 500	18,8	4	26,5	19	17	11	35	5,7	1171092000	24-SWOSDS-L8-M14F ¹⁾
L 10	M 12 x 1,5	PN 500	16,8	6	27,5	17	19	11	25	5,4	1171112000	24-SWOSDS-L10-M12F ¹⁾
L 10	M 14 x 1,5	PN 500	18,8	6	27,5	19	19	11	35	6,2	1171102000	24-SWOSDS-L10-M14F ¹⁾
L 10	M 18 x 1,5	PN 400	23,8	6	28	24	19	12,5	45	8,9	1171142000	24-SWOSDS-L10-M18F ¹⁾
L 12	M 16 x 1,5	PN 400	21,8	8	30,5	22	22	11,5	40	9,2	1171152000	24-SWOSDS-L12-M16F ¹⁾
L 15	M 18 x 1,5	PN 400	23,8	10	31,5	24	27	12,5	45	12,1	1171202000	24-SWOSDS-L15-M18F ¹⁾
L 15	M 22 x 1,5	PN 400	26,8	10	31,5	27	27	13	60	13,9	1171212000	24-SWOSDS-L15-M22F ¹⁾
L 15	M 27 x 2	PN 400	31,8	10	30,5	32	27	16	100	18,7	1171222000	24-SWOSDS-L15-M27F ¹⁾
L 18	M 22 x 1,5	PN 400	26,8	13	31,5	27	32	13	60	16,2	1171252000	24-SWOSDS-L18-M22F ¹⁾
L 22	M 27 x 2	PN 250	31,8	17	32,5	32	36	16	100	19,6	1171332000	24-SWOSDS-L22-M27F ¹⁾
L 28	M 33 x 2	PN 250	40,8	22	35	41	41	16	160	31,4	1171382000	24-SWOSDS-L28-M33F ¹⁾
L 28	M 42 x 2	PN 250	49,8	22	37	50	41	16	210	40,6	1171392000	24-SWOSDS-L28-M42F ¹⁾
L 35	M 42 x 2	PN 250	49,8	28	42,5	50	50	16	210	54,6	7000197200	24-SWOSDS-L35-M42F ¹⁾
L 42	M 48 x 2	PN 250	54,8	34	46,5	55	60	17,5	260	91,7	7000197300	24-SWOSDS-L42-M48F ¹⁾
S 6	M 12 x 1,5	PN 800	16,8	2,5	27	17	17	11	35	5,2	7000197800	24-SWOSDS-S6-M12F ¹⁾
S 8	M 14 x 1,5	PN 800	18,8	4	29	19	22	11	40	7,0	1171582000	24-SWOSDS-S8-M14F ¹⁾
S 10	M 16 x 1,5	PN 800	21,8	6	32	22	22	12,5	55	10,0	1171632000	24-SWOSDS-S10-M16F ¹⁾
S 12	M 18 x 1,5	PN 630	23,8	8	34	24	24	14	70	12,3	7000197400	24-SWOSDS-S12-M18F ¹⁾
S 16	M 22 x 1,5	PN 630	26,8	11	37	27	30	15	100	20,7	7000197500	24-SWOSDS-S16-M22F ¹⁾
S 20	M 22 x 1,5	PN 630	26,8	12	43	27	36	15	100	25,3	1171812000	24-SWOSDS-S20-M22F ¹⁾
S 20	M 27 x 2	PN 420	31,8	14	41	32	36	16	170	29,5	1171832000	24-SWOSDS-S20-M27F ¹⁾
S 25	M 33 x 2	PN 420	40,8	18	44,5	41	46	18,5	310	53,5	1171882000	24-SWOSDS-S25-M33F ¹⁾
S 30	M 42 x 2	PN 420	49,8	23	51	50	50	19	330	79,7	7000197600	24-SWOSDS-S30-M42F ¹⁾
S 38	M 48 x 2	PN 420	54,8	30	60	55	60	21,5	420	115,2	7000197700	24-SWOSDS-S38-M48F ¹⁾

¹⁾ Rozmiary standardowe

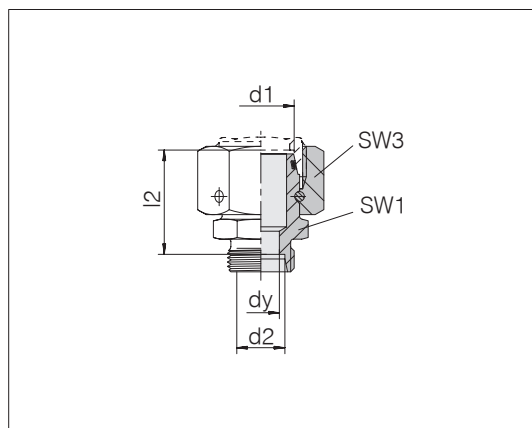
Przykład ozn. por.:
EGEO06LM
ISO 8434-1-SWOSDS-L6xM10x1-F-St

Złączki redukcyjne

Ze stożkiem uszczelniającym i pierścieniem o-ring pasuje do kształtu otworu W DIN 3861/ISO 8434-1

Standardowe tworzywo na pierścieniu O-Ring to FKM

Przyłącze rurowe: 24° wg ISO 8434-1



Seria śr. zewn. rury d1	Seria śr. zewn. rury d2	Ciśnienie	dy	l2	SW1	SW3	kg/100 ok.	Nr zamówienia	Oznaczenie
L 8	L 6	PN 500	4	23,5	12	17	2,9	1181002058	24-SWOS-L8-L6
L 10	L 6	PN 500	4	25	14	19	3,8	1181012058	24-SWOS-L10-L6
L 10	L 8	PN 500	6	25	14	19	3,8	1181022058	24-SWOS-L10-L8
L 10	S 8	PN 500	5	28	17	19	4,9	1181962058	24-SWOS-L10-S8
L 12	L 6	PN 400	4	25	17	22	5,0	1181032058	24-SWOS-L12-L6
L 12	L 8	PN 400	6	25	17	22	5,1	1181042058	24-SWOS-L12-L8
L 12	L 10	PN 400	8	26	17	22	5,2	1181052058	24-SWOS-L12-L10
L 12	S 6	PN 400	4	28	17	22	5,6	1181952058	24-SWOS-L12-S6
L 12	S 8	PN 400	5	28	17	22	6,0	1181982058	24-SWOS-L12-S8
L 15	L 6	PN 400	4	28	19	27	8,7	1181062058	24-SWOS-L15-L6
L 15	L 8	PN 400	6	28	19	27	8,8	1181072058	24-SWOS-L15-L8
L 15	L 10	PN 400	8	29	19	27	8,9	1181082058	24-SWOS-L15-L10
L 15	L 12	PN 400	10	29	19	27	9,0	1181092058	24-SWOS-L15-L12
L 15	L 18	PN 400	10	31	27	27	11,8	1181942058	24-SWOS-L15-L18
L 15	S 8	PN 400	5	30	19	27	9,4	1181992058	24-SWOS-L15-S8
L 18	L 6	PN 400	4	28	24	32	11,1	1181102058	24-SWOS-L18-L6
L 18	L 8	PN 400	6	28	24	32	11,1	1181112058	24-SWOS-L18-L8
L 18	L 10	PN 400	8	29	24	32	11,2	1181122058	24-SWOS-L18-L10
L 18	L 12	PN 400	10	29	24	32	11,3	1181132058	24-SWOS-L18-L12
L 18	L 15	PN 400	12	30	24	32	11,8	1181142058	24-SWOS-L18-L15
L 18	S 8	PN 400	5	30	24	32	11,6	1181972058	24-SWOS-L18-S8
L 22	L 6	PN 250	4	32	27	36	15,4	1181152058	24-SWOS-L22-L6
L 22	L 8	PN 250	6	32	27	36	15,5	1181162058	24-SWOS-L22-L8
L 22	L 10	PN 250	8	33	27	36	15,7	1181172058	24-SWOS-L22-L10
L 22	L 12	PN 250	10	33	27	36	16,1	1181182058	24-SWOS-L22-L12
L 22	L 15	PN 250	12	34	27	36	16,2	1181192058	24-SWOS-L22-L15
L 22	L 18	PN 250	15	33,5	27	36	16,6	1181202058	24-SWOS-L22-L18
L 28	L 8	PN 250	6	34	32	41	20,1	1181222058	24-SWOS-L28-L8
L 28	L 10	PN 250	8	35	32	41	20,1	1181232058	24-SWOS-L28-L10
L 28	L 12	PN 250	10	35	32	41	20,1	1181242058	24-SWOS-L28-L12
L 28	L 15	PN 250	12	36	32	41	20,6	1181252058	24-SWOS-L28-L15

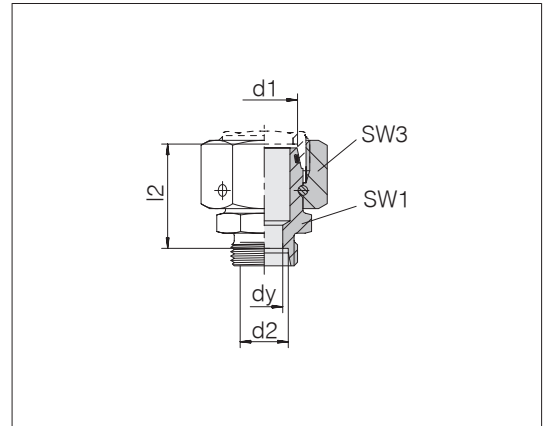


Złuczki redukcyjne

Ze stożkiem uszczelniającym i pierścieniem o-ring pasuje do kształtu otworu W DIN 3861/ISO 8434-1

Standardowe tworzywo na pierścieniu O-Ring to FKM

Przyłącze rurowe: 24° wg ISO 8434-1



Seria śr. zewn. rury d1	Seria śr. zewn. rury d2	Ciśnienie	dy	l2	SW1	SW3	kg/100 ok.	Nr zamówienia	Oznaczenie
L 28	L 18	PN 250	15	35,5	32	41	21,0	1181262058	24-SWOS-L28-L18
L 28	L 22	PN 250	19	37,5	32	41	21,0	1181272058	24-SWOS-L28-L22
L 28	S 16	PN 250	12	36,5	32	41	21,5	1181922058	24-SWOS-L28-S16
L 28	S 20	PN 250	16	36,5	32	41	23,2	1181912058	24-SWOS-L28-S20
L 35	L 6	PN 250	4	37	41	50	31,9	1181282058	24-SWOS-L35-L6
L 35	L 8	PN 250	6	37	41	50	30,6	1181292058	24-SWOS-L35-L8
L 35	L 10	PN 250	8	38	41	50	32,3	1181302058	24-SWOS-L35-L10
L 35	L 12	PN 250	10	38	41	50	31,3	1181312058	24-SWOS-L35-L12
L 35	L 15	PN 250	12	39	41	50	31,6	1181322058	24-SWOS-L35-L15
L 35	L 18	PN 250	15	38,5	41	50	31,9	1181332058	24-SWOS-L35-L18
L 35	L 22	PN 250	19	40,5	41	50	32,1	1181342058	24-SWOS-L35-L22
L 35	L 28	PN 250	24	40,5	41	50	32,3	1181352058	24-SWOS-L35-L28
L 42	L 6	PN 250	4	40,5	50	60	52,5	1181812058	24-SWOS-L42-L6
L 42	L 8	PN 250	6	40,5	50	60	51,9	1181362058	24-SWOS-L42-L8
L 42	L 10	PN 250	8	41,5	50	60	52,8	1181372058	24-SWOS-L42-L10
L 42	L 12	PN 250	10	41,5	50	60	51,8	1181382058	24-SWOS-L42-L12
L 42	L 15	PN 250	12	42,5	50	60	53,4	1181392058	24-SWOS-L42-L15
L 42	L 18	PN 250	15	42	50	60	52,7	1181412058	24-SWOS-L42-L18
L 42	L 22	PN 250	19	44	50	60	51,5	1181422058	24-SWOS-L42-L22
L 42	L 28	PN 250	24	44	50	60	51,5	1181432058	24-SWOS-L42-L28
L 42	L 35	PN 250	30	43	50	60	53,1	1181442058	24-SWOS-L42-L35

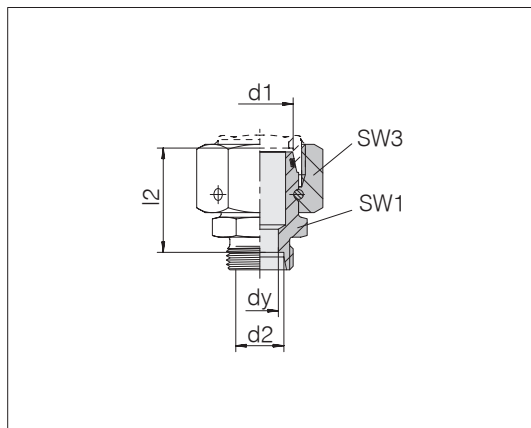
Kontynuacja na następnej stronie

Złączki redukcyjne

Ze stożkiem uszczelniającym i pierścieniem o-ring pasuje do kształtu otworu W DIN 3861/ISO 8434-1

Standardowe tworzywo na pierścieniu O-Ring to FKM

Przyłącze rurowe: 24° wg ISO 8434-1



Seria śr. zewn. rury d1	Seria śr. zewn. rury d2	Ciśnienie	dy	l2	SW1	SW3	kg/100 ok.	Nr zamówienia	Oznaczenie
S 8	S 6	PN 800	4	27	14	19	4,3	1181452058	24-SWOS-S8-S6
S 10	S 6	PN 800	4	27,5	17	22	5,5	1181462058	24-SWOS-S10-S6
S 10	S 8	PN 800	5	27,5	17	22	5,7	1181472058	24-SWOS-S10-S8
S 12	S 6	PN 630	4	30	19	24	7,0	1181482058	24-SWOS-S12-S6
S 12	S 8	PN 630	5	30	19	24	7,1	1181492058	24-SWOS-S12-S8
S 12	S 10	PN 630	7	29,5	19	24	7,3	1181502058	24-SWOS-S12-S10
S 14	S 6	PN 630	4	31,5	19	27	9,4	1181512058	24-SWOS-S14-S6
S 14	S 8	PN 630	5	31,5	19	27	9,5	1181522058	24-SWOS-S14-S8
S 14	S 10	PN 630	7	31	22	27	10,2	1181532058	24-SWOS-S14-S10
S 14	S 12	PN 630	8	31	22	27	10,4	1181542058	24-SWOS-S14-S12
S 16	L 12	PN 400	10	32	22	30	11,6	1181932058	24-SWOS-S16-L12
S 16	L 15	PN 400	11	38,8	24	30	14,4	1198602058	24-SWOS-S16-L15
S 16	S 6	PN 630	4	32	22	30	11,4	1181552058	24-SWOS-S16-S6
S 16	S 8	PN 630	5	32	22	30	11,6	1181562058	24-SWOS-S16-S8
S 16	S 10	PN 630	7	31,5	22	30	11,7	1181572058	24-SWOS-S16-S10
S 16	S 12	PN 630	8	31,5	22	30	12,0	1181582058	24-SWOS-S16-S12
S 16	S 14	PN 630	10	31,5	24	30	12,8	1181592058	24-SWOS-S16-S14
S 20	L 15	PN 400	12	36	27	36	16,6	1197582058	24-SWOS-S20-L15
S 20	S 6	PN 420	4	36	27	36	17,0	1181602058	24-SWOS-S20-S6
S 20	S 8	PN 420	5	36	27	36	17,2	1181612058	24-SWOS-S20-S8
S 20	S 10	PN 420	7	35,5	27	36	17,0	1181622058	24-SWOS-S20-S10
S 20	S 12	PN 420	8	35,5	27	36	17,3	1181632058	24-SWOS-S20-S12
S 20	S 16	PN 420	12	36,5	27	36	17,9	1181652058	24-SWOS-S20-S16
S 25	L 18	PN 400	15	38	32	46	31,5	1198612058	24-SWOS-S25-L18
S 25	S 6	PN 420	4	38,5	32	46	30,9	1181662058	24-SWOS-S25-S6
S 25	S 8	PN 420	5	38,5	32	46	30,9	1181672058	24-SWOS-S25-S8
S 25	S 10	PN 420	7	38	32	46	31,2	1181682058	24-SWOS-S25-S10
S 25	S 12	PN 420	8	38	32	46	31,3	1181692058	24-SWOS-S25-S12
S 25	S 16	PN 420	12	39	32	46	31,7	1181712058	24-SWOS-S25-S16
S 25	S 20	PN 420	16	39	32	46	32,8	1181722058	24-SWOS-S25-S20
S 30	L 22	PN 250	19	45,5	41	50	40,9	1198072058	24-SWOS-S30-L22
S 30	S 6	PN 420	4	44	41	50	40,4	1181732058	24-SWOS-S30-S6
S 30	S 8	PN 420	5	44	41	50	39,9	1181742058	24-SWOS-S30-S8

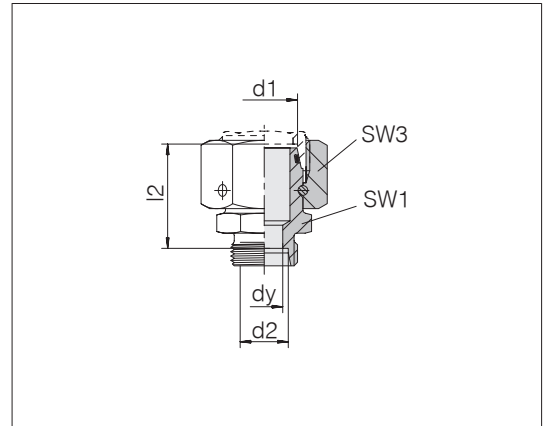
Kontynuacja na następnej stronie

Złączki redukcyjne

Ze stożkiem uszczelniającym i pierścieniem o-ring pasuje do kształtu otworu W DIN 3861/ISO 8434-1

Standardowe tworzywo na pierścieniu O-Ring to FKM

Przyłącze rurowe: 24° wg ISO 8434-1



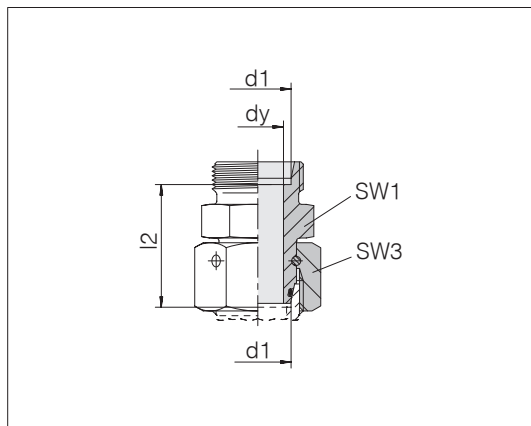
Seria śr. zewn. rury d1	Seria śr. zewn. rury d2	Ciśnienie	dy	l2	SW1	SW3	kg/100 ok.	Nr zamówienia	Oznaczenie
S 30	S 10	PN 420	7	43,5	41	50	40,4	1181752058	24-SWOS-S30-S10
S 30	S 12	PN 420	8	43,5	41	50	40,5	1181762058	24-SWOS-S30-S12
S 30	S 16	PN 420	12	44,5	41	50	40,6	1181782058	24-SWOS-S30-S16
S 30	S 20	PN 420	16	44,5	41	50	42,2	1181792058	24-SWOS-S30-S20
S 30	S 25	PN 420	20	45	41	50	44,8	1181802058	24-SWOS-S30-S25
S 38	S 6	PN 420	4	47,5	50	60	57,6	1181822058	24-SWOS-S38-S6
S 38	S 8	PN 420	5	47,5	50	60	57,8	1181832058	24-SWOS-S38-S8
S 38	S 10	PN 420	7	47	50	60	58,4	1181842058	24-SWOS-S38-S10
S 38	S 12	PN 420	8	47	50	60	59,2	1181852058	24-SWOS-S38-S12
S 38	S 16	PN 420	12	48	50	60	59,2	1181862058	24-SWOS-S38-S16
S 38	S 20	PN 420	16	48	50	60	59,7	1181872058	24-SWOS-S38-S20
S 38	S 25	PN 420	20	48,5	50	60	62,3	1181882058	24-SWOS-S38-S25
S 38	S 30	PN 420	25	49	50	60	63,6	1181892058	24-SWOS-S38-S30

Adaptory dystansowe

Ze stożkiem uszczelniającym i pierścieniem o-ring

Standardowe tworzywo na pierścieniu O-Ring to FKM

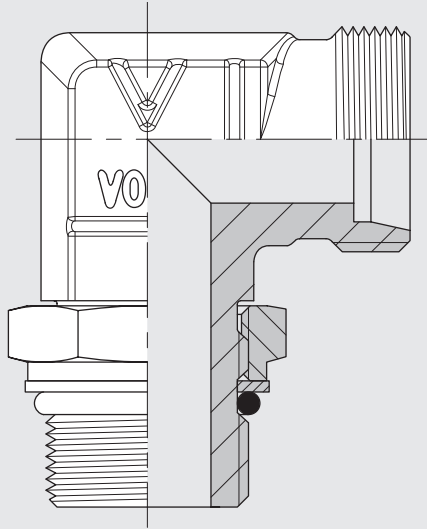
Przyłącze rurowe: 24° wg ISO 8434-1



Seria śr. zewn. rury d1	Ciśnienie	dy	l2	SW1	SW3	Nm -5%	kg/100 ok.	Nr zamówienia	Oznaczenie
L 6	PN 500	2,5	36	12	14	20	3,7	1191402058	24-SWOS-L6
L 8	PN 500	4	36	14	17	30	5,0	1191412058	24-SWOS-L8
L 10	PN 500	6	36	17	19	40	6,6	1191422058	24-SWOS-L10
L 12	PN 400	8	36	19	22	50	8,7	1191862058	24-SWOS-L12
L 15	PN 400	10	36	24	27	70	13,2	1191432058	24-SWOS-L15
L 18	PN 400	13	36	27	32	90	16,8	1191882058	24-SWOS-L18
L 22	PN 250	17	40	32	36	120	23,0	1191872058	24-SWOS-L22
L 28	PN 250	22	40	41	41	160	29,7	1191892058	24-SWOS-L28
L 35	PN 250	28	50	46	50	250	49,0	1191902058	24-SWOS-L35
L 42	PN 250	34	60	55	60	380	85,0	1191912058	24-SWOS-L42
S 6	PN 800	2,5	36	14	17	25	5,3	1191442058	24-SWOS-S6
S 8	PN 800	4	36	17	19	40	7,0	1191492058	24-SWOS-S8
S 10	PN 800	6	36	19	22	50	8,7	1191522058	24-SWOS-S10
S 12	PN 630	8	36	22	24	60	10,4	1191482058	24-SWOS-S12
S 14	PN 630	9	40	24	27	75	14,7	1191532058	24-SWOS-S14
S 16	PN 630	11	40	27	30	85	17,8	1191542058	24-SWOS-S16
S 20	PN 420	14	46	32	36	140	28,0	1191512058	24-SWOS-S20
S 25	PN 420	18	50	41	46	190	50,3	1191502058	24-SWOS-S25
S 30	PN 420	23	56	46	50	270	65,6	1191342058	24-SWOS-S30
S 38	PN 420	30	60	55	60	400	93,6	1191692058	24-SWOS-S38

Przykład ozn. por.:
DA06LOMD

Regulowane połączenia śrubowe z nakrętką zabezpieczającą



Regulowane połączenia śrubowe kąto- we

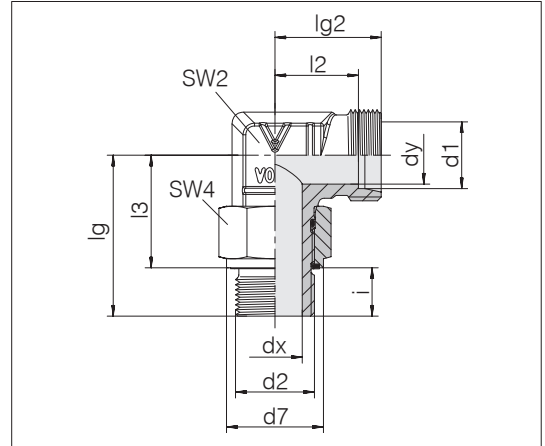
Gwint wewnętrzny: Drobny gwint metryczny, cylindryczny

Przyłączka wkręcana: ISO 9974-2 kształt E

Rodzaj uszczelnienia: Profiłowany pierścień uszczelniający PEFLEX

Materiał uszczelki: Standard NBR

Przyłącze rurowe: 24° wg ISO 8434-1



Seria śr. zewn. rury d1	d2	Ciśnienie	d7	dx	dy	lg	lg2	l2	l3	SW2	SW4	i	Nm -10%	kg/100 ok.	Nr zamówienia	Oznaczenie		
L	6	M 10 x 1	PN 315	13,9	4,5	4	29,5	21	14	21,5	14	8	18	4,4	1113002081	24-SDAE-L6-M10E	¹⁾	
L	6	M 12 x 1,5	PN 315	16,9	6	4	36,5	21	14	24,5	14	17	12	35	5,8	1113012081	24-SDAE-L6-M12E	
L	6	M 14 x 1,5	PN 315	18,9	7	4	39	23	16	27	17	19	12	55	8,1	1113022081	24-SDAE-L6-M14E	
L	8	M 12 x 1,5	PN 315	16,9	6	6	36,5	23	16	24,5	14	17	12	35	6,1	1113052081	24-SDAE-L8-M12E	¹⁾
L	10	M 14 x 1,5	PN 315	18,9	7,5	8	39	24	17	27	17	19	12	55	7,4	1113102081	24-SDAE-L10-M14E	¹⁾
L	10	M 18 x 1,5	PN 315	23,9	11	8	42	28	28	30	22	19	11,9	90	13,6	1113112081	24-SDAE-L10-M18E	
L	12	M 16 x 1,5	PN 315	21,9	9	10	40	24	17	28	17	22	12	80	9,6	1113152081	24-SDAE-L12-M16E	¹⁾
L	12	M 18 x 1,5	PN 315	23,9	11	10	32	28	21	30	22	24	12	90	14,6	1113162081	24-SDAE-L12-M18E	
L	15	M 18 x 1,5	PN 315	23,9	11	12	32	28	21	30	22	24	12	90	13,7	1113202081	24-SDAE-L15-M18E	¹⁾
L	15	M 22 x 1,5	PN 315	26,9	14	12	46	29	22	32	22	27	14	130	16,4	1113212081	24-SDAE-L15-M22E	
L	18	M 18 x 1,5	PN 315	23,9	11	15	46	31	23,5	34	24	24	12	90	16,1	1113262081	24-SDAE-L18-M18E	
L	18	M 22 x 1,5	PN 315	26,9	14	15	49,5	33	25,5	35,5	27	27	14	130	24,6	1113252081	24-SDAE-L18-M22E	¹⁾
L	18	M 26 x 1,5	PN 160	31,9	18	15	53	33	25,5	37	27	32	16	180	27,0	1113272081	24-SDAE-L18-M26E	
L	22	M 26 x 1,5	PN 160	31,9	18	19	53	35	27,5	37	27	32	16	180	24,2	1113312081	24-SDAE-L22-M26E	¹⁾
L	22	M 27 x 2	PN 160	31,9	18	19	56	35	27,5	40	27	32	16	190	27,9	1113302081	24-SDAE-L22-M27E	
L	28	M 26 x 1,5	PN 160	31,9	18	24	59	38	30,5	43	36	32	16	180	36,3	1113362081	24-SDAE-L28-M26E	
L	28	M 33 x 2	PN 160	40,9	23	24	68,5	40	32,5	50,5	41	41	18	250	65,9	1113352081	24-SDAE-L28-M33E	¹⁾
L	35	M 42 x 2	PN 160	49,9	30	30	75,5	46,5	36	55,5	50	50	20	350	103,9	1113402081	24-SDAE-L35-M42E	¹⁾
L	42	M 48 x 2	PN 160	54,9	36	36	79,5	51	40	57,5	50	55	22	500	106,4	1113452081	24-SDAE-L42-M48E	¹⁾
S	6	M 12 x 1,5	PN 315	16,9	4	4	36,5	23,5	16,5	24,5	14	17	12	35	6,9	1113502081	24-SDAE-S6-M12E	¹⁾
S	8	M 14 x 1,5	PN 315	18,9	6	5	39	25	18	27	17	19	12	55	9,2	1113552081	24-SDAE-S8-M14E	¹⁾
S	10	M 12 x 1,5	PN 315	16,9	6	7	38,5	25	17,5	26,5	17	17	12	35	7,9	1113612081	24-SDAE-S10-M12E	
S	10	M 16 x 1,5	PN 315	21,9	7	7	40	25	17,5	28	17	22	12	80	12,2	1113602081	24-SDAE-S10-M16E	¹⁾
S	12	M 18 x 1,5	PN 315	23,9	9	8	42	29	21,5	30	22	24	12	90	17,1	1113652081	24-SDAE-S12-M18E	¹⁾
S	16	M 22 x 1,5	PN 315	26,9	12	12	49,5	35	26,5	35,5	27	27	14	130	27,4	1113752081	24-SDAE-S16-M22E	¹⁾
S	20	M 27 x 2	PN 250	31,9	15	16	56	38	27,5	40	27	32	16	220	34,3	1113802081	24-SDAE-S20-M27E	¹⁾
S	25	M 33 x 2	PN 160	40,9	20	20	68,5	44	32	50,5	41	41	18	250	76,9	1113852081	24-SDAE-S25-M33E	¹⁾
S	30	M 42 x 2	PN 160	49,9	26	25	75,5	50	36,5	55,5	50	50	20	350	121,4	1113902081	24-SDAE-S30-M42E	¹⁾
S	38	M 48 x 2	PN 160	54,9	32	32	79,5	57	41	57,5	50	55	22	500	133,1	1113952081	24-SDAE-S38-M48E	¹⁾

¹⁾ Rozmiary standardowe

Regulowane połączenia śrubowe kąto- we

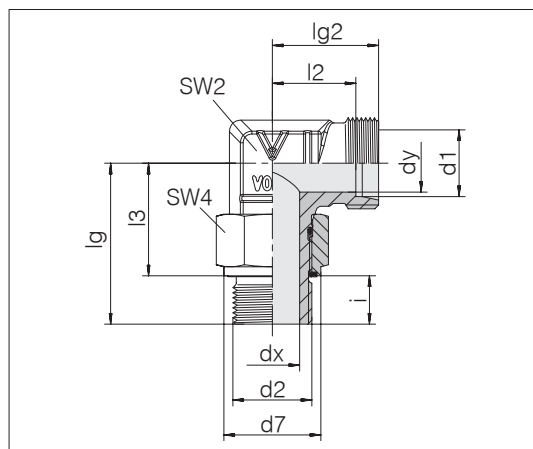
Gwint wewnętrzny: Gwint BSPP, cylindryczny

Przyłączka wkręcana: ISO 1179-2 kształt E

Rodzaj uszczelnienia: Profiłowany pierścień uszczelniający PEFLEX

Materiał uszczelki: Standard NBR

Przyłącze rurowe: 24° wg ISO 8434-1



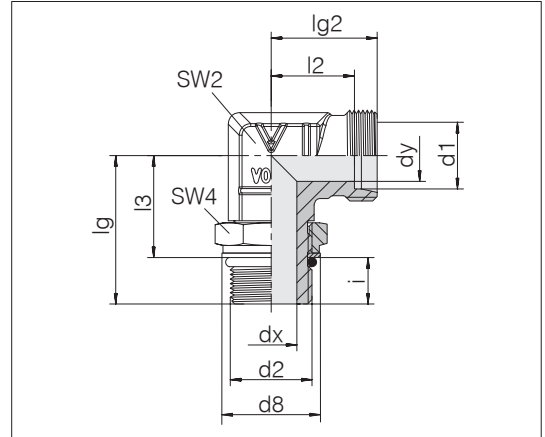
Seria śr. zewn. rury d1	d2	Cisnienie	d7	dx	dy	lg	lg2	l2	l3	SW2	SW4	i	Nm -10%	kg/100 ok.	Nr zamówienia	Oznaczenie		
L	6	G 1/8 A	PN 315	13,9	4	4	29	21	14	21	14	14	8	20	4,1	1144002081	24-SDAE-L6-G1/8E	1)
L	6	G 1/4 A	PN 315	18,9	7	4	38	23	16	26	17	19	12	50	7,8	1144012081	24-SDAE-L6-G1/4E	
L	8	G 1/4 A	PN 315	18,9	7	6	38	23	16	26	17	19	12	50	7,9	1144052081	24-SDAE-L8-G1/4E	1)
L	8	G 3/8 A	PN 315	21,9	9	6	41	25	18	29	19	22	12	80	11,0	1144062081	24-SDAE-L8-G3/8E	
L	10	G 1/4 A	PN 315	18,9	7	8	38	24	17	26	17	19	12	50	7,9	1144102081	24-SDAE-L10-G1/4E	1)
L	12	G 1/4 A	PN 315	18,9	7	10	48	24	17	26	17	19	12	50	7,6	1144162081	24-SDAE-L12-G1/4E	
L	12	G 3/8 A	PN 315	21,9	10	10	41	26	19	29	19	22	12	80	11,2	1144152081	24-SDAE-L12-G3/8E	1)
L	12	G 1/2 A	PN 250	26,9	12,5	10	44	28	21	30	22	27	14	105	15,4	1144172081	24-SDAE-L12-G1/2E	
L	15	G 1/2 A	PN 250	26,9	12,5	12	44	28	21	30	22	27	14	105	15,3	1144202081	24-SDAE-L15-G1/2E	1)
L	18	G 1/2 A	PN 250	26,9	12,5	15	51	33	25,5	37	27	27	14	105	25,9	1144252081	24-SDAE-L18-G1/2E	1)
L	18	G 3/4 A	PN 160	32,9	15,5	15	55	33	25,5	39	27	36	16	190	32,6	1144262081	24-SDAE-L18-G3/4E	
L	22	G 1/2 A	PN 160	26,9	12,5	19	51	35	27,5	37	27	27	14	105	24,5	1144312081	24-SDAE-L22-G1/2E	
L	22	G 3/4 A	PN 160	35,9	15,5	19	55	35	27,5	39	27	36	16	190	33,6	1144302081	24-SDAE-L22-G3/4E	1)
L	28	G 3/4 A	PN 160	35,9	15,5	24	60,5	38	30,5	44,5	36	36	16	190	43,7	1144362081	24-SDAE-L28-G3/4E	
L	28	G 1 A	PN 160	40,9	21,5	24	68,5	40	32,5	50,5	41	41	18	250	70,5	1144352081	24-SDAE-L28-G1E	1)
L	35	G 1 1/4 A	PN 160	49,9	27,5	30	76	46,5	36	56	50	50	20	400	111,5	1144402081	24-SDAE-L35-G11/4E	1)
L	42	G 1 1/2 A	PN 160	54,9	33	36	79,5	51	40	57,5	50	55	22	500	115,4	1144452081	24-SDAE-L42-G11/2E	1)
S	6	G 1/4 A	PN 315	18,9	6	4	38	25	18	26	17	19	12	50	8,7	1144502081	24-SDAE-S6-G1/4E	1)
S	8	G 1/4 A	PN 315	18,9	7	5	38	25	18	26	17	19	12	50	8,5	1144552081	24-SDAE-S8-G1/4E	1)
S	10	G 3/8 A	PN 315	21,9	10	7	41	27	19,5	29	19	22	12	80	12,1	1144602081	24-SDAE-S10-G3/8E	1)
S	12	G 3/8 A	PN 315	21,9	10	8	41	29	21,5	29	19	22	12	80	12,1	1144652081	24-SDAE-S12-G3/8E	1)
S	14	G 1/2 A	PN 315	26,9	10	10	44	30	22	30	24	27	14	110	19,3	1144702081	24-SDAE-S14-G1/2E	1)
S	16	G 1/2 A	PN 315	26,9	10	12	51	35	26,5	37	27	27	14	110	27,3	1144752081	24-SDAE-S16-G1/2E	1)
S	16	G 3/4 A	PN 250	35,9	15,5	12	55	35	26,5	39	27	36	16	220	35,3	1144762081	24-SDAE-S16-G3/4E	
S	20	G 3/4 A	PN 250	35,9	15,5	16	55	38	27,5	39	27	36	16	220	36,2	1144802081	24-SDAE-S20-G3/4E	1)
S	25	G 3/4 A	PN 250	35,9	15,5	20	60,5	42	30	44,5	36	36	16	220	46,5	1144862081	24-SDAE-S25-G3/4E	
S	25	G 1 A	PN 250	40,9	21,5	20	68,5	44	32	50,5	41	41	18	280	75,0	1144852081	24-SDAE-S25-G1E	1)
S	30	G 1 1/4 A	PN 160	49,9	27,5	25	76	50	36,5	56	50	50	20	400	118,7	1144902081	24-SDAE-S30-G11/4E	1)
S	38	G 1 1/2 A	PN 160	54,9	33	32	79,5	57	41	57,5	50	55	22	500	129,5	1144952081	24-SDAE-S38-G11/2E	1)

1) Rozmiary standardowe

Regulowane połączenia śrubowe kąto- we

Gwint wewnętrzny: Drobny gwint metryczny, cylindryczny
Przyłączka wkręcana: ISO 6149-2/3
Rodzaj uszczelnienia: O-Ring (kształt F)
Materiał uszczelki: Standard NBR

Przyłącze rurowe: 24° wg ISO 8434-1



Seria śr. zewn. rury d1	d2	Ciśnienie	d8	dx	dy	lg	lg2	l2	l3	SW2	SW4	i	Nm -10%	kg/100 ok.	Nr zamówienia	Oznaczenie
L 6	M 10 x 1	PN 315	14,5	4,5	4	27	19	12	20	12	14	7	15	2,6	0147002081	24-SDAE-L6-M10F ¹⁾
L 8	M 12 x 1,5	PN 315	17,5	6	6	32	21	14	22	12	17	10	25	3,7	0147052081	24-SDAE-L8-M12F ¹⁾
L 10	M 12 x 1,5	PN 315	17,5	6	8	35	22	15	25	14	17	10	25	4,6	0147112081	24-SDAE-L10-M12F ¹⁾
L 10	M 14 x 1,5	PN 315	19,5	7,5	8	35	22	15	25	14	19	10	35	4,8	0147102081	24-SDAE-L10-M14F ¹⁾
L 10	M 18 x 1,5	PN 315	24,5	11	8	41	24	17	30	19	24	11	45	9,7	0147122081	24-SDAE-L10-M18F ¹⁾
L 12	M 12 x 1,5	PN 315	17,5	6	10	36	24,5	17,5	26	17	17	10	25	5,4	0147172081	24-SDAE-L12-M12F ¹⁾
L 12	M 16 x 1,5	PN 315	22,5	9	10	36	24	17	26	17	22	10	40	6,5	0147152081	24-SDAE-L12-M16F ¹⁾
L 12	M 18 x 1,5	PN 315	24,5	11	26	41	26	19	30	19	24	11	45	10,0	0147182081	24-SDAE-L12-M18F ¹⁾
L 15	M 18 x 1,5	PN 315	24,5	11	12	41	28	21	30	19	24	11	45	10,4	0147202081	24-SDAE-L15-M18F ¹⁾
L 18	M 22 x 1,5	PN 315	27,5	14	15	45	31	23,5	33	24	27	12	60	15,7	0147252081	24-SDAE-L18-M22F ¹⁾
L 22	M 27 x 2	PN 160	32,5	18	19	49	35	27,5	35	27	32	14	100	20,7	0147302081	24-SDAE-L22-M27F ¹⁾
L 28	M 33 x 2	PN 160	41,5	23	24	52	38	30,5	38	36	41	14	160	34,5	0147352081	24-SDAE-L28-M33F ¹⁾
L 35	M 42 x 2	PN 160	50,5	30	30	62	45	34,5	48	41	50	14	210	52,7	0147402081	24-SDAE-L35-M42F ¹⁾
L 42	M 48 x 2	PN 160	55,5	36	36	65	51	40	49	50	55	16	260	81,3	0147452081	24-SDAE-L42-M48F ¹⁾
S 6	M 12 x 1,5	PN 400	17,5	4	4	32	23	16	22	12	17	10	35	4,6	0147502081	24-SDAE-S6-M12F ¹⁾
S 8	M 14 x 1,5	PN 400	19,5	6	5	36	24	17	26	14	19	10	45	6,4	0147552081	24-SDAE-S8-M14F ¹⁾
S 10	M 16 x 1,5	PN 400	22,5	7	7	38	25	17,5	27	17	22	11	55	8,6	0147602081	24-SDAE-S10-M16F ¹⁾
S 12	M 18 x 1,5	PN 400	24,5	9	8	43	29	21,5	31	17	24	12	70	11,6	0147652081	24-SDAE-S12-M18F ¹⁾
S 16	M 22 x 1,5	PN 400	27,5	12	12	49	33	24,5	35	24	27	14	100	17,9	0147752081	24-SDAE-S16-M22F ¹⁾
S 20	M 27 x 2	PN 400	32,5	15	16	55	37	26,5	39	27	32	16	170	28,7	0147802081	24-SDAE-S20-M27F ¹⁾
S 25	M 33 x 2	PN 315	41,5	20	20	60	42	30	44	36	41	16	310	48,0	0147852081	24-SDAE-S25-M33F ¹⁾
S 30	M 42 x 2	PN 250	50,5	26	25	68	49	35,5	51	41	50	17	330	76,5	0147902081	24-SDAE-S30-M42F ¹⁾
S 38	M 48 x 2	PN 200	55,5	32	32	73	57	41	54	50	55	19	420	114,5	0147952081	24-SDAE-S38-M48F ¹⁾

¹⁾ Rozmiary standardowe

Przykład ozn. por.:
WEE06LMOROMD

Regulowane połączenia śrubowe kąto- we 45

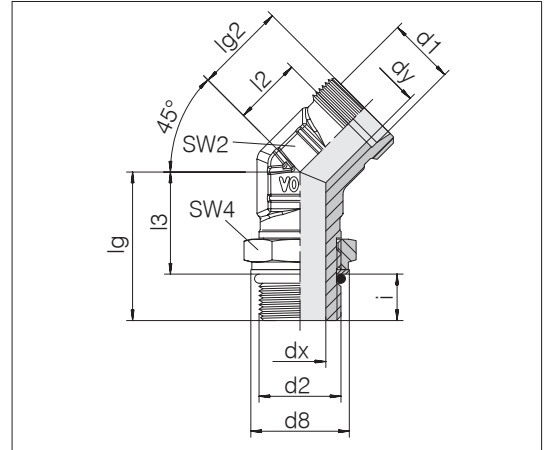
Gwint wewnętrzny: Drobny gwint metryczny, cylindryczny

Przyłączka wkręcana: ISO 6149-2/3

Rodzaj uszczelnienia: O-Ring (kształt F)

Materiał uszczelki: Standard NBR

Przyłącze rurowe: 24° wg ISO 8434-1



Seria śr. zewn. rury d1	d2	Cisnienie	d8	dx	dy	lg	lg2	l2	l3	SW2	SW4	i	Nm -10%	kg/100 ok.	Nr zamówienia	Oznaczenie
L 6	M 10 x 1	PN 315	14,5	4,5	4	27	21	14	20	19	14	7	15	6,1	1145002081	24-SDAE45-L6-M10F
L 8	M 12 x 1,5	PN 315	17,5	6	6	32	23	16	22	19	17	10	25	7,1	1145052081	24-SDAE45-L8-M12F
L 10	M 14 x 1,5	PN 315	19,5	7,5	8	35	24	17	25	19	19	10	35	8,1	1145102081	24-SDAE45-L10-M14F
L 12	M 16 x 1,5	PN 315	22,5	9	10	36	26	19	26	19	22	10	40	8,7	1145152081	24-SDAE45-L12-M16F
L 15	M 18 x 1,5	PN 315	24,5	11	12	41	24	17	30	19	24	11	45	9,7	1145202081	24-SDAE45-L15-M18F
L 18	M 22 x 1,5	PN 315	27,5	14	15	45	26,5	19	33	24	27	12	60	17,7	1145252081	24-SDAE45-L18-M22F
L 22	M 27 x 2	PN 160	32,5	18	19	49	30	22,5	35	27	32	14	100	19,8	1145302081	24-SDAE45-L22-M27F
L 28	M 33 x 2	PN 160	41,5	23	24	52	32	24,5	38	36	41	14	160	32,3	1145352081	24-SDAE45-L28-M33F
L 35	M 42 x 2	PN 160	50,5	30	30	62	37,5	27	48	41	50	14	210	53,7	1145402081	24-SDAE45-L35-M42F
L 42	M 48 x 2	PN 160	55,5	36	36	65	51	40	49	50	55	16	260	69,5	1145452081	24-SDAE45-L42-M48F
S 6	M 12 x 1,5	PN 400	17,5	4	4	32	23,8	16	22	19	17	10	35	7,6	1145502081	24-SDAE45-S6-M12F
S 8	M 14 x 1,5	PN 400	19,5	6	5	36	24	17	26	19	19	10	45	9,1	1145552081	24-SDAE45-S8-M14F
S 10	M 16 x 1,5	PN 400	22,5	7	7	38	25,5	18	27	19	22	11	55	10,4	1145602081	24-SDAE45-S10-M16F
S 12	M 18 x 1,5	PN 400	24,5	9	8	43	24,5	17	31	19	24	12	70	12,4	1145652081	24-SDAE45-S12-M18F
S 16	M 22 x 1,5	PN 400	27,5	12	12	49	27,5	19	35	24	27	14	100	18,3	1145752081	24-SDAE45-S16-M22F
S 20	M 27 x 2	PN 400	32,5	15	16	55	32	21,5	39	27	32	16	170	27,7	1145802081	24-SDAE45-S20-M27F
S 25	M 33 x 2	PN 315	44,5	20	20	60	35	23	44	36	41	16	310	45,2	1145852081	24-SDAE45-S25-M33F
S 30	M 42 x 2	PN 250	50,5	26	25	68	37,5	24	51	41	50	17	330	72,0	1145902081	24-SDAE45-S30-M42F
S 38	M 48 x 2	PN 200	55,5	32	32	73	44	28	54	50	55	19	420	104,2	1145952081	24-SDAE45-S38-M48F

Przykład ozn. por.:
VEE06LMOROMD

Regulowane połączenia śrubowe typu L

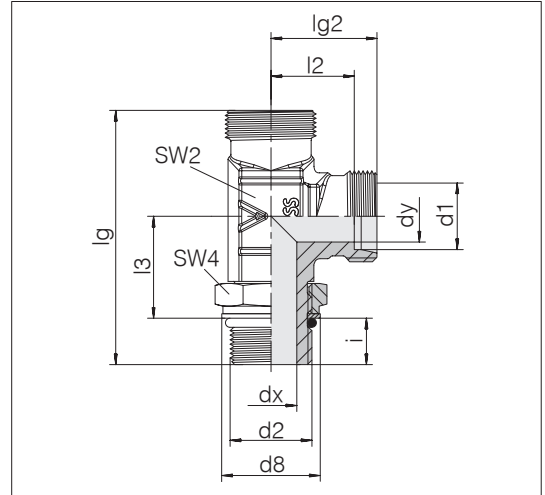
Gwint wewnętrzny: Drobny gwint metryczny, cylindryczny

Przyłączka wkręcana: ISO 6149-2/3

Rodzaj uszczelnienia: O-Ring (kształt F)

Materiał uszczelki: Standard NBR

Przyłącze rurowe: 24° wg ISO 8434-1



Seria śr. zewn. rury d1	d2	Ciśnienie	d8	dx	dy	lg	lg2	l2	l3	SW2	SW4	i	Nm -10%	kg/100 ok.	Nr zamówienia	Oznaczenie	
L	6	M 10 x 1	PN 315	14,5	4,5	4	48	21	14	20	14	14	7	15	4,8	1146002081	24-SDAL-L6-M10F
L	8	M 12 x 1,5	PN 315	17,5	6	6	55	23	16	22	17	17	10	25	6,9	1146052081	24-SDAL-L8-M12F
L	10	M 14 x 1,5	PN 315	19,5	7,5	8	59	24	17	25	17	19	10	35	7,0	1146102081	24-SDAL-L10-M14F
L	12	M 16 x 1,5	PN 315	22,5	9	10	62	26	19	26	19	22	10	40	10,6	1146152081	24-SDAL-L12-M16F
L	15	M 18 x 1,5	PN 315	24,5	11	12	69	28	21	30	19	24	11	45	12,2	1146202081	24-SDAL-L15-M18F
L	18	M 22 x 1,5	PN 315	27,5	14	15	79	34	26,5	33	27	27	12	60	25,4	1146252081	24-SDAL-L18-M22F
L	22	M 27 x 2	PN 160	32,5	18	19	84	35	27,5	35	27	32	14	100	28,2	1146302081	24-SDAL-L22-M27F
L	28	M 33 x 2	PN 160	41,5	23	24	90	38	30,5	38	36	41	14	160	46,8	1146352081	24-SDAL-L28-M33F
L	35	M 42 x 2	PN 160	50,5	30	30	107	45	34,5	48	41	50	14	210	90,1	1146402081	24-SDAL-L35-M42F
L	42	M 48 x 2	PN 160	55,5	36	36	116	51	40	49	50	55	16	260	102,8	1146452081	24-SDAL-L42-M48F
S	6	M 12 x 1,5	PN 400	17,5	4	4	55	23	16	22	17	17	10	35	7,5	1146502081	24-SDAL-S6-M12F
S	8	M 14 x 1,5	PN 400	19,5	6	5	60	24	17	26	17	19	10	45	8,9	1146552081	24-SDAL-S8-M14F
S	10	M 16 x 1,5	PN 400	22,5	7	7	65	27	19,5	27	19	22	11	55	13,4	1146602081	24-SDAL-S10-M16F
S	12	M 18 x 1,5	PN 400	24,5	9	8	75	32	24,5	31	27	24	12	70	26,7	1146652081	24-SDAL-S12-M18F
S	16	M 22 x 1,5	PN 400	27,5	12	12	82	33	24,5	35	22	27	14	100	30,2	1146752081	24-SDAL-S16-M22F
S	20	M 27 x 2	PN 400	32,5	15	16	92	37	26,5	39	27	32	16	170	37,7	1146802081	24-SDAL-S20-M27F
S	25	M 33 x 2	PN 315	41,5	20	20	102	42	30	44	36	41	16	310	66,7	1146852081	24-SDAL-S25-M33F
S	30	M 42 x 2	PN 250	50,5	26	25	117	49	35,5	51	41	50	17	330	116,4	1146902081	24-SDAL-S30-M42F
S	38	M 48 x 2	PN 200	55,5	32	32	130	57	41	54	50	55	19	420	151,4	1146952081	24-SDAL-S38-M48F

Regulowane połączenia śrubowe typu T

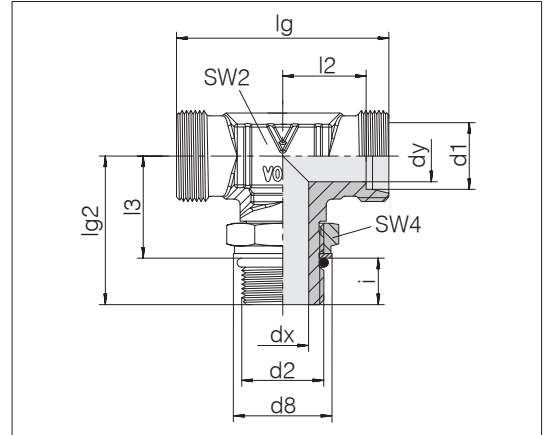
Gwint wewnętrzny: Drobny gwint metryczny, cylindryczny

Przyłączka wkręcana: ISO 6149-2/3

Rodzaj uszczelnienia: O-Ring (kształt F)

Materiał uszczelki: Standard NBR

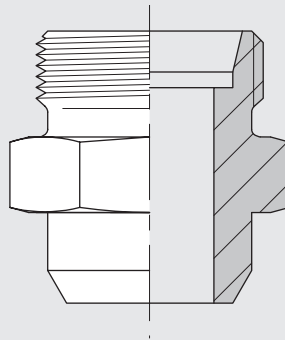
Przyłącze rurowe: 24° wg ISO 8434-1



Seria śr. zewn. rury d1	d2	Cisnienie	d8	dx	dy	lg	lg2	l2	l3	SW2	SW4	i	Nm -10%	kg/100 ok.	Nr zamówienia	Oznaczenie
L 6	M 10 x 1	PN 315	14,5	4,5	4	44	27	15	20	14	14	7	15	4,7	1147002081	24-SDAT-L6-M10F
L 8	M 12 x 1,5	PN 315	17,5	6	6	44	32	15	22	14	17	10	25	5,5	1147052081	24-SDAT-L8-M12F
L 10	M 14 x 1,5	PN 315	19,5	7,5	8	49	35	17,5	25	17	19	10	35	7,3	1147102081	24-SDAT-L10-M14F
L 12	M 16 x 1,5	PN 315	22,5	9	10	54	36	20	26	19	22	10	40	10,8	1147152081	24-SDAT-L12-M16F
L 15	M 18 x 1,5	PN 315	24,5	11	12	56	41	21	30	22	24	11	45	15,4	1147202081	24-SDAT-L15-M18F
L 18	M 22 x 1,5	PN 315	27,5	14	15	66	45	25,5	33	27	27	12	60	81,3	1147252081	24-SDAT-L18-M22F
L 22	M 27 x 2	PN 160	32,5	18	19	70	49	27,5	35	27	32	14	100	28,2	1147302081	24-SDAT-L22-M27F
L 28	M 33 x 2	PN 160	41,5	23	24	76	52	30,5	38	36	41	14	160	47,3	1147352081	24-SDAT-L28-M33F
L 35	M 42 x 2	PN 160	50,5	30	30	90	62	34,5	48	41	50	14	210	90,1	1147402081	24-SDAT-L35-M42F
L 42	M 48 x 2	PN 160	55,5	36	36	102	65	40	49	50	55	16	260	102,8	1147452081	24-SDAT-L42-M48F
S 6	M 12 x 1,5	PN 400	17,5	4	4	44	32	15	22	17	17	10	35	7,3	1147502081	24-SDAT-S6-M12F
S 8	M 14 x 1,5	PN 400	19,5	6	5	54	36	20	26	19	19	10	45	12,4	1147552081	24-SDAT-S8-M14F
S 10	M 16 x 1,5	PN 400	22,5	7	7	55	38	20	27	19	22	11	55	13,5	1147602081	24-SDAT-S10-M16F
S 12	M 18 x 1,5	PN 400	24,5	9	8	58	43	21,5	31	22	24	12	70	18,7	1147652081	24-SDAT-S12-M18F
S 16	M 22 x 1,5	PN 400	27,5	12	12	66	49	24,5	35	22	27	14	100	21,8	1147752081	24-SDAT-S16-M22F
S 20	M 27 x 2	PN 400	32,5	15	16	74	55	26,5	39	27	32	16	170	37,7	1147802081	24-SDAT-S20-M27F
S 25	M 33 x 2	PN 315	41,5	20	20	84	60	30	44	36	41	16	310	66,8	1147852081	24-SDAT-S25-M33F
S 30	M 42 x 2	PN 250	50,5	26	25	98	68	35,5	51	41	50	17	330	116,8	1147902081	24-SDAT-S30-M42F
S 38	M 48 x 2	PN 200	55,5	32	32	114	73	41	54	50	55	19	420	151,5	1147952081	24-SDAT-S38-M48F

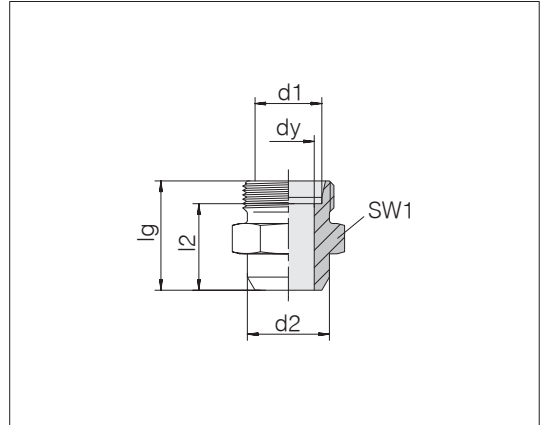
Przykład ozn. por.:
TEE06LMOROMD

Połączenia śrubowe spawane



Połączenia śrubowe spawane proste

Przyłącze rurowe: 24° wg ISO 8434-1

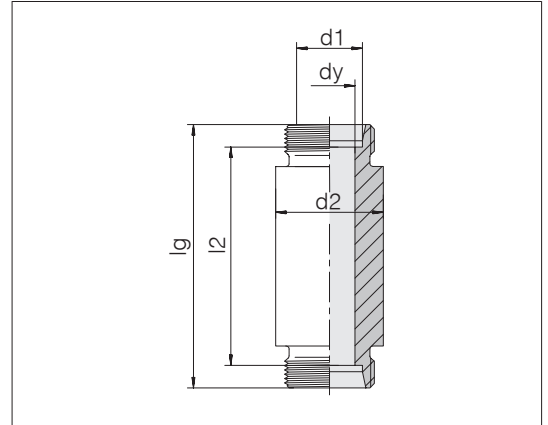


Seria śr. zewn. rury d1	Ciśnienie	d2	dy	l1	l2	SW1	kg/100 ok.	Nr zamówienia	Oznaczenie
L 6	PN 315	10	4	21	14	12	1,0	0739000000	24-WDS-L6-C00
L 8	PN 315	12	6	23	16	14	1,5	0739050000	24-WDS-L8-C00
L 10	PN 315	14	8	25	18	17	2,1	0739100000	24-WDS-L10-C00
L 12	PN 315	16	10	25	18	19	2,6	0739150000	24-WDS-L12-C00
L 15	PN 315	19	12	29	22	22	4,3	0739200000	24-WDS-L15-C00
L 18	PN 315	22	15	31	23,5	27	6,6	0739250000	24-WDS-L18-C00
L 22	PN 160	27	19	36	28,5	32	9,7	0739300000	24-WDS-L22-C00
L 28	PN 160	32	24	38	30,5	41	15,9	0739350000	24-WDS-L28-C00
L 35	PN 160	40	30	43	32,5	46	22,8	0739400000	24-WDS-L35-C00
L 42	PN 160	46	36	46	35	55	32,8	0739450000	24-WDS-L42-C00
S 6	PN 630	11	4	26	19	14	2,1	0739500000	24-WDS-S6-C00
S 8	PN 630	13	5	28	21	17	3,0	0739550000	24-WDS-S8-C00
S 10	PN 630	15	7	30	22,5	19	4,0	0739600000	24-WDS-S10-C00
S 12	PN 630	17	8	32	24,5	22	5,5	0739650000	24-WDS-S12-C00
S 14	PN 630	19	10	35	27	24	7,0	0739700000	24-WDS-S14-C00
S 16	PN 400	21	12	35	26,5	27	8,3	0739750000	24-WDS-S16-C00
S 20	PN 400	26	16	40	29,5	32	12,9	0739800000	24-WDS-S20-C00
S 25	PN 400	31	20	44	32	41	22,2	0739850000	24-WDS-S25-C00
S 30	PN 400	36	25	49	35,5	46	29,5	0739900000	24-WDS-S30-C00
S 38	PN 315	44	32	54	38	55	45,5	0739950000	24-WDS-S38-C00

Przykład ozn. por.:
AS06LX
ISO 8434-1-WDS-L6-St

Złączki grodziowe spawane

Przyłącze rurowe: 24° wg ISO 8434-1



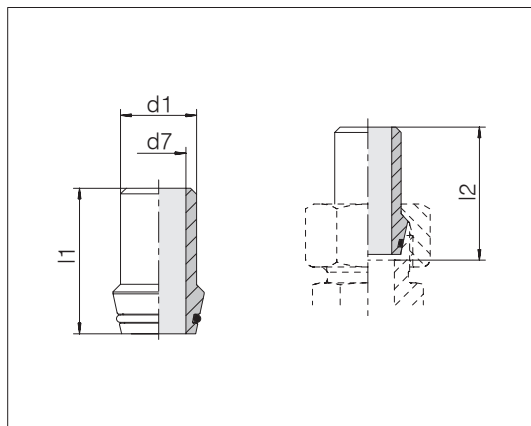
Seria śr. zewn. rury d1	Ciśnienie	d2	dy	lg	l2	kg/100 ok.	Nr zamówienia	Oznaczenie
L 6	PN 315	18	4	70	56	10,3	0741000000	24-WDBHS-L6-C00
L 8	PN 315	20	6	70	56	12,1	0741050000	24-WDBHS-L8-C00
L 10	PN 315	22	8	72	58	14,3	0741100000	24-WDBHS-L10-C00
L 12	PN 315	25	10	72	58	17,7	0741150000	24-WDBHS-L12-C00
L 15	PN 315	28	12	84	70	25,9	0741200000	24-WDBHS-L15-C00
L 18	PN 315	32	15	84	69	33,4	0741250000	24-WDBHS-L18-C00
L 22	PN 160	36	19	88	73	40,0	0741300000	24-WDBHS-L22-C00
L 28	PN 160	40	24	88	73	44,5	0741350000	24-WDBHS-L28-C00
L 35	PN 160	50	30	92	71	72,3	0741400000	24-WDBHS-L35-C00
L 42	PN 160	60	36	92	70	100,5	0741450000	24-WDBHS-L42-C00
S 6	PN 630	20	4	74	60	13,5	0741500000	24-WDBHS-S6-C00
S 8	PN 630	22	5	74	60	16,2	0741550000	24-WDBHS-S8-C00
S 10	PN 630	25	7	74	59	20,0	0741600000	24-WDBHS-S10-C00
S 12	PN 630	28	8	74	59	25,0	0741650000	24-WDBHS-S12-C00
S 14	PN 630	30	10	88	72	33,7	0741700000	24-WDBHS-S14-C00
S 16	PN 400	35	12	88	71	44,4	0741750000	24-WDBHS-S16-C00
S 20	PN 400	38	16	92	71	51,5	0741800000	24-WDBHS-S20-C00
S 25	PN 400	45	20	96	72	72,3	0741850000	24-WDBHS-S25-C00
S 30	PN 400	50	25	100	73	87,3	0741900000	24-WDBHS-S30-C00
S 38	PN 315	60	32	104	72	125,1	0741950000	24-WDBHS-S38-C00

Przykład ozn. por.:
ESV06LX
ISO 8434-1-WDBHS-L6-St

Złączka do spawania z pierścieniem uszczelniającym

Ze stożkiem uszczelniającym i pierścieniem o-ring pasuje do kształtu otworu W DIN 3861/ISO 8434-1

Standardowe tworzywo na pierścieniu O-Ring: NBR

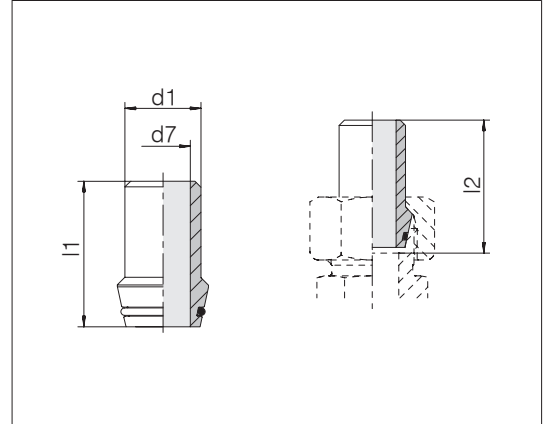


Seria śr. zewn. rury d1	do rury	Ciśnienie	d7	l1	l2	kg/100 ok.	O-ring	Nr zamówienia	Oznaczenie
L/S 6	6 x 1,5	PN 500	3	31	31,5	0,7	4 x 1,5	0070519967	24-WDNPSO-6x1,5-C10
L/S 8	8 x 1,5	PN 400	5	31	31,5	1,1	6 x 1,5	0070569967	24-WDNPSO-8x1,5-C10
L/S 8	8 x 2	PN 500	4	31	31,5	1,1	6 x 1,5	0070579967	24-WDNPSO-8x2-C10
L/S 10	10 x 1	PN 250	8	32,5	33,5	1,3	7,5 x 1,5	0070609967	24-WDNPSO-10x1-C10
L/S 10	10 x 1,5	PN 315	7	32,5	33,5	1,5	7,5 x 1,5	0070619967	24-WDNPSO-10x1,5-C10
L/S 10	10 x 2	PN 400	6	32,5	33,5	1,6	7,5 x 1,5	0070629967	24-WDNPSO-10x2-C10
L/S 10	10 x 2,5	PN 500	5	32,5	33,5	1,8	7,5 x 1,5	0070639967	24-WDNPSO-10x2,5-C10
L/S 12	12 x 1,5	PN 315	9	32,5	33,5	1,9	9 x 1,5	0070669967	24-WDNPSO-12x1,5-C10
L/S 12	12 x 2	PN 400	8	32,5	33,5	1,9	9 x 1,5	0070679967	24-WDNPSO-12x2-C10
L/S 12	12 x 2,5	PN 400	7	32,5	33,5	2,2	9 x 1,5	0070689967	24-WDNPSO-12x2,5-C10
L 15	15 x 2	PN 315	11	34,5	34,5	2,4	12 x 2	0069009967	24-WDNPSO-15x2-C10
L 15	15 x 2,5	PN 315	10	34,5	34,5	2,9	12 x 2	0069019967	24-WDNPSO-15x2,5-C10
L 18	18 x 2,5	PN 315	13	36	37	3,9	15 x 2	0069029967	24-WDNPSO-18x2,5-C10
L 22	22 x 2,5	PN 160	17	38,5	39,5	5,2	20 x 2	0069079967	24-WDNPSO-22x2,5-C10
L 28	28 x 2,5	PN 160	23	41,5	42,5	7,3	26 x 2	0069039967	24-WDNPSO-28x2,5-C10
L 28	28 x 3	PN 160	22	41,5	42,5	8,4	26 x 2	0070039967	24-WDNPSO-28x3-C10
L 35	35 x 3,5	PN 160	28	47,5	49,5	14,4	32 x 2,5	0069049967	24-WDNPSO-35x3,5-C10
L 35	35 x 4	PN 160	27	47,5	49,5	16,0	32 x 2,5	0069059967	24-WDNPSO-35x4-C10
L 42	42 x 3	PN 160	36	47,5	50	15,4	38 x 2,5	0070009967	24-WDNPSO-42x3-C10
L 42	42 x 4	PN 160	34	47,5	50	19,5	38 x 2,5	0070049967	24-WDNPSO-42x4-C10

Złączka do spawania z pierścieniem uszczelniającym

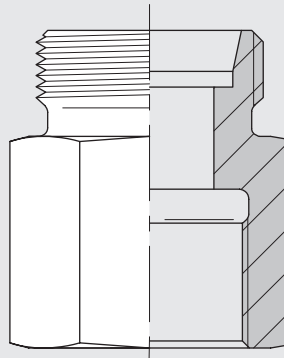
Ze stożkiem uszczelniającym i pierścieniem o-ring pasuje do kształtu otworu W DIN 3861/ISO 8434-1

Standardowe tworzywo na pierścieniu O-Ring: NBR



Seria śr. zewn. rury d1	do rury	Ciśnienie	d7	l1	l2	kg/100 ok.	O-ring	Nr zamówienia	Oznaczenie
S 14	14 x 2	PN 315	10	38,5	39,5	3,0	10 x 2	0070729967	24-WDNPSO-14x2-C10
S 14	14 x 2,5	PN 400	9	38,5	39,5	3,1	10 x 2	0070739967	24-WDNPSO-14x2,5-C10
S 14	14 x 3	PN 400	8	38,5	39,5	3,5	10 x 2	0070749967	24-WDNPSO-14x3-C10
S 16	16 x 1,5	PN 250	13	39	41	3,1	12 x 2	0070769967	24-WDNPSO-16x1,5-C10
S 16	16 x 2	PN 315	12	39	41	3,6	12 x 2	0070779967	24-WDNPSO-16x2-C10
S 16	16 x 2,5	PN 400	11	39	41	3,6	12 x 2	0070789967	24-WDNPSO-16x2,5-C10
S 16	16 x 3	PN 400	10	39	41	4,4	12 x 2	0070799967	24-WDNPSO-16x3-C10
S 20	20 x 2	PN 250	16	45	47	6,0	16,3 x 2,4	0070819967	24-WDNPSO-20x2-C10
S 20	20 x 2,5	PN 315	15	45	47	6,4	16,3 x 2,4	0070829967	24-WDNPSO-20x2,5-C10
S 20	20 x 3	PN 400	14	45	47	6,4	16,3 x 2,4	0070839967	24-WDNPSO-20x3-C10
S 20	20 x 4	PN 400	12	45	47	7,8	16,3 x 2,4	0070849967	24-WDNPSO-20x4-C10
S 25	25 x 2,5	PN 250	20	50	53,5	10,1	20,3 x 2,4	0070869967	24-WDNPSO-25x2,5-C10
S 25	25 x 3	PN 315	19	50	53,5	10,2	20,3 x 2,4	0070879967	24-WDNPSO-25x3-C10
S 25	25 x 3,5	PN 315	18	50	53,5	10,0	20,3 x 2,4	0070909967	24-WDNPSO-25x3,5-C10
S 25	25 x 4	PN 400	17	50	53,5	11,2	20,3 x 2,4	0070889967	24-WDNPSO-25x4-C10
S 25	25 x 5	PN 400	15	50	53,5	13,1	20,3 x 2,4	0070899967	24-WDNPSO-25x5-C10
S 30	30 x 3	PN 250	24	52	57	10,8	25,3 x 2,4	0070929967	24-WDNPSO-30x3-C10
S 30	30 x 4	PN 315	22	52	57	14,5	25,3 x 2,4	0070939967	24-WDNPSO-30x4-C10
S 30	30 x 5	PN 400	20	52	57	17,1	25,3 x 2,4	0070949967	24-WDNPSO-30x5-C10
S 30	30 x 6	PN 400	18	52	57	19,5	25,3 x 2,4	0070959967	24-WDNPSO-30x6-C10
S 38	38 x 3	PN 160	32	56,5	64	16,4	33,3 x 2,4	0070509967	24-WDNPSO-38x3-C10
S 38	38 x 4	PN 315	30	56,5	64	20,6	33,3 x 2,4	0070979967	24-WDNPSO-38x4-C10
S 38	38 x 5	PN 315	28	56,5	64	24,5	33,3 x 2,4	0070989967	24-WDNPSO-38x5-C10
S 38	38 x 6	PN 315	26	56,5	64	28,1	33,3 x 2,4	0070999967	24-WDNPSO-38x6-C10
S 38	38 x 7	PN 315	24	56,5	64	31,6	33,3 x 2,4	0070969967	24-WDNPSO-38x7-C10

Złącza pomiarowe wkręcane

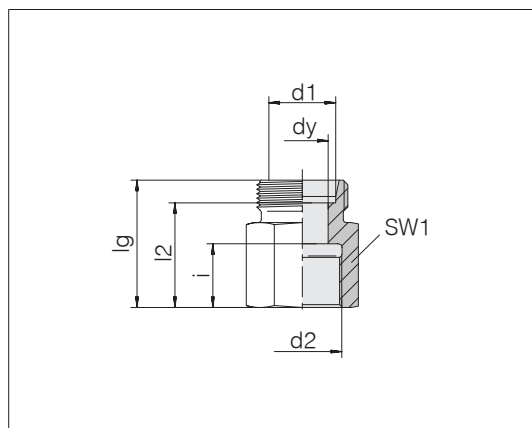


Złącza wkręcane

Gwint wewnętrzny: Drobny gwint metryczny

Otwór gwintowany: ISO 9974-1

Przyłącze rurowe: 24° wg ISO 8434-1



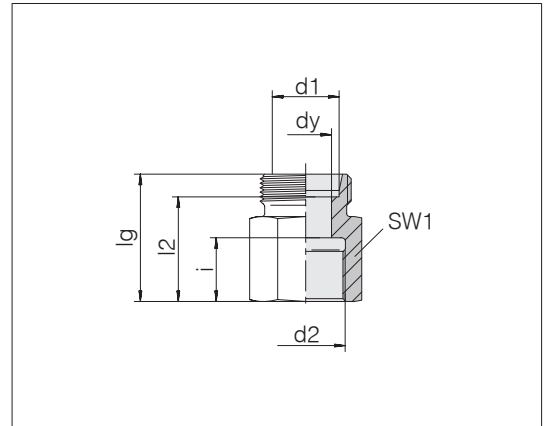
Seria śr. zewn. rury d1	d2	Ciśnienie	dy	lg	l2	SW1	i	kg/100 ok.	Nr zamówienia	Oznaczenie
L 6	M 10 x 1	PN 315	4	26,5	19,5	14	12,5	1,8	0743002000	24-S-L6-IM10
L 8	M 10 x 1	PN 315	6	26,5	19,5	14	12,5	1,8	0743062000	24-S-L8-IM10
L 8	M 12 x 1,5	PN 315	6	31	24	17	17	3,1	0743052000	24-S-L8-IM12
L 10	M 14 x 1,5	PN 315	8	32	25	19	17	3,7	0743102000	24-S-L10-IM14
L 12	M 16 x 1,5	PN 315	10	33	26	22	17	5,1	0743152000	24-S-L12-IM16
L 15	M 18 x 1,5	PN 315	12	35	28	24	17	6,5	0743202000	24-S-L15-IM18
L 18	M 22 x 1,5	PN 315	15	37	29,5	30	19	10,9	0743252000	24-S-L18-IM22
L 22	M 26 x 1,5	PN 160	19	42	34,5	32	21	12,1	0743302000	24-S-L22-IM26
L 28	M 33 x 2	PN 160	24	45	37,5	41	24	20,8	0743352000	24-S-L28-IM33
L 35	M 42 x 2	PN 160	30	51	40,5	55	26	45,2	0743402000	24-S-L35-IM42
L 42	M 48 x 2	PN 160	36	53	42	60	28	51,5	0743452000	24-S-L42-IM48
S 6	M 10 x 1	PB 630	4	32,5	25,5	19	16,5	4,8	0743512000	24-S-S6-IM10
S 6	M 12 x 1,5	PB 630	4	33	26	17	17	3,0	0743502000	24-S-S6-IM12
S 8	M 14 x 1,5	PB 630	5	33	26	19	17	4,2	0743552000	24-S-S8-IM14
S 10	M 16 x 1,5	PB 630	7	34	26,5	22	17	5,8	0743602000	24-S-S10-IM16
S 12	M 18 x 1,5	PB 630	8	35	27,5	24	17	6,9	0743652000	24-S-S12-IM18
S 14	M 20 x 1,5	PB 630	10	39	31	27	19	9,6	0743702000	24-S-S14-IM20
S 16	M 22 x 1,5	PB 400	12	39	30,5	30	19	11,5	0743752000	24-S-S16-IM22
S 20	M 27 x 2	PB 400	16	45	34,5	36	22	18,6	0743802000	24-S-S20-IM27
S 25	M 33 x 2	PB 400	20	49	37	41	24	24,1	0743852000	24-S-S25-IM33
S 30	M 42 x 2	PB 400	25	55	41,5	55	26	49,3	0743902000	24-S-S30-IM42
S 38	M 48 x 2	PB 315	32	59	43	60	28	60,5	0743952000	24-S-S38-IM48

Przykład ozn. por.:
GAI06LMX

Złącza wkręcane

Gwint wewnętrzny: Gwint BSPP, cylindryczny
Otwór gwintowany: ISO 1179-1

Przylącze rurowe: 24° wg ISO 8434-1



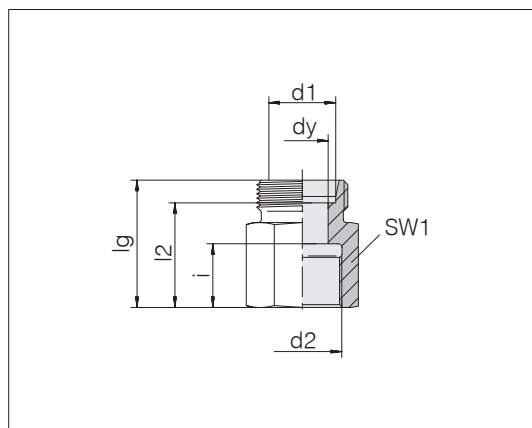
Seria śr. rury d1	d2	Cisnienie	dy	lg	l2	SW1	i	kg/100 ok.	Nr zamówienia	Oznaczenie
L 6	G 1/8	PN 315	4	26	19	14	12	1,8	0744002000	24-S-L6-IG1/8
L 6	G 1/4	PN 315	4	31	24	19	17	3,7	0744022000	24-S-L6-IG1/4
L 6	G 3/8	PN 315	4	33	26	24	17	6,4	0744032000	24-S-L6-IG3/8
L 8	G 1/4	PN 315	6	31	24	19	17	3,8	0744052000	24-S-L8-IG1/4
L 8	G 3/8	PN 315	6	32	25	24	17	6,2	0744072000	24-S-L8-IG3/8
L 8	G 1/2	PN 315	6	36	29	27	20	7,9	0744082000	24-S-L8-IG1/2
L 10	G 1/4	PN 315	8	32	25	19	17	3,9	0744102000	24-S-L10-IG1/4
L 10	G 3/8	PN 315	8	33	26	24	17	6,2	0744122000	24-S-L10-IG3/8
L 10	G 1/2	PN 315	8	37	30	27	20	8,1	0744132000	24-S-L10-IG1/2
L 12	G 1/4	PN 315	9	32	25	19	17	4,0	0744162000	24-S-L12-IG1/4
L 12	G 3/8	PN 315	10	33	26	24	17	6,2	0744152000	24-S-L12-IG3/8
L 12	G 1/2	PN 315	10	38	31	27	20	8,4	0744172000	24-S-L12-IG1/2
L 15	G 3/8	PN 315	12	34	27	24	17	6,8	0744212000	24-S-L15-IG3/8
L 15	G 1/2	PN 315	12	38	31	27	20	8,6	0744202000	24-S-L15-IG1/2
L 18	G 1/2	PN 315	15	38	30,5	27	20	8,9	0744252000	24-S-L18-IG1/2
L 22	G 3/4	PN 160	19	43	35,5	36	22	17,3	0744302000	24-S-L22-IG3/4
L 28	G 1	PN 160	24	45,5	38	41	24,5	20,9	0744352000	24-S-L28-IG1
L 35	G 1	PN 160	30,5	47,5	37	46	18	32,4	0744412000	24-S-L35-IG1
L 35	G 1 1/4	PN 160	30	51,5	41	55	26,5	45,7	0744402000	24-S-L35-IG11/4
L 42	G 1 1/2	PN 160	36	53,5	42,5	60	28,5	52,8	0744452000	24-S-L42-IG11/2

Złącza wkręcane

Gwint wewnętrzny: Gwint BSPP, cylindryczny

Otwór gwintowany: ISO 1179-1

Przyłącze rurowe: 24° wg ISO 8434-1



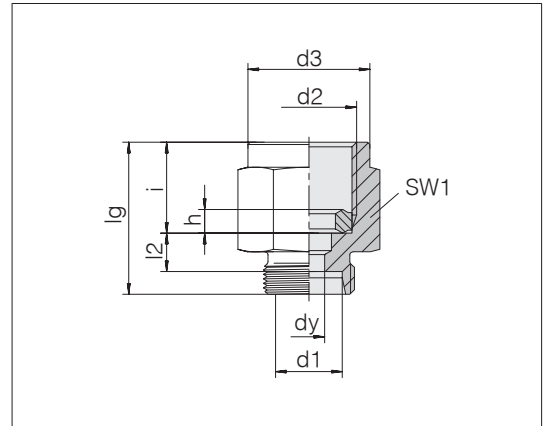
Seria śr. zewn. rury d1	d2	Ciśnienie	dy	lg	l2	SW1	i	kg/100 ok.	Nr zamówienia	Oznaczenie
S 6	G 1/4	PB 630	4	33	26	19	17	4,2	0744502000	24-S-S6-IG1/4
S 8	G 1/4	PB 630	5	33	26	19	17	4,4	0744552000	24-S-S8-IG1/4
S 10	G 3/8	PB 630	7	34	26,5	24	17	6,9	0744602000	24-S-S10-IG3/8
S 12	G 1/4	PB 630	8	34	26,5	22	17	6,8	0744662000	24-S-S12-IG1/4
S 12	G 3/8	PB 630	8	34	26,5	24	17	7,1	0744652000	24-S-S12-IG3/8
S 12	G 1/2	PB 630	8	38	30,5	27	20	8,8	0744672000	24-S-S12-IG1/2
S 14	G 1/2	PB 630	10	40	32	27	20	9,4	0744702000	24-S-S14-IG1/2
S 16	G 1/2	PB 400	12	40	31,5	27	20	9,3	0744752000	24-S-S16-IG1/2
S 20	G 3/4	PB 400	16	45	34,5	36	22	18,9	0744802000	24-S-S20-IG3/4
S 25	G 1	PB 400	20	49,5	37,5	41	24,5	24,0	0744852000	24-S-S25-IG1
S 30	G 1 1/4	PB 400	25	55,5	42	55	26,5	50,3	0744902000	24-S-S30-IG1 1/4
S 38	G 1 1/2	PB 315	32	59,5	43,5	60	28,5	61,5	0744952000	24-S-S38-IG1 1/2

Złączki pomiarowe

Gwint wewnętrzny: Gwint BSPP, cylindryczny

Rodzaj uszczelnienia: Pierścień z krawędzią uszczelniającą (kształt B)

Przyłącze rurowe: 24° wg ISO 8434-1



Seria śr. zewn. rury d1	d2	Ciśnienie	d3	dy	lg	l2	SW1	h	i	kg/100 ok.	Nr zamówienia	Oznaczenie
L 6	G 1/4	PN 315	18,8	4	29	7,5	19	4,6	14,5	3,4	0142002081	24-PGS-L6-IG1/4B
L 8	G 1/4	PN 315	18,8	4	29	7,5	19	4,6	14,5	3,6	0142052081	24-PGS-L8-IG1/4B
L 10	G 1/4	PN 315	18,8	4	30	8,5	19	4,6	14,5	3,9	0142102081	24-PGS-L10-IG1/4B
L 12	G 1/4	PN 315	18,8	4	30	8,5	19	4,6	14,5	4,0	0142152081	24-PGS-L12-IG1/4B
S 6	G 1/2	PN 630	26,8	4	38	11	27	5,2	20	8,2	0142502081	24-PGS-S6-IG1/2B
S 8	G 1/4	PN 630	18,8	4	31	9,5	19	4,6	14,5	4,2	0142562081	24-PGS-S8-IG1/4B
S 8	G 1/2	PN 630	26,8	5	38	11	27	5,2	20	8,5	0142552081	24-PGS-S8-IG1/2B
S 10	G 1/2	PN 630	26,8	5	38	10,5	27	5,2	20	8,8	0142602081	24-PGS-S10-IG1/2B
S 12	G 1/4	PN 630	21,8	4	31	9	22	4,6	14,5	6,2	0142662081	24-PGS-S12-IG1/4B
S 12	G 1/2	PN 630	26,8	5	38	10,5	27	5,2	20	9,0	0142652081	24-PGS-S12-IG1/2B

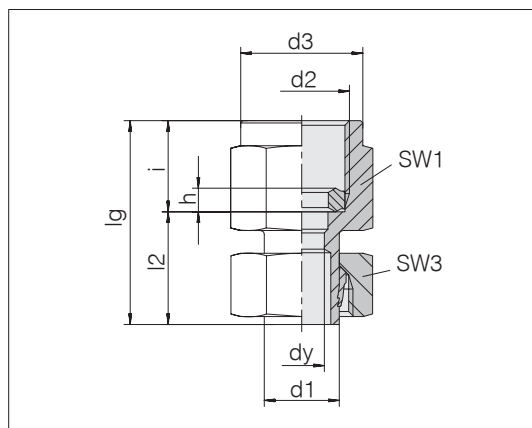
Przykład ozn. por.:
MAV06LROMD

Złączki pomiarowe

Gwint wewnętrzny: Gwint BSPP, cylindryczny

Rodzaj uszczelnienia: Pierścień z krawędzią uszczelniającą (kształt B)

Nasadka rurowa wstępnie zmontowana
pasuje do otworu kształtu W DIN 3861/ISO 8434-1



Seria śr. zewn. rury d1	d2	Ciśnienie	d3	dy	lg	l2	SW1	SW3	h	i	kg/100 ok.	Nr zamówienia	Oznaczenie
L 6	G 1/4	PN 315	18,8	2,5	38	23,5	19	14	4,6	14,5	4,8	0142042007	24-SWPGS-L6-IG1/4B
L 8	G 1/4	PN 315	18,8	2,5	38	23,5	19	17	4,6	14,5	5,5	0142092007	24-SWPGS-L8-IG1/4B
L 10	G 1/4	PN 315	18,8	2,5	39,5	25	19	19	4,6	14,5	6,2	0142132007	24-SWPGS-L10-IG1/4B
L 12	G 1/4	PN 315	18,8	2,5	40,5	26	19	22	4,6	14,5	7,4	0142182007	24-SWPGS-L12-IG1/4B
S 6	G 1/2	PN 630	26,8	2,5	45	25	27	17	5,2	20	9,9	0142542007	24-SWPGS-S6-IG1/2B
S 8	G 1/2	PN 630	26,8	3,5	45	25	27	19	5,2	20	10,4	0142592007	24-SWPGS-S8-IG1/2B
S 10	G 1/2	PN 630	26,8	3,5	47	27	27	22	5,2	20	12,0	0142612007	24-SWPGS-S10-IG1/2B
S 12	G 1/2	PN 630	26,8	3,5	47,5	27,5	27	24	5,2	20	12,9	0142692007	24-SWPGS-S12-IG1/2B

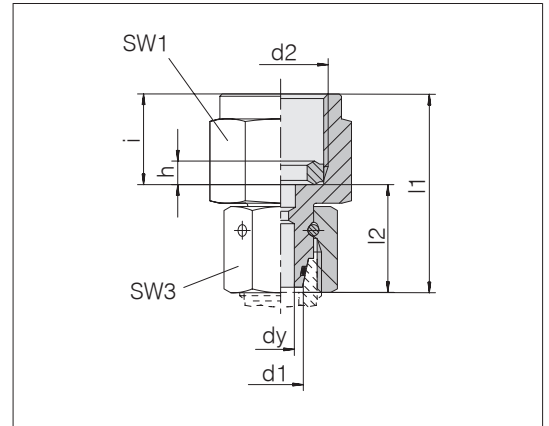
Przykład ozn. por.:
MAVEV06LR

Złączki pomiarowe

Gwint wewnętrzny: Gwint BSPP, cylindryczny
 Rodzaj uszczelnienia: Pierścień z krawędzią uszczelniającą (kształt B)

Wykonanie do bezpośredniego montażu ze stożkiem uszczelniającym i pierścieniem O-Ring pasuje do otworu kształtu W DIN 3861/ISO 8434-1

Standardowe tworzywo na pierścieniu O-Ring to FKM

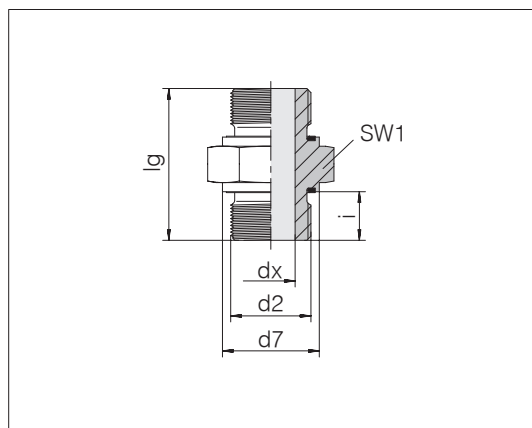


Seria śr. zewn. rury d1	d2	Ciśnienie	dy	l1	l2	SW1	SW3	h	i	kg/100 ok.	Nr zamówienia	Oznaczenie
L 6	G 1/4	PN 315	2,5	37,5	23	19	14	4,6	14,5	4,8	1142002058	24-SWOPGS-L6-IG1/4B
L 8	G 1/4	PN 315	4,5	37,5	23	19	17	4,6	14,5	5,5	1142052058	24-SWOPGS-L8-IG1/4B
L 10	G 1/4	PN 315	6	36	21,5	19	19	4,6	14,5	5,8	1142102058	24-SWOPGS-L10-IG1/4B
L 12	G 1/4	PN 315	8	36	21,5	19	22	4,6	14,5	6,9	1142152058	24-SWOPGS-L12-IG1/4B
L 12	G 1/2	PN 315	3,5	42	22	27	22	5,2	20	11,4	1142672058	24-SWOPGS-L12-IG1/2B
L 15	G 1/2	PN 315	3,5	44,5	24,5	27	27	5,2	20	14,2	1142202058	24-SWOPGS-L15-IG1/2B
S 6	G 1/4	PN 630	2,5	35,5	21	19	17	4,6	14,5	5,4	1142522058	24-SWOPGS-S6-IG1/4B
S 6	G 1/2	PN 630	2,5	44,5	24,5	27	17	5,2	20	10,3	1142502058	24-SWOPGS-S6-IG1/2B
S 8	G 1/4	PN 630	4	35,5	21	19	19	4,6	14,5	5,7	1142572058	24-SWOPGS-S8-IG1/4B
S 8	G 1/2	PN 630	4	44,5	24,5	27	19	5,2	20	11,7	1142552058	24-SWOPGS-S8-IG1/2B
S 10	G 1/4	PN 630	2,5	39	24,5	19	22	4,6	14,5	7,8	1142622058	24-SWOPGS-S10-IG1/4B
S 10	G 1/2	PN 630	6	43,5	23,5	27	22	5,2	20	11,3	1142602058	24-SWOPGS-S10-IG1/2B
S 12	G 1/4	PN 630	8	39	24,5	19	24	4,6	14,5	8,2	1142662058	24-SWOPGS-S12-IG1/4B
S 12	G 1/2	PN 630	8	45	25	27	24	5,2	20	12,2	1142652058	24-SWOPGS-S12-IG1/2B

Przykład ozn. por.:
 MAVE06LRVIT

Złączka podwójna

Gwint wewnętrzny z obu stron: Gwint BSPP, cylindryczny
 Przyłączka wkręcana: ISO 1179-2 kształt E
 Rodzaj uszczelnienia: Profilowy pierścień uszczelniający PEFLEX
 Materiał uszczelki: Standard NBR

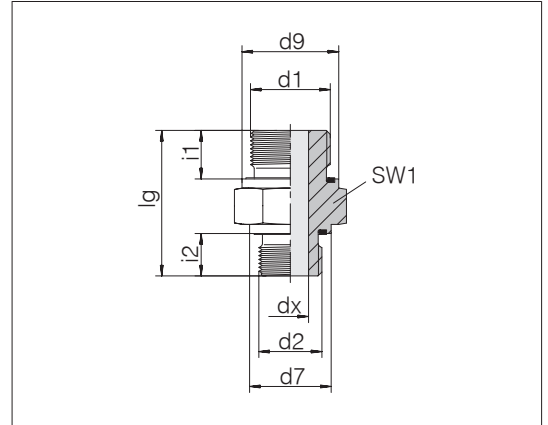


d2	Ciśnienie	d7	dx	lg	SW1	i	Nm -10%	kg/100 ok.	Nr zamówienia	Oznaczenie
G 1/8 A	PN 500	13,9	4	23	14	8	20	1,5	1794682000	GP-SD2S-G1/8E-G1/8E-ID4
G 1/4 A	PN 630	18,9	5	34	19	12	60	4,0	1794672000	GP-SD2S-G1/4E-G1/4E
G 3/8 A	PN 630	21,9	8	38,5	22	12	90	6,5	1798262000	GP-SD2S-G3/8E-G3/8E
G 1/2 A	PN 630	26,9	10	45	30	14	150	12,2	1798232000	GP-SD2S-G1/2E-G1/2E
G 3/4 A	PN 420	31,9	16	50	36	16	200	17,6	1796692000	GP-SD2S-G3/4E-G3/4E
G 1 A	PN 420	39,9	20	56	41	18	250	29,8	1794662000	GP-SD2S-G1E-G1E
G 1 1/4 A	PN 420	49,9	25	60	50	20	500	49,7	1794652000	GP-SD2S-G11/4E-G11/4E
G 1 1/2 A	PN 420	54,9	32	67	55	22	600	62,0	1794642000	GP-SD2S-G11/2E-G11/2E
G 2 A	PN 160	74,9	40	73	75	24	700	117,4	1794632000	GP-SD2S-G2E-G2E

Złączka podwójna

Gwint wewnętrzny z obu stron: Gwint BSPP, cylindryczny
 Przyłączka wkręcana: ISO 1179-2 kształt E
 Rodzaj uszczelnienia: Profiłow pierścien uszczelniający PEFLEX
 Materiał uszczelki: Standard NBR

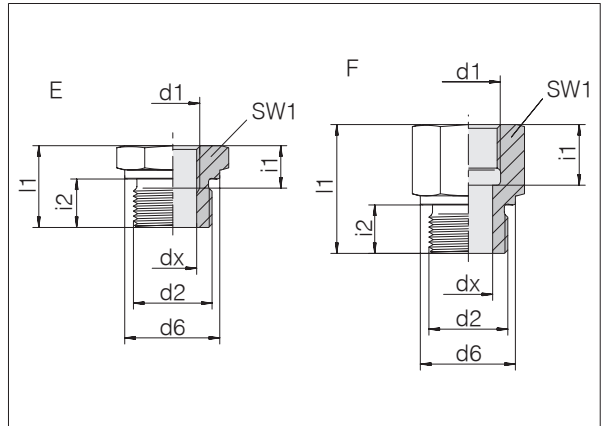
Redukcja



d1	d2	Ciśnienie	d7	d9	dx	lg	SW1	i1	i2	Nm -10 % (d1)	Nm -10 % (d2)	kg/100 ok.	Nr zamówienia	Oznaczenie
G 1/4 A	G 1/8 A	PN 500	13,9	18,9	4	29,5	19	12	8	60	20	3,2	1794302000	GP-SD2S-G1/4E-G1/8E-ID4
G 3/8 A	G 1/4 A	PN 630	18,9	21,9	5	36,5	22	12	12	90	60	6,1	1794312000	GP-SD2S-G3/8E-G1/4E
G 1/2 A	G 1/4 A	PN 630	18,5	26,9	5	41	27	14	12	150	60	8,9	1790852000	GP-SD2S-G1/2E-G1/4E
G 1/2 A	G 3/8 A	PN 630	21,9	26,9	8	41,5	27	14	12	150	90	10,5	1798882000	GP-SD2S-G1/2E-G3/8E
G 3/4 A	G 3/8 A	PN 420	21,9	31,9	8	46	32	16	12	200	90	15,0	1790842000	GP-SD2S-G3/4E-G3/8E
G 3/4 A	G 1/2 A	PN 420	26,9	31,9	12	48	32	16	14	200	150	16,8	1794322000	GP-SD2S-G3/4E-G1/2E
G 1 A	G 1/2 A	PN 420	26,9	39,9	12	52	41	18	14	250	150	25,7	1790862000	GP-SD2S-G1E-G1/2E
G 1 A	G 3/4 A	PN 420	31,9	39,9	16	54	41	18	16	250	200	29,4	1794332000	GP-SD2S-G1E-G3/4E
G 1 1/4 A	G 1/2 A	PN 420	26,9	49,9	12	54	50	20	14	500	150	40,2	1790822000	GP-SD2S-G11/4E-G1/2E
G 1 1/4 A	G 3/4 A	PN 420	31,9	49,9	16	56	50	20	16	500	200	41,6	1790872000	GP-SD2S-G11/4E-G3/4E
G 1 1/4 A	G 1 A	PN 420	39,9	49,9	20	58	50	20	18	500	250	47,8	1794342000	GP-SD2S-G11/4E-G1E
G 1 1/2 A	G 1 A	PN 420	39,9	54,9	20	63	55	22	18	600	250	55,7	1790832000	GP-SD2S-G11/2E-G1E
G 1 1/2 A	G 1 1/4 A	PN 420	49,9	54,9	25	65	55	22	20	600	500	69,5	1794352000	GP-SD2S-G11/2E-G11/4E
G 2 A	G 1 1/2 A	PN 160	54,9	74,9	32	70	75	24	22	700	600	117,6	1794362000	GP-SD2S-G2E-G11/2E

Przyłączki redukcyjne gwintowane

Gwint wewnętrzny: Gwint BSPP, cylindryczny
 Przyłączka wkręcana: ISO 11179-4 kształt B
 Rodzaj uszczelnienia: Krawędź uszczelniająca

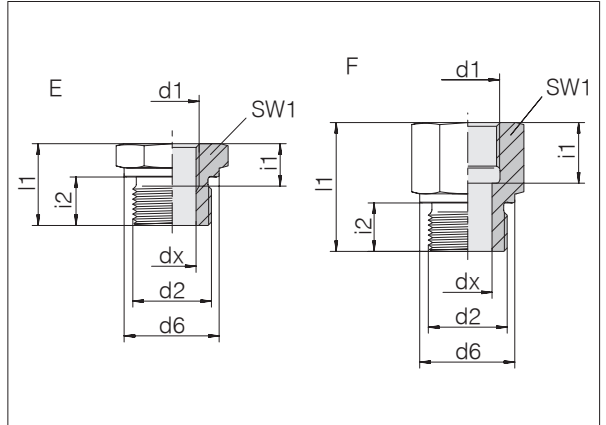


Gwint zewnętrzny d2	Gwint wewnętrzny d1	Ciśnienie	d6	dx	l1	SW1	i1	i2	Kształt	Nm -10%	kg/100 ok.	Nr zamówienia	Oznaczenie
G 1/8 A	G 1/4	PB 630	14	4	31	19	17	8	F	25	3,7	0149012000	GP-SDS-G1/8B-IG1/4
G 1/8 A	G 3/8	PB 630	14	4	32	24	17	8	F	25	6,3	0149002000	GP-SDS-G1/8B-IG3/8
G 1/4 A	G 1/8	PB 630	18	7	30	19	13	12	F	60	4,0	0149052000	GP-SDS-G1/4B-IG1/8-ID7
G 1/4 A	G 3/8	PB 630	18	6	36	24	17	12	F	60	6,6	0149042000	GP-SDS-G1/4B-IG3/8-ID6
G 1/4 A	G 1/2	PB 630	18	5	40	27	20	12	F	60	8,6	0149032000	GP-SDS-G1/4B-IG1/2
G 1/4 A	G 3/4	PB 630	18	5	43	36	22	12	F	60	17,0	0149022000	GP-SDS-G1/4B-IG3/4
G 3/8 A	G 1/8	PB 400	22	8,5	22,5	22	8	12	E	110	3,9	0149092000	GP-SDS-G3/8B-IG1/8
G 3/8 A	G 1/4	PB 400	22	8	36	22	17	12	F	110	7,0	0149082000	GP-SDS-G3/8B-IG1/4
G 3/8 A	G 1/2	PB 400	22	8	41	27	20	12	F	110	9,6	0149072000	GP-SDS-G3/8B-IG1/2
G 3/8 A	G 3/4	PB 400	22	8	44	36	22	12	F	110	17,7	0149062000	GP-SDS-G3/8B-IG3/4
G 1/2 A	G 1/8	PB 400	26	8,5	24	27	8	14	E	200	6,6	0149152000	GP-SDS-G1/2B-IG1/8
G 1/2 A	G 1/4	PB 400	26	11,5	24	27	12	14	E	200	5,5	0149142000	GP-SDS-G1/2B-IG1/4
G 1/2 A	G 3/8	PB 400	26	12	36	27	17	14	F	200	9,1	0149132000	GP-SDS-G1/2B-IG3/8
G 1/2 A	G 3/4	PB 400	26	12	46	36	22	14	F	200	18,2	0149122000	GP-SDS-G1/2B-IG3/4
G 1/2 A	G 1	PB 400	26	12	49	41	24,5	14	F	200	22,1	0149112000	GP-SDS-G1/2B-IG1
G 1/2 A	G 1 1/4	PB 250	26	10	53	55	26,5	14	F	200	48,0	0149102000	GP-SDS-G1/2B-IG11/4
G 3/4 A	G 1/4	PB 400	32	11,5	26	32	12	16	E	320	10,2	0149212000	GP-SDS-G3/4B-IG1/4
G 3/4 A	G 3/8	PB 400	32	15	26	32	12	16	E	320	8,7	0149202000	GP-SDS-G3/4B-IG3/8
G 3/4 A	G 1/2	PB 400	32	16	41	32	20	16	F	320	14,4	0149192000	GP-SDS-G3/4B-IG1/2
G 3/4 A	G 1	PB 400	32	16	51	41	24,5	16	F	320	23,7	0149182000	GP-SDS-G3/4B-IG1
G 3/4 A	G 1 1/4	PB 250	32	16	55	55	26,5	16	F	320	48,7	0149172000	GP-SDS-G3/4B-IG11/4
G 3/4 A	G 1 1/2	PB 250	32	16	57	60	28,5	16	F	320	56,5	0149162000	GP-SDS-G3/4B-IG11/2
G 1 A	G 1/4	PB 400	39	11,5	29	41	12	18	E	500	19,5	0149272000	GP-SDS-G1B-IG1/4
G 1 A	G 3/8	PB 400	39	15	29	41	12	18	E	500	17,9	0149262000	GP-SDS-G1B-IG3/8
G 1 A	G 1/2	PB 400	39	19	29	41	14	18	E	500	15,4	0149252000	GP-SDS-G1B-IG1/2
G 1 A	G 3/4	PB 400	39	20	47	41	22	18	F	500	27,3	0149242000	GP-SDS-G1B-IG3/4
G 1 A	G 1 1/4	PB 250	39	20	57	55	26,5	18	F	500	50,9	0149232000	GP-SDS-G1B-IG11/4
G 1 A	G 1 1/2	PB 250	39	20	59	60	28,5	18	F	500	58,6	0149222000	GP-SDS-G1B-IG11/2



Przylączki redukcyjne gwintowane

Gwint wewnętrzny: Gwint BSPP, cylindryczny
 Przyłączka wkręcana: ISO 1179-4 kształt B
 Rodzaj uszczelnienia: Krawędź uszczelniająca



Gwint zewnętrzny d2	Gwint wewnętrzny d1	Ciśnienie	d6	dx	l1	SW1	i1	i2	Kształt	Nm -10%	kg/100 ok.	Nr zamówienia	Oznaczenie
G 1 1/4 A	G 1/2	PB 250	49	19	32	50	14	20	E	600	31,0	0149312000	GP-SDS-G11/4B-IG1/2
G 1 1/4 A	G 3/4	PB 250	49	24	32	50	16	20	E	600	26,4	0149302000	GP-SDS-G11/4B-IG3/4
G 1 1/4 A	G 1	PB 250	49	25	52	50	24,5	20	F	600	45,8	0149292000	GP-SDS-G11/4B-IG1
G 1 1/4 A	G 1 1/2	PB 250	49	25	60	60	28,5	20	F	600	62,1	0149282000	GP-SDS-G11/4B-IG11/2
G 1 1/2 A	G 1/2	PB 250	55	19	36	55	14	22	E	800	47,8	0149352000	GP-SDS-G11/2B-IG1/2
G 1 1/2 A	G 3/4	PB 250	55	24	36	55	16	22	E	800	42,2	0149342000	GP-SDS-G11/2B-IG3/4
G 1 1/2 A	G 1	PB 250	55	30,5	36	55	18	22	E	800	34,0	0149332000	GP-SDS-G11/2B-IG1
G 1 1/2 A	G 1 1/4	PB 250	55	32	58	55	26,5	22	F	800	52,7	0149322000	GP-SDS-G11/2B-IG11/4

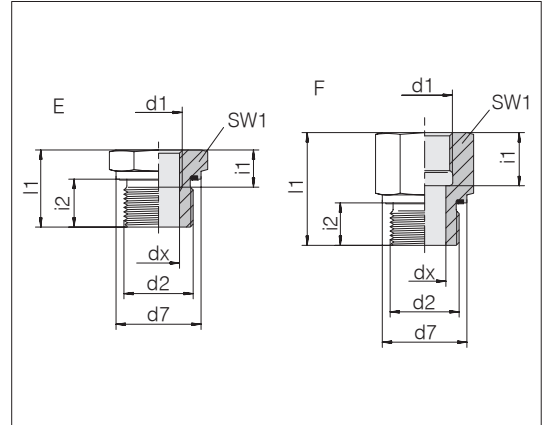
Przyłączki redukcyjne gwintowane

Gwint wewnętrzny: Gwint BSPP, cylindryczny

Przyłączka wkręcana: ISO 11179-2 kształt E

Rodzaj uszczelnienia: Profilowy pierścień uszczelniający PEFLEX

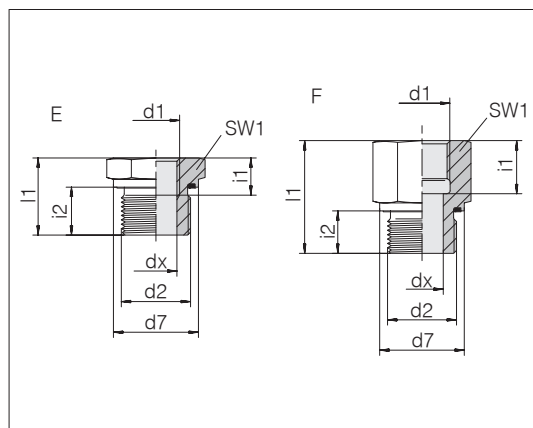
Materiał uszczelki: Standard NBR



Gwint zewnętrzny d2	Gwint wewnętrzny d1	Ciśnienie	d7	dx	l1	SW1	i1	i2	Kształt	Nm -10%	kg/100 ok.	Nr zamówienia	Oznaczenie
G 1/8 A	G 1/4	PN 630	13,9	4	32,5	19	17	8	F	20	4,2	1149012000	GP-SDS-G1/8E-IG1/4
G 1/8 A	G 3/8	PN 630	13,9	4	33,5	24	17	8	F	20	6,8	1149002000	GP-SDS-G1/8E-IG3/8
G 1/4 A	G 1/8	PN 630	18,9	5	31,5	19	12	12	F	60	4,6	1149052000	GP-SDS-G1/4E-IG1/8
G 1/4 A	G 3/8	PN 630	18,9	5	37,5	24	17	12	F	60	7,3	1149042000	GP-SDS-G1/4E-IG3/8
G 1/4 A	G 1/2	PN 630	18,9	5	41,5	30	20	12	F	60	12,4	1149032000	GP-SDS-G1/4E-IG1/2
G 1/4 A	G 3/4	PN 630	18,9	5	44,5	36	22	12	F	60	18,5	1149022000	GP-SDS-G1/4E-IG3/4
G 3/8 A	G 1/8	PN 630	21,9	8,5	22,5	22	8	12	E	90	3,8	1149092000	GP-SDS-G3/8E-IG1/8
G 3/8 A	G 1/4	PN 630	21,9	8	37,5	22	17	12	F	90	7,2	1149082000	GP-SDS-G3/8E-IG1/4
G 3/8 A	G 1/2	PN 630	21,9	8	42,5	30	20	12	F	90	13,2	1149072000	GP-SDS-G3/8E-IG1/2
G 3/8 A	G 3/4	PN 400	21,9	8	45,5	36	22	12	F	90	19,1	1149062000	GP-SDS-G3/8E-IG3/4
G 1/2 A	G 1/8	PN 630	26,9	8,5	24	27	8	14	E	150	6,5	1149152000	GP-SDS-G1/2E-IG1/8
G 1/2 A	G 1/4	PN 630	26,9	11,5	24	27	12	14	E	150	5,6	1149142000	GP-SDS-G1/2E-IG1/4
G 1/2 A	G 3/8	PN 630	26,9	12	37,5	27	17	14	F	150	9,7	1149132000	GP-SDS-G1/2E-IG3/8
G 1/2 A	G 1/2	PN 630	26,9	12	42	30	20	14	F	150	12,3	1149402000	GP-SDS-G1/2E-IG1/2
G 1/2 A	G 3/4	PN 400	26,9	12	47,5	36	22	14	F	150	19,4	1149122000	GP-SDS-G1/2E-IG3/4
G 1/2 A	G 1	PN 400	26,9	12	50,5	41	24,5	14	F	150	23,7	1149112000	GP-SDS-G1/2E-IG1
G 1/2 A	G 1 1/4	PN 400	26,9	12	54,5	55	26,5	14	F	150	50,3	1149102000	GP-SDS-G1/2E-IG11/4
G 3/4 A	G 1/4	PN 400	31,9	11,5	26	32	12	16	E	200	10,1	1149212000	GP-SDS-G3/4E-IG1/4
G 3/4 A	G 3/8	PN 400	31,9	15	26	32	12	16	E	200	8,5	1149202000	GP-SDS-G3/4E-IG3/8
G 3/4 A	G 1/2	PN 400	31,9	16	42,5	32	20	16	F	200	15,0	1149192000	GP-SDS-G3/4E-IG1/2
G 3/4 A	G 1	PN 400	31,9	16	52,5	41	24,5	16	F	200	24,7	1149182000	GP-SDS-G3/4E-IG1
G 3/4 A	G 1 1/4	PN 400	31,9	16	56,5	55	26,5	16	F	200	51,4	1149172000	GP-SDS-G3/4E-IG11/4
G 3/4 A	G 1 1/2	PN 315	31,9	16	58,5	60	28,5	16	F	200	59,6	1149162000	GP-SDS-G3/4E-IG11/2

Przylączki redukcyjne gwintowane

Gwint wewnętrzny: Gwint BSPP, cylindryczny
 Przylączka wkręcana: ISO 1179-2 kształt E
 Rodzaj uszczelnienia: Profiłowiy pierścien uszczelniający PEFLEX
 Materiał uszczelki: Standard NBR



Gwint zewnętrzny d2	Gwint wewnętrzny d1	Ciśnienie	d7	dx	l1	SW1	i1	i2	Kształt	Nm -10%	kg/100 ok.	Nr zamówienia	Oznaczenie
G 1 A	G 1/4	PN 400	39,9	11,5	29	41	12	18	E	250	19,3	1149272000	GP-SDS-G1E-IG1/4
G 1 A	G 3/8	PN 400	39,9	15	29	41	12	18	E	250	17,8	1149262000	GP-SDS-G1E-IG3/8
G 1 A	G 1/2	PN 400	39,9	19	29	41	14	18	E	250	15,2	1149252000	GP-SDS-G1E-IG1/2
G 1 A	G 3/4	PN 400	39,9	20	49	41	22	18	F	250	28,6	1149242000	GP-SDS-G1E-IG3/4
G 1 A	G 1 1/4	PN 400	39,9	20	59	55	26,5	18	F	250	54,9	1149232000	GP-SDS-G1E-IG11/4
G 1 A	G 1 1/2	PN 315	39,9	20	61	60	28,5	18	F	250	62,6	1149222000	GP-SDS-G1E-IG11/2
G 1 1/4 A	G 1/2	PN 400	49,9	19	32	50	14	20	E	500	30,9	1149312000	GP-SDS-G11/4E-IG1/2
G 1 1/4 A	G 3/4	PN 400	49,9	24	32	50	16	20	E	500	26,0	1149302000	GP-SDS-G11/4E-IG3/4
G 1 1/4 A	G 1	PN 400	49,9	25	54	50	24,5	20	F	500	48,2	1149292000	GP-SDS-G11/4E-IG1
G 1 1/4 A	G 1 1/2	PN 315	49,9	25	62	60	28,5	20	F	500	65,9	1149282000	GP-SDS-G11/4E-IG11/2
G 1 1/2 A	G 1/2	PN 315	54,9	19	36	55	14	22	E	600	46,7	1149352000	GP-SDS-G11/2E-IG1/2
G 1 1/2 A	G 3/4	PN 315	54,9	24	36	55	16	22	E	600	41,6	1149342000	GP-SDS-G11/2E-IG3/4
G 1 1/2 A	G 1	PN 315	54,9	30,5	36	55	18	22	E	600	33,6	1149332000	GP-SDS-G11/2E-IG1
G 1 1/2 A	G 1 1/4	PN 315	54,9	32	60	55	26,5	22	F	600	55,3	1149322000	GP-SDS-G11/2E-IG11/4
G 2 A	G 1/2	PN 160	74,9	19	45	75	14	24	E	700	117,1	1149682000	GP-SDS-G2E-IG1/2
G 2 A	G 1	PN 160	74,9	30,5	45	75	18	24	E	700	101,9	1149692000	GP-SDS-G2E-IG1
G 2 A	G 1 1/4	PN 160	74,9	39	45	75	26,5	24	E	700	85,2	1149702000	GP-SDS-G2E-IG11/4
G 2 A	G 1 1/2	PN 160	74,9	40	65	75	28,5	24	F	700	131,0	1149672000	GP-SDS-G2E-IG11/2

Dalsze wielkości na zapytanie.

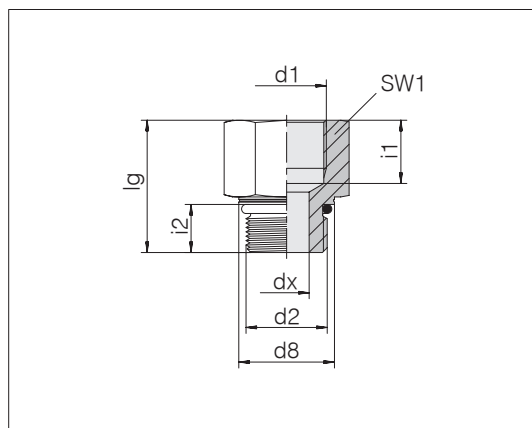
Adapter prosty ISO 6149 / DIN 3852

Gwint wewnętrzny: Drobny gwint metryczny, cylindryczny

Przyłączka wkręcana: ISO 6149-2/3

Rodzaj uszczelnienia: O-Ring (kształt F)

Materiał uszczelki: Standard NBR

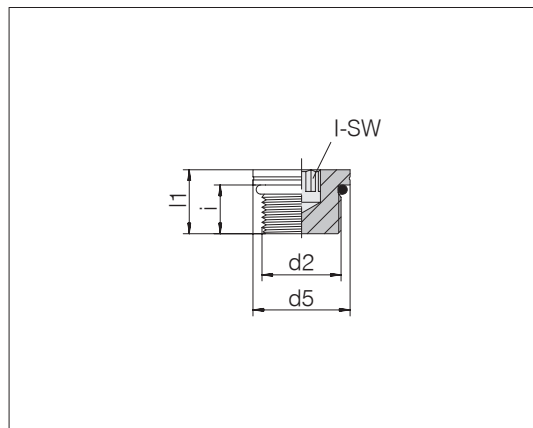


Gwint zewnętrzny d2	Gwint wewnętrzny d1	Ciśnienie	d8	dx	lg	SW1	i1	i2	Nm -10%	kg/100 ok.	Nr zamówienia	Oznaczenie
M 10 x 1	M 10 x 1	PB 630	13,8	3	24	17	11	8,5	15	2,6	1149542000	GP-SDS-M10F-IM10
M 12 x 1,5	M 12 x 1,5	PB 630	16,8	4	31,5	19	16	11	25	4,4	1149552000	GP-SDS-M12F-IM12
M 14 x 1,5	M 14 x 1,5	PB 630	18,8	6	31,5	22	16	11	35	5,6	1149562000	GP-SDS-M14F-IM14
M 16 x 1,5	M 16 x 1,5	PB 630	21,8	7	33	24	16	11,5	40	7,1	1149572000	GP-SDS-M16F-IM16
M 18 x 1,5	M 18 x 1,5	PB 630	23,8	9	34	27	16	12,5	45	8,8	1149582000	GP-SDS-M18F-IM18
M 22 x 1,5	M 22 x 1,5	PB 630	26,8	12	37	32	18	13	60	13,0	1149592000	GP-SDS-M22F-IM22
M 27 x 2	M 26 x 1,5	PB 400	31,8	15	44	36	21	16	100	19,4	1149602000	GP-SDS-M27F-IM26
M 27 x 2	M 27 x 2	PB 400	31,8	15	44	36	21	16	100	19,0	1149612000	GP-SDS-M27F-IM27
M 33 x 2	M 33 x 2	PB 400	40,8	20	46	46	23	16	160	32,0	1149622000	GP-SDS-M33F-IM33
M 42 x 2	M 42 x 2	PB 250	49,8	26	49	55	25	16	210	46,7	1149632000	GP-SDS-M42F-IM42
M 48 x 2	M 48 x 2	PB 250	54,8	32	53,5	60	27	17,5	260	56,5	1149642000	GP-SDS-M48F-IM48

Dalsze wielkości
na zapytanie.

Korki do gniazd gwintowanych

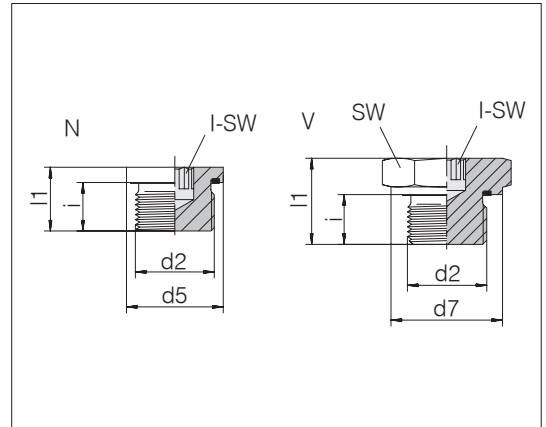
Gwint wewnętrzny: Drobny gwint metryczny, cylindryczny
 Przyłączka wkręcana: ISO 6149-2/3
 Rodzaj uszczelnienia: O-Ring (kształt F)
 Materiał uszczelki: Standard NBR



d2	Ciśnienie	d5	l1	I-SW	i	Nm -10%	kg/100 ok.	Nr zamówienia	Oznaczenie
M 10 x 1	PN 630	14	13	5	9,5	18	0,8	0190012100	GP-PLIH-M10F-C21
M 12 x 1,5	PN 630	17	15,5	6	11	40	1,4	0190022100	GP-PLIH-M12F-C21
M 14 x 1,5	PN 630	19	16	6	11	55	2,0	0190032100	GP-PLIH-M14F-C21
M 16 x 1,5	PN 630	22	17,5	8	12,5	70	2,8	0190042100	GP-PLIH-M16F-C21
M 18 x 1,5	PN 630	24	19	8	14	90	3,9	0190052100	GP-PLIH-M18F-C21
M 22 x 1,5	PN 630	27	20	10	15	130	5,7	0190072100	GP-PLIH-M22F-C21
M 26 x 1,5	PN 400	31	21	12	16	150	8,0	0190102100	GP-PLIH-M26F-C21
M 27 x 2	PN 400	32	23,5	12	18,5	180	9,6	0190202100	GP-PLIH-M27F-C21
M 33 x 2	PN 400	41	24,5	17	18,5	310	15,1	0190182100	GP-PLIH-M33F-C21
M 42 x 2	PN 400	50	25	17	19	400	26,2	0190132100	GP-PLIH-M42F-C21
M 48 x 2	PN 400	55	27,5	17	21,5	500	37,9	0190142100	GP-PLIH-M48F-C21

Korki do gniazd gwintowanych

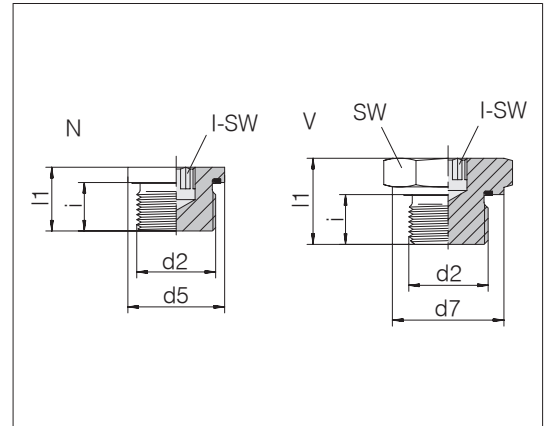
Gwint wewnętrzny: Drobny gwint metryczny, cylindryczny
 Przyłączka wkręcana: ISO 9974-2 kształt E
 Rodzaj uszczelnienia: Profilowy pierścień uszczelniający PEFLEX
 Materiał uszczelki: Standard NBR



d2	Ciśnienie	d5	d7	l1	SW	I-SW	i	Kształt	Nm -10%	kg/100 ok.	Nr zamówienia	Oznaczenie
M 8 x 1	PN 400	12		12,3		4	8	N	10	0,5	0189142100	GP-PLIH-M8E-C21
M 10 x 1	PN 400	14		12,3		5	8	N	12	0,7	0189202100	GP-PLIH-M10E-C21
M 10 x 1	PN 400		13,9	18	14		8	V	12	1,6	1189202100	GP-PLEH-M10E-C21
M 12 x 1,5	PN 400	17		17,3		6	12	N	23	1,4	0189212100	GP-PLIH-M12E-C21
M 14 x 1,5	PN 400	19		17,3		6	12	N	30	1,9	0189222100	GP-PLIH-M14E-C21
M 14 x 1,5	PN 400		18,9	22	19		12	V	30	3,4	1189222100	GP-PLEH-M14E-C21
M 16 x 1,5	PN 400	21,9		17,3		8	12	N	50	2,4	0189232100	GP-PLIH-M16E-C21
M 18 x 1,5	PN 400	23,9		17,3		8	12	N	65	3,2	0189242100	GP-PLIH-M18E-C21
M 18 x 1,5	PN 400		23,9	22	24		12	V	65	5,6	1189242100	GP-PLEH-M18E-C21
M 20 x 1,5	PN 400	25,9		19,3		10	14	N	75	4,0	0189252100	GP-PLIH-M20E-C21
M 22 x 1,5	PN 400	27		19,3		10	14	N	90	5,0	0189262100	GP-PLIH-M22E-C21
M 24 x 1,5	PN 400	29,9		19,3		12	14	N	90	5,8	0189272100	GP-PLIH-M24E-C21
M 26 x 1,5	PN 400	31,9		21,3		12	16	N	110	7,4	0189282100	GP-PLIH-M26E-C21
M 27 x 2	PN 400	32		21,3		12	16	N	130	7,7	0189292100	GP-PLIH-M27E-C21
M 33 x 2	PN 400	39,9		22,8		17	16	N	225	12,4	0189302100	GP-PLIH-M33E-C21
M 33 x 2	PN 400		46	33	46	17	18	V	250	27,4	1189302100	GP-PLEH-M33E-C21
M 42 x 2	PN 315	49,9		22,8		22	16	N	310	18,6	0189312100	GP-PLIH-M42E-C21
M 42 x 2	PN 400		57	38	60	22	20	V	400	53,4	1189312100	GP-PLEH-M42E-C21
M 48 x 2	PN 315	55		22,8		24	16	N	380	24,4	0189322100	GP-PLIH-M48E-C21
M 48 x 2	PN 400		64	40	65	24	22	V	500	69,2	1189322100	GP-PLEH-M48E-C21

Korki do gniazd gwintowanych

Gwint wewnętrzny: Gwint BSPP, cylindryczny
 Przyłączka wkręcana: ISO 1179-2 kształt E
 Rodzaj uszczelnienia: Profiłowany pierścień uszczelniający PEFLEX
 Materiał uszczelki: Standard NBR



d2	Cisnienie	d5	d7	l1	SW	I-SW	i	Kształt	Nm -10%	kg/100 ok.	Nr zamówienia	Oznaczenie
G 1/8 A	PN 400	14	12,3	5	8	N	12	0,7	0189332100	GP-PLIH-G1/8E-C21		
G 1/4 A	PN 400	18,9	17,3	6	12	N	25	1,8	0189342100	GP-PLIH-G1/4E-C21		
G 3/8 A	PN 400	22	17,3	8	12	N	50	2,7	0189352100	GP-PLIH-G3/8E-C21		
G 1/2 A	PN 400	26,9	19,3	10	14	N	70	4,4	0189362100	GP-PLIH-G1/2E-C21		
G 3/4 A	PN 400	32	21,3	12	16	N	120	7,5	0189372100	GP-PLIH-G3/4E-C21		
G 1 A	PN 400	39,9	22,8	17	16	N	200	12,3	0189382100	GP-PLIH-G1E-C21		
G 1 A	PN 400	46	33	46	17	V	250	27,2	1189382100	GP-PLEH-G1E-C21		
G 1 1/4 A	PN 315	49,9	22,8	22	16	N	320	19,4	0189392100	GP-PLIH-G11/4E-C21		
G 1 1/4 A	PN 400	49,9	28	22	20	N	450	27,2	1189412100	GP-PLIH-G11/4E-PN400-C21		
G 1 1/4 A	PN 400	57	38	60	22	V	400	54,3	1189392100	GP-PLEH-G11/4E-C21		
G 1 1/2 A	PN 315	55	22,8	24	16	N	400	25,2	0189402100	GP-PLIH-G11/2E-C21		
G 1 1/2 A	PN 400	55	30	24	22	N	600	37,5	1189422100	GP-PLIH-G11/2E-PN400-C21		
G 1 1/2 A	PN 400	64	40	65	24	V	500	69,3	1189402100	GP-PLEH-G11/2E-C21		
G 2 A	PN 250	75	34	32	24	N	650	68,7	1189572100	GP-PLIH-G2E-C21		

Dalsze wielkości
na zapytanie.

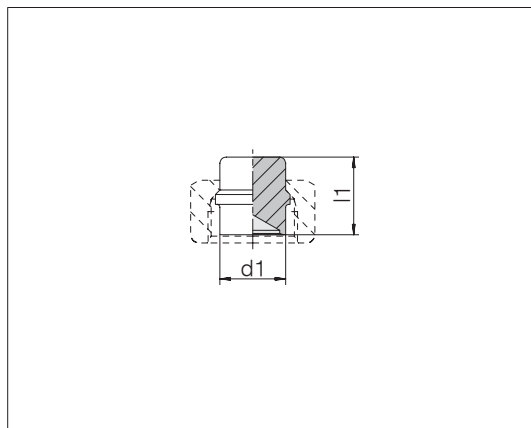
Przykład ozn. por.:
VST11/8ED

Do otworów gwintowanych wg
ISO 9974-1/
DIN 3852, kształt X,
d5 = d4 wąski.

Zatyczki

Z krawędzią uszczelniającą
pasuje do kształtu otworu W DIN 3861/ISO 8434-1

do zaślepiania rurowych połączeń śrubowych



Seria śr. zewn. rury d1	Cisnienie	l1	kg/100 ok.	Nr zamówienia	Oznaczenie
L/S 6	PN 315/630	19,5	0,5	0793652000	24-PLB-L/S6
L/S 8	PN 315/630	19,5	0,8	0793662000	24-PLB-L/S8
L/S 10	PN 315/630	21	1,3	0793672000	24-PLB-L/S10
L/S 12	PN 315/630	21,8	2,0	0793682000	24-PLB-L/S12
L 15	PN 315	22	3,0	0793692000	24-PLB-L15
L 18	PN 315	24	4,6	0793702000	24-PLB-L18
L 22	PN 160	26	7,4	0793712000	24-PLB-L22
L 28	PN 160	26,5	11,5	0793722000	24-PLB-L28
L 35	PN 160	32	22,1	0793732000	24-PLB-L35
L 42	PN 160	32,5	31,5	0793742000	24-PLB-L42
S 14	PN 630	23,5	2,9	0793792000	24-PLB-S14
S 16	PN 400	25,5	4,0	0793802000	24-PLB-S16
S 20	PN 400	30,5	7,4	0793812000	24-PLB-S20
S 25	PN 400	32,5	11,8	0793822000	24-PLB-S25
S 30	PN 400	35,5	18,3	0793832000	24-PLB-S30
S 38	PN 315	40	33,1	0793842000	24-PLB-S38

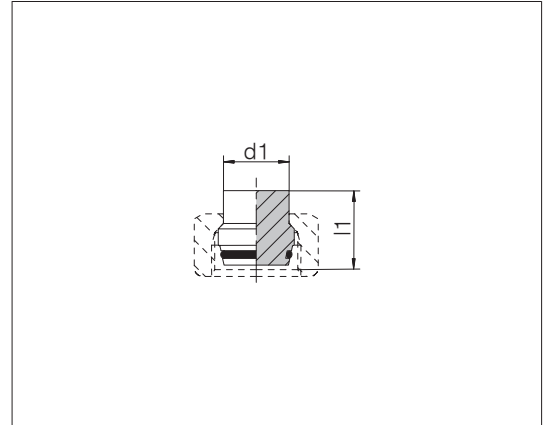
Przykład ozn. por.:
BUZ06LX

Zatyczki

Ze stożkiem uszczelniającym i pierścieniem o-ring pasuje do kształtu otworu W DIN 3861/ISO 8434-1

do zaślepienia złączek

Standardowy materiał pierścieni o-ring to FKM



Seria śr. zewn. rury d1	Ciśnienie	l1	kg/100 ok.	Nr zamówienia	Oznaczenie
L/S 6	PN 500/800	18,5	0,6	1793142058	24-PLO-L/S6
L/S 8	PN 500/800	19	1,0	1793152058	24-PLO-L/S8
L/S 10	PN 500/800	21	1,6	1793162058	24-PLO-L/S10
L/S 12	PN 400/630	20,5	2,2	1793172058	24-PLO-L/S12
L 15	PN 400	20,5	3,2	1793082058	24-PLO-L15
L 18	PN 400	23,5	5,1	1793092058	24-PLO-L18
L 22	PN 250	26	8,1	1793102058	24-PLO-L22
L 28	PN 250	26,5	13,0	1793112058	24-PLO-L28
L 35	PN 250	32	24,0	1793122058	24-PLO-L35
L 42	PN 250	32,5	34,6	1793132058	24-PLO-L42
S 14	PN 630	24	3,2	1793182058	24-PLO-S14
S 16	PN 630	25	4,1	1793192058	24-PLO-S16
S 20	PN 420	30,5	8,0	1793202058	24-PLO-S20
S 25	PN 420	32,5	12,4	1793212058	24-PLO-S25
S 30	PN 420	35,5	18,2	1793222058	24-PLO-S30
S 38	PN 420	40,5	31,5	1793232058	24-PLO-S38

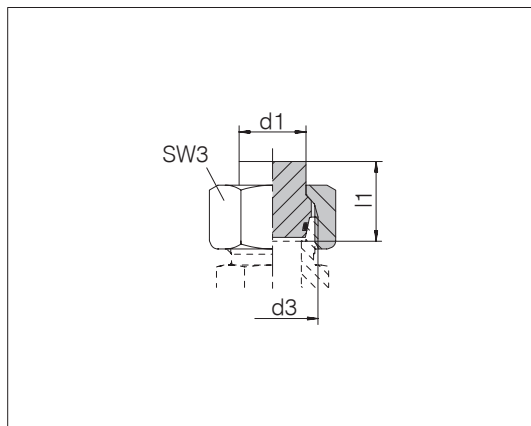
Przykład ozn. por.:
VKA06VIT

Zatyczki

Ze stożkiem uszczelniającym i pierścieniem o-ring pasuje do kształtu otworu W DIN 3861/ISO 8434-1

do zaślepienia złączek

Standardowy materiał pierścieni o-ring to FKM

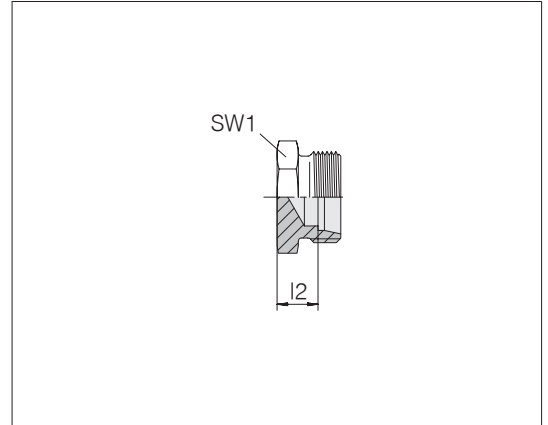


Seria śr. zewn. rury d1	d3	Ciśnienie	l1	SW3	kg/100 ok.	Nr zamówienia	Oznaczenie
L 6	M 12 x 1,5	PN 500	18,5	14	1,6	1193042058	24-PLOC-L6
L 8	M 14 x 1,5	PN 500	19	17	2,5	1193052058	24-PLOC-L8
L 10	M 16 x 1,5	PN 500	21	19	3,4	1193062058	24-PLOC-L10
L 12	M 18 x 1,5	PN 400	21,5	22	4,8	1193072058	24-PLOC-L12
L 15	M 22 x 1,5	PN 400	20,5	27	7,5	1193082058	24-PLOC-L15
L 18	M 26 x 1,5	PN 400	23,5	32	11,4	1193092058	24-PLOC-L18
L 22	M 30 x 2	PN 250	26	36	16,3	1193102058	24-PLOC-L22
L 28	M 36 x 2	PN 250	26,5	41	21,7	1193112058	24-PLOC-L28
L 35	M 45 x 2	PN 250	32	50	37,4	1193122058	24-PLOC-L35
L 42	M 52 x 2	PN 250	32,5	60	55,9	1193132058	24-PLOC-L42
S 6	M 14 x 1,5	PN 800	18,5	17	2,4	1193142058	24-PLOC-S6
S 8	M 16 x 1,5	PN 800	19	19	3,1	1193152058	24-PLOC-S8
S 10	M 18 x 1,5	PN 800	21	22	4,7	1193162058	24-PLOC-S10
S 12	M 20 x 1,5	PN 630	21,5	24	5,7	1193172058	24-PLOC-S12
S 14	M 22 x 1,5	PN 630	24	27	8,5	1193182058	24-PLOC-S14
S 16	M 24 x 1,5	PN 630	25	30	10,7	1193192058	24-PLOC-S16
S 20	M 30 x 2	PN 420	30,5	36	18,3	1193202058	24-PLOC-S20
S 25	M 36 x 2	PN 420	32,5	46	33,0	1193212058	24-PLOC-S25
S 30	M 42 x 2	PN 420	35,5	50	39,8	1193222058	24-PLOC-S30
S 38	M 52 x 2	PN 420	40,5	60	62,8	1193232058	24-PLOC-S38

Przykład ozn. por.:
VKAM06LVIT

Korki do rur

Przyłącze rurowe: 24° wg ISO 8434-1

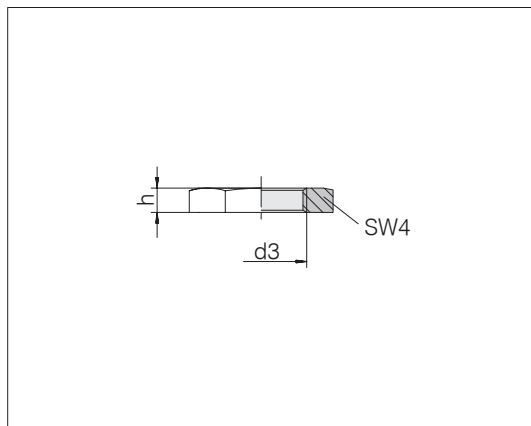


Seria śr. zewn. rury	Ciśnienie	l2	SW1	kg/100 ok.	Nr zamówienia	Oznaczenie
L 6	PN 315	7	12	0,8	0793342000	24-TBS-L6
L 8	PN 315	8	14	1,2	0793352000	24-TBS-L8
L 10	PN 315	9	17	1,6	0793362000	24-TBS-L10
L 12	PN 315	10	19	2,2	0793372000	24-TBS-L12
L 15	PN 315	11	24	3,8	0793382000	24-TBS-L15
L 18	PN 315	11,5	27	5,4	0793392000	24-TBS-L18
L 22	PN 160	13,5	32	7,7	0793402000	24-TBS-L22
L 28	PN 160	14,5	41	13,3	0793412000	24-TBS-L28
L 35	PN 160	14,5	46	20,1	0793422000	24-TBS-L35
L 42	PN 160	18,5	55	34,0	0793432000	24-TBS-L42
S 6	PN 630	11	14	1,6	0793442000	24-TBS-S6
S 8	PN 630	13	17	2,6	0793452000	24-TBS-S8
S 10	PN 630	12,5	19	3,1	0793462000	24-TBS-S10
S 12	PN 630	14,5	22	4,5	0793472000	24-TBS-S12
S 14	PN 630	16	24	5,9	0793482000	24-TBS-S14
S 16	PN 400	15,5	27	6,8	0793492000	24-TBS-S16
S 20	PN 400	17,5	32	12,0	0793502000	24-TBS-S20
S 25	PN 400	20	41	21,3	0793512000	24-TBS-S25
S 30	PN 400	20,5	46	28,1	0793522000	24-TBS-S30
S 38	PN 315	23	55	49,8	0793532000	24-TBS-S38

Przykład ozn. por.:
ROV06LX

Nakrętki sześciokątne

Do złączy grodziowych



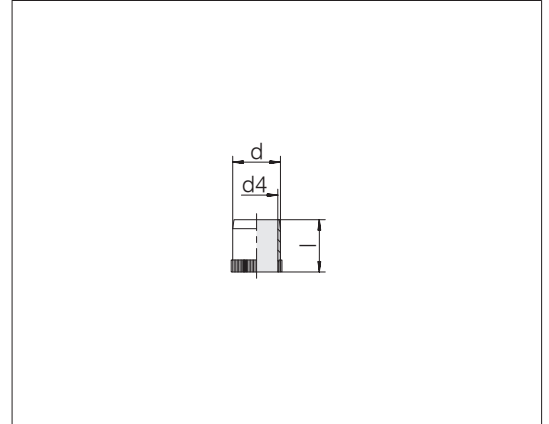
d3	SW4	h	kg/100 ok.	Nr zamówienia	Oznaczenie
M 12 x 1,5	17	6	0,7	0081002100	24-LN-L6-IM12
M 14 x 1,5	19	6	0,8	0081022100	24-LN-L8-S6-IM14
M 16 x 1,5	22	6	1,0	0081042100	24-LN-L10-S8-IM16
M 18 x 1,5	24	6	1,2	0081062100	24-LN-L12-S10-IM18
M 20 x 1,5	27	6	1,5	0081082100	24-LN-S12-IM20
M 22 x 1,5	30	7	2,2	0081102100	24-LN-L15-S14-IM22
M 24 x 1,5	32	7	2,4	0081122100	24-LN-S16-IM24
M 26 x 1,5	36	8	3,8	0081142100	24-LN-L18-IM26
M 30 x 2	41	8	4,9	0081162100	24-LN-L22-S20-IM30
M 36 x 2	46	9	5,9	0081182100	24-LN-L28-S25-IM36
M 42 x 2	50	9	5,8	0081202100	24-LN-S30-IM42
M 45 x 2	55	9	7,5	0081222100	24-LN-L35-IM45
M 52 x 2	65	10	12,1	0081262100	24-LN-L42-S38-IM52

Przykład ozn. por.:
GM06LX
ISO 8434-1-LN-L6-St

Tuleje wzmacniające

Do rur stalowych o cienkich ścianach

Materiał: Mosiądz



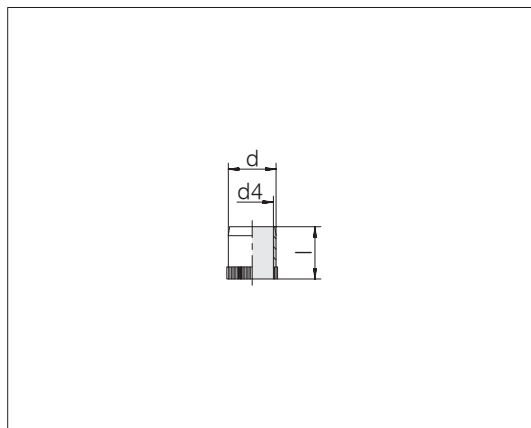
do śr. zewn. rury x grubość ścian	d	d4	l	kg/100 ok.	Nr zamówienia	Oznaczenie
12 x 0,75	10,5	9,3	16,5	0,3	0020305000	24-RS-10,5-BS
12 x 1	10	8,6	16,5	0,3	0020285000	24-RS-10-BS
14 x 1 / 15 x 1,5	12	10,2	17	0,5	0020345000	24-RS-12-BS
15 x 1 / 16 x 1,5	13	11,2	17	0,5	0020365000	24-RS-13-BS
18 x 1,5	15	13,2	17,5	0,6	0020385000	24-RS-15-BS
18 x 1 / 20 x 2	16	14,2	17,5	0,6	0020405000	24-RS-16-BS
20 x 1 / 22 x 2	18	16,2	22	0,9	0020425000	24-RS-18-BS
22 x 1,5	19	17,2	18	0,8	0020445000	24-RS-19-BS
22 x 1	20	18,2	18	0,8	0020465000	24-RS-20-BS
25 x 1,5	22	20,2	23,5	1,1	0020485000	24-RS-22-BS
25 x 1	23	21,2	23,5	1,2	0020505000	24-RS-23-BS
28 x 2	24	22,2	18	1,4	0020525000	24-RS-24-BS
28 x 1,5 / 30 x 2,5	25	23,2	18	0,9	0020545000	24-RS-25-BS
28 x 1 / 30 x 2	26	24,2	18	1,0	0020565000	24-RS-26-BS
35 x 2	31	28,8	22,5	1,9	0020585000	24-RS-31-BS
35 x 1,5 / 38 x 3	32	29,8	22,5	1,9	0020605000	24-RS-32-BS
42 x 2	38	35,8	23,5	2,4	0020645000	24-RS-38-BS
42 x 1,5	39	36,8	23,5	2,5	0020665000	24-RS-39-BS
6 x 0,75	4,5	3,1	12,5	0,1	0020025000	24-RS-4,5-BS
6 x 1	4	2,6	15,5	0,1	0020005000	24-RS-4-BS
6 x 0,5	5	3,6	12,5	0,1	0020045000	24-RS-5-BS
8 x 0,75	6,5	5,1	12,5	0,1	0020125000	24-RS-6,5-BS
8 x 1	6	4,6	15,5	0,2	0020085000	24-RS-6-BS
10 x 1,5	7	5,6	17	0,2	0020145000	24-RS-7-BS
10 x 0,75	8,5	7,1	16,5	0,2	0020185000	24-RS-8,5-BS
10 x 1	8	6,6	16,5	0,2	0020165000	24-RS-8-BS
12 x 1,5	9	7,6	16,5	0,3	0020245000	24-RS-9-BS

Przykład ozn. por.:
VH04MSX

Tuleje wzmacniające

Do rur stalowych o cienkich ścianach

Materiał: Stal



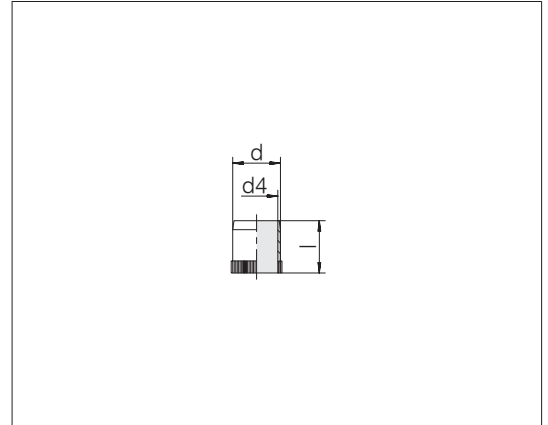
do śr. zewn. rury x grubość ścian	d	d4	l	kg/100 ok.	Nr zamówienia	Oznaczenie
12 x 1	10	8,6	16,5	0,2	0020792000	24-RS-10-ST
14 x 1	12	10,1	17	0,4	0020812000	24-RS-12-ST
15 x 1 / 16 x 1,5	13	11,1	17	0,4	0020822000	24-RS-13-ST
16 x 1	14	12,1	17	0,4	0020832000	24-RS-14-ST
18 x 1,5	15	13,1	19	0,6	0020842000	24-RS-15-ST
18 x 1 / 20 x 2	16	14,1	19	0,6	0020852000	24-RS-16-ST
20 x 1,5	17	15,1	20	0,6	0020862000	24-RS-17-ST
22 x 2	18	16,1	20	0,6	0020872000	24-RS-18-ST
22 x 1,5	19	17,1	16	0,6	0020452000	24-RS-19-ST
22 x 1	20	18,1	20	0,8	0020882000	24-RS-20-ST
25 x 2	21	19,1	21,5	0,8	0020892000	24-RS-21-ST
25 x 1,5	22	20,1	23,5	1,0	0020902000	24-RS-22-ST
28 x 2	24	22,3	23,5	1,1	0020912000	24-RS-24-ST
28 x 1,5 / 30 x 2,5	25	23,3	23,5	0,9	0020532000	24-RS-25-ST
28 x 1 / 30 x 2	26	24,3	23,5	1,3	0020922000	24-RS-26-ST
35 x 2,5	30	27,6	26,5	1,9	0020932000	24-RS-30-ST
35 x 2	31	28,6	26,5	2,0	0020592000	24-RS-31-ST
35 x 1,5 / 38 x 3	32	29,6	26,5	1,9	0020942000	24-RS-32-ST
38 x 2,5	33	30,6	26,5	2,0	0020952000	24-RS-33-ST
38 x 2	34	31,6	26,5	2,6	0020962000	24-RS-34-ST
42 x 2,5	37	34,6	21	2,0	0020972000	24-RS-37-ST
42 x 2	38	35,6	21	2,0	0020982000	24-RS-38-ST
42 x 1,5	39	36,6	21	2,0	0020992000	24-RS-39-ST
6 x 0,75	4,5	3,1	14	0,1	0020742000	24-RS-4,5-ST
6 x 1	4	2,6	14	0,1	0020732000	24-RS-4-ST
8 x 1	6	4,6	14	0,1	0020752000	24-RS-6-ST
10 x 1	8	6,6	16,5	0,2	0020772000	24-RS-8-ST

Przykład ozn. por.:
VH04CFX

Tuleje wzmacniające

Do rur ze stali nierdzewnej o cienkich ścianach

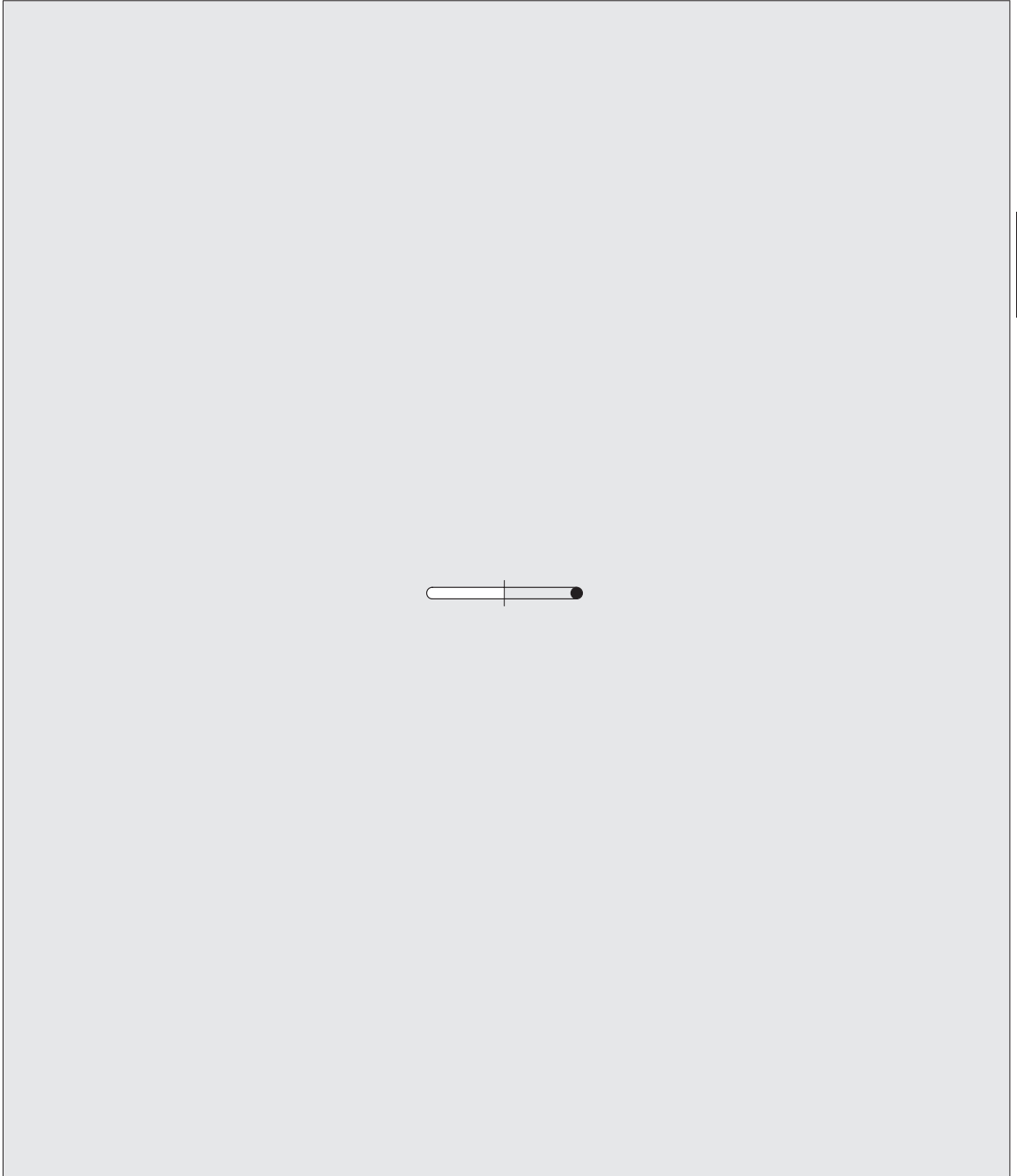
Materiał: Stal nierdzewna



do śr. zewn. rury x grubość ścian	d	d4	l	kg/100 ok.	Nr zamówienia	Oznaczenie
12 x 1	10	8,5	15,5	0,2	1020036000	24-RS-10-SST
14 x 1	12	10,5	17	0,4	1020046000	24-RS-12-SST
15 x 1 / 16 x 1,5	13	11,5	17	0,4	1020056000	24-RS-13-SST
16 x 1	14	12	17	0,4	1020066000	24-RS-14-SST
18 x 1,5	15	13	18	0,6	1020076000	24-RS-15-SST
18 x 1 / 20 x 2	16	14	18	0,6	1020086000	24-RS-16-SST
20 x 1,5	17	15	20	0,6	1020096000	24-RS-17-SST
22 x 2	18	16	20	0,6	1020106000	24-RS-18-SST
22 x 1,5	19	17	20	0,6	1020116000	24-RS-19-SST
22 x 1	20	18	20	0,8	1020126000	24-RS-20-SST
25 x 2	21	19	21,5	0,8	1020136000	24-RS-21-SST
25 x 1,5	22	20	24	1,0	1020146000	24-RS-22-SST
28 x 2	24	22	23,5	1,1	1020156000	24-RS-24-SST
28 x 1,5 / 30 x 2,5	25	23	23,5	1,0	1020166000	24-RS-25-SST
28 x 1 / 30 x 2	26	24	23,5	1,3	1020176000	24-RS-26-SST
35 x 2,5	30	27,8	26,5	1,9	1020186000	24-RS-30-SST
35 x 2	31	28	26,5	2,0	1020196000	24-RS-31-SST
35 x 1,5 / 38 x 3	32	29,5	26,5	1,9	1020206000	24-RS-32-SST
38 x 2,5	33	30	26,5	2,0	1020216000	24-RS-33-SST
42 x 2	38	35	26,5	2,0	1020226000	24-RS-38-SST
6 x 1	4	2,5	17	0,1	1020006000	24-RS-4-SST
8 x 1	6	4,5	14	0,1	1020016000	24-RS-6-SST
10 x 1	8	6,5	15,5	0,2	1020026000	24-RS-8-SST

Przykład ozn. por.:
VH0471X

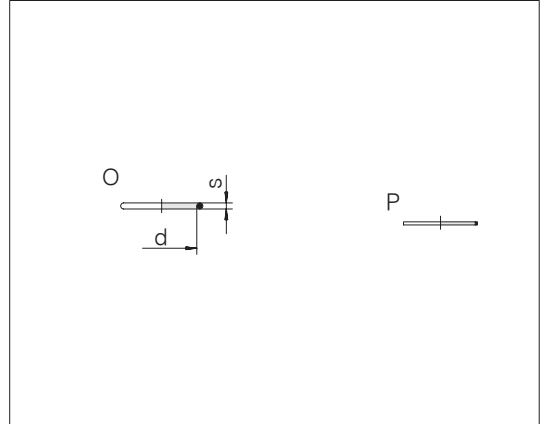
Pierścienie uszczelniające



Pierścienie uszczelniające do pierścieni zacinających ES-4

- Pierścień o-ring do zastosowania wewnątrz
- Uszczelka kształtowa do stożka zewnętrznego

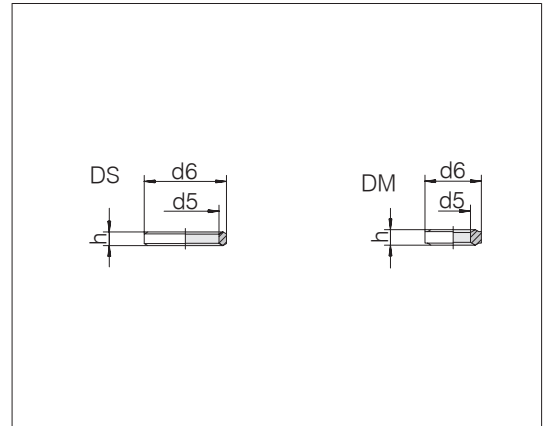
Standardowy materiał uszczelki kształtowej to FKM i pierścieni o-ring to FKM



Seria śr. zewn. rury	d	s	Nr zamówienia	Oznaczenie O	Nr zamówienia	Oznaczenie P
L 6	6	1	0907329783	GP-ES4OR-6x1-FKM80	0912009783	GP-ES4MS-6-FKM80
L 8	8	1	0907609783	GP-ES4OR-8x1-FKM80	0912019783	GP-ES4MS-8-FKM80
L 10	10	1	0908909783	GP-ES4OR-10x1-FKM80	0912029783	GP-ES4MS-10-FKM80
L 12	12	1	0908919783	GP-ES4OR-12x1-FKM80	0912039783	GP-ES4MS-12-FKM80
L 15	15	1	0908889783	GP-ES4OR-15x1-FKM80	0912059783	GP-ES4MS-15-FKM80
L 18	18	1	0908989783	GP-ES4OR-18x1-FKM80	0912079783	GP-ES4MS-18-FKM80
L 22	22	1	0908999783	GP-ES4OR-22x1-FKM80	0912099783	GP-ES4MS-22-FKM80
L 28	28	1	0908879783	GP-ES4OR-28x1-FKM80	0912119783	GP-ES4MS-28-FKM80
L 35	35	1	0908869783	GP-ES4OR-35x1-FKM80	0912139783	GP-ES4MS-35-FKM80
L 42	42	1	0908859783	GP-ES4OR-42x1-FKM80	0912159783	GP-ES4MS-42-FKM80
S 6	6	1	0907329783	GP-ES4OR-6x1-FKM80	0912009783	GP-ES4MS-6-FKM80
S 8	8	1	0907609783	GP-ES4OR-8x1-FKM80	0912019783	GP-ES4MS-8-FKM80
S 10	10	1	0908909783	GP-ES4OR-10x1-FKM80	0912029783	GP-ES4MS-10-FKM80
S 12	12	1	0908919783	GP-ES4OR-12x1-FKM80	0912039783	GP-ES4MS-12-FKM80
S 14	14	1	0908929783	GP-ES4OR-14x1-FKM80	0912049783	GP-ES4MS-14-FKM80
S 16	16	1	0908939783	GP-ES4OR-16x1-FKM80	0912069783	GP-ES4MS-16-FKM80
S 20	20	1	0908949783	GP-ES4OR-20x1-FKM80	0912089783	GP-ES4MS-20-FKM80
S 25	25	1	0908959783	GP-ES4OR-25x1-FKM80	0912109783	GP-ES4MS-25-FKM80
S 30	30	1	0908969783	GP-ES4OR-30x1-FKM80	0912129783	GP-ES4MS-30-FKM80
S 38	38	1	0908979783	GP-ES4OR-38x1-FKM80	0912149783	GP-ES4MS-38-FKM80

Pierścienie uszczelniające (pierścienie z krawędzią uszczelniającą doprzyłączek Banjo i manometrycznych)

- Pierścień z krawędzią uszczelniającą do złączy obrotowych przy gwincie zewnętrznym (DS)
- Pierścień z krawędzią uszczelniającą do połączeń śrubowych manometrycznych przy gwincie wewnętrznym (DM)

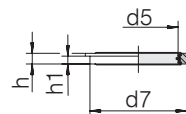


d2	d5	d6	h	Kształt	kg/100 ok.	Nr zamówienia	Oznaczenie
M 8 x 1	8,1	12	2,5	DS	0,1	0080692100	GP-SR-M8B-H2,5-C21
M 10 x 1	10,1	14	2,5	DS	0,1	0080702100	GP-SR-M10B-H2,5-C21
M 12 x 1,5	12,1	17	3	DS	0,2	0080712100	GP-SR-M12B-H3-C21
M 14 x 1,5	14,1	19	3	DS	0,2	0080722100	GP-SR-M14B-H3-C21
M 16 x 1,5	16,1	21	3	DS	0,3	0080732100	GP-SR-M16B-H3-C21
M 18 x 1,5	18,1	23	3	DS	0,3	0080742100	GP-SR-M18B-H3-C21
M 20 x 1,5	20,1	25	3	DS	0,3	0080752100	GP-SR-M20B-H3-C21
M 22 x 1,5	22,1	27	4,5	DS	0,6	0080142100	GP-SR-M22B-H4,5-C21
M 26 x 1,5	26,15	31	3,5	DS	0,5	0080772100	GP-SR-M26B-H3,5-C21
M 27 x 2	27,15	32	3,5	DS	0,5	0080782100	GP-SR-M27B-H3,5-C21
M 33 x 2	33,15	39	3,5	DS	0,7	0080792100	GP-SR-M33B-H3,5-C21
M 42 x 2	42,05	49	3,5	DS	1,0	0080882100	GP-SR-G11/4B-H3,5-C21
M 48 x 2	48	55	3,5	DS	1,2	0080892100	GP-SR-G11/2B-H3,5-C21
G 1/8 A	9,8	14	2,5	DS	0,1	0080822100	GP-SR-G1/8B-H2,5-C21
G 1/4 A	5,8	11,2	4,6	DM	0,2	0080562100	GP-SR-IG1/4B-H4,6-C21
G 1/4 A	13,25	18	3	DS	0,2	0080832100	GP-SR-G1/4B-H3-C21
G 3/8 A	16,75	22	3	DS	0,3	0080842100	GP-SR-G3/8B-H3-C21
G 1/2 A	11	18,3	5,2	DM	0,6	0080582100	GP-SR-IG1/2B-H5,2-C21
G 1/2 A	21,1	26	4,5	DS	0,5	0080852100	GP-SR-G1/2B-H4,5-C21
G 3/4 A	26,6	32	3,5	DS	0,6	0080862100	GP-SR-G3/4B-H3,5-C21
G 1 A	33,4	39	3,5	DS	0,7	0080872100	GP-SR-G1B-H3,5-C21
G 1 1/4 A	42,05	49	3,5	DS	1,0	0080882100	GP-SR-G11/4B-H3,5-C21
G 1 1/2 A	48	55	3,5	DS	1,2	0080892100	GP-SR-G11/2B-H3,5-C21

Pierścienie uszczelniające do przyłączy Banjo

Pierścień z uszczelką miękką do mimośrodkowych połączeń śrubowych wychylnych przy gwincie zewnętrznym

Standardowy materiał pierścieni z uszczelką miękką to NBR



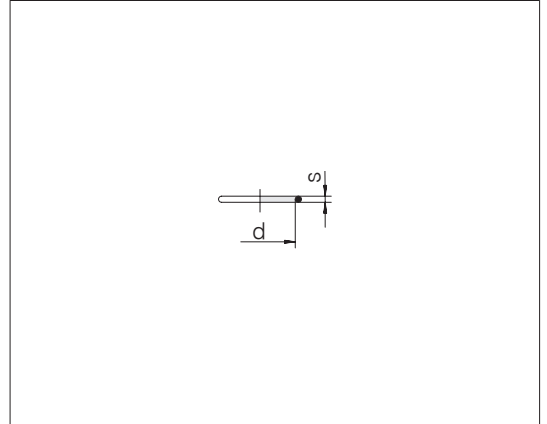
d2	d5	d7	h	h1	kg/100 ok.	Nr zamówienia	Oznaczenie
M 10 x 1	10,2	14,9	2,5	1,1	0,2	0090509900	GP-SR-M10-G1/8E
M 12 x 1,5	12,2	17	3	1,6	0,2	0090519900	GP-SR-M12E
M 14 x 1,5	14,2	18,9	3	1,6	0,2	0090529900	GP-SR-M14E
M 16 x 1,5	16,9	21,9	3	2,1	0,3	0090539900	GP-SR-M16-G3/8E
M 18 x 1,5	18,2	23,9	3		0,4	0090549900	GP-SR-M18E
M 22 x 1,5	22,2	26,9	4,5	2,6	0,7	0090569900	GP-SR-M22-G1/2E
M 26 x 1,5	26,2	31,9	3,5	2,6	0,6	0090579900	GP-SR-M26E
M 27 x 2	27,2	32,9	3,5	2,6	0,7	0090589900	GP-SR-M27-G3/4E
M 33 x 2	33,5	39,9	3,5	2,6	0,9	0090599900	GP-SR-M33-G1E
M 42 x 2	42,3	49,9	3,5		1,2	0090609900	GP-SR-M42-G11/4E
M 48 x 2	48,3	55,9	3,5	2,6	1,6	0090619900	GP-SR-M48-G11/2E
G 1/8 A	10,2	14,9	2,5	1,1	0,2	0090509900	GP-SR-M10-G1/8E
G 1/4 A	14,2	18,9	3	1,6	0,2	0090489900	GP-SR-G1/4E
G 3/8 A	16,9	21,9	3	2,1	0,3	0090539900	GP-SR-M16-G3/8E
G 1/2 A	22,2	26,9	4,5	2,6	0,7	0090569900	GP-SR-M22-G1/2E
G 3/4 A	27,2	32,9	3,5	2,6	0,7	0090589900	GP-SR-M27-G3/4E
G 1 A	33,5	39,9	3,5	2,6	0,9	0090599900	GP-SR-M33-G1E
G 1 1/4 A	42,3	49,9	3,5		1,2	0090609900	GP-SR-M42-G11/4E
G 1 1/2 A	48,3	55,9	3,5	2,6	1,6	0090619900	GP-SR-M48-G11/2E

Przykład ozn. por.:
KDS10X

Pierścienie uszczelniające do przyłączy Banjo

Pierścień o-ring do śrub drążonych przy mimośrodkowych połączeniach banjo

Standardowy materiał pierścieni o-ring to NBR

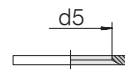


d2	O-ring d x s	Nr zamówienia	Oznaczenie
M 10 x 1	8 x 1,5	0900049990	GP-OR-8x1,5-NBR90
M 12 x 1,5	10,5 x 1,5	0907529990	GP-OR-10,5x1,5-NBR90
M 14 x 1,5	12,5 x 1,5	0907649990	GP-OR-12,5x1,5-NBR90
M 16 x 1,5	14 x 1,5	0906029990	GP-OR-14x1,5-NBR90
M 18 x 1,5	16 x 1,5	0906629990	GP-OR-16x1,5-NBR90
M 22 x 1,5	20 x 1,5	0907659990	GP-OR-20x1,5-NBR90
M 26 x 1,5	23 x 2	0900909990	GP-OR-23x2-NBR90
M 27 x 2	24 x 2	0907539990	GP-OR-24x2-NBR90
M 33 x 2	29 x 2,5	0906639990	GP-OR-29x2,5-NBR90
M 42 x 2	38 x 2,5	0900949990	GP-OR-38x2,5-NBR90
M 48 x 2	43 x 3	0900789990	GP-OR-43x3-NBR90
G 1/8 A	8 x 1,5	0900049990	GP-OR-8x1,5-NBR90
G 1/4 A	12,5 x 1,5	0907649990	GP-OR-12,5x1,5-NBR90
G 3/8 A	15 x 1,5	0900889990	GP-OR-15x1,5-NBR90
G 1/2 A	19 x 1,5	0900899990	GP-OR-19x1,5-NBR90
G 3/4 A	24 x 2	0907539990	GP-OR-24x2-NBR90
G 1 A	29 x 2,5	0906639990	GP-OR-29x2,5-NBR90
G 1 1/4 A	38 x 2,5	0900949990	GP-OR-38x2,5-NBR90
G 1 1/2 A	43 x 3	0900789990	GP-OR-43x3-NBR90

Pierścienie uszczelniające do przyłączy wkręcanych

ISO 1179-2
ISO 9974-2

Standardowy materiał profilowych pierścieni uszczelniających
PEFLEX to NBR



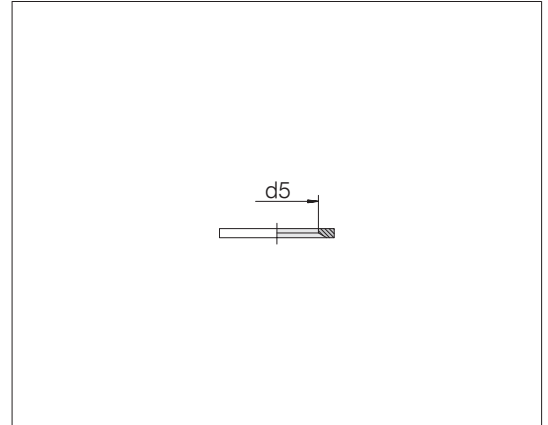
Gwint d2	PEFLEX d5	Nr zamówienia	Oznaczenie
M 10 x 1	8,4	0905229900	GP-PEFLEX-M10-G1/8-NBR85
M 12 x 1,5	9,8	0905019900	GP-PEFLEX-M12-NBR85
M 14 x 1,5	11,6	0905029900	GP-PEFLEX-M14-G1/4-NBR85
M 16 x 1,5	13,8	0905039900	GP-PEFLEX-M16-NBR85
M 18 x 1,5	15,7	0905059900	GP-PEFLEX-M18-NBR85
M 20 x 1,5	17,8	0905069900	GP-PEFLEX-M20-NBR85
M 22 x 1,5	19,6	0905089900	GP-PEFLEX-M22-NBR85
M 26 x 1,5	23,9	0905109900	GP-PEFLEX-M26-M27-G3/4-NBR85
M 27 x 2	23,9	0905109900	GP-PEFLEX-M26-M27-G3/4-NBR85
M 33 x 2	29,7	0905119900	GP-PEFLEX-M33-G1-NBR85
M 42 x 2	38,8	0905129900	GP-PEFLEX-M42-G1 1/4-NBR85
M 48 x 2	44,7	0905139900	GP-PEFLEX-M48-G1 1/2-NBR85
G 1/8 A	8,4	0905229900	GP-PEFLEX-M10-G1/8-NBR85
G 1/4 A	11,6	0905029900	GP-PEFLEX-M14-G1/4-NBR85
G 3/8 A	14,7	0905049900	GP-PEFLEX-G3/8-NBR85
G 1/2 A	18,5	0905079900	GP-PEFLEX-G1/2-NBR85
G 3/4 A	23,9	0905109900	GP-PEFLEX-M26-M27-G3/4-NBR85
G 1 A	29,7	0905119900	GP-PEFLEX-M33-G1-NBR85
G 1 1/4 A	38,8	0905129900	GP-PEFLEX-M42-G1 1/4-NBR85
G 1 1/2 A	44,7	0905139900	GP-PEFLEX-M48-G1 1/2-NBR85
G 2 A	56,7	0905149900	GP-PEFLEX-M60-G2-NBR80

Przykład ozn. por.:
ED10X1X

Pierścienie uszczelniające do przyłączy wkręcanych

ISO 1179-2
ISO 9974-2

Alternatywny materiał profilowych pierścieni uszczelniających PE-FLEX to FKM



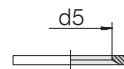
Gwint d2	PEFLEX d5	Nr zamówienia	Oznaczenie
M 10 x 1	8,4	0905229700	GP-PEFLEX-M10-G1/8-FKM80
M 12 x 1,5	9,8	0905019700	GP-PEFLEX-M12-FKM80
M 14 x 1,5	11,6	0905029700	GP-PEFLEX-M14-G1/4-FKM80
M 16 x 1,5	13,8	0905039700	GP-PEFLEX-M16-FKM80
M 18 x 1,5	15,7	0905059700	GP-PEFLEX-M18-FKM80
M 20 x 1,5	17,8	0905069700	GP-PEFLEX-M20-FKM80
M 22 x 1,5	19,6	0905089700	GP-PEFLEX-M22-FKM80
M 26 x 1,5	23,9	0905109700	GP-PEFLEX-M26-M27-G3/4-FKM80
M 27 x 2	23,9	0905109700	GP-PEFLEX-M26-M27-G3/4-FKM80
M 33 x 2	29,7	0905119700	GP-PEFLEX-M33-G1-FKM80
M 42 x 2	38,8	0905129700	GP-PEFLEX-M42-G11/4-FKM80
M 48 x 2	44,7	0905139700	GP-PEFLEX-M48-G11/2-FKM80
G 1/8 A	8,4	0905229700	GP-PEFLEX-M10-G1/8-FKM80
G 1/4 A	11,6	0905029700	GP-PEFLEX-M14-G1/4-FKM80
G 3/8 A	14,7	0905049700	GP-PEFLEX-G3/8-FKM80
G 1/2 A	18,5	0905079700	GP-PEFLEX-G1/2-FKM80
G 3/4 A	23,9	0905109700	GP-PEFLEX-M26-M27-G3/4-FKM80
G 1 A	29,7	0905119700	GP-PEFLEX-M33-G1-FKM80
G 1 1/4 A	38,8	0905129700	GP-PEFLEX-M42-G11/4-FKM80
G 1 1/2 A	44,7	0905139700	GP-PEFLEX-M48-G11/2-FKM80
G 2 A	56,7	0905149700	GP-PEFLEX-M60-G2-FKM80

Przykład ozn. por.:
ED10X1X

Pierścienie uszczelniające do przyłączy wkręcanych

ISO 1179-2
ISO 9974-2

Alternatywny materiał profilowych pierścieni uszczelniających PEFLEX to EPDM



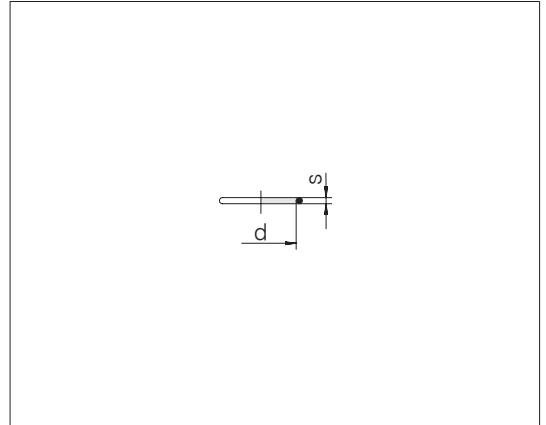
Gwint d2	PEFLEX d5	Nr zamówienia	Oznaczenie
M 10 x 1	8,4	0905229676	GP-PEFLEX-M10-G1/8-EPDM85
M 12 x 1,5	9,8	0905019676	GP-PEFLEX-M12-EPDM85
M 14 x 1,5	11,6	0905029676	GP-PEFLEX-M14-G1/4-EPDM85
M 16 x 1,5	13,8	0905039676	GP-PEFLEX-M16-EPDM85
M 18 x 1,5	15,7	0905059676	GP-PEFLEX-M18-EPDM85
M 20 x 1,5	17,8	0905069676	GP-PEFLEX-M20-EPDM85
M 22 x 1,5	19,6	0905089676	GP-PEFLEX-M22-EPDM85
M 26 x 1,5	23,9	0905109676	GP-PEFLEX-M26-M27-G3/4-EPDM85
M 27 x 2	23,9	0905109676	GP-PEFLEX-M26-M27-G3/4-EPDM85
M 33 x 2	29,7	0905119676	GP-PEFLEX-M33-G1-EPDM85
M 42 x 2	38,8	0905129676	GP-PEFLEX-M42-G11/4-EPDM85
M 48 x 2	44,7	0905139676	GP-PEFLEX-M48-G11/2-EPDM85
G 1/8 A	8,4	0905229676	GP-PEFLEX-M10-G1/8-EPDM85
G 1/4 A	11,6	0905029676	GP-PEFLEX-M14-G1/4-EPDM85
G 3/8 A	14,7	0905049676	GP-PEFLEX-G3/8-EPDM85
G 1/2 A	18,5	0905079676	GP-PEFLEX-G1/2-EPDM85
G 3/4 A	23,9	0905109676	GP-PEFLEX-M26-M27-G3/4-EPDM85
G 1 A	29,7	0905119676	GP-PEFLEX-M33-G1-EPDM85
G 1 1/4 A	38,8	0905129676	GP-PEFLEX-M42-G11/4-EPDM85
G 1 1/2 A	44,7	0905139676	GP-PEFLEX-M48-G11/2-EPDM85

Przykład ozn. por.:
ED10X1X

Pierścienie uszczelniające do przyłączy wkręcanych

ISO 6149-2 / -3
ISO 11926-2 / -3

Standardowy materiał pierścieni o-ring to NBR



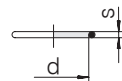
Gwint d2	O-ring d x s	Nr zamówienia	Oznaczenie
M 10 x 1	8,1 x 1,6	0908289990	GP-OR-8,1x1,6-NBR90
M 12 x 1,5	9,3 x 2,2	0908299990	GP-OR-9,3x2,2-NBR90
M 14 x 1,5	11,3 x 2,2	0908309990	GP-OR-11,3x2,2-NBR90
M 16 x 1,5	13,3 x 2,2	0908319990	GP-OR-13,3x2,2-NBR90
M 18 x 1,5	15,3 x 2,2	0908329990	GP-OR-15,3x2,2-NBR90
M 22 x 1,5	19,3 x 2,2	0908339990	GP-OR-19,3x2,2-NBR90
M 26 x 1,5	22,7 x 2,8	0907799990	GP-OR-22,7x2,8-NBR90
M 27 x 2	23,6 x 2,9	0908349990	GP-OR-23,6x2,9-NBR90
M 33 x 2	29,6 x 2,9	0908359990	GP-OR-29,6x2,9-NBR90
M 42 x 2	38,6 x 2,9	0908369990	GP-OR-38,6x2,9-NBR90
M 48 x 2	44,6 x 2,9	0908379990	GP-OR-44,6x2,9-NBR90
7/16-20 UNF-2A	9,17 x 1,83	0900239990	GP-OR-9,17x1,83-NBR90
1/2-20 UNF-2A	10,52 x 1,83	0900259990	GP-OR-10,52x1,83-NBR90
9/16-18 UNF-2A	11,89 x 1,98	0900269990	GP-OR-11,89x1,98-NBR90
3/4-16 UNF-2A	16,36 x 2,21	0900279990	GP-OR-16,36x2,21-NBR90
7/8-14 UNF-2A	19,18 x 2,46	0900289990	GP-OR-19,18x2,46-NBR90
1 1/16-12 UN-2A	23,47 x 2,95	0900299990	GP-OR-23,47x2,95-NBR90
1 3/16-12 UN-2A	26,62 x 2,95	0900309990	GP-OR-26,62x2,95-NBR90
1 5/16-12 UN-2A	29,74 x 2,95	0900319990	GP-OR-29,74x2,95-NBR90
1 5/8-12 UN-2A	37,47 x 3	0900329990	GP-OR-37,47x3-NBR90
1 7/8-12 UN-2A	43,69 x 3	0900339990	GP-OR-43,69x3-NBR90

Pierścienie uszczelniające do przyłączy wkręcanych

ISO 6149-2 / -3

ISO 11926-2 / -3

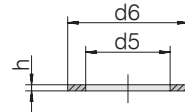
Alternatywny materiał pierścieni o-ring to FKM



Gwint d2	O-ring d x s	Nr zamówienia	Oznaczenie
M 10 x 1	8,1 x 1,6	0908289780	GP-OR-8,1x1,6-FKM80
M 12 x 1,5	9,3 x 2,2	0908299780	GP-OR-9,3x2,2-FKM80
M 14 x 1,5	11,3 x 2,2	0908309780	GP-OR-11,3x2,2-FKM80
M 16 x 1,5	13,3 x 2,2	0908319780	GP-OR-13,3x2,2-FKM80
M 18 x 1,5	15,3 x 2,2	0908329780	GP-OR-15,3x2,2-FKM80
M 22 x 1,5	19,3 x 2,2	0908339780	GP-OR-19,3x2,2-FKM80
M 27 x 2	23,6 x 2,9	0908349780	GP-OR-23,6x2,9-FKM80
M 33 x 2	29,6 x 2,9	0908359780	GP-OR-29,6x2,9-FKM80
M 42 x 2	38,6 x 2,9	0908369780	GP-OR-38,6x2,9-FKM80
M 48 x 2	44,6 x 2,9	0908379780	GP-OR-44,6x2,9-FKM80
7/16-20 UNF-2A	9,17 x 1,83	0900239700	GP-OR-9,17x1,83-FKM80
1/2-20 UNF-2A	10,52 x 1,83	0900259700	GP-OR-10,52x1,83-FKM80
9/16-18 UNF-2A	11,89 x 1,98	0900269700	GP-OR-11,89x1,98-FKM80
3/4-16 UNF-2A	16,36 x 2,21	0900279700	GP-OR-16,36x2,21-FKM80
7/8-14 UNF-2A	19,18 x 2,46	0900289700	GP-OR-19,18x2,46-FKM80
1 1/16-12 UN-2A	23,47 x 2,95	0900299700	GP-OR-23,47x2,95-FKM80
1 3/16-12 UN-2A	26,62 x 2,95	0900309700	GP-OR-26,62x2,95-FKM80
1 5/16-12 UN-2A	29,74 x 2,95	0900319700	GP-OR-29,74x2,95-FKM80
1 5/8-12 UN-2A	37,47 x 3	0900329700	GP-OR-37,47x3-FKM80
1 7/8-12 UN-2A	43,69 x 3	0900339700	GP-OR-43,69x3-FKM80

Pierścienie uszczelniające do przyłązek wkręcanych wg DIN 3852-1/-2 kształt A

Standardowe tworzywo na pierścienie uszczelniające to miedź

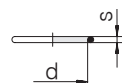


Przyłączka wkręcana	d5	d6	h	kg/100 ok.	Nr zamówienia	Oznaczenie
M 10 x 1 / G 1/8 A	10,2	13,9	1	0,1	0082115900	GP-SR-A10x14-CO-7603-PU100
M 12 x 1,5	12,2	16,9	1,5	0,1	7004600100	GP-SR-A12x17-CO-7603-PU100
M 14 x 1,5	14,2	17,9	1,5	0,1	7004600200	GP-SR-A14x18-CO-7603-PU100
M 16 x 1,5	16,2	19,9	1,5	0,1	7004600300	GP-SR-A16x20-CO-7603-PU100
M 18 x 1,5	18,2	21,9	1,5	0,2	7004600400	GP-SR-A18x22-CO-7603-PU50
M 22 x 1,5	22,2	26,9	1,5	0,2	7004600500	GP-SR-A22x27-CO-7603-PU50
M 26 x 1,5	26,3	30,9	2	0,4	7004600600	GP-SR-A26x31-CO-7603-PU25
M 27 x 2	27,3	31,9	2	0,4	7004600800	GP-SR-A27x32-CO-7603-PU25
M 33 x 2 / G 1 A	33,3	38,9	2	0,5	0082585900	GP-SR-A33x39-CO-7603-PU25
M 42 x 2 / G 1 1/4 A	42,3	48,9	2	0,8	0082665900	GP-SR-A42x49-CO-7603-PU25
M 48 x 2 / G 1 1/2 A	48,3	54,9	2	0,9	0082705900	GP-SR-A48x55-CO-7603-PU25
G 1/4 A	13,3	17,9	1,5	0,1	7001613800	GP-SR-A13,3x17,9x1,5-CO-PU100
G 3/8 A	17,2	20,9	1,5	0,1	7003166000	GP-SR-A17x21-CO-7603-PU50
G 1/2 A	21,2	25,9	1,5	0,2	0082385900	GP-SR-A21x26-CO-7603-PU50
G 3/4 A	26,6	31,9	2	0,4	7001613900	GP-SR-A26,6x31,9x2-CO-PU25

Pierścienie uszczelniające do stożka uszczelniającego (DKO), przyłączka kielichowa i spawana

Standardowy materiał pierścieni o-ring do kielicha i złązek do spawania to NBR

Alternatywny materiał pierścieni o-ring to NBR dla DKO

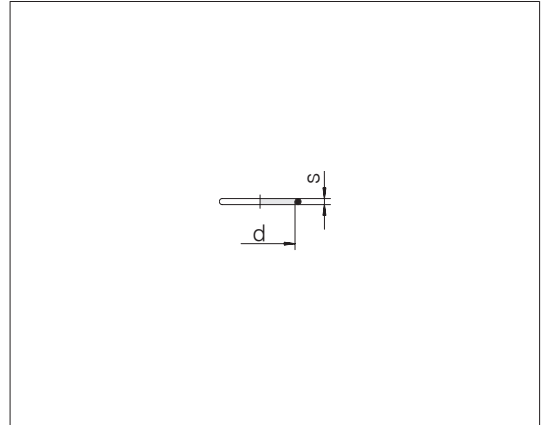


Seria śr. zewn. rury	d x s	Nr zamówienia	Oznaczenie
L 6	4 x 1,5	0900009900	GP-OR-4x1,5-NBR80
L 8	6 x 1,5	0900029900	GP-OR-6x1,5-NBR80
L 10	7,5 x 1,5	0900419900	GP-OR-7,5x1,5-NBR80
L 12	9 x 1,5	0900429900	GP-OR-9x1,5-NBR80
L 15	12 x 2	0900449900	GP-OR-12x2-NBR80
L 18	15 x 2	0900389900	GP-OR-15x2-NBR80
L 22	20 x 2	0906199900	GP-OR-20x2-NBR80
L 28	26 x 2	0906589900	GP-OR-26x2-NBR80
L 35	32 x 2,5	0900929900	GP-OR-32x2,5-NBR80
L 42	38 x 2,5	0900949900	GP-OR-38x2,5-NBR80
S 6	4 x 1,5	0900009900	GP-OR-4x1,5-NBR80
S 8	6 x 1,5	0900029900	GP-OR-6x1,5-NBR80
S 10	7,5 x 1,5	0900419900	GP-OR-7,5x1,5-NBR80
S 12	9 x 1,5	0900429900	GP-OR-9x1,5-NBR80
S 14	10 x 2	0900439900	GP-OR-10x2-NBR80
S 16	12 x 2	0900449900	GP-OR-12x2-NBR80
S 20	16,3 x 2,4	0900459900	GP-OR-16,3x2,4-NBR80
S 25	20,3 x 2,4	0900469900	GP-OR-20,3x2,4-NBR80
S 30	25,3 x 2,4	0900479900	GP-OR-25,3x2,4-NBR80
S 38	33,3 x 2,4	0900489900	GP-OR-33,3x2,4-NBR80

Pierścienie uszczelniające do stożka uszczelniającego (DKO), przyłączka kielichowa i spawana

Standardowy materiał pierścieni o-ring do DKO to FKM

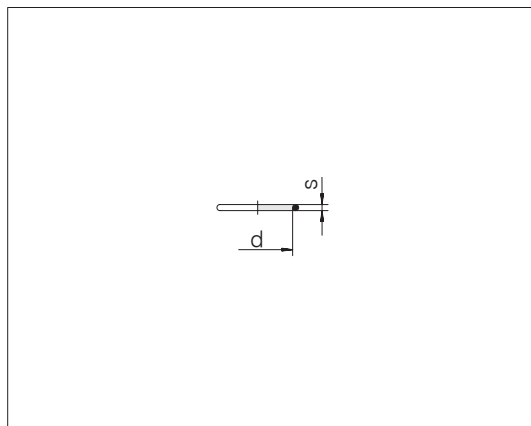
Alternatywny materiał pierścieni o-ring dołączek kielichowych oraz spawanych to FKM



Seria śr. zewn. rury	d x s	Nr zamówienia	Oznaczenie
L 6	4 x 1,5	0900009700	GP-OR-4x1,5-FKM80
L 8	6 x 1,5	0900029700	GP-OR-6x1,5-FKM80
L 10	7,5 x 1,5	0900419700	GP-OR-7,5x1,5-FKM80
L 12	9 x 1,5	0900429700	GP-OR-9x1,5-FKM80
L 15	12 x 2	0900449700	GP-OR-12x2-FKM80
L 18	15 x 2	0900389700	GP-OR-15x2-FKM80
L 22	20 x 2	0906199700	GP-OR-20x2-FKM80
L 28	26 x 2	0906589700	GP-OR-26x2-FKM80
L 35	32 x 2,5	0900929700	GP-OR-32x2,5-FKM80
L 42	38 x 2,5	0900949700	GP-OR-38x2,5-FKM80
S 6	4 x 1,5	0900009700	GP-OR-4x1,5-FKM80
S 8	6 x 1,5	0900029700	GP-OR-6x1,5-FKM80
S 10	7,5 x 1,5	0900419700	GP-OR-7,5x1,5-FKM80
S 12	9 x 1,5	0900429700	GP-OR-9x1,5-FKM80
S 14	10 x 2	0900439700	GP-OR-10x2-FKM80
S 16	12 x 2	0900449700	GP-OR-12x2-FKM80
S 20	16,3 x 2,4	0900459700	GP-OR-16,3x2,4-FKM70
S 25	20,3 x 2,4	0900469700	GP-OR-20,3x2,4-FKM80
S 30	25,3 x 2,4	0900479700	GP-OR-25,3x2,4-FKM80
S 38	33,3 x 2,4	0900489700	GP-OR-33,3x2,4-FKM80

Pierścienie uszczelniające do stożka uszczelniającego (DKO), przyłączka kielichowa i spawana

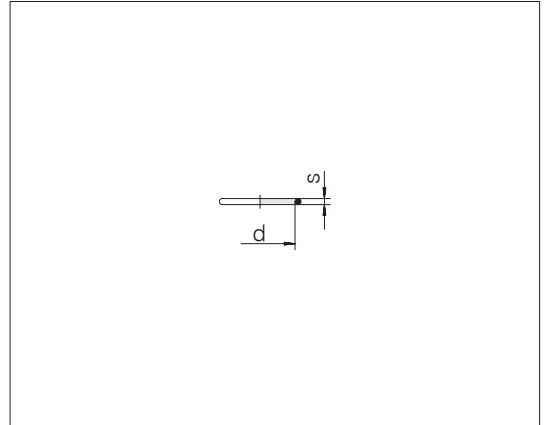
Alternatywny materiał pierścieni o-ring to EPDM



Seria śr. zewn. rury	d x s	Nr zamówienia	Oznaczenie
L 6	4 x 1,5	0900009676	GP-OR-4x1,5-EPDM80
L 8	6 x 1,5	0900029676	GP-OR-6x1,5-EPDM80
L 10	7,5 x 1,5	0900419676	GP-OR-7,5x1,5-EPDM80
L 12	9 x 1,5	0900429676	GP-OR-9x1,5-EPDM80
L 15	12 x 2	0900449676	GP-OR-12x2-EPDM80
L 18	15 x 2	0900389676	GP-OR-15x2-EPDM80
L 22	20 x 2	0906199676	GP-OR-20x2-EPDM80
L 28	26 x 2	0906589676	GP-OR-26x2-EPDM80
L 35	32 x 2,5	0900929676	GP-OR-32x2,5-EPDM80
L 42	38 x 2,5	0900949676	GP-OR-38x2,5-EPDM80
S 6	4 x 1,5	0900009676	GP-OR-4x1,5-EPDM80
S 8	6 x 1,5	0900029676	GP-OR-6x1,5-EPDM80
S 10	7,5 x 1,5	0900419676	GP-OR-7,5x1,5-EPDM80
S 12	9 x 1,5	0900429676	GP-OR-9x1,5-EPDM80
S 14	10 x 2	0900439676	GP-OR-10x2-EPDM80
S 16	12 x 2	0900449676	GP-OR-12x2-EPDM80
S 20	16,3 x 2,4	0900459676	GP-OR-16,3x2,4-EPDM80
S 25	20,3 x 2,4	0900469676	GP-OR-20,3x2,4-EPDM80
S 30	25,3 x 2,4	0900479676	GP-OR-25,3x2,4-EPDM80
S 38	33,3 x 2,4	0900489676	GP-OR-33,3x2,4-EPDM80

Pierścienie uszczelniające do złączy kołnierzowych

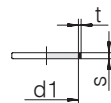
Standardowe tworzywo na pierścieniu O-Ring: NBR



Seria śr. zewn. rury	Średnica osi mocowań \varnothing	Roz. kołn.	d x s	Nr zamówienia	Oznaczenie
L 10	35		20 x 2,5	0906599990	GP-OR-20x2,5-NBR90
L 12	35		20 x 2,5	0906599990	GP-OR-20x2,5-NBR90
L 15	35		20 x 2,5	0906599990	GP-OR-20x2,5-NBR90
L 15	40		26 x 2,5	0900189990	GP-OR-26x2,5-NBR90
L 18	40		26 x 2,5	0900189990	GP-OR-26x2,5-NBR90
L 18		3/4	24,99 x 3,53	0906719990	GP-OR-24,99x3,53-NBR90
L 22	40		26 x 2,5	0900189990	GP-OR-26x2,5-NBR90
L 22		3/4	24,99 x 3,53	0906719990	GP-OR-24,99x3,53-NBR90
L 28		1	32,92 x 3,53	0906729990	GP-OR-32,92x3,53-NBR90
L 28	40		26 x 2,5	0900189990	GP-OR-26x2,5-NBR90
L 28	55		32 x 2,5	0900929990	GP-OR-32x2,5-NBR90
L 35	55		32 x 2,5	0900929990	GP-OR-32x2,5-NBR90
L 42		1 1/2	47,22 x 3,53	0906549990	GP-OR-47,22x3,53-NBR90
S 12	35		20 x 2,5	0906599990	GP-OR-20x2,5-NBR90
S 16	35		20 x 2,5	0906599990	GP-OR-20x2,5-NBR90
S 16		1/2	18,64 x 3,53	0906749990	GP-OR-18,64x3,53-NBR90
S 16		3/4	24,99 x 3,53	0906719990	GP-OR-24,99x3,53-NBR90
S 20		3/4	24,99 x 3,53	0906719990	GP-OR-24,99x3,53-NBR90
S 20	35		20 x 2,5	0906599990	GP-OR-20x2,5-NBR90
S 20	40		26 x 2,5	0900189990	GP-OR-26x2,5-NBR90
S 20	55		32 x 2,5	0900929990	GP-OR-32x2,5-NBR90
S 25	55		32 x 2,5	0900929990	GP-OR-32x2,5-NBR90
S 25		3/4	24,99 x 3,53	0906719990	GP-OR-24,99x3,53-NBR90
S 30	55		32 x 2,5	0900929990	GP-OR-32x2,5-NBR90
S 30		1	32,92 x 3,53	0906729990	GP-OR-32,92x3,53-NBR90
S 38		1 1/2	47,22 x 3,53	0906549990	GP-OR-47,22x3,53-NBR90

Pierścienie uszczelniające do złączy rurowych VOSSForm^{SQR}

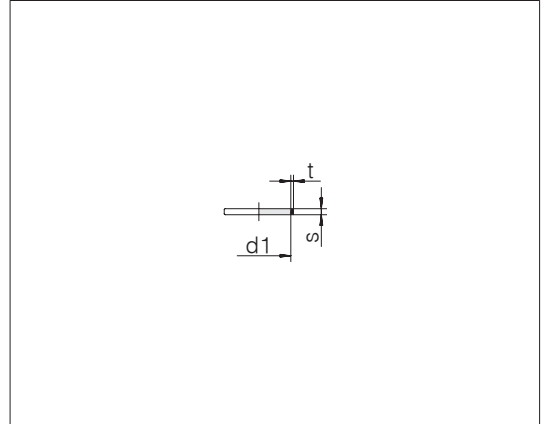
Standardowy materiał uszczelki kształtowych to FKM



Seria śr. zewn. rury	d1 x s	t	Nr zamówienia	Oznaczenie
L/S 6	6 x 1,8	0,7	0912309790	24-SQRMS-L/S6-FKM90
L/S 8	8 x 1,8	0,7	0912319790	24-SQRMS-L/S8-FKM90
L/S 10	10 x 2	0,7	0912329790	24-SQRMS-L/S10-FKM90
L/S 12	12 x 2	0,7	0912339790	24-SQRMS-L/S12-FKM90
L 15	15 x 2	0,7	0912349790	24-SQRMS-L15-FKM90
L 18	18 x 2	0,7	0912359790	24-SQRMS-L18-FKM90
L 22	22 x 2	0,7	0912369790	24-SQRMS-L22-FKM90
L 28	28 x 2	0,7	0912379790	24-SQRMS-L28-FKM90
L 35	35 x 2,6	0,9	0912389790	24-SQRMS-L35-FKM90
L 42	42 x 2,6	0,9	0912399790	24-SQRMS-L42-FKM90
S 14	14 x 2	0,7	0912409790	24-SQRMS-S14-FKM90
S 16	16 x 2	0,7	0912419790	24-SQRMS-S16-FKM90
S 20	20 x 2,5	0,9	0912429790	24-SQRMS-S20-FKM90
S 25	25 x 2,5	0,9	0912439790	24-SQRMS-S25-FKM90
S 30	30 x 2,6	0,9	0912449790	24-SQRMS-S30-FKM90
S 38	38 x 2,6	0,9	0912459790	24-SQRMS-S38-FKM90

Pierścienie uszczelniające do złączy rurowych VOSSForm^{SQR}

Alternatywny materiał uszczelki kształtowych to EPDM

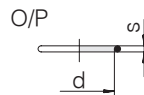


Seria śr. zewn. rury	d1 x s	t	Nr zamówienia	Oznaczenie
L/S 6	6 x 1,8	0,7	0912309676	24-SQRMS-L/S6-EPDM85
L/S 8	8 x 1,8	0,7	0912319676	24-SQRMS-L/S8-EPDM85
L/S 10	10 x 2	0,7	0912329676	24-SQRMS-L/S10-EPDM85
L/S 12	12 x 2	0,7	0912339676	24-SQRMS-L/S12-EPDM85
L 15	15 x 2	0,7	0912349676	24-SQRMS-L15-EPDM85
L 18	18 x 2	0,7	0912359676	24-SQRMS-L18-EPDM85
L 22	22 x 2	0,7	0912369676	24-SQRMS-L22-EPDM85
L 28	28 x 2	0,7	0912379676	24-SQRMS-L28-EPDM85
L 35	35 x 2,6	0,9	0912389676	24-SQRMS-L35-EPDM85
L 42	42 x 2,6	0,9	0912399676	24-SQRMS-L42-EPDM85
S 14	14 x 2	0,7	0912409676	24-SQRMS-S14-EPDM85
S 16	16 x 2	0,7	0912419676	24-SQRMS-S16-EPDM85
S 20	20 x 2,5	0,9	0912429676	24-SQRMS-S20-EPDM85
S 25	25 x 2,5	0,9	0912439676	24-SQRMS-S25-EPDM85
S 30	30 x 2,6	0,9	0912449676	24-SQRMS-S30-EPDM85
S 38	38 x 2,6	0,9	0912459676	24-SQRMS-S38-EPDM85

Pierścienie uszczelniające do adaptera kielichowego 24/37°

- O-ring (O) do stożka 24°
- O-ring (P) do stożka 37°

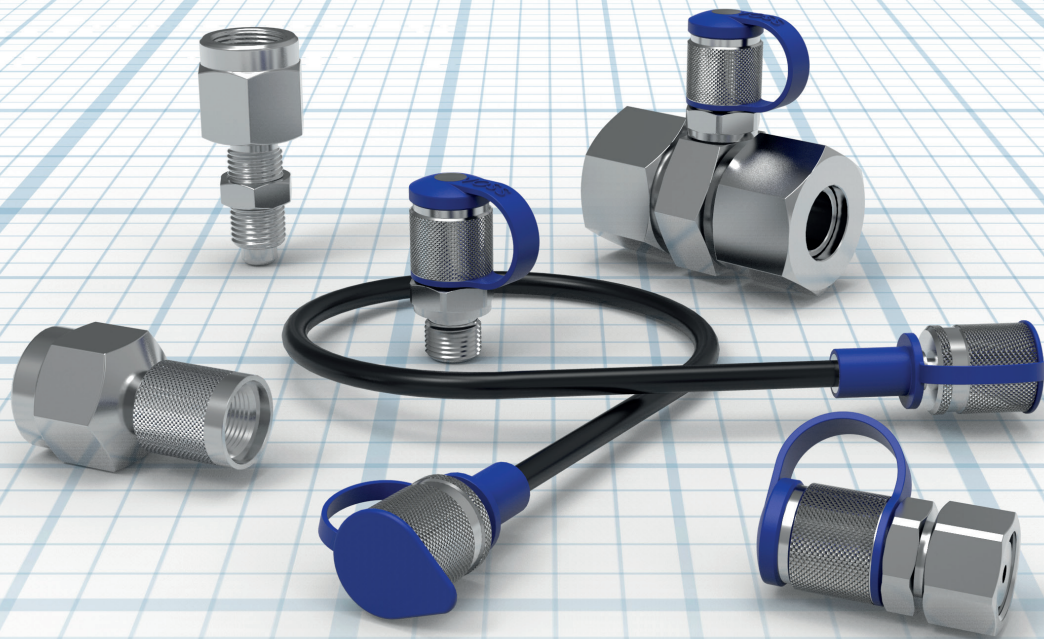
Alternatywny materiał pierścieni o-ring to FKM









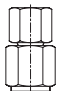
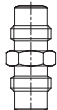

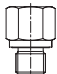

Seria śr. zewn. rury	d x s	Nr zamówienia	Oznaczenie O	d x s	Nr zamówienia	Oznaczenie P
L 6	4 x 1,5	0900009700	GP-OR-4x1,5-FKM80	4,4 x 0,8	0901559700	GP-OR-4,4x0,8-FKM80
L 8	6 x 1,5	0900029700	GP-OR-6x1,5-FKM80	6 x 0,8	0901569700	GP-OR-6x0,8-FKM80
L 10	7,5 x 1,5	0900419700	GP-OR-7,5x1,5-FKM80	7,5 x 0,8	0901579700	GP-OR-7,5x0,8-FKM80
L 12	9 x 1,5	0900429700	GP-OR-9x1,5-FKM80	9,5 x 0,8	0901589700	GP-OR-9,5x0,8-FKM80
L 15	12 x 2	0900449700	GP-OR-12x2-FKM80	12,5 x 0,8	0901599700	GP-OR-12,5x0,8-FKM80
L 18	15 x 2	0900389700	GP-OR-15x2-FKM80	15 x 1	0908889700	GP-OR-15x1-FKM80
L 22	20 x 2	0906199700	GP-OR-20x2-FKM80	18 x 1	0908989700	GP-OR-18x1-FKM80
L 28	26 x 2	0906589700	GP-OR-26x2-FKM80	23 x 1	0901629700	GP-OR-23x1-FKM80
L 35	32 x 2,5	0900929700	GP-OR-32x2,5-FKM80	30 x 1	0908969700	GP-OR-30x1-FKM80
L 42	38 x 2,5	0900949700	GP-OR-38x2,5-FKM80	37 x 1	0901639700	GP-OR-37x1-FKM80
S 6	4 x 1,5	0900009700	GP-OR-4x1,5-FKM80	4,4 x 0,8	0901559700	GP-OR-4,4x0,8-FKM80
S 8	6 x 1,5	0900029700	GP-OR-6x1,5-FKM80	6 x 0,8	0901569700	GP-OR-6x0,8-FKM80
S 10	7,5 x 1,5	0900419700	GP-OR-7,5x1,5-FKM80	7,5 x 0,8	0901579700	GP-OR-7,5x0,8-FKM80
S 12	9 x 1,5	0900429700	GP-OR-9x1,5-FKM80	9,5 x 0,8	0901589700	GP-OR-9,5x0,8-FKM80
S 14	10 x 2	0900439700	GP-OR-10x2-FKM80	11 x 1	0901609700	GP-OR-11x1-FKM80
S 16	12 x 2	0900449700	GP-OR-12x2-FKM80	12,5 x 1	0901619700	GP-OR-12,5x1-FKM80
S 20	16,3 x 2,4	0900459700	GP-OR-16,3x2,4-FKM70	16 x 1	0908939700	GP-OR-16x1-FKM80
S 25	20,3 x 2,4	0900469700	GP-OR-20,3x2,4-FKM80	20 x 1	0908949700	GP-OR-20x1-FKM80
S 30	25,3 x 2,4	0900479700	GP-OR-25,3x2,4-FKM80	25 x 1	0908959700	GP-OR-25x1-FKM80
S 38	33,3 x 2,4	0900489700	GP-OR-33,3x2,4-FKM80	32 x 1,78	0901649700	GP-OR-32x1,78-FKM80

Złącza pomiarowe VOSS Point^{DC}

Funkcje i wzornictwo dla najbardziej wymagających



Treść	Typ/strona	
Oznaczenie produktu VOSS dla złączy pomiarowych i węży pomiarowych	P.244	
Informacje o produktach - technika pomiarowa	P.246	
Uwagi techniczne	P.251	
Gwint zewnętrzny	SDS	
		
	P.252	
Przylączya rurowe 24°	S	
		
	P.253	
Przylączya z nakrętką obrotową ze stożkiem 24	SWOS	SWOL
		
	P.254	P.255
Złączki grodziowe	BHSLN	PGBHSLN
		
	P.256	P.258

Treść	Typ/strona	
Przyłącza manometryczne	PGS	
		
	P.259	
Przyłącza do węży	S	
		
	P.260	
Węże pomiarowe	TH	
		
	P.261	
Akcesoria	SDS	WDS
		
	P.262	P.263

Oznaczenie produktu VOSS dla złączy pomiarowych i węży pomiarowych

System

Wykonanie /
komponenty

Kształt

Kompletowanie

Rozmiar

Niniejszy katalog zawiera nowe alfanumeryczne oznaczenie produktów, które w znacznym stopniu zostały zapożyczone z ISO 8434. W ten sposób oznaczenie mówi samo za siebie, a produkty są łatwe do

zidentyfikowania. Ze względu na oparcie na języku angielskim są one zrozumiałe międzynarodowo. Dodatkowo dzięki nowym oznaczeniom produktów można samodzielnie generować dopasowane do klientów

Przykłady:

DC/24-TC-L8-TPC1-L8-SCV

5680271107

DC-TH6-A1-A1-LG1000

5681005100va

DC/24
DC

TH6

T

C

L8
A1

System	System	
Złącza pomiarowe	Diagnostic couplings	DC
Technika pomiarowa/24° program DIN	Diagnostic couplings/24° DIN	DC/24
Technika pomiarowa/90° program	Diagnostic couplings/90° ORFS	DC/90
ORFS	Diagnostic couplings/further	DC/...
Technika pomiarowa/dalsze połączenia	connections	

Wykonanie / komponenty	Function/Component	
Złączki wkręcane	Stud couplings	SD
Złączki z nakrętką obrotową DKO	Swivel with O-ring	SWO
Złączki śrubowe grodziowe	Bulkhead couplings	BH
Przyłączki manometryczne	Pressure gauges	PG
Króćce do przyspawania	Weld-on couplings	WD
Wąż pomiarowy – D2/630 bar	Test hose	TH6
Dalsze: patrz program DIN	Further more see DIN-program	...

Kształt	Form	
Złącza kątowe 90°	Elbows	E
Złącza kątowe 45°	45° Elbows	E45
Złącza krzyżowe	Cross	K
Złącza typu L	L-types	L
Złącza typu T	T-types	T
Złącza proste	Straights	S

Kompletowanie	Completion	
Kompletne elementy złączne	Complete connections	C
Trzpień nie jest wstępnie zmontowany	Not pre-assembled	X
Z przeciwnakrętką	With locknut	LN

Rozmiar	Series	
Typoszereg L	Light series	L
Typoszereg S	Heavy series	S
Wielkość rury	Tube diameter	6, 8, 10, 12, 14, 15, 16, 18, 20, 22, 25, 28, 30, 35, 38, 42
Standard przyłącze pomiarowe zatycka M16 x 2	Standard test point cap M16 x 2	A1

Złącze pomiarowe jako skręcana złączka T; wielkość L 8; przyłączka pomiarowa z uszczelnieniem stożkowym; wykonanie M16 x 2; metalowa zatycka; w komplecie pierścien VOSSRing^M i nakrętka złączkowa.

Zastosowanie/ przyrządkowanie Rozmiar 2/ Przyłącze Materiał uszczelki Materiał/ tworzywo Wersja Zatyczka Część specjalna

specjalne rozwiązania z wariacji istniejącej gamy produktów VOSS.

dużą się w danych rozdziałach ew. na kolejnych stronach poszczególnych grup produktów.

Przykłady zamówień, dalsze wyjaśnienia oraz możliwości wariacji znaj-

TPC1	L8 A1	LG1000	SCV			
					Special parts	Część specjalna
			CP	Customer product		Część specjalna dla konkretnego klienta
					Execution cap	Wersja zatyczki
			SCV	Steel cap		Metalowa zatyczka
			PC	Plastic cap		Zatyczka z tworzywa sztucznego
					Material	Materiał/tworzywo
			ST	Steel ZnNi – standard		Stal ZnNi – standard
			SST	Stainless steel		Stal nierdzewna
					Length	Długość
		LG1000		Length test hose 1.000 mm		Długość węża pomiarowego 1.000 mm
					Sealing type	Tworzywo uszczelniające
			NBR	NBR – standard is not mentioned		NBR – standardu nie podano FKM – Viton
			FKM	FKM – Viton		EPDM – na życzenie
			EPDM	EPDM – on request		
					Series 2/Connection	Rozmiar 2/przyłącze
			L8...	Series		Rozmiar patrz wyżej
			PM	Push in male		Wtyczka
			FM	Female		Sprzęgło
			U	UNF		Gwint UNF
			N	NPT		Gwint NPT
			G/R	Whitworth		Gwint calowy
			M	metric		Gwint metryczny
			B	Seal edge		Krawędź uszczelniająca
			E	PEFLEX profile seal ring		Uszczelka elastyczna PEFLEX
			F	Sealing with O-ring		Uszczelka elastyczna O-Ring
			A1	Standard test point cap M16 x 2		Standardowe przyłącze pomiarowe zatyczka M16 x 2
			...	Further more see DIN-program		Dalsze: patrz program DIN
					Application/Classification Measurement system	Zastosowanie/przyrządkowanie przyłącze pomiarowe (system)
			TP	Test point		Złącza pomiarowe
			C	Test point with cone		Złącza pomiarowe z uszczelnieniem stożkowym
			B	Test point with ball		Przyłącze pomiarowe z uszczelnieniem kulowym
			1	Style M16 x 2		Wersja M16 x 2
			2	Style M16 x 1,5		Wersja M16 x 1,5
			3	Style S12,65 x 1,5		Wersja S12,65 x 1,5
			4	Style push in system		Wersja system wtykowy

Funkcje i wzorce dla najwyższych wymagań

Przyłączanie i pomiary pod ciśnieniem

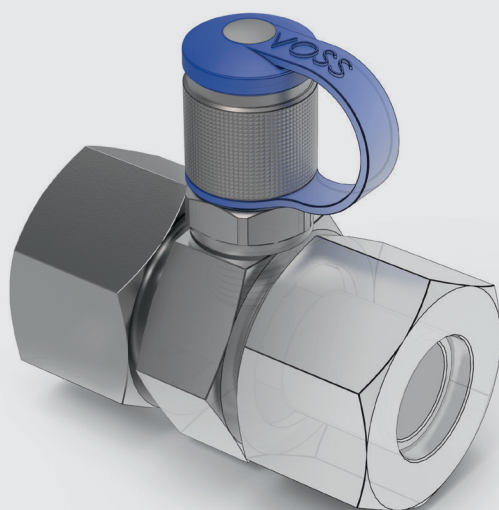
Kontrola ciśnienia w układach hydraulicznych jest bardzo ważna dla płynnej i niezawodnej eksploatacji instalacji przemysłowych. Złącza pomiarowe są już dziś szeroko stosowanym standardem w układach hydraulicznych. Pozwalają one na praktycznie całkowicie szczelne podłączanie i rozłączanie urządzeń pomiarowych i kontrolnych w trakcie eksploatacji instalacji lub na podłączanie urządzeń do napełniania i odpowietrzania.

Złącza pomiarowe VOSS na nowo definiują bezpieczeństwo i zasady użytkowania. Aby to osiągnąć, przemyśleliśmy na nowo najlepsze na rynku rozwiązanie i zastosowaliśmy dla niego powłokę cynkowo-niklową VOSS coat, która przewyższa technicznie inne rozwiązania. Sedno rozwiązania: Aby poprawić praktyczne użycie, zatyczka jest połączona z korpusem złącza za pośrednictwem barwnego elementu ze sztucznego tworzywa.

Innowacyjność i wysoka jakość – nasze wzornictwo przemysłowe

Pionierskie wzornictwo w najdrobniejszych detalach. Zardzewiałe lub oderwane łańcuszki odeszły do lamusa. Nasz zintegrowany element ze sztucznego tworzywa nadaje złączom pomiarowym szlachetny wygląd, trwale zapewnia pewne mocowanie i zapobiega luzowaniu zatyczki pod wpływem drgań. Efektem jest najlepsze złącze pomiarowe na rynku:

- Barwne zróżnicowanie różnych obwodów hydraulicznych
- Dobrze widoczne dojście diagnostyczne
- Możliwa indywidualna kolorystyka
- Zintegrowane zabezpieczenie przeciwwibracyjne



Wszystkie możliwe miejsca przecieku zabezpieczone dodatkową miękką uszczelką

Dla zapewnienia 100-procentowej szczelności stosujemy w pierwotnych uszczelnieniach kombinację uszczelnień metalowych i uszczelki elastomerowej. Aby zwiększyć szczelność i zminimalizować zużycie mechaniczne, miejsca uszczelnienia konstruujemy tak, aby podczas zamykania i otwierania złącza zapobiec zbyt dużemu odkształcaniu samouszczelniającego pierścienia o przekroju okrągłym (O-Ring).

Dzięki dodatkowemu podparciu tego pierścienia w uszczelnieniach wtórnych, złącza pomiarowe VOSS uzyskują aż do 10 razy dłuższą trwałość uszczelnienia. Kompaktową konstrukcję złącza VOSS *Point^{DC}* uzyskano przez zastosowanie jednoczęściowego korpusu. To pozwala wyeliminować dodatkowe miejsca przecieku.

Maksymalnie bezpieczne uszczelnienie

- Elastomerowa uszczelka zapewnia 100-procentową szczelność
- Do 10 razy zwiększona trwałość uszczelnienia wtórnego dzięki dodatkowemu pierścieniowi podporowemu
- Eliminacja zbędnych miejsc przecieku dzięki wykonaniu korpusu w postaci jednego elementu
- Konstrukcyjna minimalizacja zużycia pierścienia samouszczelniającego typu O-Ring

Złącze pomiarowe w stanie zamkniętym



Złącze pomiarowe w stanie otwartym



Złącze pomiarowe VOSS Point^{DC} w szczególności:



Przetestowano dla niezmiennie wysokiej wydajności

Niczego nie pozostawiamy przypadkowi

Już w trakcie konstruowania naszych nowych złączy pomiarowych przeprowadziliśmy liczne testy, aby uzyskany wzór produktu był szczególnie ukierunkowany na praktyczne użycie. VOSS *Point DC* wielokrotnie sprawdzono pod kątem przewyższającej inne wyroby trwałości, funkcjonalności i prostoty użycia. Naszymi najważniejszymi kryteriami podczas testów były:

- Statyczna szczelność przez ponad 160 godzin
- Ciśnienie niszczące większe od 4-krotności ciśnienia nominalnego
- Test impulsowy do określenia żywotności (ponad 2 mln impulsów)
- Test złącza pod ciśnieniem
- Ilość przepływu w obu kierunkach pod ciśnieniem 250 bar
- Wytrzymałość na wpływ czynników z otoczenia (odporność na promieniowanie UV, test w atmosferze mgły solnej, próba rozciągania)
- IPX9K = ochrona przed wysokim ciśnieniem wody podczas czyszczenia strumieniowego/parowego, dotyczy w szczególności pojazdów drogowych

Także w produkcji seryjnej każde złącze pomiarowe jest przed wysyłką sprawdzane pod kątem pewnego funkcjonowania i zapewnienia szczelności.

Kolorowa różnorodność

Jednoznaczne przyporządkowanie dzięki indywidualnym kolorom

W chwili dostawy wykonana ze sztucznego tworzywa nasadka jest koloru niebieskiego, przez co użytkownik wyraźnie rozpoznaje możliwości połączeniowe w obrębie złożonych układów hydraulicznych.

- Dalsze podstawowe kolory do wizualnego odróżniania wielu obwodów układu hydraulicznego
- Na życzenie są także dostępne indywidualne kolory odpowiednie do kolorów marek i wzorów produktów



niebieski (Standard)



żółty



pomarańczowa



zielony



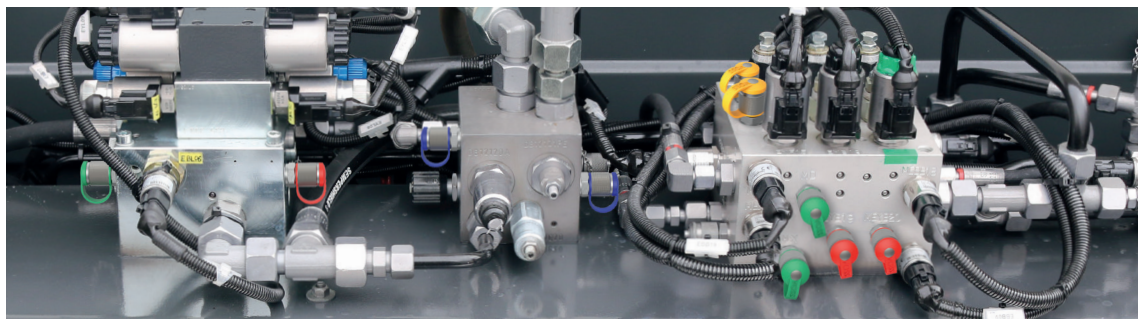
czerwony



czarny

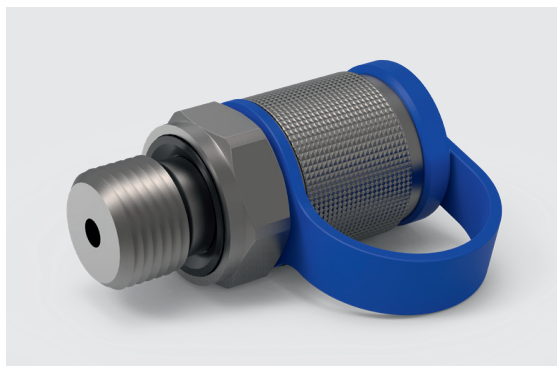


indywidualnie



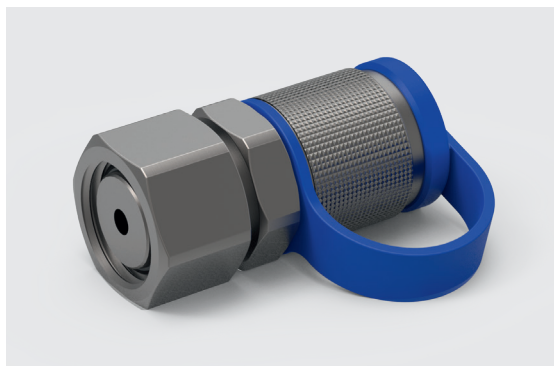
VOSS Point^{DC} Sortiment

Metryczne i calowe gwinty

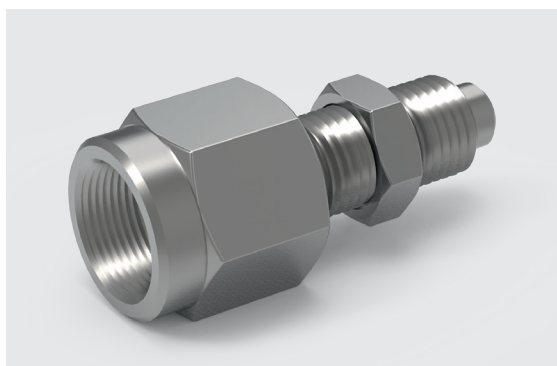


Bogaty wybór adapterów i złączy specjalnych

Wygodne w montażu i bezpieczne w eksploatacji złącza ze stożkiem uszczelniającym



Przyłącza manometrów z dodatkowym uszczelnieniem elastycznym



Bezpieczne przy wysokim ciśnieniu węże pomiarowe



Złączki skręcane 24° ze zintegrowanym złączem pomiarowym



Uwagi techniczne

Specyfikacje

- Wersja według DIN ISO 15171-2
- Dopuszczono do maksymalnego ciśnienia pracy 630 bar
- Duża różnorodność wariantów
- Ze zintegrowanym zabezpieczeniem wibracyjnym
- Uszczelnienie pierwotne i wtórne
- Wtórne uszczelnienie dodatkowym teflonem
- Pierścień oporowy

Tworzywo korpusu

- Stal

Tworzywo mocowania zatyczki

- TPE-E

Materiały uszczelniające

- NBR (opcjonalnie FKM)

Media i odporność na temperaturę

- Typowo dostępne w handlu, mineralne oleje hydrauliczne do +100 °C

Ochrona przed korozją

- Cynkowo-niklowa ochrona antykorozyjna według specyfikacji VOSS
- Odporność na korozję > 1.000 godzin, Kontrola zgodnie z DIN 50021-SS

Kolor korpusu złącza

- metaliczny, szary matowy

Kolor nakładki mocującej, wersje zatyczek

- niebieski (standard) – dalsze kolory na życzenie

Badanie stopnia ochrony IP: IPX9K

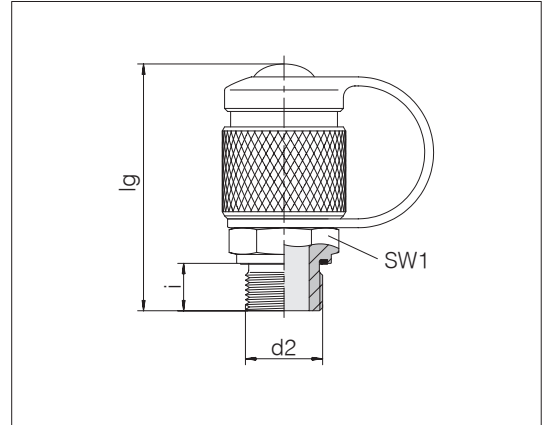
- Według ISO 20653:2013-02. Stopień ochrony IPX9K



Punkty pomiarowe z gwintem zewnętrznym

Rodzaj uszczelnienia jest określany przez kształt

Materiał uszczelki: Standard NBR



d2	Ciśnienie	lg ok.	SW1	i	Kształt	Nm	Nr zamówienia	Oznaczenie
M 8 x 1	PN 250	49,5	17	8,5	CS	6	5680202000	DC-SDS-TPC1-M8CS-SCV
M 10 x 1	PN 630	45,5	17	8	E	15	7000940200	DC-SDS-TPC1-M10E-SCV
M 10 x 1	PN 630	46	17	8,5	CS	15	5680210000	DC-SDS-TPC1-M10CS-SCV
M 12 x 1,5	PN 630	46	17	10	E	30	5680211000	DC-SDS-TPC1-M12E-SCV
M 14 x 1,5	PN 630	46	19	10	E	40	5680218000	DC-SDS-TPC1-M14E-SCV
M 14 x 1,5	PN 630	46,5	19	11	F	45	5680204100	DC-SDS-TPC1-M14F-SCV
M 16 x 1,5	PN 630	46	22	10	E	60	5680219000	DC-SDS-TPC1-M16E-SCV
G 1/8	PN 400	46	17	8	E	18	5680220000	DC-SDS-TPC1-G1/8E-SCV
G 1/4	PN 630	46	19	10	E	40	5680221000	DC-SDS-TPC1-G1/4E-SCV
G 3/8	PN 630	46	22	10	E	60	5680223000	DC-SDS-TPC1-G3/8E-SCV
R 1/8	PN 400	46	17	13	T		5680227000	DC-SDS-TPC1-R1/8T-SCV
1/8 NPTF	PN 400	42,5	17	9,5	T		5680224000	DC-SDS-TPC1-N1/8T-SCV
1/4 NPTF	PN 630	49,5	17	16,5	T		5680225000	DC-SDS-TPC1-N1/4T-SCV
7/16-20 UNF-2A	PN 630	46	17	9	F	20	5680213100	DC-SDS-TPC1-U7/16-20F-SCV
9/16-18 UNF-2A	PN 630	46	19	10	F	35	5680217100	DC-SDS-TPC1-U9/16-18F-SCV

Metalowa zatyczka z zabezpieczeniem przed wibracjami.

Inne materiały bazowe i uszczelniające, wykonania specjalne oraz gwinty wewnętrzne dostępne na życzenie.

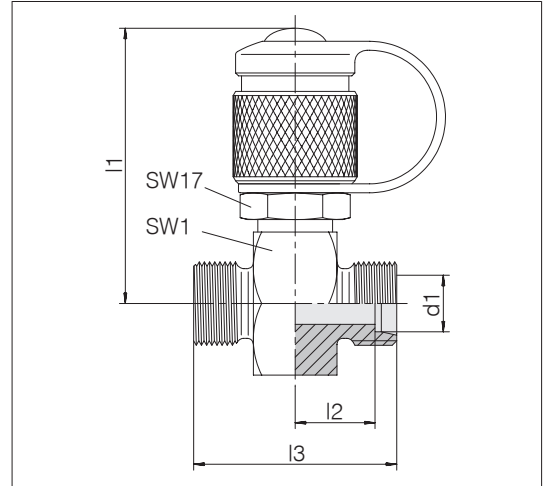
Wersja CS (o-ring)
Wersja E (PEFLEX)
Kształt T (stożkowy)
Kształt F (O-Ring)

Przykład ozn. por.:
EMA3/1/4ED
SKK20G1/4-PC

Punkty pomiarowe w formie złączy typu T

Przyłącze rurowe: 24° wg ISO 8434-1

Materiał uszczelki: Standard NBR



Seria śr. zewn. rury d1	Ciśnienie	l1 ok.	l2	l3	SW1	Nr zamówienia	Oznaczenie
L 6	PN 315	49,5	10,25	34,5	24	5680270181	DC/24-T-L6-TPC1-L6-SCV
L 8	PN 315	49,5	10,25	34,5	24	5680271181	DC/24-T-L8-TPC1-L8-SCV
L 10	PN 315	49,5	11,25	36,5	24	5680272181	DC/24-T-L10-TPC1-L10-SCV
L 12	PN 315	49,5	11,25	36,5	24	5680273181	DC/24-T-L12-TPC1-L12-SCV
L 15	PN 315	52,5	12,25	38,5	30	5680274181	DC/24-T-L15-TPC1-L15-SCV
L 18	PN 315	53,5	11,75	38,5	32	5680275181	DC/24-T-L18-TPC1-L18-SCV
L 22	PN 160	55,5	13,75	42,5	36	5680276181	DC/24-T-L22-TPC1-L22-SCV
L 28	PN 160	58	13,75	42,5	41	5680277181	DC/24-T-L28-TPC1-L28-SCV
L 35	PN 160	60,5	12,75	46,5	46	5680278181	DC/24-T-L35-TPC1-L35-SCV
L 42	PN 160	65	12,25	46,5	55	5680279181	DC/24-T-L42-TPC1-L42-SCV
S 6	PN 630	49,5	12,25	38,5	24	5680280181	DC/24-T-S6-TPC1-S6-SCV
S 8	PN 630	49,5	12,25	38,5	24	5680281181	DC/24-T-S8-TPC1-S8-SCV
S 10	PN 630	49,5	11,75	38,5	24	5680282181	DC/24-T-S10-TPC1-S10-SCV
S 12	PN 630	49,5	11,75	38,5	24	5680283181	DC/24-T-S12-TPC1-S12-SCV
S 14	PN 630	51	13,25	42,5	27	5680284181	DC/24-T-S14-TPC1-S14-SCV
S 16	PN 400	52,5	12,75	42,5	30	5680285181	DC/24-T-S16-TPC1-S16-SCV
S 20	PN 400	55,5	12,75	46,5	36	5680286181	DC/24-T-S20-TPC1-S20-SCV
S 25	PN 400	58	13,25	50,5	41	5680287181	DC/24-T-S25-TPC1-S25-SCV
S 30	PN 400	60,5	13,75	54,5	46	5680288181	DC/24-T-S30-TPC1-S30-SCV
S 38	PN 315	65	14,5	61,0	55	5680289181	DC/24-T-S38-TPC1-S38-SCV

Inne materiały bazowe i uszczelniające, wykonania specjalne oraz gwinty wewnętrzne dostępne na życzenie.

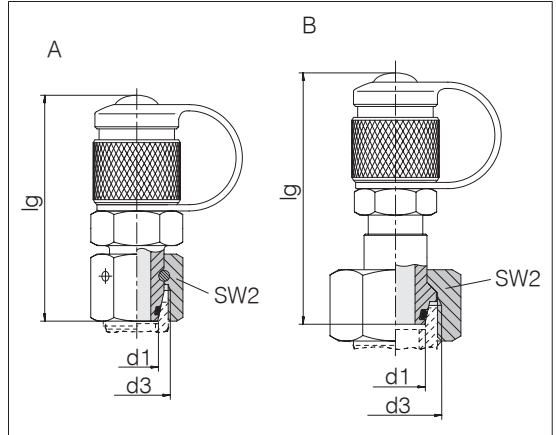
Przykład ozn. por.:
GMA3/12LOMD
SKK20-12L-PG

Punkty pomiarowe z nakrętką obrotową ze stożkiem 24

Ze stożkiem uszczelniającym i pierścieniem o-ring pasuje do kształtu otworu W DIN 3861/ISO 8434-1

Standardowe tworzywo na uszczelki: NBR

Standardowe tworzywo na uszczelki DKO O-Ring: FKM



Seria śr. zewn. rury d1	Ciśnienie	d3	lg ok.	SW2	Kształt	Nr zamówienia	Oznaczenie
L 6	PN 315	M 12 x 1,5	52	14	A	5680244000	DC/24-SWOS-L6-TPC1-SCV
L 8	PN 315	M 14 x 1,5	52	17	A	5680245000	DC/24-SWOS-L8-TPC1-SCV
L 10	PN 315	M 16 x 1,5	52	19	A	5680246000	DC/24-SWOS-L10-TPC1-SCV
L 12	PN 315	M 18 x 1,5	52	22	A	5680247000	DC/24-SWOS-L12-TPC1-SCV
L 15	PN 315	M 22 x 1,5	60	27	B	5680248000	DC/24-SWOS-L15-TPC1-SCV
L 18	PN 315	M 26 x 1,5	60	32	B	5680249000	DC/24-SWOS-L18-TPC1-SCV
L 22	PN 160	M 30 x 2	60	36	B	5680233100	DC/24-SWOS-L22-TPC1-SCV
L 28	PN 160	M 36 x 2	61	41	B	5680250000	DC/24-SWOS-L28-TPC1-SCV
L 35	PN 160	M 45 x 2	63	50	B	5680251000	DC/24-SWOS-L35-TPC1-SCV
L 42	PN 160	M 52 x 2	63	60	B	5680252000	DC/24-SWOS-L42-TPC1-SCV
S 6	PN 630	M 14 x 1,5	52	17	A	5680253000	DC/24-SWOS-S6-TPC1-SCV
S 8	PN 630	M 16 x 1,5	52	19	A	5680254000	DC/24-SWOS-S8-TPC1-SCV
S 10	PN 630	M 18 x 1,5	52	22	A	5680255000	DC/24-SWOS-S10-TPC1-SCV
S 12	PN 630	M 20 x 1,5	52	24	A	5680256000	DC/24-SWOS-S12-TPC1-SCV
S 14	PN 630	M 22 x 1,5	63	27	B	5680257000	DC/24-SWOS-S14-TPC1-SCV
S 16	PN 400	M 24 x 1,5	63	30	B	5680258000	DC/24-SWOS-S16-TPC1-SCV
S 20	PN 400	M 30 x 2	63	36	B	5680259000	DC/24-SWOS-S20-TPC1-SCV
S 25	PN 400	M 36 x 2	64,5	46	B	5680260000	DC/24-SWOS-S25-TPC1-SCV
S 30	PN 400	M 42 x 2	66	50	B	5680261000	DC/24-SWOS-S30-TPC1-SCV
S 38	PN 315	M 52 x 2	69	60	B	5680262000	DC/24-SWOS-S38-TPC1-SCV

Inne materiały bazowe i uszczelniające, wykonania specjalne oraz gwinty wewnętrzne dostępne na życzenie.

Przykład ozn. por.:
VKA3/06L
SKK20-06L-PK



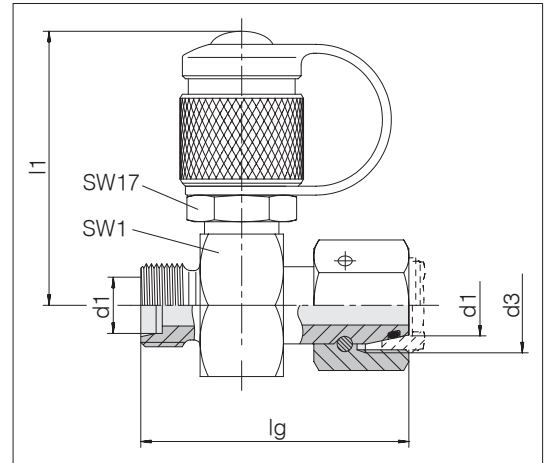
Punty pomiarowe z nakrętką obrotową ze stożkiem 24 w kombinacji z przyłączem rurowym 24

Ze stożkiem uszczelniającym i pierścieniem o-ring pasuje do kształtu otworu W DIN 3861/ISO 8434-1

Przyłącze rurowe: 24° wg ISO 8434-1

Standardowe tworzywo na uszczelki: NBR

Standardowe tworzywo na pierścieniu DKO O-Ring: FKM



Seria śr. zewn. rury d1	Ciśnienie	d3	lg ok.	l1 ok.	SW1	Nr zamówienia	Oznaczenie
L 6	PN 315	M 12 x 1,5	44,5	49,5	24	5680360081	DC/24-SWOL-L6-TPC1-L6-SCV
L 8	PN 315	M 14 x 1,5	44,5	49,5	24	5680361081	DC/24-SWOL-L8-TPC1-L8-SCV
L 10	PN 315	M 16 x 1,5	47,5	49,5	24	5680362081	DC/24-SWOL-L10-TPC1-L10-SCV
L 12	PN 315	M 18 x 1,5	48,5	49,5	24	5680363081	DC/24-SWOL-L12-TPC1-L12-SCV
L 15	PN 315	M 22 x 1,5	51,5	52,5	30	5680364081	DC/24-SWOL-L15-TPC1-L15-SCV
L 18	PN 315	M 26 x 1,5	55,5	53,5	32	5680365081	DC/24-SWOL-L18-TPC1-L18-SCV
L 22	PN 160	M 30 x 2	58,5	55,5	36	5680366081	DC/24-SWOL-L22-TPC1-L22-SCV
L 28	PN 160	M 36 x 2	59	58	41	5680367081	DC/24-SWOL-L28-TPC1-L28-SCV
L 35	PN 160	M 45 x 2	68	60,5	46	5680368081	DC/24-SWOL-L35-TPC1-L35-SCV
L 42	PN 160	M 52 x 2	68	65	55	5680369081	DC/24-SWOL-L42-TPC1-L42-SCV
S 6	PN 630	M 14 x 1,5	46,5	49,5	24	5680370081	DC/24-SWOL-S6-TPC1-S6-SCV
S 8	PN 630	M 16 x 1,5	48,5	49,5	24	5680371081	DC/24-SWOL-S8-TPC1-S8-SCV
S 10	PN 630	M 18 x 1,5	49,5	49,5	24	5680372081	DC/24-SWOL-S10-TPC1-S10-SCV
S 12	PN 630	M 20 x 1,5	50	49,5	24	5680373081	DC/24-SWOL-S12-TPC1-S12-SCV
S 14	PN 630	M 22 x 1,5	53,5	51	27	5680374081	DC/24-SWOL-S14-TPC1-S14-SCV
S 16	PN 400	M 24 x 1,5	56,5	52,5	30	5680375081	DC/24-SWOL-S16-TPC1-S16-SCV
S 20	PN 400	M 30 x 2	64,5	55,5	36	5680376081	DC/24-SWOL-S20-TPC1-S20-SCV
S 25	PN 400	M 36 x 2	66	58	41	5680377081	DC/24-SWOL-S25-TPC1-S25-SCV

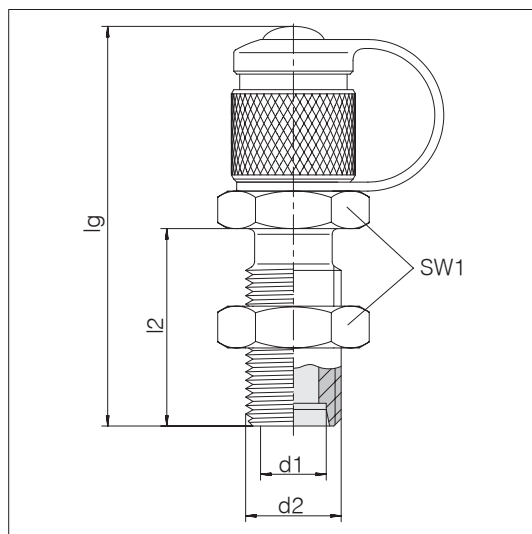
Inne materiały bazowe i uszczelniające, wykonania specjalne oraz gwinty wewnętrzne dostępne na życzenie.

Przykład ozn. por.:
Z103-KL-06.00

Złącza pomiarowe M16x2 Wykonanie grodziowe

Przyłącze rurowe: 24° wg ISO 8434-1

Materiał uszczelki: Standard NBR



Seria śr. zewn. rury d1	d2	Cisnienie	lg ok.	l2	SW1	Nr zamówienia	Oznaczenie
L 6		PN 315	67	34	17	5680315300	DC/24-BHSLN-L6-TPC1-SCV
L 8		PN 315	67	34	19	5680315400	DC/24-BHSLN-L8-TPC1-SCV
L 10		PN 315	66,5	33,5	22	5680315500	DC/24-BHSLN-L10-TPC1-SCV
S 6		PN 630	69	36	19	5680315600	DC/24-BHSLN-S6-TPC1-SCV
S 8		PN 630	66,5	33,5	22	5680305800	DC/24-BHSLN-S8-TPC1-SCV
S 10		PN 630	70	37	24	5680315700	DC/24-BHSLN-S10-TPC1-SCV

Inne materiały bazowe i uszczelniające, wykonania specjalne oraz gwinty wewnętrzne dostępne na życzenie.

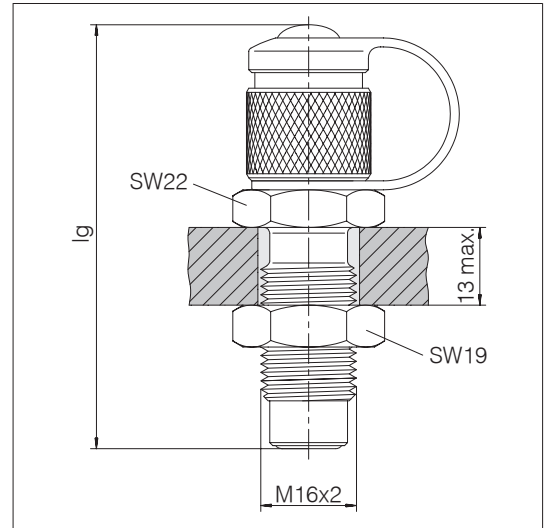
Przykład ozn. por.:
SSK20/08L-P

Złącza pomiarowe M16x2 Wykonanie grodziowe

Wąż pomiarowy

Obustronne przyłącze do złączy pomiarowych
M 16 x 2

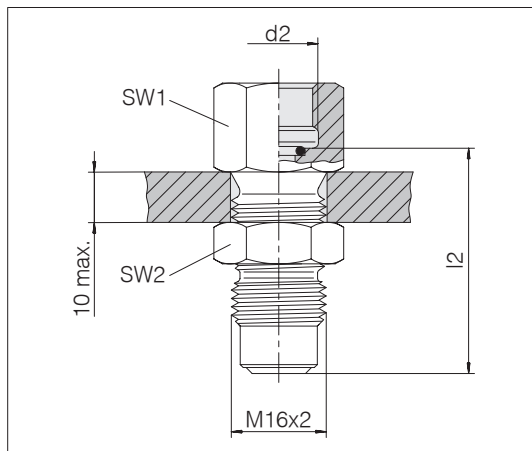
Materiał uszczelki: Standard NBR



Ciśnienie	lg ok.	Nr zamówienia	Oznaczenie
PN 630	70	5680305900	DC-BHSLN-TPC1-FM1-SCV

Przyłącza manometryczne do ścianek grodziowych i węże pomiarowe

Materiał uszczelki: Standard NBR



d2	Ciśnienie	l2	SW1	SW2	Nr zamówienia	Oznaczenie
G 1/4	PN 630	38	19	19	5680306100	DC-PGBHSLN-FM1-IG1/4F
G 1/2	PN 630	42,5	27	19	5680307100	DC-PGBHSLN-FM1-IG1/2F

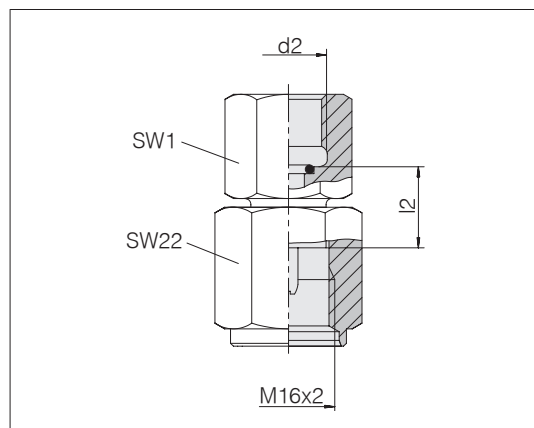
Inne materiały bazowe i uszczelniające, wykonania specjalne oraz gwinty wewnętrzne dostępne na życzenie.

Przykład ozn. por.:
SMA20-G1/4-OR
MAV1/4MA3

Przyłącza manometryczne M16x2

Przyłącze bezpośrednie

Materiał uszczelki: Standard NBR



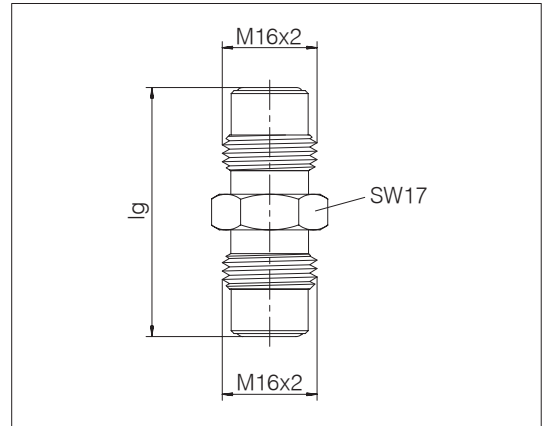
d2	Ciśnienie	l2	SW1	Nr zamówienia	Oznaczenie
G 1/4	PN 630	14,5	19	5680308000	DC-PGS-PM1-IG1/4F
G 1/2	PN 630	17	27	5680309100	DC-PGS-PM1-IG1/2F

Inne materiały bazowe i uszczelniające, wykonania specjalne oraz gwinty wewnętrzne dostępne na życzenie.

Przykład ozn. por.:
MAVMD1/4Ma3
SMD20-G1/4-P-OR

Przyłącza do węży M 16x2

Materiał uszczelki: Standard NBR

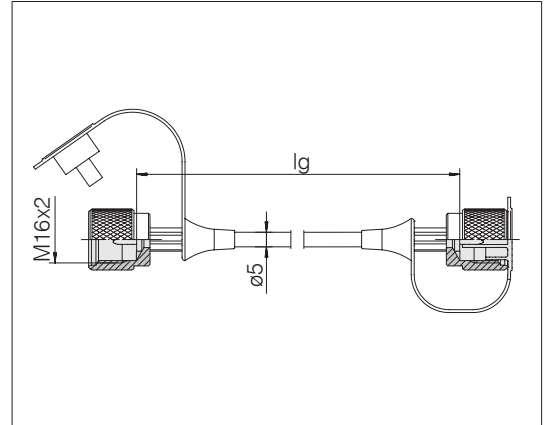


Ciśnienie	lg	Nr zamówienia	Oznaczenie
PN 630	42	5680800000	DC-S-TPC1

Węże pomiarowe DN 2 ze złączami pomiarowymi

Do złączki M16x2

- Do olejów hydraulicznych i innych olejów mineralnych
- Armatura jest po obu stronach identyczna



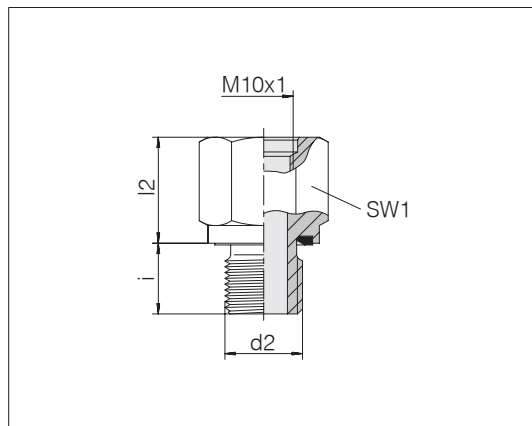
Ciśnienie	lg	Nr zamówienia	Oznaczenie
PN 630	200	5681004500	DC-TH6-A1-A1-LG200
PN 630	300	5681004600	DC-TH6-A1-A1-LG300
PN 630	400	5681004700	DC-TH6-A1-A1-LG400
PN 630	500	5681004800	DC-TH6-A1-A1-LG500
PN 630	630	5681004900	DC-TH6-A1-A1-LG630
PN 630	800	5681005000	DC-TH6-A1-A1-LG800
PN 630	1 000	5681005100	DC-TH6-A1-A1-LG1000
PN 630	1 250	5681005200	DC-TH6-A1-A1-LG1250
PN 630	1 500	5681005300	DC-TH6-A1-A1-LG1500
PN 630	2 000	5681005800	DC-TH6-A1-A1-LG2000
PN 630	2 500	5681005400	DC-TH6-A1-A1-LG2500
PN 630	3 200	5681005500	DC-TH6-A1-A1-LG3200
PN 630	4 000	5681005600	DC-TH6-A1-A1-LG4000
PN 630	5 000	5681005700	DC-TH6-A1-A1-LG5000

Przykład ozn. por.:
SMQA3-630
SMS20-630-B

Króćce gwintowe do złączy pomiarowych

Rodzaj uszczelnienia jest określany przez kształt

Materiał uszczelki: Standard NBR



d2	Ciśnienie	l2	SW1	i	Kształt	Nr zamówienia	Oznaczenie
M 12 x 1,5	PN 630	19	17	10	E	5680900800	DC-SDS-M12E-IM10CS
G 1/8	PN 630	19	17	8	E	5680901200	DC-SDS-G1/8E-IM10CS
G 1/2	PN 630	10	27	14	E	5680901600	DC-SDS-G1/2E-IM10CS
G 3/4	PN 630	13	32	12	E	5680901400	DC-SDS-G3/4E-IM10CS
1/2 NPTF	PN 630	10	24	18	T	5680901000	DC-SDS-N1/2T-IM10CS

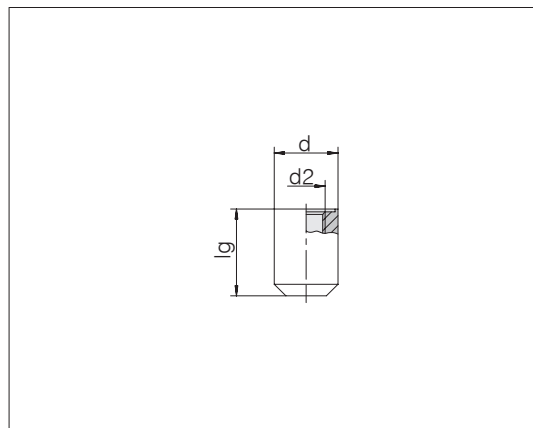
Inne materiały bazowe i uszczelniające, wykonania specjalne oraz gwinty wewnętrzne dostępne na życzenie.

Wersja CS (o-ring)
Wersja E (PEFLEX)
Kształt T (stożkowy)
Kształt F (O-Ring)

Przykład Ozn. porów.:
SRS20-G1/4-PC



Króćce spawane



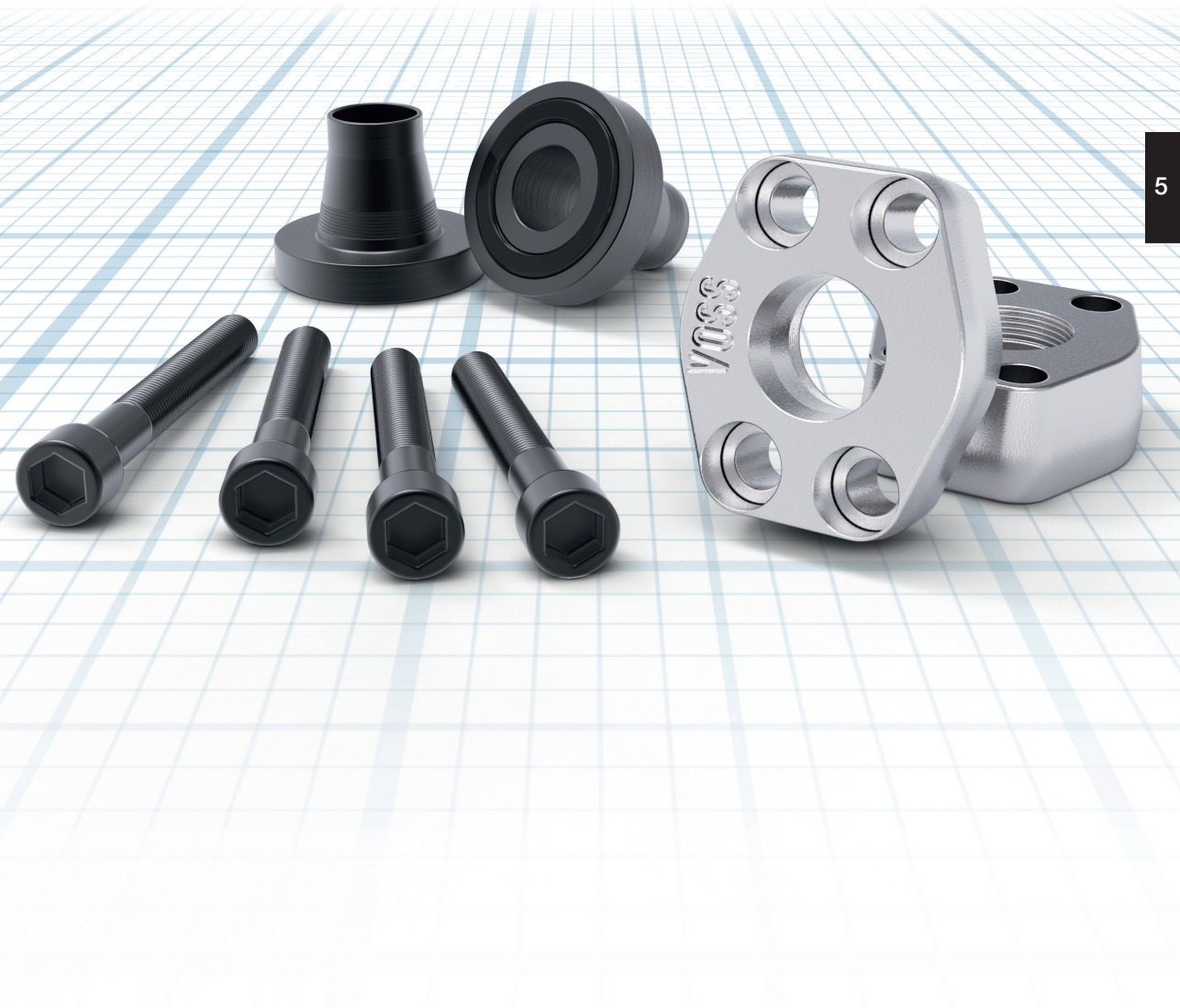
d2	Ciśnienie	d	lg	Kształt	Nr zamówienia	Oznaczenie
M 10 x 1	PN 630	20	25	CS	5680902000	DC-WDS-IM10CS-D20-C10
G 1/4	PN 630	22	30	E	5680902400	DC-WDS-IG1/4-D22-C10

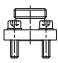
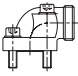
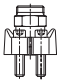
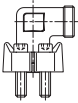
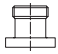
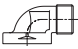

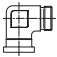

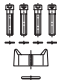
Inne materiały bazowe i uszczelniające, wykonania specjalne oraz gwinty wewnętrzne dostępne na życzenie.

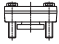
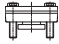
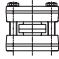
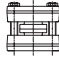
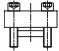
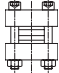




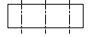
Przykład ozn. por.:
SAS-G1/4

Złączki kołnierzowe / ZAKO

Połączenia śrubowe kołnierzowe z przyłączem z pierścieniem zacinającym ·
ZAKO złączki kielichowe



Treść	Typ/strona			
Nowe oznaczenie produktów VOSS	P.268			
Informacje o produkcie Połączenia kołnierzowe	P.274			
Informacje o produkcie Połączenia kołnierzowe ZAKO	P.275			
Złączki kołnierzowe z przyłączem z pierścieniem zacinającym i kwadratowym kołnierzem	QFFSO	QFFEO		
				
	P.280	P.281		
Złączki kołnierzowe z przyłączem z pierścieniem zacinającym i dzielonym kołnierzem SAE	FASO	FAEO		
				
	P.284	P.286		
Złączki kołnierzowe z przyłączem z pierścieniem zacinającym i kwadratowym kołnierzem, części	QFFS	QFFE		
				
	P.290	P.291		
Połączenia śrubowe kołnierzowe z przyłączem z pierścieniem zacinającym i podzielonym kołnierzem SAE, części	FASX	FAEX	SF	SFPO
				
	P.294	P.296	P.298	P.300

Treść	Typ/strona				
Złączki kielichowe ZAKO z przyłączem kołnierzowym SAE	TPO (standard)	TPO (wysokie ciśnienie)	TTO (standard)	TTO (wysokie ciśnienie)	
					
	P.304	P.306	P.308	P.309	
Złączki kielichowe ZAKO z przyłączem kołnierzowym kwadratowym	TPO	TTO			
					
	P.312	P.314			
ZAKO, części	RGO	R	FPH	FPT	FPH
					
	P.318	P.320	P.322	P.323	P.324

Nowe oznaczenie produktów VOSS



Niniejszy katalog zawiera nowe alfanumeryczne oznaczenie produktów, które w znacznym stopniu zostały zapożyczone z ISO 8434. W ten sposób oznaczenie mówi samo za siebie, a produkty są łatwe do zidentyfikowania. Ze względu na oparcie na języku angielskim są one

zrozumiałe międzynarodowo. Dodatkowo dzięki nowym oznaczeniom produktów można samodzielnie generować dopasowane do klientów specjalne rozwiązania z wariacji istniejącej gamy produktów VOSS.

Przykład: Z-TPO-30x4-HC62-M12-C19

System	System	Z	TP	O
Gama kołnierzy ZAKO	ZAKO flange program			
Cecha „System” opisuje linię produktów.				
Funkcja/elementy	Function/Component			
Kolnierz przyłączeniowy ZAKO, zestaw	ZAKO Flange tube-to-port, set			
„Funkcja/Elementy” opisuje typ produktu.				
Kształt	Kształt			
Dobieranie	Completion			
Pierścień o-ring w zestawie	O-ring enclosed			
Ta cecha umożliwia dobranie do typu produktu pasujących elementów (np. nakrętki sześciokątnej, nakrętki nasadowej złączkowej i pierścienia zacinającego, pierścienia o-ring...). Kompletne połączenia śrubowe są standardowo dostarczane z pierścieniem zacinającym VOSS <i>Ring^M</i> , inne systemy połączeń są przedstawione w cesze „Sufiks”.				
Seria/gwint	Series/Thread			

Zestaw kołnierzy przyłączeniowych ZAKO, kolnierz kwadratowy do rury 30x4 mm, koło osi otworów 62 mm, rozmiar śruby M12, stal czarna, oliwiona lub oksydowana



Przykłady zamówień, dalsze wyjaśnienia oraz możliwości wariacji znajdują się w danych rozdziałach ew. na kolejnych stronach poszczególnych grup produktów.

30x4	-	-	HC62	-	M12	-	C19	Sufiks 8 / Sufiks 8 Steel, blanckened, oiled or burnished / Stal czerniona, oliwiona lub oksydowana Odchylenia od standardu (jak np. materiały uszczelniające, kompletowanie z innymi systemami z pierścieniami zacinającymi, części z połączeniami zawijanymi, wymiary specjalne...)	
								Sufiks 2 / Sufiks 2 Screw size M12 mm / Rozmiar śruby M12 Odchylenia od standardu (jak np. materiały uszczelniające, kompletowanie z innymi systemami z pierścieniami zacinającymi, części z połączeniami zawijanymi, wymiary specjalne...)	
								Sufiks 1 / Sufiks 1 Hole circle 62 mm / Koło osi otworów 62 mm Odchylenia od standardu (jak np. materiały uszczelniające, kompletowanie z innymi systemami z pierścieniami zacinającymi, części z połączeniami zawijanymi, wymiary specjalne...)	
								Sealing type/Threaded bore / Rodzaj uszczelki/otwór na wkręt Nie ma znaczenia dla rozdziału 4.	
								Średnica / Średnica znamionowa Nie ma znaczenia dla rozdziału 4.	
								Thread / Gwint Nie ma znaczenia dla rozdziału 4.	
								Tube OD/Diameter / Śr. zewn. rury/średnica znamionowa Tube size 30x4 mm / Rura 30x4 mm Informacje o średnicy zewnętrznej rury ew. średnicy znamionowej. W razie potrzeby podawana jest też grubość ściany	

	System	System
F/24	Flange program with 24° DIN connection	Asortyment kołnierzy z przyłączem 24° DIN
F	Flange program	Asortyment kołnierzy
F/SET	Integration kit	Zestawy montażowe
Z	ZAKO flange program	Gama kołnierzy ZAKO

	Function	Działanie
	Flanges	Kołnierze
SF	Split flange clamps	Połówki kołnierzy
	ZAKO Flanges	Kołnierze ZAKO
FPH	ZAKO Flange plates with hole	Płyty kołnierza ZAKO z otworem przelotowym
FPT	ZAKO Flange plates with thread	Płyty kołnierza ZAKO z otworem gwintowanym
PT	ZAKO Flanges port-to-tube, set	Przeciwołnierz ZAKO, zestaw
TP	ZAKO Flanges tube-to-port, set	Kołnierz przyłączeniowy ZAKO, zestaw
TT	ZAKO Flanges tube-to-tube, set	Połączenie z kołnierzem rurowym ZAKO, zestaw
RG	ZAKO Rings with groove	Pierścień kołnierzowy z nakrętką ZAKO
R	ZAKO Rings without groove	Pierścień kołnierzowy bez nakrętki ZAKO

	Kształt	Kształt
E	Elbow	Kolanko 90°
S	Straight	Prosty
T	Tee	Króciec łączący T

	Completion	Dobieranie
C	Complete connection (with tube connecting system)	Pełne połączenie (z systemem łączenia rur)
O	O-ring enclosed	O-Ring beiliegend
X	Without split flange clamps and o-ring	bez połówek kołnierza i o-ringa

	Series/Thread	Serial/gwint
	Series	Seria
L	Light series	Seria lekka
S	Heavy series	Seria ciężka

	Others	Inne
	Tube OD/Diameter	Śr. zewn. rury/średnica znamionowa
10	10 mm	10 mm
12	12 mm	12 mm
15	15 mm	15 mm
16	16 mm	16 mm
18	18 mm	18 mm
20	20 mm	20 mm
22	22 mm	22 mm
25	25 mm	25 mm
28	28 mm	28 mm
30	30 mm	30 mm
35	35 mm	35 mm
38	38 mm	38 mm
42	42 mm	42 mm
43,3	43.3 mm	43,3 mm
48,3	48.3 mm	48,3 mm
50	50 mm	50 mm
60,3	60.3 mm	60,3 mm
65	65 mm	65 mm
76,1	76.1 mm	76,1 mm
80	80 mm	80 mm
88,9	88.9 mm	88,9 mm
101,6	101.6 mm	101,6 mm
114,3	114.3 mm	114,3 mm

	Suffix overview	Przegląd sufiksów
Sufiks 1	Flange hole pattern	Układ otworów na kołnierzu
Sufiks 2	Flange screw diameter	Rozmiar śrub kołnierza
Sufiks 5	Completion	Dobieranie
Sufiks 6	Differing dimension	Odbiegający wymiar
Sufiks 7	Material/Strength	Materiał/wytrzymałość
Sufiks 8	Coating	Pokrycie

Niewymienione sufiksy nie mają znaczenia dla tego rozdziału.

Wskazówka: W przypadku artykułów z wieloma odpowiednimi sufiksami są one wymienione według numeracji.

Sufiks 1	Flange hole pattern	Układ otworów na kołnierzu
	SAE pattern	Wzór SAE
3S1/2	3000 psi SAE 1/2 "	3000 psi SAE 1/2 "
3S3/4	3000 psi SAE 3/4 "	3000 psi SAE 3/4 "
3S1	3000 psi SAE 1 "	3000 psi SAE 1 "
3S11/4	3000 psi SAE 1 1/4 "	3000 psi SAE 1 1/4 "
3S11/2	3000 psi SAE 1 1/2 "	3000 psi SAE 1 1/2 "
3S2	3000 psi SAE 2 "	3000 psi SAE 2 "
3S21/2	3000 psi SAE 2 1/2 "	3000 psi SAE 2 1/2 "
3S3	3000 psi SAE 3 "	3000 psi SAE 3 "

6S1/2	6000 psi SAE 1/2 "	6000 psi SAE 1/2 "
6S3/4	6000 psi SAE 3/4 "	6000 psi SAE 3/4 "
6S1	6000 psi SAE 1 "	6000 psi SAE 1 "
6S11/4	6000 psi SAE 1 1/4 "	6000 psi SAE 1 1/4 "
6S11/2	6000 psi SAE 1 1/2 "	6000 psi SAE 1 1/2 "
6S2	6000 psi SAE 2 "	6000 psi SAE 2 "

	Hole circle	Koło osi otworów
HC35	Hole circle 35 mm	Koło osi otworów 35 mm
HC40	Hole circle 40 mm	Koło osi otworów 40 mm
HC42	Hole circle 42 mm	Koło osi otworów 42 mm
HC45	Hole circle 45 mm	Koło osi otworów 45 mm
HC50	Hole circle 50 mm	Koło osi otworów 50 mm
HC55	Hole circle 55 mm	Koło osi otworów 55 mm
HC62	Hole circle 62 mm	Koło osi otworów 62 mm
HC72	Hole circle 72 mm	Koło osi otworów 72 mm
HC85	Hole circle 85 mm	Koło osi otworów 85 mm
HC98	Hole circle 98 mm	Koło osi otworów 98 mm
HC118	Hole circle 118 mm	Koło osi otworów 118 mm
HC145	Hole circle 145 mm	Koło osi otworów 145 mm
HC175	Hole circle 175 mm	Koło osi otworów 175 mm

Sufiks 2	Flange screw diameter	Wymiary śrub kołnierza
	Flange screw hole diameter	Otwory na śruby w kołnierzu
D10,75	Diameter 10.75 mm	Średnica 10,75 mm
...

	Flange screw size	Rozmiary śrub kołnierza
M10x35	Metric 10 x 35 mm	Metryczne 10 x 35 mm
IM16	Internal thread, metric 16 mm	Gwint wewnętrzny metryczny 16 mm
...

Sufiks 5	Completion	Dobieranie
ES4	ES-4 Cutting ring	Pierścień zacinający ES-4

Sufiks 6	Differing dimension	Odbiegający wymiar
	Dimension	Wymiar
HD75	Hub diameter 75 mm	Średnica opaski 75 mm
...

Sufiks 7	Material/Strength	Materiał/wytrzymałość
	Screw strength	Wytrzymałość śruby
8.8	8.8	8.8
10.9	10.9 (standard is not listened)	10.9 (standard nie jest podany)

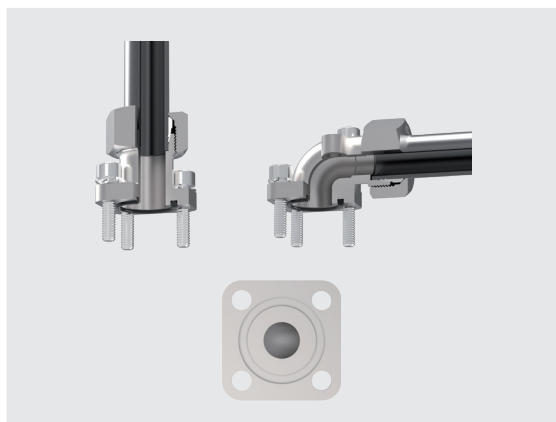


Sufiks 8	Coating	Pokrycie
C19	Steel, blackened, oiled or burnished	Stal czerniona, oliwiona lub oksydowana
C20	Steel zinc-nickel (standard is not listened)	Stal, cynk, nikiel (standard nie jest podany)

Informacje o produkcie Połączenia kołnierzowe

Uwzględniając najróżniejsze kryteria montażowe, w instalacjach hydraulicznych o średnich o dużych wymiarach przede wszystkim stosuje się kołnierze. Aby móc sprostać różnym wymaganiom, dostępne są różne wersje kołnierzy.

Połączenia śrubowe kołnierzowe z kwadratowym kołnierzem i przyłączem z pierścieniem zacinającym



Połączenia śrubowe kołnierzowe z kwadratowym przyłączem kołnierzowym wyróżniają się dzięki wyjątkowo niewielkim wymiarom wewnętrznym. Są one dostarczane w wersji prostej i z kolankiem. Gama obejmuje średnice zewnętrzne rury od 10 mm do 42 mm. Uszczelnienie kołnierza stanowi elastyczna uszczelka okrągła (o-ring), przyłącze montażowe stanowią śruby z łbem walcowym. Przyłącza kołnierzowe są zaopatrzone w układ otworów przyłączowych wiodących producentów pomp.

Połączenia kołnierzowe SAE z przyłączem z pierścieniem zacinającym



Połączenia kołnierzowe SAE są dostarczane w wersji standardowej i wersji wysokociśnieniowej z układem otworów wg SAE J 518 lub ISO 6162.

Przyłącze po stronie urządzenia jest wykonane z 2 połówek kołnierzy, które są mocowane za pomocą 4 śrub z łbem walcowym. Śruby można, w przeciwieństwie do wkrętów w połączeniach śrubowych, montować za pomocą małych narzędzi i przy użyciu niewielkiej siły. Przyłącze po stronie rury można wykonać m.in. za pomocą pierścieni zacinających lub przyłączy zawijanych BV-10.

Szczególną zaletą połączeń kołnierzowych SAE w wersji z kolankiem jest możliwość ustawienia kierunku. Przy układaniu rur należy jednak uważać, aby zachować dostęp do śrub mocujących.

Przy szczególnych obciążeniach, jak np. wahanie i skoki ciśnienia lub wysokie ciśnienie, w przypadku rur o dużych średnicach dostępny jest system VOSS ZAKO z konstrukcją zawijaną 10°.

Wskazówka ogólna

Dla prawidłowego działania połączeń kołnierzowych przedstawionych w niniejszym katalogu duże znaczenie ma dokładne wykonywanie instrukcji montażowych i wskazówek w uwagach technicznych.

Informacje o produkcie Połączenia kołnierzowe ZAKO



W technice połączeń hydraulicznych gama kołnierzy ZAKO w znacznej mierze oznacza niezawodność. A to dlatego, że dzięki jedynej w swoim rodzaju konstrukcji nie tylko bez trudu daje radę najtrudniejszym wymaganiom, lecz także jest zaprojektowana pod kątem rur o dużych średnicach. Dzięki systemowi zawijania 10° i ekskluzywnej powłoce powierzchniowej do najwyższej ochrony przeciw korozji kołnierze ZAKO są we wszystkich obszarach hydrauliki są miarą wszystkiego i udowadniają swoją moc np. w kopalniach odkrywkowych, prasach hydraulicznych i wtryskarkach.

ZAKO – przekonuje w mgnieniu oka

Do zewnętrznych średnic rur od 16 mm do 114,3 mm i grubości ścian 17,5 mm

- Seria standardowa do 250 bar i seria wysokociśnieniowa do 400 bar przy początkowym bezpieczeństwie
- Do standardowych układów otworów wg SAE (3000 psi/6000 psi) i kołnierzy kwadratowych
- Przemysłany system zawijania 10°

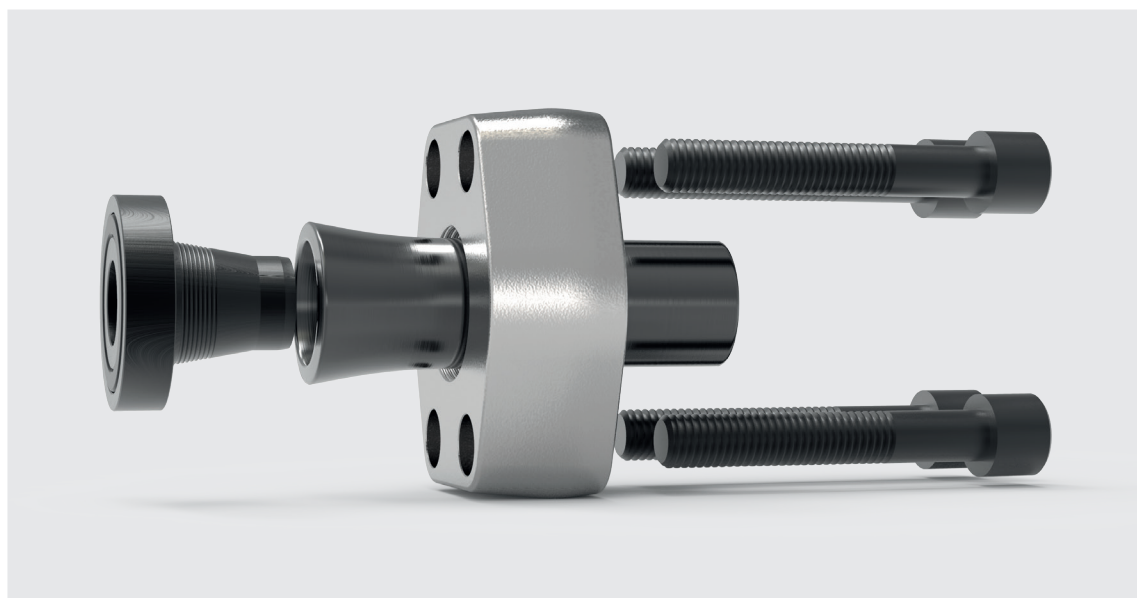
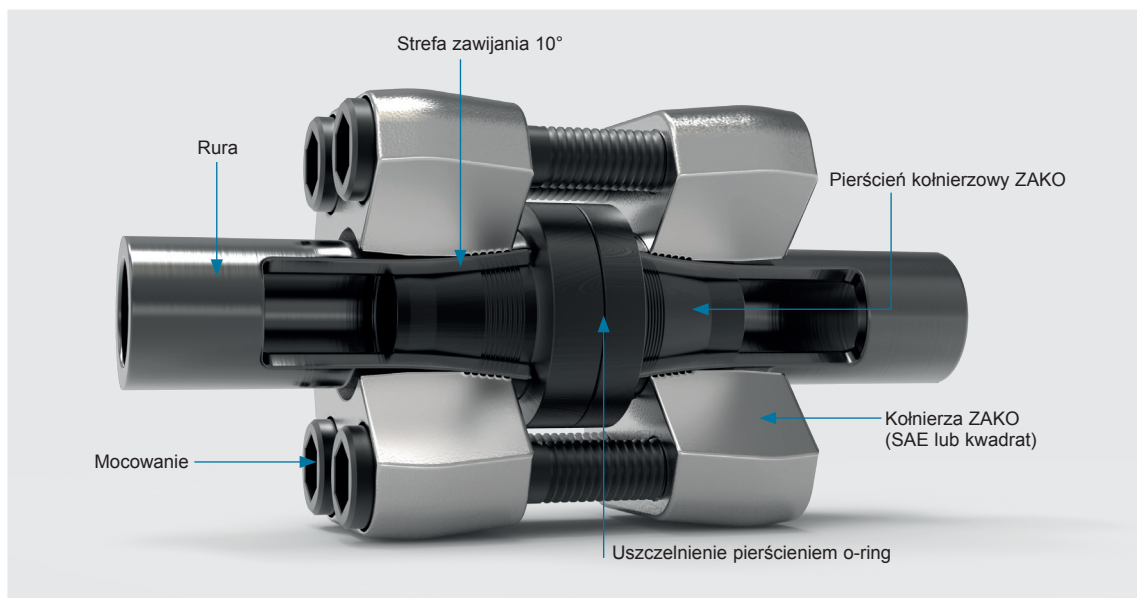
Odkręcany system kołnierzowy sprawia, że dodatkowe spawanie nie jest już potrzebne

System ZAKO ma przewagę w porównaniu do typowych połączeń spawanych także pod względem ekonomicznym oraz technicznym.

- Odkręcane połączenie, przez co jest idealne do prac utrzymaniowych i konserwacyjnych
- Szybki montaż, oszczędzający czas i koszt
- Niskie koszty przetwarzania elementów
- Także do stosowania w środowiskach zagrożonych pożarem
- Eliminacja dodatkowych kroków w procesie (sczepianie, ustawianie, spawanie uszczelniające, czyszczenie, prostowanie płomieniowe)

Skonstruowane idealnie pod kątem wydajnego montażu

Połączenia rurowe systemu ZAKO składają się z czterech doskonale dopasowanych do siebie elementów: pierścienia kołnierzowego, o-ringa, kołnierza i połączeń śrubowych. Sprawdzona zasada zawijania 10° z pierścieniem kołnierzowym ZAKO zapewnia montaż wstępny bez karbów i wcięć. Pierścień kołnierzowy jest tutaj dokładnie wciskany w rurę pod wysokim ciśnieniem za pomocą specjalnych urządzeń do montażu wstępnego. Razem z dodatkowym uszczelnieniem labiryntowym gwarantuje to szczelność i stabilność systemu.



W porównaniu do typowego kąta zawijania 37°, systemy kołnierzowe ZAKO korzystają kąta 10° z małymi ząbkami w strefie zawijania. Nasze wieloletnie doświadczenie z tym systemem oraz obszerne pomiary sił wykazują znaczne korzyści w odniesieniu do bezpieczeństwa połączenia.

Dzięki rozszerzeniu rury o zaledwie 10° materiał nie jest nadmiernie naciągnięty i pozostaje wystarczająco elastyczny, aby skompensować nawet najwyższe obciążenia przy zginaniu przemiennym.

10° oznacza...

■ więcej rezerw funkcyjnych

Minimalne rozszerzenie rury zapewnia nienaruszoną wytrzymałość materiału

■ większą siłę docisku

Przy takiej samej sile dokręcania siła docisku wynosi 3,5 razy więcej niż w porównywalnych systemach 37°

■ zoptymalizowany montaż bez używania narzędzi

Pierścień kołnierzowy jest narzędziem i elementem w jednym i jest wciskany w rurę podczas montażu wstępnego

■ łatwą obsługę

Nie jest potrzebne ograniczenie montażowe (ogranicznik) do montażu

■ lepsze podparcie

Dłuższa strefa zawijania lepiej podpira system i znacznie zwiększa stabilność przy obciążeniach dynamicznych

■ lepsze uszczelnienie

Ząbki w strefie zawijania zapewniają dodatkowe uszczelnienie labiryntowe

System kołnierzowy ZAKO jest dostępny dla średnic rur od 16 do 114,3 mm z różnymi grubościami ściany. Wszystkie wymiary są dostępne w wersji standardowej do wysokiego ciśnienia (do 400 bar).

System kołnierzowy 10° w skrócie

ZAKO

Śr. zewn. rury* [mm]	Grubość ściany [mm]
16	2 2,5 3
20	2,5 3 3,5
25	3 4
30	4 5
38	4 5 6
42	2
50	2,5 5 6 8 9
60	3 5 10
65	3 4 5 8
75	12,5
80	3 8 10
88	14
101,6	16
114,3	17,5

* Średnica zewnętrzna

Zasada ZAKO

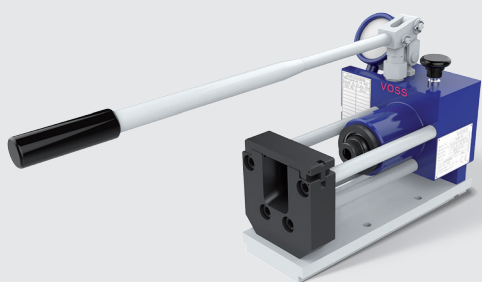
Montaż połączenia kołnierzowego ZAKO można przeprowadzić łatwo i bezpiecznie. Pierścień kołnierzowy jest wciskany w rurę, która ma zostać połączona, za pomocą urządzenia do montażu wstępnego. Pierścień kołnierzowy jest przy tym jednocześnie swoim własnym narzędziem i pozostaje w zawiniętej rurze. W ten sposób wyeliminowane zostają błędy procesowe, powodowane przez zużycie narzędzi. W przyłączy są łączone obydwie rury za pomocą kołnierza i odpowiednich połączeń śrubowych. Pierścień o-ring dołączony do pierścienia kołnierzowego uszczelnia połączenie. Kąt zawijania 10° zapewnia bardzo dużą powierzchnię przylegania i podparcie połączenia, przez co stabilność jest zagwarantowana nawet przy największych obciążeniach dynamicznych. Połączenie kołnierzowe można łatwo zdemontować do prac konserwacyjnych lub utrzymaniowych.

Urządzenia do montażu wstępnego

W zależności od tego, gdzie i jak chcą Państwo przeprowadzić montaż wstępny pierścieni kołnierzowych ZAKO, oferujemy szeroki wybór urządzeń do montażu wstępnego: Od ręcznych urządzeń do okazjonalnych zastosowań, po wydajne urządzenia do produkcji seryjnej.

Typ 80 N3

Śr. zewn. rury 16 – 38 mm



Typ 90 Basic II

Śr. zewn. rury 16 – 38 mm



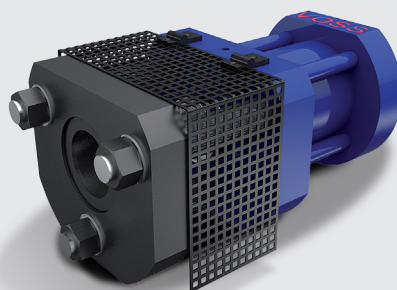
Typ 90 Comfort

Śr. zewn. rury 16 – 38 mm

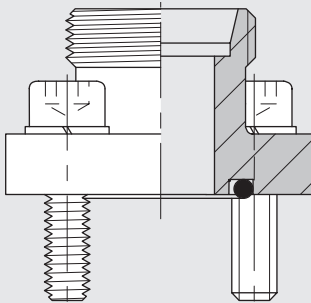


Typ 85

Śr. zewn. rury 38 – 114,3 mm



Złączki kołnierzowe z przyłączem z pierścieniem zacinającym i kwadratowym kołnierzem

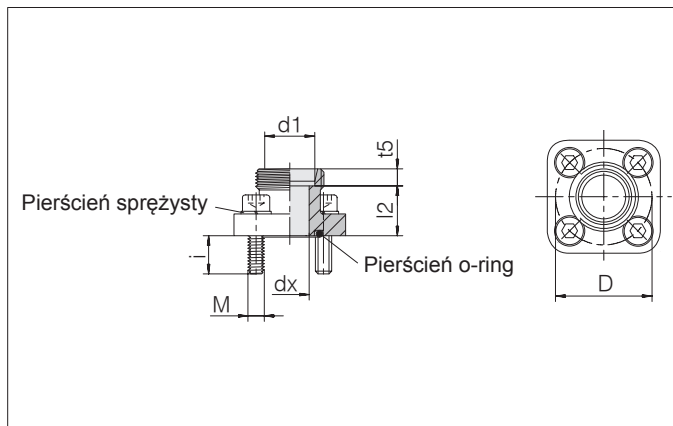


Złączki kołnierzone proste

Z przyłączem z pierścieniem zacinającym i kwadratowym kołnierzem

Standardowe tworzywo na pierścieniu O-Ring to NBR

Przyłącze rurowe: 24° wg ISO 8434-1



Seria śr. zewn. rury d1	PB	Ø D	dx	l2	t5	i ok.	4 x śruby walcowe	O-ring	Nm	kg/100 ok.	Nr zamówienia	Oznaczenie
L 10	315	35	8	23	7	12,5	M 6 x 22	20 x 2,5	10	13,4	0195362081	F/24-QFFSO-L10-HC35-M6-8.8
L 12	315	35	10	23	7	12,5	M 6 x 22	20 x 2,5	10	12,7	0195372081	F/24-QFFSO-L12-HC35-M6-8.8
L 15	100	40	12	27,5	7	12,5	M 6 x 22	26 x 2,5	10	15,8	0195392081	F/24-QFFSO-L15-HC40-M6-8.8
L 15	250	35	12	23	7	12,5	M 6 x 22	20 x 2,5	10	13,1	0195382081	F/24-QFFSO-L15-HC35-M6-8.8
L 18	100	35	12	22,5	7,5	12,5	M 6 x 22	20 x 2,5	10	14,8	0196102081	F/24-QFFSO-L18-HC35-M6-8.8
L 18	100	40	19	27,5	7,5	12,5	M 6 x 22	26 x 2,5	10	16,3	0195402081	F/24-QFFSO-L18-HC40-M6-8.8
L 22	100	40	19	27,5	7,5	12,5	M 6 x 22	26 x 2,5	10	15,6	0195412081	F/24-QFFSO-L22-HC40-M6-8.8
L 28	100	40	20	34,5	7,5	12,5	M 6 x 22	26 x 2,5	10	19,4	0195142081	F/24-QFFSO-L28-HC40-M6-8.8
L 28	100	40	20	47,5	7,5	12,5	M 6 x 22	26 x 2,5	10	21,5	0195842081	F/24-QFFSO-L28-HC40-M6-LG55-8.8
L 28	100	55	20	32,5	7,5	11,5	M 8 x 25	32 x 2,5	25	38,4	0195902081	F/24-QFFSO-L28-HC55-M8-8.8
L 35	100	55	28	39,5	10,5	11,5	M 8 x 25	32 x 2,5	25	40,9	0195872081	F/24-QFFSO-L35-HC55-M8-8.8
S 16	315	35	12	21,5	8,5	12,5	M 6 x 22	20 x 2,5	10	12,8	0195102081	F/24-QFFSO-S16-HC35-M6-8.8
S 20	315	55	16	29,5	10,5	11,5	M 8 x 25	33 x 2,5	25	37,1	0195232081	F/24-QFFSO-S20-HC55-M8-8.8

Nm = zalecane momenty dokręcające (Nm maks.) do śrub walcowych wg DIN 912 (8.8) przy współczynniku tarcia μ łącznie 0,14.

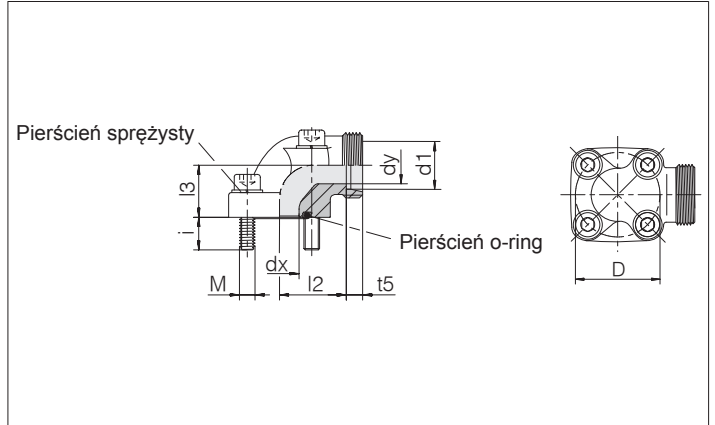
Przykład ozn. por.:
BFG10L/LK350MDCF

Złączki kolnierzowe kątowe

Z przyłączem z pierścieniem zacinającym i kwadratowym kolnierzem

Standardowe tworzywo na pierścieniu O-Ring to NBR

Przyłącze rurowe: 24° wg ISO 8434-1

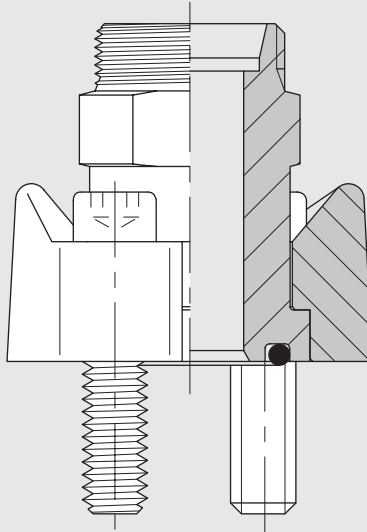


Seria śr. zewn. rury d1	PB	Ø D	dx	dy	l2	l3	t5	i ok.	4 x śruby walcowe	O-ring	Nm	kg/100 ok.	Nr zamówienia	Oznaczenie
L 10	315	35	14	8	31	16,5	7	12,5	2 x M 6 x 22 2 x M 6 x 35	20 x 2,5	10	18,6	0195422081	F/24-QFFEO-L10-HC35-M6-8.8
L 12	315	35	14	10	31	16,5	7	12,5	2 x M 6 x 22 2 x M 6 x 35	20 x 2,5	10	16,8	0195622081	F/24-QFFEO-L12-HC35-M6-8.8
L 15	100	40	20	12	31	22,5	7	12,5	4 x M 6 x 22	26 x 2,5	10	20,4	0195642081	F/24-QFFEO-L15-HC40-M6-8.8
L 15	250	35	14	12	31	16,5	7	12,5	2 x M 6 x 22 2 x M 6 x 40	20 x 2,5	10	22,8	7004709600	F/24-QFFEO-L15-HC35-M6-8.8
L 18	100	40	20	15	30,5	22,5	7,5	12,5	4 x M 6 x 22	26 x 2,5	10	20,6	0195432081	F/24-QFFEO-L18-HC40-M6-8.8
L 18	250	35	15	15	30,5	20	7,5	12,5	2 x M 6 x 22 2 x M 6 x 40	20 x 2,5	10	22,8	0195452081	F/24-QFFEO-L18-HC35-M6-8.8
L 22	100	40	20	19	30,5	22,5	7,5	12,5	4 x M 6 x 22	26 x 2,5	10	20,9	0195442081	F/24-QFFEO-L22-HC40-M6-8.8
L 28	100	40	20	25	32,5	28	7,5	12,5	2 x M 6 x 22 2 x M 6 x 50	26 x 2,5	10	29,9	0195152081	F/24-QFFEO-L28-HC40-M6-8.8
L 35	100	40	20	31	30,5	34	10,5	12,5	2 x M 6 x 22 2 x M 6 x 60	26 x 2,5	10	39,5	0195272081	F/24-QFFEO-L35-HC40-M6-8.8
L 35	100	55	26	31	38,5	32	10,5	11,5	2 x M 8 x 25 2 x M 8 x 60	32 x 2,5	25	57,9	0195172081	F/24-QFFEO-L35-HC55-M8-8.8
L 42	100	55	26	38	38	40	8,5	11	2 x M 8 x 25 2 x M 8 x 70	32 x 2,5	25	61,0	0195192081	F/24-QFFEO-L42-HC55-M8-8.8
S 12	315	35	14	10	30,5	16,5	7,5	12,5	2 x M 6 x 22 2 x M 6 x 35	20 x 2,5	10	21,2	0195882081	F/24-QFFEO-S12-HC35-M6-8.8
S 16	315	35	15	12,5	29,5	20	8,5	12,5	2 x M 6 x 22 2 x M 6 x 40	20 x 2,5	10	22,1	0195252081	F/24-QFFEO-S16-HC35-M6-8.8
S 20	250	40	20	16	29,5	22	10,5	12,5	2 x M 6 x 22 2 x M 6 x 45	26 x 2,5	10	25,5	0195132081	F/24-QFFEO-S20-HC40-M6-8.8
S 20	250	55	20	16	34,5	24	10,5	11	2 x M 8 x 25 2 x M 8 x 50	32 x 2,5	25	52,9	0195182081	F/24-QFFEO-S20-HC55-M8-8.8
S 20	315	35	15	16	34,5	25	10,5	11	2 x M 6 x 22 2 x M 6 x 45	20 x 2,5	10	29,1	0195112081	F/24-QFFEO-S20-HC35-M6-8.8
S 25	250	55	20	20	37	30	12	11,5	2 x M 8 x 25 2 x M 8 x 55	32 x 2,5	25	61,3	0195892081	F/24-QFFEO-S25-HC55-M8-8.8
S 30	250	55	26	26	35,5	32	13,5	11	2 x M 8 x 25 2 x M 8 x 50	32 x 2,5	25	58,4	0195242081	F/24-QFFEO-S30-HC55-M8-8.8

Nm = zalecane momenty dokręcające (Nm maks.) do śrub walcowych wg ISO 4762 (8.8) przy współczynniku tarcia μ łącznie 0,14.

Przykład ozn. por.: BFW10L/LK350MDCF

Złączki kołnierzowe z przyłączem z pierścieniem zacinającym i dzielonym kołnierzem SAE



Złączki kołnierzowe proste

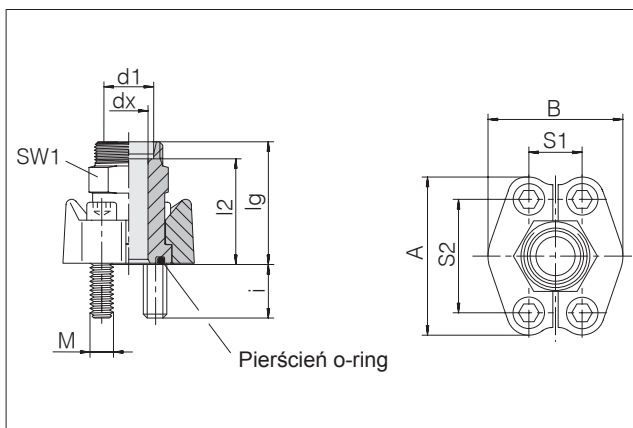
Z przyłączem z pierścieniem zacinającym i podzielnym kołnierzem SAE

Układ otworów wg SAE J 518 C/ISO 6162

Seria standardowa (3000 psi)

Standardowe tworzywo na pierścieniu O-Ring to NBR

Przyłącze rurowe: 24° wg ISO 8434-1



Seria śr. zewn. rury d1	Roz kołn	PB	dx	lg	l2	SW1	S1	S2	A	B	i	4 x śruby walcowe	O-ring	Nm	Nr zamówienia	Oznaczenie
L 18	3/4"	315	15	53	45,5	30	22,2	47,6	65	52	16	M 10 x 30	25 x 3,53	50	0305002081	F/24-FASO-L18-3S3/4-M10x30
L 22	3/4"	160	19	53	45,5	30	22,2	47,6	65	52	16	M 10 x 30	25 x 3,53	50	0305012081	F/24-FASO-L22-3S3/4-M10x30
L 28	1"	160	24	54	46,5	36	26,2	52,4	70	59	14	M 10 x 30	32,92 x 3,53	50	0305022081	F/24-FASO-L28-3S1-M10x30
L 35	1 1/4"	160	30	58	47,5	41	30,2	58,7	79	73	24	M 12 x 35	37,7 x 3,53	85	0305032081	F/24-FASO-L35-3S11/4-M12x35
L 42	1 1/2"	160	36	64	53	46	35,7	69,9	94	83	14	M 12 x 35	47,22 x 3,53	85	0305042081	F/24-FASO-L42-3S11/2-M12x35
S 16	1/2"	350	12	50,2	40,7	24	17,5	38,1	46	54	11	M 8 x 25	18,66 x 3,53	50	0305632081	F/24-FASO-S16-3S1/2-M8x25
S 20	3/4"	350	16	57	46,5	30	22,2	47,6	65	52	16	M 10 x 30	25 x 3,53	50	0305052081	F/24-FASO-S20-3S3/4-M10x30
S 25	3/4"	350	17	57	45	30	22,2	47,6	65	52	16	M 10 x 30	25 x 3,53	50	0305062081	F/24-FASO-S25-3S3/4-M10x30
S 25	1"	350	20	58,2	46,1	36	26,2	52,4	70	59	14	M 10 x 30	32,92 x 3,53	50	0305292081	F/24-FASO-S25-3S1-M10x30
S 25	1 1/4"	280	20	60	48	41	30,2	58,7	79	73	24	M 12 x 35	37,7 x 3,53	85	0305072081	F/24-FASO-S25-3S11/4-M12x35
S 30	1"	320	24	63	49,5	36	26,2	52,4	70	59	14	M 10 x 30	32,92 x 3,53	50	0305082081	F/24-FASO-S30-3S1-M10x30
S 30	1 1/4"	280	25	62	48,5	41	30,2	58,7	79	73	24	M 12 x 35	37,7 x 3,53	85	0305092081	F/24-FASO-S30-3S11/4-M12x35
S 38	1 1/4"	280	28	66	50,5	46	30,2	58,7	79	73	24	M 12 x 35	37,7 x 3,53	85	0305102081	F/24-FASO-S38-3S11/4-M12x35
S 38	1 1/2"	210	32	70	54	46	35,7	69,9	94	83	19	M 12 x 35	47,22 x 3,53	85	0305112081	F/24-FASO-S38-3S11/2-M12x35

Nm = zalecane momenty dokręcające (Nm maks.) do śrub walcowych wg ISO 4762 (8.8) przy współczynniku tarcia μ łącznie 0,14.

Przykład ozn. por.:
GFS33/18LOMDCF

Złączki kołnierzowe proste

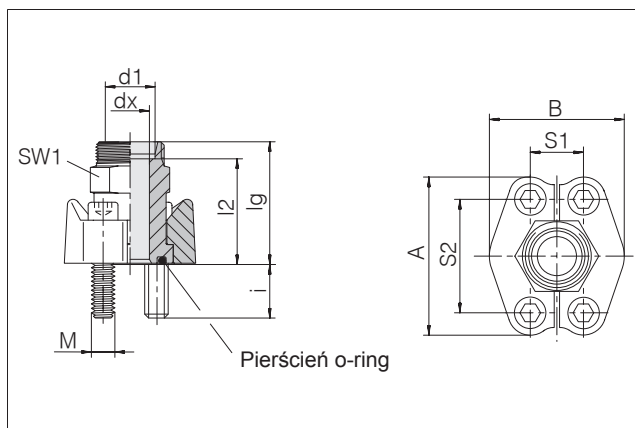
Z przyłączem z pierścieniem zacinającym i dzielonym kołnierzem SAE

Układ otworów wg SAE J 518 C/ISO 6162

Seria wysokociśnieniowa (6000 psi)

Standardowe tworzywo na pierścieniu O-Ring to NBR

Przyłącze rurowe: 24° wg ISO 8434-1



Seria śr. zewn. rury d1	Roz kołn	PB	dx	lg	l2	SW1	S1	S2	A	B	i	4 x śruby walcowe	O-ring	Nm	Nr zamówienia	Oznaczenie
S 16	1/2"	400	12	53	44,5	24	18,2	40,5	48	56	13	M 8 x 30	18,46 x 3,53	50	0305722081	F/24-FASOLW-S16-6S1/2-M8x30-8.8
S 16	3/4"	400	12	59	50,5	30	23,8	50,8	71	60	16	M 10 x 35	25 x 3,53	50	0305242081	F/24-FASO-S16-6S3/4-M10x35
S 20	3/4"	400	16	61	50,5	30	23,8	50,8	71	60	16	M 10 x 35	25 x 3,53	50	0305252081	F/24-FASO-S20-6S3/4-M10x35
S 25	3/4"	400	17	63	51	30	23,8	50,8	71	60	16	M 10 x 35	25 x 3,53	50	0305262081	F/24-FASO-S25-6S3/4-M10x35
S 25	1"	400	20	72	60	36	27,8	57,2	81	70	21	M 12 x 45	32,92 x 3,53	85	0305272081	F/24-FASO-S25-6S1-M12x45
S 30	3/4"	400	18	64	50,5	36	23,8	50,8	71	60	24	M 10 x 35	25 x 3,53	85	0306612081	F/24-FASO-S30-6S3/4-M10x35
S 30	1"	400	24	74	60,5	36	27,8	57,2	81	70	21	M 12 x 45	32,92 x 3,53	85	0305282081	F/24-FASO-S30-6S1-M12x45
S 30	1 1/4"	400	25	79	65,5	41	31,8	66,7	95	78	23	M 14 x 50	37,7 x 3,53	135	0305302081	F/24-FASO-S30-6S11/4-M14x45
S 38	1 1/4"	315	30	83	67	46	31,8	66,7	95	78	23	M 14 x 50	37,7 x 3,53	135	0305322081	F/24-FASO-S38-6S11/4-M14x45
S 38	1 1/2"	315	30	89	73	46	36,5	79,4	113	95	25	M 16 x 55	47,22 x 3,53	210	0305342081	F/24-FASO-S38-6S11/2-M16x55

Nm = zalecane momenty dokręcające (Nm maks.) do śrub walcowych wg ISO 4762 (8.8) przy współczynniku tarcia μ łącznie 0,14.

Przykład ozn. por.:
GFS63/16SOMDCF

Złączki kołnierzowe kątowe

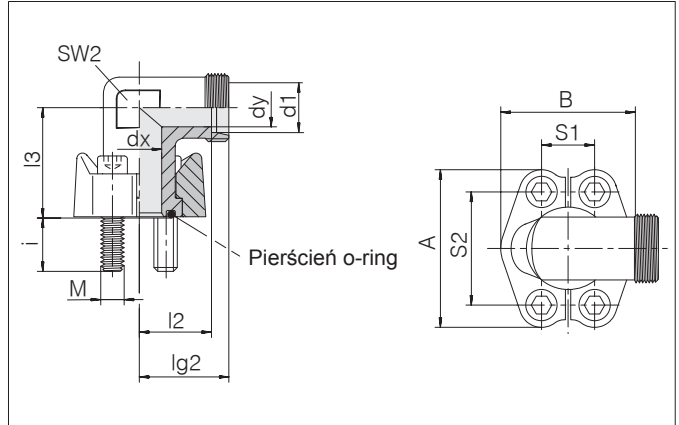
Z przyłączem z pierścieniem zacinającym i podzielonym kołnierzem SAE

Układ otworów wg SAE J 518 C/ISO 6162

Seria standardowa (3000 psi)

Standardowe tworzywo na pierścieniu O-Ring to NBR

Przyłącze rurowe: 24° wg ISO 8434-1



Seria śr. zewn. rury d1	Roz kołn	PB	dx	dy	lg2	l2	l3	SW2	S1	S2	A	B	i	4 x śruby walcowe	O-ring	Nm	Nr zamówienia	Oznaczenie
L 18	3/4"	315	19	15	39	31,5	42	30	22,2	47,6	65	52	16	M 10 x 30	25 x 3,53	50	0305122081	F/24-FAEO-L18-3S3/4-M10x30
L 22	3/4"	160	19	19	41	33,5	42	30	22,2	47,6	65	52	16	M 10 x 30	25 x 3,53	50	0305132081	F/24-FAEO-L22-3S3/4-M10x30
L 28	1"	160	25	24	44	36,5	45	36	26,2	52,4	70	59	14	M 10 x 30	32,92 x 3,53	50	0305142081	F/24-FAEO-L28-3S1-M10x30
L 35	1 1/4"	160	27	30	57	46,5	50	41	30,2	58,7	79	59	14	M 10 x 30	37,7 x 3,53	85	0305692081	F/24-FAEO-L35-3S11/4-M10x30
L 35	1 1/4"	160	27	30	57	46,5	50	41	30,2	58,7	79	73	24	M 12 x 35	37,7 x 3,53	85	0305152081	F/24-FAEO-L35-3S11/4-M12x35
L 42	1 1/2"	160	36	36	58	47	55	50	35,7	69,9	94	83	19	M 12 x 35	47,22 x 3,53	85	0305162081	F/24-FAEO-L42-3S11/2-M12x35
S 20	3/4"	350	19	16	43	32,5	42	30	22,2	47,6	65	52	16	M 10 x 30	25 x 3,53	50	0305172081	F/24-FAEO-S20-3S3/4-M10x30
S 25	3/4"	350	19	19	45	33	42	30	22,2	47,6	65	52	16	M 10 x 30	25 x 3,53	50	0305182081	F/24-FAEO-S25-3S3/4-M10x30
S 25	1 1/4"	280	27	20	55	43	50	41	30,2	58,7	79	73	16	M 10 x 30	37,7 x 3,53	85	0305782081	F/24-FAEO-S25-3S11/4-M10x30
S 25	1 1/4"	280	27	20	55	43	50	41	30,2	58,7	79	73	24	M 12 x 35	37,7 x 3,53	85	0305192081	F/24-FAEO-S25-3S11/4-M12x35
S 30	1"	320	25	25	47	33,5	45	36	26,2	52,4	70	59	14	M 10 x 30	32,92 x 3,53	50	0305202081	F/24-FAEO-S30-3S1-M10x30
S 30	1 1/4"	280	27	25	57	43,5	50	41	30,2	58,7	79	73	14	M 10 x 30	37,7 x 3,53	85	0305682081	F/24-FAEO-S30-3S11/4-M10x30
S 30	1 1/4"	280	27	25	57	43,5	50	41	30,2	58,7	79	73	24	M 12 x 35	37,7 x 3,53	85	0305212081	F/24-FAEO-S30-3S11/4-M12x35
S 38	1 1/4"	280	27	28	59	43	50	41	30,2	58,7	79	73	24	M 12 x 35	37,7 x 3,53	85	0305222081	F/24-FAEO-S38-3S11/4-D13,5
S 38	1 1/2"	210	32	32	64	48	55	50	35,7	69,9	94	83	19	M 12 x 35	47,22 x 3,53	85	0305232081	F/24-FAEO-S38-3S11/2-M12x35

Nm = zalecane momenty dokręcające (Nm maks.) do śrub walcowych wg ISO 4762 (8.8) przy współczynniku tarcia μ łącznie 0,14.

Przykład ozn. por.: WFS33/18LOMDCF

Złączki kolnierzowe kątowe

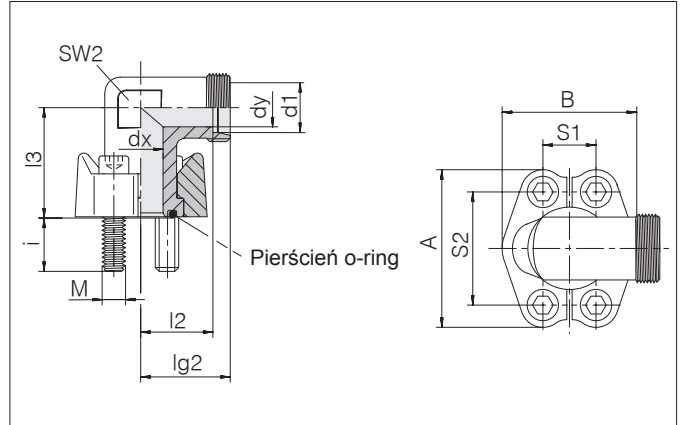
Z przyłączem z pierścieniem zacinającym i dzielonym kolnierzem SAE

Układ otworów wg SAE J 518 C/ISO 6162

Seria wysokociśnieniowa (6000 psi)

Standardowe tworzywo na pierścieniu O-Ring to NBR

Przyłącze rurowe: 24° wg ISO 8434-1

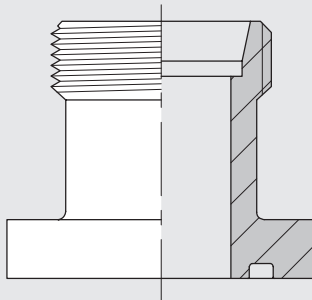


Seria śr. zewn. rury d1	Roz koln	PB	dx	dy	lg2	l2	l3	SW2	S1	S2	A	B	i	4 x śruby walcowe	O-ring	Nm	Nr zamówienia	Oznaczenie
S 16	1/2"	400	12	12	38	29,5	39	24	18,3	40,5	56	47	14	M 8 x 30	18,66 x 3,53	25	0305352081	F/24-FAEO-S16-6S1/2-M8x30
S 16	3/4"	400	17	12	45	36,5	48	32	23,8	50,8	71	60	16	M 10 x 35	25 x 3,53	50	0305362081	F/24-FAEO-S16-6S3/4-M10x35
S 20	3/4"	400	17	16	46	35,5	48	32	23,8	50,8	71	60	16	M 10 x 35	25 x 3,53	50	0305372081	F/24-FAEO-S20-6S3/4-M10x35
S 25	3/4"	400	17	18	48	36	48	32	23,8	50,8	71	60	16	M 10 x 35	25 x 3,53	50	0305382081	F/24-FAEO-S25-6S3/4-M10x35
S 25	1"	400	24	20	53	41	60	41	27,8	57,2	81	70	21	M 12 x 45	32,92 x 3,53	85	0305392081	F/24-FAEO-S25-6S1-M12x45
S 25	1 1/4"	400	24	24	58	46	68	46	31,8	66,7	95	78	23	M 14 x 50	37,7 x 3,53	135	0305412081	F/24-FAEO-S25-6S11/4-M14x50
S 30	1"	400	24	24	55	41,5	60	41	27,8	57,2	81	70	21	M 12 x 45	32,92 x 3,53	85	0305402081	F/24-FAEO-S30-6S1-M12x45
S 30	1 1/4"	400	31	25	58	44,5	68	46	31,8	66,7	95	78	23	M 14 x 50	37,7 x 3,53	135	0305422081	F/24-FAEO-S30-6S11/4-M14x50
S 38	1 1/4"	315	31	30	61	45	68	46	31,8	66,7	95	78	21	M 12 x 45	37,7 x 3,53	135	0306492081	F/24-FAEO-S38-6S11/4-M12x45
S 38	1 1/4"	315	31	30	61	45	68	46	31,8	66,7	95	78	23	M 14 x 50	37,7 x 3,53	135	0305442081	F/24-FAEO-S38-6S11/4-M14x50
S 38	1 1/2"	315	36	32	72	56	76	50	36,5	79,4	113	95	25	M 16 x 55	47,22 x 3,53	210	0305462081	F/24-FAEO-S38-6S11/2-M16x55

Nm = zalecane momenty dokręcające (Nm maks.) do śrub walcowych wg ISO 4762 (8.8) przy współczynniku tarcia μ łącznie 0,14.

Przykład ozn. por.: WFS62/16SOMDCF

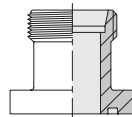
Złączki kołnierzowe z przyłączem z pierścieniem zacinającym i kwadratowym kołnierzem, części



Prosty króciec kołnierzowy

Z przyłączem z pierścieniem zacinającym i kwadratowym kołnierzem

Przyłącze rurowe: 24° wg ISO 8434-1

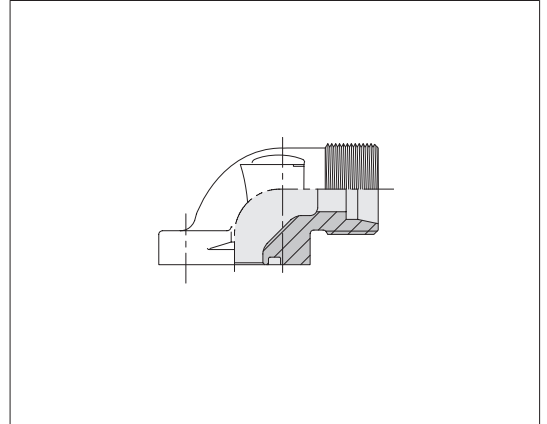


Seria śr. zewn. rury	PB	Średnica osi mocowań Ø	kg/100 ok.	Nr zamówienia	Oznaczenie
L 10	315	35	9,5	0795362000	F/24-QFFSX-L10-HC35-D6,4
L 12	315	35	9,7	0795372000	F/24-QFFSX-L12-HC35-D6,4
L 15	100	40	12,4	0795392000	F/24-QFFSX-L15-HC40-D6,4
L 15	250	35	10,2	0795382000	F/24-QFFSX-L15-HC35-D6,4
L 18	100	35	12,0	0796102000	F/24-QFFSX-L18-HC35-D6,4
L 18	100	40	12,2	0795402000	F/24-QFFSX-L18-HC40-D6,4
L 22	100	40	12,3	0795412000	F/24-QFFSX-L22-HC40-D6,4
L 28	100	40	15,9	0795142000	F/24-QFFSX-L28-HC40-D6,4
L 28	100	40	16,0	0795842000	F/24-QFFSX-L28-HC40-D6,4-LG55
L 28	100	55	30,4	0795902000	F/24-QFFSX-L28-HC55-D8,4
L 35	100	55	39,8	0795872000	F/24-QFFSX-L35-HC55-D8,4
S 16	315	35	16,4	0795102000	F/24-QFFSX-S16-HC35-D6,4
S 20	315	55	30,0	0795232000	F/24-QFFSX-S20-HC55-D8,4

Kątowy króciec kołnierzowy

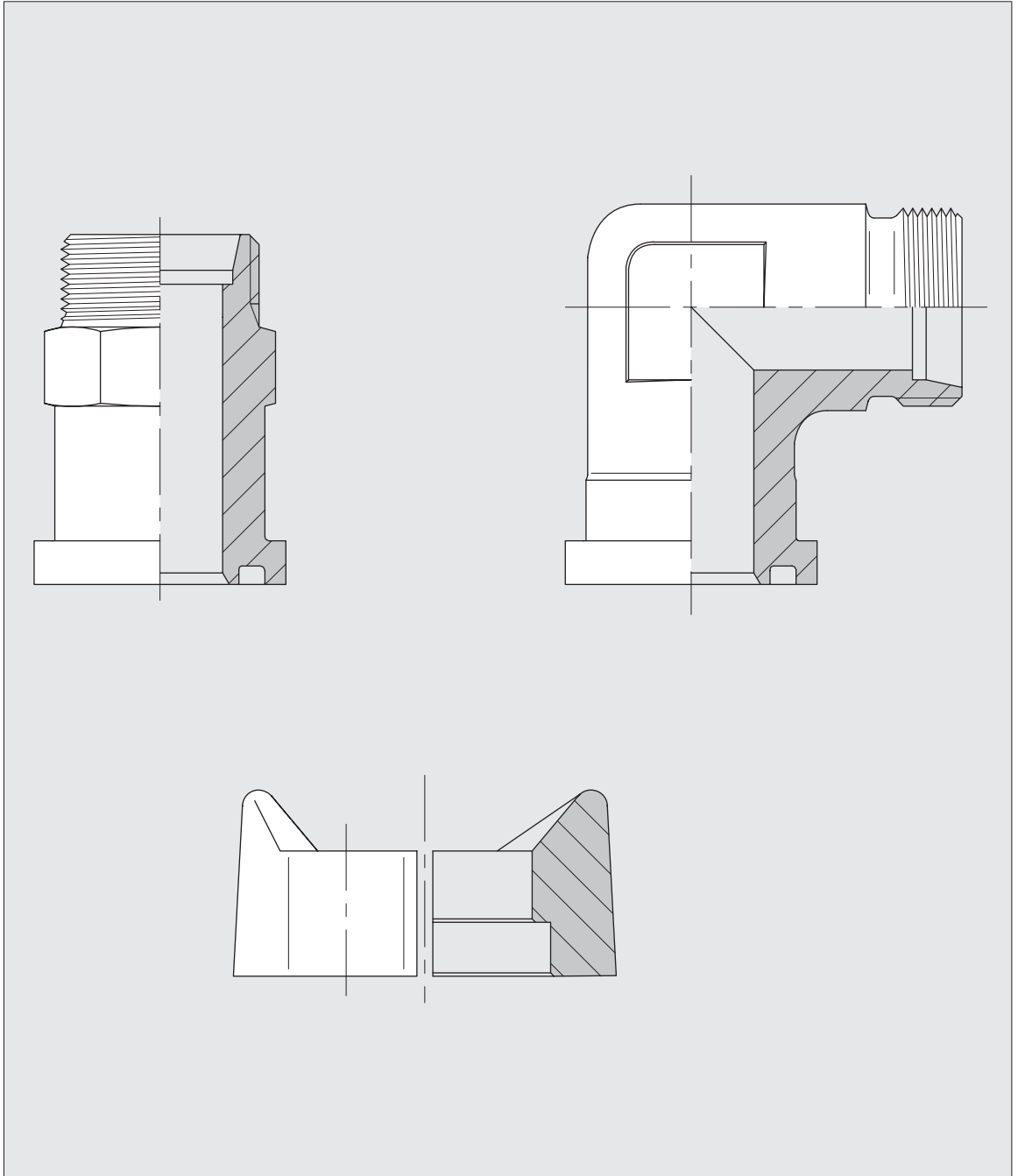
Z przyłączem z pierścieniem zacinającym i kwadratowym kołnierzem

Przyłącze rurowe: 24° wg ISO 8434-1



Seria śr. zewn. rury	PB	Średnica osi mocowań Ø		kg/100 ok.	Nr zamówienia	Oznaczenie
L 10	315	35		14,2	0795422000	F/24-QFFEX-L10-HC35-D6,4
L 12	315	35		15,7	0795622000	F/24-QFFEX-L12-HC35-D6,4
L 15	100	40		20,1	0795642000	F/24-QFFEX-L15-HC40-D6,4
L 15	250	35		19,0	7004709400	F/24-QFFEX-L15-HC35-D6,4
L 18	100	35		17,9	0795452000	F/24-QFFEX-L18-HC35-D6,4
L 18	100	40		16,9	0795432000	F/24-QFFEX-L18-HC40-D6,4
L 22	100	40		17,7	0795442000	F/24-QFFEX-L22-HC40-D6,4
L 28	100	40		26,0	0795152000	F/24-QFFEX-L28-HC40-D6,4
L 35	100	40		32,2	0795272000	F/24-QFFEX-L35-HC40-D6,4
L 35	100	55		46,6	0795172000	F/24-QFFEX-L35-HC55-D8,4
L 42	100	55		61,0	0795192000	F/24-QFFEX-L42-HC55-D8,4
S 12	315	35		27,1	0795882000	F/24-QFFEX-S12-HC35-D6,4
S 16	315	35		17,3	0795252000	F/24-QFFEX-S16-HC35-D6,4
S 20	250	40		20,2	0795132000	F/24-QFFEX-S20-HC40-D6,4
S 20	250	55		44,9	0795182000	F/24-QFFEX-S20-HC55-D8,4
S 20	315	35		22,3	0795112000	F/24-QFFEX-S20-HC35-D6,4
S 25	250	55		49,1	0795892000	F/24-QFFEX-S25-HC55-D8,4
S 30	250	55		49,8	0795242000	F/24-QFFEX-S30-HC55-D8,4

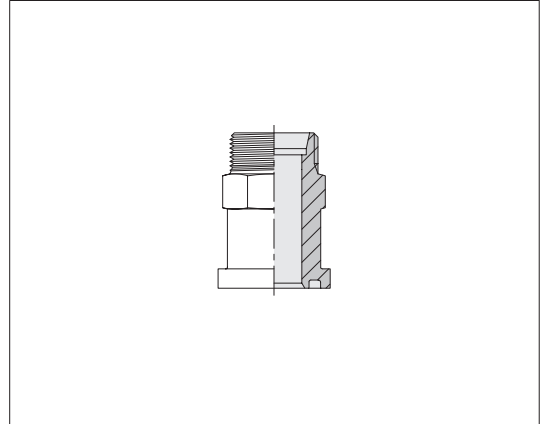
Połączenia śrubowe kołnierzowe z przyłączem z pierścieniem zacinającym i podzielonym kołnierzem SAE, części



Prosty króciec kołnierzowy

Z przyłączem z pierścieniem zacinającym dla dzielonego kołnierza
 Układ otworów wg SAE J 518 C/ISO 6162
 Seria standardowa (3000 psi)

Przyłącze rurowe: 24° wg ISO 8434-1

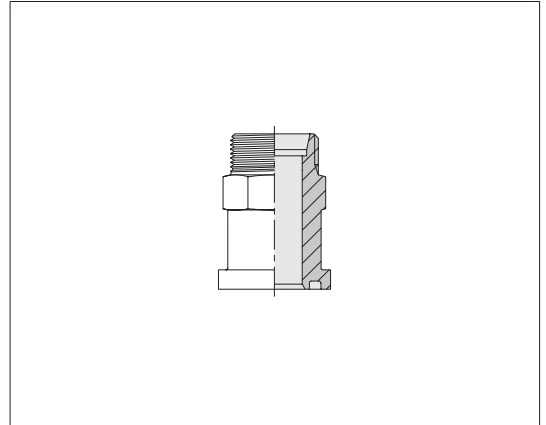


Seria śr. zewn. rury	Roz kołn	kg/100 ok.	Nr zamówienia	Oznaczenie
L 18	3/4"	21,3	0396002000	F/24-FASX-L18-3S3/4
L 22	3/4"	20,2	0396012000	F/24-FASX-L22-3S3/4
L 28	1"	28,2	0396022000	F/24-FASX-L28-3S1
L 35	1 1/4"	36,3	0396032000	F/24-FASX-L35-3S11/4
L 42	1 1/2"	48,2	0396042000	F/24-FASX-L42-3S11/2
S 20	3/4"	23,8	0396052000	F/24-FASX-S20-3S3/4
S 25	3/4"	24,1	0396062000	F/24-FASX-S25-3S3/4
S 25	1 1/4"	43,3	0396072000	F/24-FASX-S25-3S11/4
S 30	1"	36,4	0396082000	F/24-FASX-S30-3S1
S 30	1 1/4"	43,8	0396092000	F/24-FASX-S30-3S11/4
S 38	1 1/4"	53,2	0396102000	F/24-FASX-S38-3S11/4
S 38	1 1/2"	63,2	0396112000	F/24-FASX-S38-3S11/2

Prosty króciec kołnierzowy

Z przyłączem z pierścieniem zacinającym dla dzielonego kołnierza
 Układ otworów wg SAE J 518 C/ISO 6162
 Seria standardowa (6000 psi)

Przyłącze rurowe: 24° wg ISO 8434-1

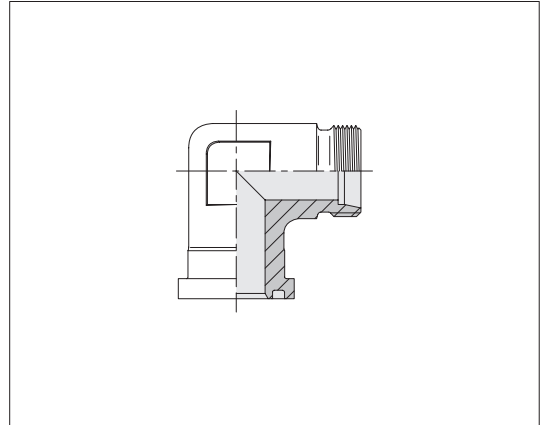


Seria śr. zewn. rury	Roz. kołn.	kg/100 ok.	Nr zamówienia	Oznaczenie
S 16	3/4"	27,2	0396242000	F/24-FASX-S16-6S3/4
S 20	3/4"	27,9	0396252000	F/24-FASX-S20-6S3/4
S 25	3/4"	30,0	0396262000	F/24-FASX-S25-6S3/4
S 25	1"	46,1	0396272000	F/24-FASX-S25-6S1
S 30	1"	43,4	0396282000	F/24-FASX-S30-6S1
S 30	1 1/4"	57,4	0396302000	F/24-FASX-S30-6S11/4
S 38	1 1/4"	64,8	0396322000	F/24-FASX-S38-6S11/4
S 38	1 1/2"	82,0	0396342000	F/24-FASX-S38-6S11/2

Kątowy króciec kołnierzowy

Z przyłączem z pierścieniem zacinającym dla dzielonego kołnierza
Układ otworów wg SAE J 518 C/ISO 6162
Seria standardowa (3000 psi)

Przyłącze rurowe: 24° wg ISO 8434-1

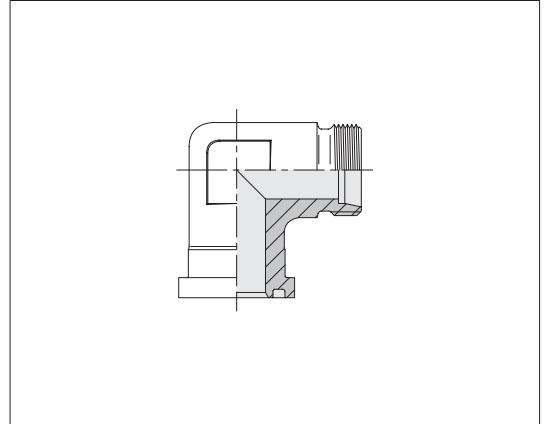


Seria śr. zewn. rury	Roz kołn	kg/100 ok.	Nr zamówienia	Oznaczenie
L 18	3/4"	31,4	0396122000	F/24-FAEX-L18-3S3/4
L 22	3/4"	29,6	0396132000	F/24-FAEX-L22-3S3/4
L 28	1"	40,4	0396142000	F/24-FAEX-L28-3S1
L 35	1 1/4"	67,0	0396152000	F/24-FAEX-L35-3S11/4
L 42	1 1/2"	110,9	0396162000	F/24-FAEX-L42-3S11/2
S 20	3/4"	31,9	0396172000	F/24-FAEX-S20-3S3/4
S 25	3/4"	33,3	0396182000	F/24-FAEX-S25-3S3/4
S 25	1 1/4"	62,2	0396192000	F/24-FAEX-S25-3S11/4
S 30	1"	45,2	0396202000	F/24-FAEX-S30-3S1
S 30	1 1/4"	69,4	0396212000	F/24-FAEX-S30-3S11/4
S 38	1 1/4"	76,5	0396222000	F/24-FAEX-S38-3S11/4
S 38	1 1/2"	98,3	0396232000	F/24-FAEX-S38-3S11/2

Kątowy króciec kołnierzowy

Z przyłączem z pierścieniem zacinającym dla dzielonego kołnierza
 Układ otworów wg SAE J 518 C/ISO 6162
 Seria standardowa (6000 psi)

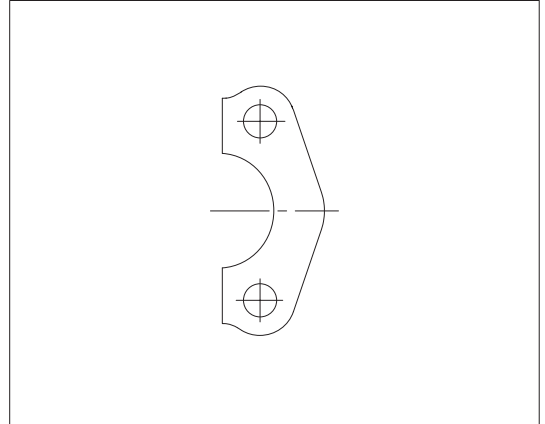
Przyłącze rurowe: 24° wg ISO 8434-1



Seria śr. zewn. rury	Roz kołn	kg/100 ok.	Nr zamówienia	Oznaczenie
S 16	1/2"	15,7	0396352000	F/24-FAEX-S16-6S1/2
S 16	3/4"	43,0	0396362000	F/24-FAEX-S16-6S3/4
S 20	3/4"	42,5	0396372000	F/24-FAEX-S20-6S3/4
S 25	3/4"	45,8	0396382000	F/24-FAEX-S25-6S3/4
S 25	1"	59,3	0396392000	F/24-FAEX-S25-6S1
S 30	1"	61,2	0396402000	F/24-FAEX-S30-6S1
S 30	1 1/4"	82,9	0396422000	F/24-FAEX-S30-6S11/4
S 38	1 1/4"	96,5	0396442000	F/24-FAEX-S38-6S11/4
S 38	1 1/2"	131,7	0396462000	F/24-FAEX-S38-6S11/2

Połówki kołnierza

Układ otworów wg SAE J 518 C/ISO 6162
Seria standardowa (3000 psi)

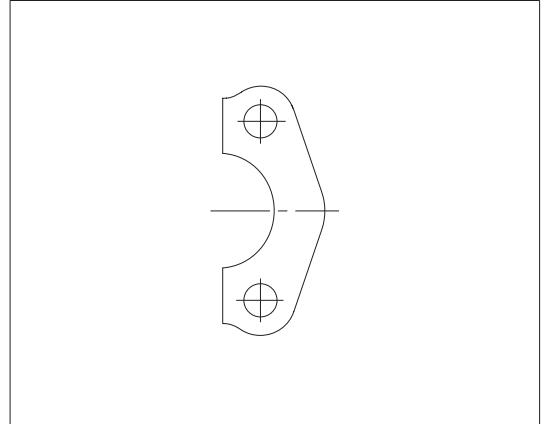


Roz kołn	kg/100 ok.	Nr zamówienia	Oznaczenie
1/2"		0396992000	F-SF-3S1/2-D8,75
3/4"	8,9	0397792000	F-SF-3S3/4-D10,75
1"	11,1	0397802000	F-SF-3S1-D10,75
1 1/4"	14,6	0397812000	F-SF-3S11/4-D10,75
1 1/4"	15,0	0397672000	F-SF-3S11/4-D12
1 1/4"	15,8	0396972000	F-SF-3S11/4-D12,75
1 1/2"	23,0	0397822000	F-SF-3S11/2-D13,5
2"	26,5	0397832000	F-SF-3S2-D13,5
2 1/2"	41,1	0396962000	F-SF-3S21/2-D13,5
3"	65,2	0396952000	F-SF-3S3-D17
3 1/2"	59,9	0396942000	F-SF-3S31/2-D17
4"	81,0	0396932000	F-SF-3S4-D17

Przykład ozn. por.:
FHS33CFX

Półwki kotnierza

Układ otworów wg SAE J 518 C/ISO 6162
Seria standardowa (6000 psi)

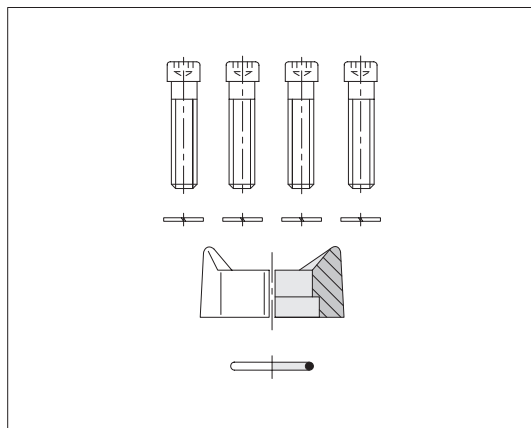


Roz kołn	kg/100 ok.	Nr zamówienia	Oznaczenie
1/2"	25,0	0397862000	F-SF-6S1/2-D8,75
3/4"	33,2	0397872000	F-SF-6S3/4-D10,75
1"	25,0	0397882000	F-SF-6S1-D13
1"	27,0	0396912000	F-SF-6S1-D12
1 1/4"	39,0	0397892000	F-SF-6S11/4-D14,75
1 1/4"	40,0	0396902000	F-SF-6S11/4-D13,5
1 1/2"	68,3	0397902000	F-SF-6S11/2-D17
2"	105,0	0396892000	F-SF-6S2-D21

Zestawy montażowe

Układ otworów wg SAE J 518 C/ISO 6162
Seria standardowa (3000 psi)

Para połówek kołnierza
Śruby metryczne z podkładkami sprężystymi
Standardowe tworzywo na pierścieniu O-Ring to NBR



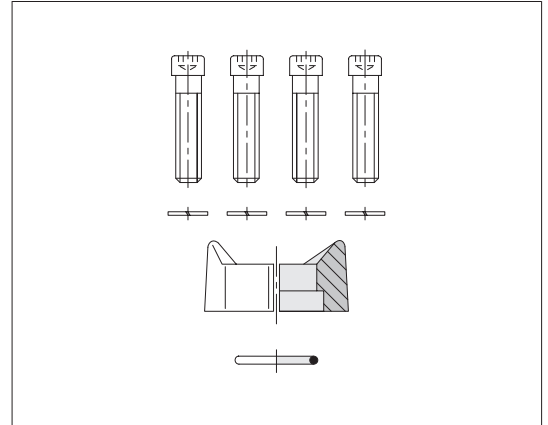
Roz kołn	4 x śruby walcowe	Nr zamówienia	Oznaczenie
1/2"	M 8 x 25	7004707800	F/SET-SFPO-3S1/2-M8x25
3/4"	M 10 x 30	7004707700	F/SET-SFPO-3S3/4-M10x30
1"	M 10 x 30	7004707600	F/SET-SFPO-3S1-M10x30
1 1/4"	M 10 x 30	7004707500	F/SET-SFPO-3S11/4-M10x30
1 1/4"	M 12 x 35	7004707400	F/SET-SFPO-3S11/4-M12x35
1 1/2"	M 12 x 35	7004707300	F/SET-SFPO-3S11/2-M12x35
2"	M 12 x 35	7004707200	F/SET-SFPO-3S2-M12x35
2 1/2"	M 12 x 40	7004707100	F/SET-SFPO-3S21/2-M12x40

Przykład ozn. por.:
FHS63CFX
GFS63/16SCFX
WFS63/16SCFX

Zestawy montażowe

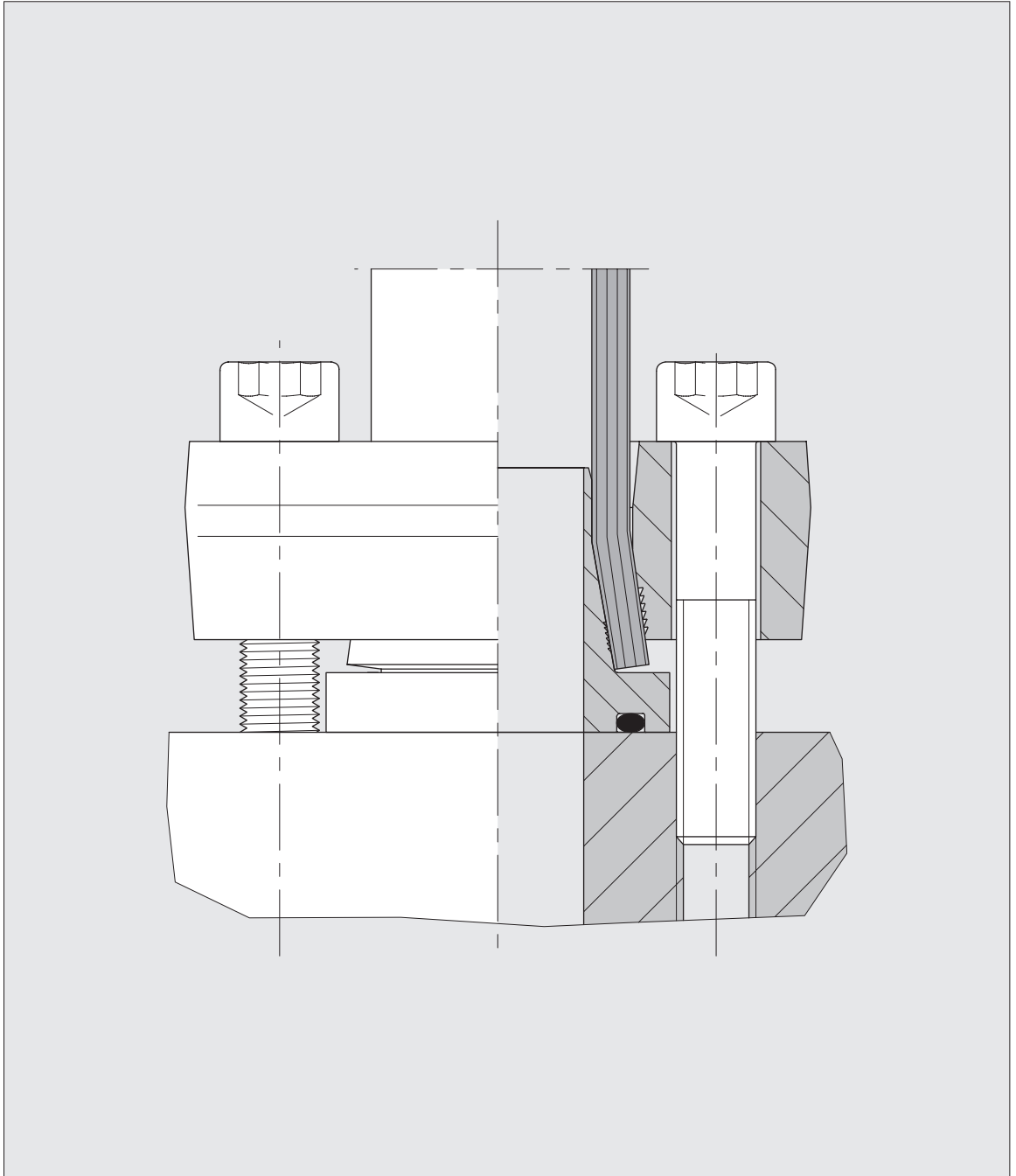
Układ otworów wg SAE J 518 C/ISO 6162
Seria standardowa (6000 psi)

Para połówek kołnierza
Śruby metryczne z podkładkami sprężystymi
Standardowe tworzywo na pierścieniu O-Ring to NBR



Roz kołn	4 x śruby walcowe	Nr zamówienia	Oznaczenie
1/2"	M 8 x 30	7004707000	F/SET-SFPO-6S1/2-M8x30
3/4"	M 10 x 35	7004706900	F/SET-SFPO-6S3/4-M10x35
1"	M 12 x 45	7004706800	F/SET-SFPO-6S1-12x45
1 1/4"	M 14 x 50	7004706700	F/SET-SFPO-6S11/4-M14x50
1 1/2"	M 16 x 55	7004706600	F/SET-SFPO-6S11/2-M16x55
2"	M 20 x 70	7004706500	F/SET-SFPO-6S2-M20x70

Złączki kielichowe ZAKO z przyłączem kołnierzowym SAE

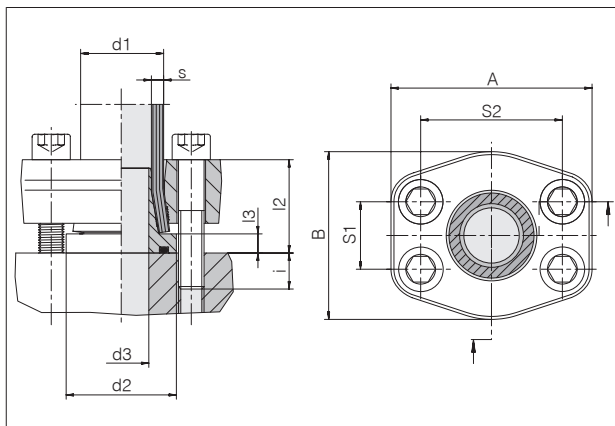


Złączki kołnierzowe z przyłączem system ZAKO

Układ otworów wg
SAE J 518 C/ISO 6162
Seria standardowa (3000 psi)

Standardowy materiał pierścieni o-ring to NBR

dopuszczalne ciśnienie robocze (PB) 250 bar



Rura d1 x s	Roz kołn	d2	d3	l2 ok.	l3	S1	S2	A	B	i ok.	4 x śruby walcowe	Nm	kg/100 ok.	Nr zamówienia	Oznaczenie
16 x 2	1/2"	30	10,5	32	8	17,5	38,1	56	48	13	M 8 x 45	35	43,9	0513001900	Z-TPO-16x2-3S1/2-M8-C19
16 x 2,5	1/2"	30	9,5	32	8	17,5	38,1	56	48	13	M 8 x 45	35	43,9	0513001900	Z-TPO-16x2,5-3S1/2-M8-C19
16 x 3	1/2"	30	8,5	32	8	17,5	38,1	56	48	13	M 8 x 45	35	43,9	0513291900	Z-TPO-16x3-3S1/2-M8-C19
20 x 2,5	3/4"	38	13,5	32	8	22,2	47,6	65	52	13	M 10 x 45	69	54,7	0513021900	Z-TPO-20x2,5-3S3/4-M10-C19
20 x 3	3/4"	38	12,5	32	8	22,2	47,6	65	52	13	M 10 x 45	69	54,8	0513031900	Z-TPO-20x3-3S3/4-M10-C19
25 x 3	3/4"	38	17	32,5	8,5	22,2	47,6	65	52	12,5	M 10 x 45	69	66,9	0513041900	Z-TPO-25x3-3S3/4-M10-C19
25 x 4	3/4"	38	15	32,5	8,5	22,2	47,6	65	50	12,5	M 10 x 45	69	67,3	0513221900	Z-TPO-25x4-3S3/4-M10-C19
30 x 4	1"	46	20	42,5	8,5	26,2	52,4	72	60	12,5	M 10 x 55	69	80,1	0513051900	Z-TPO-30x4-3S1-M10-C19
30 x 5	1"	46	17	42,5	8,5	26,2	52,4	72	60	12,5	M 10 x 55	69	81,3	0513251900	Z-TPO-30x5-3S1-M10-C19
38 x 4	1 1/4"	52	28	44	9	30,2	58,7	79	73	16	M 12 x 60	120	106,7	0513061900	Z-TPO-38x4-3S11/4-M12-C19
38 x 5	1 1/4"	52	26	44	9	30,2	58,7	79	73	16	M 12 x 60	120	107,3	0513281900	Z-TPO-38x5-3S11/4-M12-C19
42 x 2	1 1/4"	52	34	44	9	30,2	58,7	79	73	16	M 10 x 60	69	80,1	0513161900	Z-TPO-42x2-3S11/4-M10-C19
50 x 2,5	1 1/2"	63	42	46	10	35,7	69,9	94	83	14	M 12 x 60	120	136,3	0513081900	Z-TPO-50x2,5-3S11/2-M12-C19
50 x 5	1 1/2"	63	37	46	10	35,7	69,9	94	83	14	M 12 x 60	120	136,9	0513091900	Z-TPO-50x5-3S11/2-M12-C19
50 x 6	1 1/2"	63	35	46	10	35,7	69,9	94	83	14	M 12 x 60	120	136,8	0513101900	Z-TPO-50x6-3S11/2-M12-C19
50 x 8	1 1/2"	63	31	46	10	35,7	69,9	94	83	14	M 12 x 60	120	140,0	0513201900	Z-TPO-50x8-3S11/2-M12-C19
65 x 3	2"	75	55	60	11	42,9	77,8	102	97	15	M 12 x 75	120	189,0	0513111900	Z-TPO-65x3-3S2-M12-C19
65 x 4	2"	75	54	60	11	42,9	77,8	102	97	15	M 12 x 75	120	183,0	0513121900	Z-TPO-65x4-3S2-M12-C19
65 x 5	2"	75	52	60	11	42,9	77,8	102	97	15	M 12 x 75	120	186,3	0513131900	Z-TPO-65x5-3S2-M12-C19
80 x 3	3"	100	71	66	16	61,9	106,4	135	131	24	M 16 x 90	295	405,6	0513141900	Z-TPO-80x3-3S3-M16-C19

Przy wyborze wymiarów rur obowiązują informacje o ciśnieniu podane przez producenta rur.

Według kodu ASME dla rozmiarów kołnierzy 2" i 3" obowiązuje zredukowane ciśnienie robocze.

Nm = zalecane momenty dokręcające (Nm maks.) do śrub walcowych wg DIN 912 (10,9) przy współczynniku tarcia μ łącznie 0,14.

Przykład ozn. por.:
FE-1620-8/3

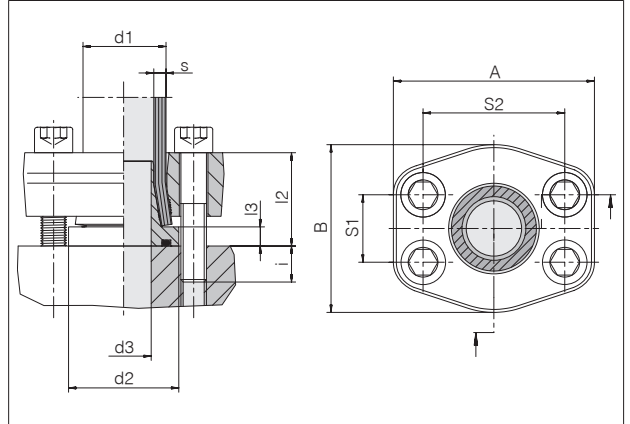
Złączki kołnierzowe z przyłączem system ZAKO

Układ otworów wg
SAE J 518 C/ISO 6162
Seria standardowa (3000 psi)

Standardowy materiał pierścieni o-ring to NBR

dopuszczalne ciśnienie robocze (PB) 250 bar

Redukcje



Rura d1 x s	Roz kołn	d2	d3	l2 ok.	l3	S1	S2	A	B	i ok.	4 x śruby walcowe	Nm	kg/100 ok.	Nr zamówienia	Oznaczenie
25 x 3	1"	38	17	38,5	8,5	26,2	52,4	72	60	16,5	M 10 x 55	69	64,0	0513231900	Z-TPO-25x3-3S1-M10-C19
25 x 4	1"	38	15	38,5	8,5	26,2	52,4	72	60	16,5	M 10 x 55	69	64,6	0513241900	Z-TPO-25x4-3S1-M10-C19
30 x 4	1 1/4"	46	20	42	8,5	30,2	58,7	79	73	18	M 12 x 60	120	105,5	0513261900	Z-TPO-30x4-3S1 1/4-M12-C19
30 x 5	1 1/4"	46	17	43,5	8,5	30,2	58,7	79	73	16,5	M 12 x 60	120	105,7	0513271900	Z-TPO-30x5-3S1 1/4-M12-C19
50 x 2,5	2"	63	42	52,5	10	42,9	77,8	102	97	22,5	M 12 x 75	120	193,0	0513751900	Z-TPO-50x2,5-3S2-M12-C19
50 x 5	2"	63	37	53	10	42,9	77,8	102	97	22	M 12 x 75	120	193,2	0513761900	Z-TPO-50x5-3S2-M12-C19
50 x 6	2"	63	35	55	10	42,9	77,8	102	97	20	M 12 x 75	120	193,1	0513771900	Z-TPO-50x6-3S2-M12-C19
50 x 8	2"	63	31	56	10	42,9	77,8	102	97	19	M 12 x 75	120	197,4	0513781900	Z-TPO-50x8-3S2-M12-C19

Przy wyborze wymiarów rur obowiązują informacje o ciśnieniu podane przez producenta rur.

Według kodu ASME dla rozmiarów kołnierzy 2" obowiązuje zredukowane ciśnienie robocze.

Nm = zalecane momenty dokręcające (Nm maks.) do śrub walcowych wg DIN 912 (10,9) przy współczynniku tarcia μ łącznie 0,14.

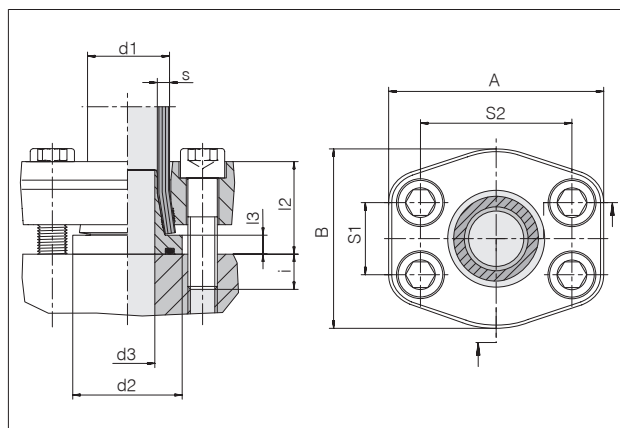
Przykład ozn. por.: FE-2530-16/3

Złączki kołnierzowe z przyłączem system ZAKO

Układ otworów wg
SAE J 518 C/ISO 6162
Seria wysokociśnieniowa (6000 psi)

Standardowy materiał pierścieni o-ring to NBR

dopuszczalne ciśnienie robocze (PB) 400 bar



Rura d1 x s	Roz kołn	d2	d3	l2 ok.	l3	S1	S2	A	B	i ok.	4 x śruby walcowe	Nm	kg/100 ok.	Nr zamówienia	Oznaczenie
16 x 2	1/2"	30	10,5	32	8	18,3	40,5	56	48	12	M 8 x 40	35	38,6	0513521900	Z-TPO-16x2-6S1/2-M8-C19
16 x 2,5	1/2"	30	9,5	32	8	18,3	40,5	56	48	12	M 8 x 40	35	38,6	0513301900	Z-TPO-16x2,5-6S1/2-M8-C19
16 x 3	1/2"	30	8,5	32	8	18,3	40,5	56	48	12	M 8 x 40	35	38,6	0513311900	Z-TPO-16x3-6S1/2-M8-C19
20 x 2,5	3/4"	38	13,5	37	8	23,9	50,8	71	60	13	M 10 x 40	69	69,2	0513531900	Z-TPO-20x2,5-6S3/4-M10-C19
20 x 3	3/4"	38	12,5	37	8	23,9	50,8	71	60	13	M 10 x 40	69	69,3	0513321900	Z-TPO-20x3-6S3/4-M10-C19
20 x 3,5	3/4"	38	11	37	8	23,9	50,8	71	60	13	M 10 x 40	69	69,6	0513331900	Z-TPO-20x3,5-6S3/4-M10-C19
25 x 3	3/4"	38	17	37,5	8,5	23,9	50,8	71	60	14,5	M 10 x 40	69	65,6	0513341900	Z-TPO-25x3-6S3/4-M10-C19
25 x 4	3/4"	38	15	37,5	8,5	23,9	50,8	71	60	14,5	M 10 x 40	69	66,0	0513351900	Z-TPO-25x4-6S3/4-M10-C19
30 x 4	1"	46	20	42,5	8,5	27,8	57,2	81	70	14,5	M 12 x 40	120	97,6	0513361900	Z-TPO-30x4-6S1-M12-C19
30 x 5	1"	46	17	42,5	8,5	27,8	57,2	81	70	14,5	M 12 x 40	120	98,7	0513371900	Z-TPO-30x5-6S1-M12-C19
38 x 4	1 1/4"	52	28	44	9	31,7	66,7	95	78	17,1	M 14 x 45	190	127,2	0513551900	Z-TPO-38x4-6S11/4-M14-C19
38 x 5	1 1/4"	52	26	44	9	31,7	66,7	95	78	17,1	M 14 x 45	190	127,0	0513381900	Z-TPO-38x5-6S11/4-M14-C19
38 x 6	1 1/4"	52	23	44	9	31,7	66,7	95	78	17,1	M 14 x 45	190	140,3	0513391900	Z-TPO-38x6-6S11/4-M14-C19
50 x 5	1 1/2"	63	37	56,5	10	36,5	79,4	113	95	22	M 16 x 60	295	230,8	0513561900	Z-TPO-50x5-6S11/2-M16-C19
50 x 6	1 1/2"	63	35	56,5	10	36,5	79,4	113	95	22	M 16 x 60	295	230,7	0513401900	Z-TPO-50x6-6S11/2-M16-C19
50 x 8	1 1/2"	63	31	56,5	10	36,5	79,4	113	95	22	M 16 x 60	295	233,1	0513411900	Z-TPO-50x8-6S11/2-M16-C19
65 x 8	2"	75	46	65	11	44,5	96,8	133	114	30	M 20 x 90	580	383,5	0513421900	Z-TPO-65x8-6S2-M20-C19

Przy wyborze wymiarów rur obowiązuja informacje o ciśnieniu podane przez producenta rur.

Nm = zalecane momenty dokręcające (Nm maks.) do śrub walcowych wg DIN 912 (10,9) przy współczynniku tarcia μ łącznie 0,14.

Przykład ozn. por.:
FE-1620-8/6

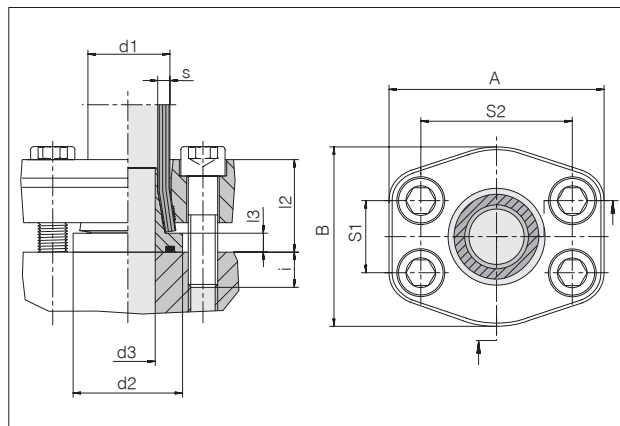
Złączki kolnierzowe z przyłączem system ZAKO

Układ otworów wg
SAE J 518 C/ISO 6162
Seria wysokociśnieniowa (6000 psi)

Standardowy materiał pierścieni o-ring to NBR

dopuszczalne ciśnienie robocze (PB) 400 bar

Redukcje



Rura d1 x s	Roz koln	d2	d3	l2 ok.	l3	S1	S2	A	B	i	4 x śruby ok.	Nm	kg/100 ok.	Nr zamówienia	Oznaczenie
38 x 5	1"	46	26	43	9	27,8	57,2	81	70	14	M 12 x 40	120	89,9	0513541900	Z-TPO-38x5-6S1-M12-C19
50 x 5	2"	63	37	58	10	44,5	96,8	133	114	32	M 20 x 90	580	438,5	0513571900	Z-TPO-50x5-6S2-M20-C19
50 x 8	2"	63	31	61	10	44,5	96,8	133	114	34	M 20 x 90	580	440,7	0513431900	Z-TPO-50x8-6S2-M20-C19

Przy wyborze wymiarów rur obowiązują informacje o ciśnieniu podane przez producenta rur.

Nm = zalecane momenty dokręcające (Nm maks.) do śrub walcowych wg DIN 912 (10,9) przy współczynniku tarcia μ łącznie 0,14.

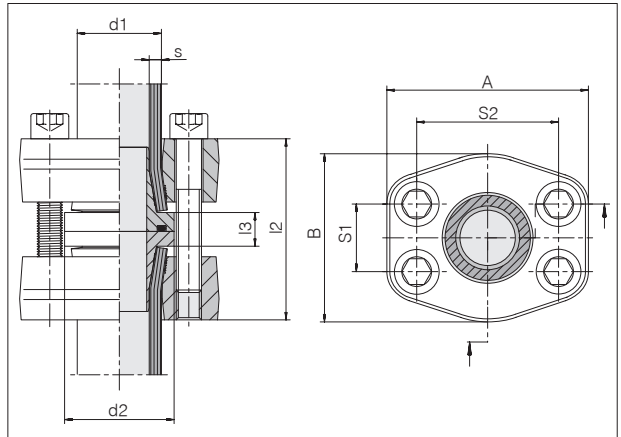
Przykład ozn. por.:
FE-3850-16/6

Złączki kołnierzowe rurowe system ZAKO

Układ otworów wg
SAE J 518 C/ISO 6162
Seria standardowa (3000 psi)

Standardowy materiał pierścieni o-ring to NBR

dopuszczalne ciśnienie robocze (PB) 250 bar



Rura d1 x s	Roz kołn	d2	l2 ok.	l3	S1	S2	A	B	4 x śruby walcowe	Nm	kg/100 ok.	Nr zamówienia	Oznaczenie
16 x 2	1/2"	30	61,5	13,5	17,5	38,1	55	45	M 8 x 55	35	77,5	0514001900	Z-TTO-16x2-3S1/2-M8-C19
16 x 2,5	1/2"	30	61,5	13,5	17,5	38,1	55	45	M 8 x 55	35	77,5	0514011900	Z-TTO-16x2,5-3S1/2-M8-C19
16 x 3	1/2"	30	61,5	13,5	17,5	38,1	55	45	M 8 x 55	35	77,5	0514801900	Z-TTO-16x3-3S1/2-M8-C19
20 x 2,5	3/4"	38	61,5	13,5	22,2	47,6	65	50	M 10 x 55	69	96,6	0514021900	Z-TTO-20x2,5-3S3/4-M10-C19
20 x 3	3/4"	38	61,5	13,5	22,2	47,6	65	50	M 10 x 55	69	97,0	0514031900	Z-TTO-20x3-3S3/4-M10-C19
20 x 3,5	3/4"	38	61,5	13,5	22,2	47,6	65	50	M 10 x 55	69	97,4	0514811900	Z-TTO-20x3,5-3S3/4-M10-C19
25 x 3	3/4"	38	62	14	22,2	47,6	65	50	M 10 x 55	69	106,0	0514041900	Z-TTO-25x3-3S3/4-M10-C19
25 x 4	3/4"	38	62	14	22,2	47,6	65	50	M 10 x 55	69	106,4	0514821900	Z-TTO-25x4-3S3/4-M10-C19
30 x 4	1"	46	82,5	14,5	26,2	52,4	72	60	M 10 x 60	69	149,0	0514051900	Z-TTO-30x4-3S1-M10-C19
30 x 5	1"	46	82,5	14,5	26,2	52,4	72	60	M 10 x 60	69	151,2	0514851900	Z-TTO-30x5-3S1-M10-C19
38 x 4	1 1/4"	52	86	16	30,2	58,7	79	73	M 12 x 75	120	198,6	0514061900	Z-TTO-38x4-3S11/4-M12-C19
38 x 5	1 1/4"	52	86	16	30,2	58,7	79	73	M 12 x 75	120	197,1	0514071900	Z-TTO-38x5-3S11/4-M12-C19
38 x 6	1 1/4"	52	86	16	30,2	58,7	79	73	M 12 x 75	120	197,0	0514891900	Z-TTO-38x6-3S11/4-M12-C19
50 x 2,5	1 1/2"	63	89	17	35,7	69,9	94	83	M 12 x 75	120	255,8	0514081900	Z-TTO-50x2,5-3S11/2-M12-C19
50 x 5	1 1/2"	63	89	17	35,7	69,9	94	83	M 12 x 75	120	256,3	0514091900	Z-TTO-50x5-3S11/2-M12-C19
50 x 6	1 1/2"	63	89	17	35,7	69,9	94	83	M 12 x 75	120	255,8	0514101900	Z-TTO-50x6-3S11/2-M12-C19
50 x 8	1 1/2"	63	89	17	35,7	69,9	94	83	M 12 x 75	120	256,8	0514901900	Z-TTO-50x8-3S11/2-M12-C19
50 x 9	1 1/2"	63	89	17	35,7	69,9	94	83	M 12 x 75	120	257,1	0514911900	Z-TTO-50x9-3S11/2-M12-C19
65 x 3	2"	75	117	19	42,9	77,8	102	97	M 12 x 100	120	359,6	0514111900	Z-TTO-65x3-3S2-M12-C19
65 x 4	2"	75	117	19	42,9	77,8	102	97	M 12 x 100	120	353,2	0514121900	Z-TTO-65x4-3S2-M12-C19
65 x 5	2"	75	117	19	42,9	77,8	102	97	M 12 x 100	120	357,1	0514131900	Z-TTO-65x5-3S2-M12-C19
80 x 3	3"	100	129	29	61,9	106,4	135	131	M 16 x 110	295	756,0	0514141900	Z-TTO-80x3-3S3-M16-C19

Przy wyborze wymiarów rur obowiązują informacje o ciśnieniu podane przez producenta rur.

Według kodu ASME dla rozmiarów kołnierzy 2" i 3" obowiązuje zredukowane ciśnienie robocze.

Nm = zalecane momenty dokręcające (Nm maks.) do śrub walcowych wg DIN 912 (10,9) przy współczynniku tarcia μ łącznie 0,14.

Przykład ozn. por.:
FG-1620-8/3



Złączki kotnierzowe rurowe system ZAKO

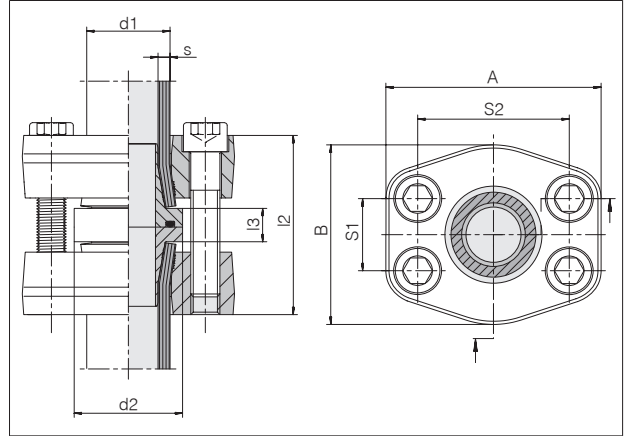
Układ otworów wg SAE

J 518 C/ISO 6162

Seria wysokociśnieniowa (6000 psi)

Standardowy materiał pierścieni o-ring to NBR

dopuszczalne ciśnienie robocze (PB) 400 bar



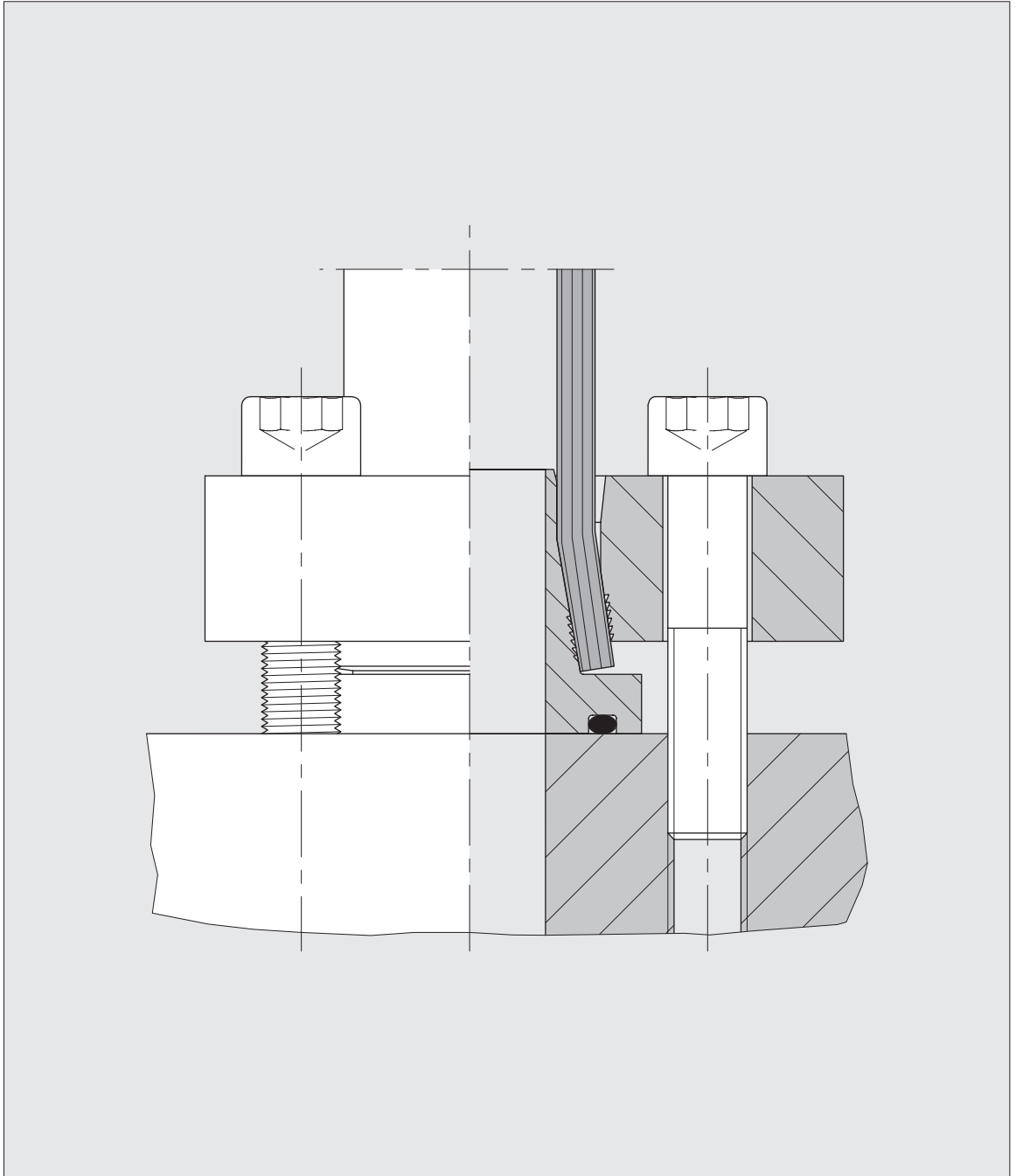
Rura d1 x s	Roz koleń	d2	I2 ok.	I3	S1	S2	A	B	4 x śruby walcowe	Nm	kg/100 ok.	Nr zamówienia	Oznaczenie
16 x 2	1/2"	30	61,5	13,5	18,3	40,5	56	48	M 8 x 50	35	72,0	0514501900	Z-TTO-16x2-6S1/2-M8-C19
16 x 2,5	1/2"	30	61,5	13,5	18,3	40,5	56	48	M 8 x 50	35	72,0	0514301900	Z-TTO-16x2,5-6S1/2-M8-C19
16 x 3	1/2"	30	61,5	13,5	18,3	40,5	56	48	M 8 x 50	35	72,0	0514311900	Z-TTO-16x3-6S1/2-M8-C19
20 x 2,5	3/4"	38	71,5	13,5	23,9	50,8	71	60	M 10 x 50	69	132,5	0514511900	Z-TTO-20x2,5-6S3/4-M10-C19
20 x 3	3/4"	38	71,5	13,5	23,9	50,8	71	60	M 10 x 50	69	132,9	0514321900	Z-TTO-20x3-6S3/4-M10-C19
20 x 3,5	3/4"	38	71,5	13,5	23,9	50,8	71	60	M 10 x 50	69	133,2	0514331900	Z-TTO-20x3,5-6S3/4-M10-C19
25 x 3	3/4"	38	72	14	23,9	50,8	71	60	M 10 x 50	69	128,2	0514341900	Z-TTO-25x3-6S3/4-M10-C19
25 x 4	3/4"	38	72	14	23,9	50,8	71	60	M 10 x 50	69	128,9	0514351900	Z-TTO-25x4-6S3/4-M10-C19
30 x 4	1"	46	82,5	14,5	27,8	57,2	81	70	M 12 x 50	120	193,6	0514361900	Z-TTO-30x4-6S1-M12-C19
30 x 5	1"	46	82,5	14,5	27,8	57,2	81	70	M 12 x 50	120	195,8	0514371900	Z-TTO-30x5-6S1-M12-C19
38 x 4	1 1/4"	52	86	16	31,7	66,7	95	78	M 14 x 60	190	248,6	0514531900	Z-TTO-38x4-6S11/4-M14-C19
38 x 5	1 1/4"	52	86	16	31,7	66,7	95	78	M 14 x 60	190	248,9	0514381900	Z-TTO-38x5-6S11/4-M14-C19
38 x 6	1 1/4"	52	86	16	31,7	66,7	95	78	M 14 x 60	190	262,7	0514391900	Z-TTO-38x6-6S11/4-M14-C19
50 x 5	1 1/2"	63	110	17	36,5	79,4	113	95	M 16 x 75	295	442,6	0514541900	Z-TTO-50x5-6S11/2-M16-C19
50 x 6	1 1/2"	63	110	17	36,5	79,4	113	95	M 16 x 75	295	442,2	0514401900	Z-TTO-50x6-6S11/2-M16-C19
50 x 8	1 1/2"	63	110	17	36,5	79,4	113	95	M 16 x 75	295	444,7	0514411900	Z-TTO-50x8-6S11/2-M16-C19
50 x 9	1 1/2"	63	110	17	36,5	79,4	113	95	M 16 x 75	295	446,0	0514551900	Z-TTO-50x9-6S11/2-M16-C19
65 x 8	2"	75	127	19	44,5	96,8	133	114	M 20 x 110	580	699,0	0514421900	Z-TTO-65x8-6S2-M20-C19

Przy wyborze wymiarów rur obowiązują informacje o ciśnieniu podane przez producenta rur.

Nm = zalecane momenty dokręcające (Nm maks.) do śrub walcowych wg DIN 912 (10,9) przy współczynniku tarcia μ łącznie 0,14.

Przykład ozn. por.:
FG-1620-8/6

Złączki kielichowe ZAKO z przyłączem kołnierzowym kwadratowym

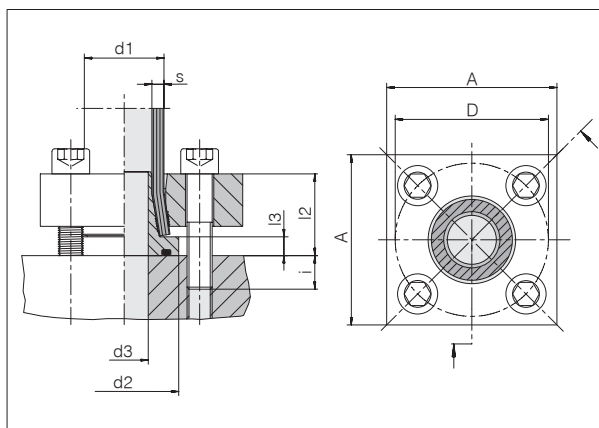


Złączki kołnierzowe z przyłączem system ZAKO

Układ otworów VOSS w kołnierzu kwadratowym serii wysokociśnieniowej

Standardowy materiał pierścieni o-ring to NBR

dopuszczalne ciśnienie robocze (PB) 400 bar



Rura d1 x s	śr znam	d2	d3	l2 ok.	l3	A	D	i ok.	4 x śruby walcowe	Nm	kg/100 ok.	Nr zamówienia	Oznaczenie
16 x 2	12	30	10,5	28	8	50	42	12	M 8 x 40	35	42,2	0515151900	Z-TPO-16x2-HC42-M8-C19
16 x 2,5	11	30	9,5	28	8	50	42	12	M 8 x 40	35	42,2	0513601900	Z-TPO-16x2,5-HC42-M8-C19
16 x 3	10	30	8,5	28	8	50	42	12	M 8 x 40	35	42,2	0513611900	Z-TPO-16x3-HC42-M8-C19
20 x 2,5	15	38	13,5	32	8	55	50	13	M 10 x 45	69	55,2	0515161900	Z-TPO-20x2,5-HC50-M10-C19
20 x 3	14	38	12,5	32	8	55	50	13	M 10 x 45	69	55,3	0513621900	Z-TPO-20x3-HC50-M10-C19
20 x 3,5	13	38	11	32	8	55	50	13	M 10 x 45	69	55,6	0513631900	Z-TPO-20x3,5-HC50-M10-C19
25 x 3	19	38	17	32,5	8,5	55	50	12,5	M 10 x 45	69	65,4	0513641900	Z-TPO-25x3-HC50-M10-C19
25 x 4	17	38	15	32,5	8,5	55	50	12,5	M 10 x 45	69	65,8	0513651900	Z-TPO-25x4-HC50-M10-C19
30 x 4	22	46	20	37,5	8,5	65	62	17,5	M 12 x 55	120	87,3	0513661900	Z-TPO-30x4-HC62-M12-C19
30 x 5	20	46	17	37,5	8,5	65	62	17,5	M 12 x 55	120	88,1	0513671900	Z-TPO-30x5-HC62-M12-C19
38 x 4	30	52	28	39	9	80	72	16	M 12 x 55	120	124,4	0515171900	Z-TPO-38x4-HC72-M12-C19
38 x 5	28	52	26	39	9	80	72	16	M 12 x 55	120	124,9	0513681900	Z-TPO-38x5-HC72-M12-C19
38 x 6	26	52	23	39	9	80	72	16	M 12 x 55	120	125,1	0513691900	Z-TPO-38x6-HC72-M12-C19
50 x 2,5	45	63	42	56	10	85	85	19	M 14 x 75	190	197,4	0515001900	Z-TPO-50x2,5-HC85-M14-C19
50 x 2,5	45	63	42	56	10	100	98	19	M 16 x 75	295	290,1	0515181900	Z-TPO-50x2,5-HC98-M16-C19
50 x 5	40	63	37	56	10	85	85	19	M 14 x 75	190	197,9	0515231900	Z-TPO-50x5-HC85-M14-C19
50 x 5	40	63	37	56	10	100	98	19	M 16 x 75	295	290,5	0515191900	Z-TPO-50x5-HC98-M16-C19
50 x 6	38	63	35	56	10	85	85	19	M 14 x 75	190	197,9	0515241900	Z-TPO-50x6-HC85-M14-C19
50 x 6	38	63	35	56	10	100	98	19	M 16 x 75	295	290,5	0513701900	Z-TPO-50x6-HC98-M16-C19
50 x 8	34	63	31	56	10	85	85	19	M 14 x 75	190	201,1	0515011900	Z-TPO-50x8-HC85-M14-C19
50 x 8	34	63	31	56	10	100	98	19	M 16 x 75	295	294,0	0513711900	Z-TPO-50x8-HC98-M16-C19
50 x 9	32	63	29	56	10	85	85	19	M 14 x 75	190	201,1	0515251900	Z-TPO-50x9-HC85-M14-C19
50 x 9	32	63	29	56	10	100	98	19	M 16 x 75	295	294,0	0515201900	Z-TPO-50x9-HC98-M16-C19

Przy wyborze wymiarów rur obowiązują informacje o ciśnieniu podane przez producenta rur.

Nm = zalecane momenty dokręcające (Nm maks.) do śrub walcowych wg ISO 4762 (10,9) przy współczynniku tarcia μ łącznie 0,14.

Przykład ozn. por.: FE-1620

Kontynuacja na następnej stronie

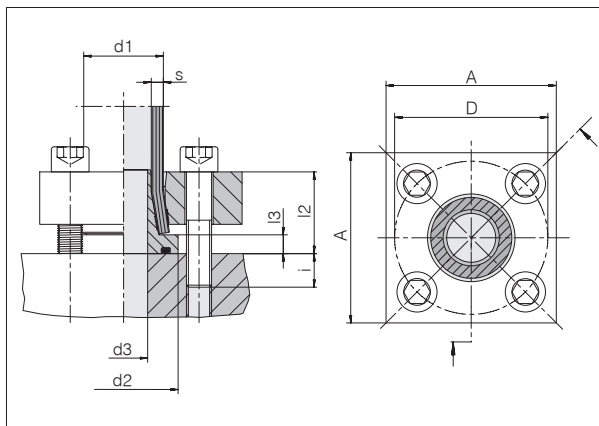


Złączki kołnierzowe z przyłączem system ZAKO

Układ otworów VOSS w kołnierzu kwadratowym serii wysokociśnieniowej

Standardowy materiał pierścieni o-ring to NBR

dopuszczalne ciśnienie robocze (PB) 400 bar



Rura d1 x s	śr znam	d2	d3	l2 ok.	l3	A	D	i	4 x śruby walcowe	Nm	kg/100 ok.	Nr zamówienia	Oznaczenie
60 x 3	54	75	51	64	15	100	98	26	M 16 x 90	295	289,0	0515021900	Z-TPO-60x3-HC98-M16-C19
60 x 5	50	75	47	64	15	100	98	26	M 16 x 90	295	295,0	0515211900	Z-TPO-60x5-HC98-M16-C19
60 x 10	40	75	35	64	15	100	98	26	M 16 x 90	295	292,0	0515031900	Z-TPO-60x10-HC98-M16-C19
65 x 8	49	75	46	60	11	120	118	30	M 20 x 90	580	430,5	0513721900	Z-TPO-65x8-HC118-M20-C19
75 x 12,5	50	95	45	72	16	120	118	28	M 20 x 100	580	522,0	0513801900	Z-TPO-75x12,5-HC118-M20-C19
80 x 3	74	100	71	76	16	150	145	34	M 24 x 110	800	820,0	0515041900	Z-TPO-80x3-HC145-M24-C19
80 x 8	64	100	60	80	20	150	145	30	M 24 x 110	800	861,0	0515221900	Z-TPO-80x8-HC145-M24-C19
80 x 10	60	100	55	80	16	150	145	30	M 24 x 110	800	859,0	0513731900	Z-TPO-80x10-HC145-M24-C19
88 x 14	60	110	54	84	20	150	145	36	M 24 x 120	800	951,0	0513811900	Z-TPO-88x14-HC145-M24-C19
101,6 x 16	70	114	63,6	88,5	20	150	145	32	M 24 x 120	800	1132,0	0513831900	Z-TPO-101,6x16-HC145-M24-C19
114,3 x 17,5	80	140	73	92	20	180	175	38	M 30 x 130	1500	1400,0	0515641900	Z-TPO-114,3x17,5-HC175-M30-C19

Przy wyborze wymiarów rur obowiązują informacje o ciśnieniu podane przez producenta rur.

Nm = zalecane momenty dokręcające (Nm maks.) do śrub walcowych wg ISO 4762 (10,9) przy współczynniku tarcia μ łącznie 0,14.

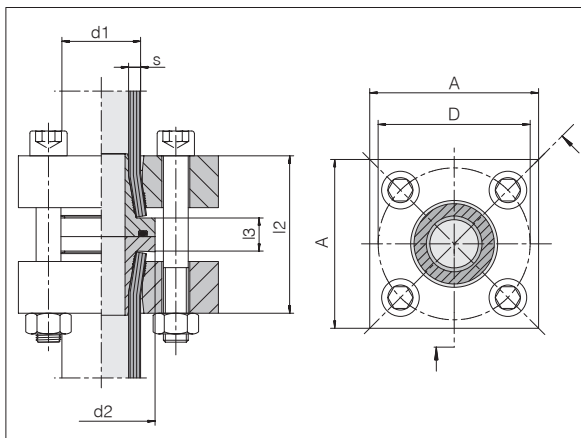
Przykład ozn. por.: FE-6030

Złączki kołnierzowe rurowe system ZAKO

Układ otworów VOSS w kołnierzu kwadratowym serii wysokociśnieniowej

Standardowy materiał pierścieni o-ring to NBR

dopuszczalne ciśnienie robocze (PB) 400 bar



Rura d1 x s	śr znam	d2	l2 ok.	l3	A	D	4 x śruby walcowe	Nm	kg/100 ok.	Nr zamówienia	Oznaczenie
16 x 2	12	30	53,5	13,5	50	42	M 8 x 65	35	81,2	0515301900	Z-TTO-16x2-HC42-M8-C19
16 x 2,5	11	30	53,5	13,5	50	42	M 8 x 65	35	81,3	0514601900	Z-TTO-16x2,5-HC42-M8-C19
16 x 3	10	30	53,5	13,5	50	42	M 8 x 65	35	81,4	0514611900	Z-TTO-16x3-HC42-M8-C19
20 x 2,5	15	38	61,5	13,5	55	50	M 10 x 75	69	106,3	0515311900	Z-TTO-20x2,5-HC50-M10-C19
20 x 3	14	38	61,5	13,5	55	50	M 10 x 75	69	106,8	0514621900	Z-TTO-20x3-HC50-M10-C19
20 x 3,5	13	38	61,5	13,5	55	50	M 10 x 75	69	107,1	0514631900	Z-TTO-20x3,5-HC50-M10-C19
25 x 3	19	38	62	14	55	50	M 10 x 75	69	126,6	0514641900	Z-TTO-25x3-HC50-M10-C19
25 x 4	17	38	62	14	55	50	M 10 x 75	69	127,3	0514651900	Z-TTO-25x4-HC50-M10-C19
30 x 4	22	46	72,5	14,5	65	62	M 12 x 90	120	168,0	0514661900	Z-TTO-30x4-HC62-M12-C19
30 x 5	20	46	72,5	14,5	65	62	M 12 x 90	120	170,4	0514671900	Z-TTO-30x5-HC62-M12-C19
38 x 4	30	52	76	16	80	72	M 12 x 90	120	243,1	0515321900	Z-TTO-38x4-HC72-M12-C19
38 x 5	28	52	76	16	80	72	M 12 x 90	120	243,4	0514681900	Z-TTO-38x5-HC72-M12-C19
38 x 6	26	52	76	16	80	72	M 12 x 90	120	243,5	0514691900	Z-TTO-38x6-HC72-M12-C19
50 x 2,5	45	63	109	17	85	85	M 14 x 130	190	379,3	0515101900	Z-TTO-50x2,5-HC85-M14-C19
50 x 2,5	45	63	109	17	100	98	M 16 x 130	295	565,2	0515331900	Z-TTO-50x2,5-HC98-M16-C19
50 x 5	40	63	109	17	85	85	M 14 x 130	190	379,8	0515381900	Z-TTO-50x5-HC85-M14-C19
50 x 5	40	63	109	17	100	98	M 16 x 130	295	565,7	0515341900	Z-TTO-50x5-HC98-M16-C19
50 x 6	38	63	109	17	85	85	M 14 x 130	190	379,3	0515391900	Z-TTO-50x6-HC85-M14-C19
50 x 6	38	63	109	17	100	98	M 16 x 130	295	565,2	0514701900	Z-TTO-50x6-HC98-M16-C19
50 x 8	34	63	109	17	85	85	M 14 x 130	190	385,5	0515111900	Z-TTO-50x8-HC85-M14-C19
50 x 8	34	63	109	17	100	98	M 16 x 130	295	571,4	0514711900	Z-TTO-50x8-HC98-M16-C19

Przy wyborze wymiarów rur obowiązują informacje o ciśnieniu podane przez producenta rur.

Nm = zalecane momenty dokręcające (Nm maks.) do śrub walcowych wg ISO 4762 (10,9) przy współczynniku tarcia μ łącznie 0,14.

Przykład ozn. por.: FG-1620

Kontynuacja na następnej stronie

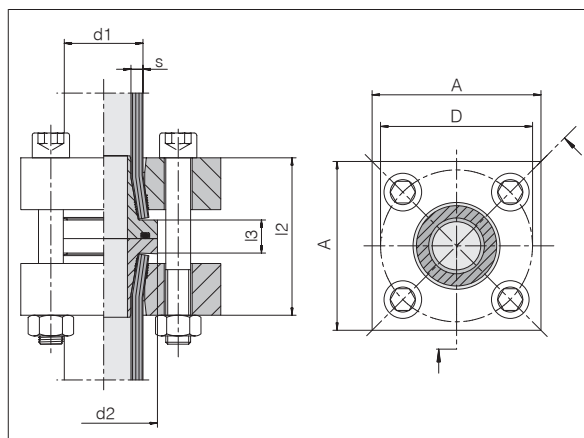


Złączki kołnierzowe rurowe system ZAKO

Układ otworów VOSS w kołnierzu kwadratowym serii wysokociśnieniowej

Standardowy materiał pierścieni o-ring to NBR

dopuszczalne ciśnienie robocze (PB) 400 bar



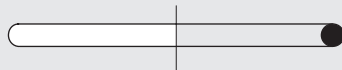
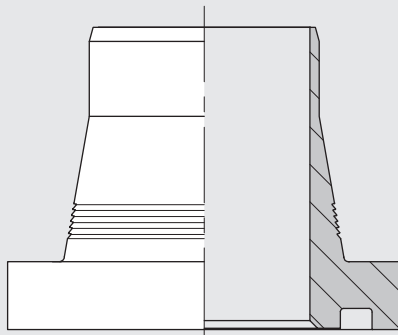
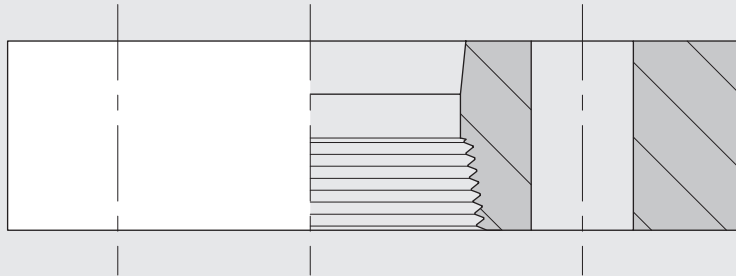
Rura d1 x s	śr znam	d2	l2 ok.	l3	A	D	4 x śruby walcowe	Nm	kg/100 ok.	Nr zamówienia	Oznaczenie
50 x 9	32	63	109	17	85	85	M 14 x 130	190	385,9	0515401900	Z-TTO-50x9-HC85-M14-C19
50 x 9	32	63	109	17	100	98	M 16 x 130	295	571,8	0515351900	Z-TTO-50x9-HC98-M16-C19
60 x 3	54	75	125	27	100	98	M 16 x 150	295	551,0	0515121900	Z-TTO-60x3-HC98-M16-C19
60 x 5	50	75	125	27	100	98	M 16 x 150	295	568,3	0515361900	Z-TTO-60x5-HC98-M16-C19
60 x 10	40	75	125	27	100	98	M 16 x 150	295	554,8	0515131900	Z-TTO-60x10-HC98-M16-C19
65 x 8	49	75	117	19	120	118	M 20 x 140	580	820,0	0514721900	Z-TTO-65x8-HC118-M20-C19
75 x 12,5	50	95	150	28	120	118	M 20 x 180	580	1003,0	0515411900	Z-TTO-75x12,5-HC118-M20-C19
80 x 3	74	100	134	29	150	145	M 24 x 180	800	1580,0	0515141900	Z-TTO-80x3-HC145-M24-C19
80 x 8	64	100	141	36	150	145	M 24 x 180	800	1658,0	0515371900	Z-TTO-80x8-HC145-M24-C19
80 x 10	60	100	141	36	150	145	M 24 x 180	800	1654,0	0514731900	Z-TTO-80x10-HC145-M24-C19
88 x 14	60	110	172	36	150	145	M 24 x 200	800	1796,0	0515421900	Z-TTO-88x14-HC145-M24-C19
101,6 x 16	70	114	174	36	150	145	M 24 x 200	800	1708,5	0514751900	Z-TTO-101,6x16-HC145-M24-C19
114,3 x 17,5	80	140	194	36	180	175	M 30 x 230	1500	2724,2	0515651900	Z-TTO-114,3x17,5-HC175-M30-C19

Przy wyborze wymiarów rur obowiązują informacje o ciśnieniu podane przez producenta rur.

Nm = zalecane momenty dokręcające (Nm maks.) do śrub walcowych wg ISO 4762 (10,9) przy współczynniku tarcia μ łącznie 0,14.

Przykład ozn. por.: FG-5090

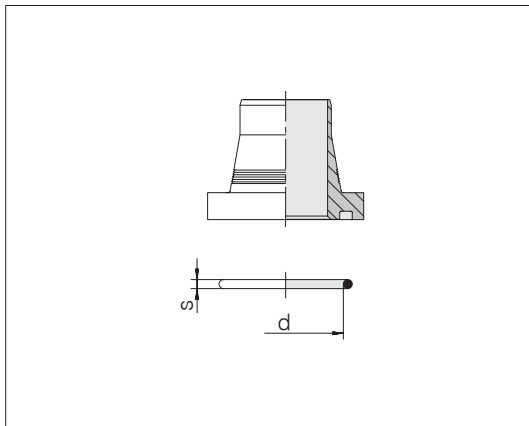
ZAKO, części



Pierścień kołnierzowy ZAKO z pierścieniem uszczelniającym

Pierścień o-ring jest dostarczany niezmontowany

Standardowe tworzywo na pierścieniu O-Ring: NBR



Rura d1 x s	Kołn. rozmiar (SAE 3000 psi)	Kołn. rozmiar (SAE 3000 psi)	Kołn. rozmiar (SAE 3000 psi)	O-ring d x s	kg/100 ok.	Nr zamówienia	Oznaczenie
16 x 2	1/2"	1/2"	12	18,6 x 3,5	4,1	0036009900	Z-RGO-16x2-C19
16 x 2,5	1/2"	1/2"	11	18,6 x 3,5	4,1	0036029900	Z-RGO-16x2,5-C19
16 x 3	1/2"	1/2"	10	18,6 x 3,5	4,1	0036049900	Z-RGO-16x3-C19
20 x 2,5	3/4"	3/4"	15	25 x 3,5	6,5	0036069900	Z-RGO-20x2,5-C19
20 x 3	3/4"	3/4"	14	25 x 3,5	6,6	0036089900	Z-RGO-20x3-C19
20 x 3,5	3/4"	3/4"	13	25 x 3,5	6,9	0036109900	Z-RGO-20x3,5-C19
25 x 3	3/4", 1"	3/4"	19	25 x 3,5	6,9	0036129900	Z-RGO-25x3-C19
25 x 4	3/4", 1"	3/4"	17	25 x 3,5	7,2	0036149900	Z-RGO-25x4-C19
30 x 4	1", 1 1/4"	1"	22	32,9 x 3,5	10,3	0036169900	Z-RGO-30x4-C19
30 x 5	1", 1 1/4"	1"	20	32,9 x 3,5	11,5	0036189900	Z-RGO-30x5-C19
38 x 4	1 1/4"	1 1/4"	30	37,7 x 3,5	14,5	0036229900	Z-RGO-38x4-C19
38 x 5	1 1/4"	1 1/4"	28	37,7 x 3,5	15,0	0036249900	Z-RGO-38x5-C19
38 x 5	1"	1"		32,9 x 3,5	11,6	0036209900	Z-RGO-38x5-HD46-C19
38 x 6	1 1/4"	1 1/4"	26	37,7 x 3,5	15,2	0036269900	Z-RGO-38x6-C19
42 x 2	1 1/4"			37,7 x 3,5	15,9	0036609900	Z-RGO-42x2-C19
50 x 2,5	1 1/2", 2"		45	47,2 x 3,5	27,6	0036289900	Z-RGO-50x2,5-C19
50 x 5	1 1/2", 2"	1 1/2"	40	47,2 x 3,5	28,1	0036309900	Z-RGO-50x5
50 x 6	1 1/2", 2"	1 1/2"	38	47,2 x 3,5	28,0	0036329900	Z-RGO-50x6-C19
50 x 8	1 1/2", 2"	1 1/2"	34	47,2 x 3,5	31,3	0036349900	Z-RGO-50x8-C19
50 x 9	1 1/2", 2"	1 1/2"	32	47,2 x 3,5	31,0	0036369900	Z-RGO-50x9-C19
60 x 3			54	56,7 x 3,5	43,9	0036529900	Z-RGO-60x3-C19
60 x 5			50	56,7 x 3,5	50,0	0036589900	Z-RGO-60x5-C19
60 x 10			40	56,7 x 3,5	47,1	0036549900	Z-RGO-60x10-C19
60 x 10			50	60 x 5	88,7	0036819900	Z-RGO-60x10-HD95-C19

Przy wyborze wymiarów rur obowiązują informacje o ciśnieniu podane przez producenta rur.

Według kodu ASME dla rozmiarów kołnierzy 2" obowiązuje zredukowane ciśnienie robocze.

Przykład ozn. por.:
K-1620-8

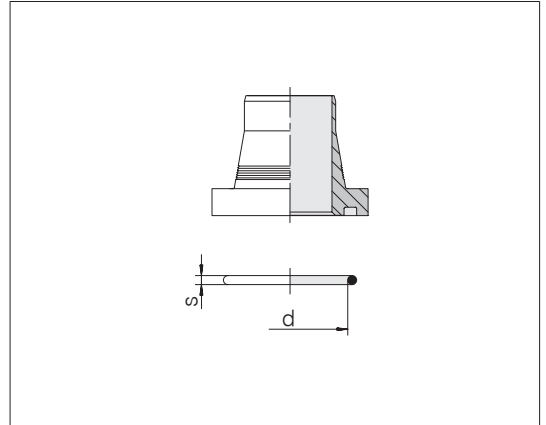
Kontynuacja na następnej stronie



Pierścień kołnierzowy ZAKO z pierścieniem uszczelniającym

Pierścień o-ring jest dostarczany niezmontowany

Standardowe tworzywo na pierścieniu O-Ring: NBR



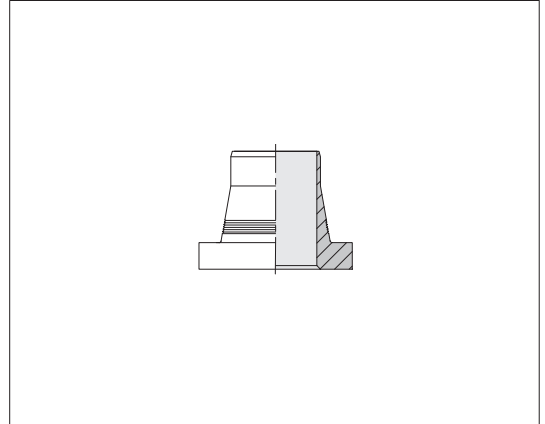
Rura d1 x s	Koń. rozmiar (SAE 3000 psi)	Koń. rozmiar (SAE 3000 psi)	Koń. rozmiar (SAE 3000 psi)	O-ring d x s	kg/100 ok.	Nr zamówienia	Oznaczenie
65 x 3	2"			60 x 3,5	35,2	0036389900	Z-RGO-65x3-C19
65 x 4	2"			60 x 3,5	28,8	0036409900	Z-RGO-65x4-C19
65 x 5	2"			56,7 x 3,5	32,6	0036429900	Z-RGO-65x5-C19
65 x 8		2"	49	56,7 x 3,5	47,1	0036449900	Z-RGO-65x8-C19
75 x 12,5			50	60 x 5	99,0	0036629900	Z-RGO-75x12,5-C19
75 x 12,5			60	75 x 5	150,0	0036809900	Z-RGO-75x12,5-HD110-C19
80 x 3	3"		74	85,3 x 3,5	86,9	0036489900	Z-RGO-80x3-C19
80 x 8			64	75 x 5	128,1	0036569900	Z-RGO-80x8-C19
80 x 10			60	75 x 5	126,3	0036509900	Z-RGO-80x10-C19
88 x 14			60	75 x 5	158,0	0036649900	Z-RGO-88x14-C19
101,6 x 16			70	80 x 5	172,0	0036869900	Z-RGO-101,6x16-C19
114,3 x 17,5			80	95 x 5	260,0	0036989900	Z-RGO-114,3x17,5-C19

Przy wyborze wymiarów rur obowiązują informacje o ciśnieniu podane przez producenta rur.

Według kodu ASME dla rozmiarów kołnierzy 2" i 3" obowiązuje zredukowane ciśnienie robocze.

Przykład ozn. por.:
K-6530-8

Pierścień kołnierzowy ZAKO



Rura d1 x s	Koń. rozmiar (SAE 3000 psi)	Koń. rozmiar (SAE 3000 psi)	Koń. rozmiar (SAE 3000 psi)	kg/100 ok.	Nr zamówienia	Oznaczenie
16 x 2	1/2"	1/2"	12	3,3	0036011900	Z-R-16x2-C19
16 x 2,5	1/2"	1/2"	11	3,4	0036031900	Z-R-16x2,5-C19
16 x 3	1/2"	1/2"	10	3,5	0036051900	Z-R-16x3-C19
20 x 2,5	3/4"	3/4"	15	5,3	0036071900	Z-R-20x2,5-C19
20 x 3	3/4"	3/4"	14	5,7	0036091900	Z-R-20x3-C19
20 x 3,5	3/4"	3/4"	13	5,7	0036111900	Z-R-20x3,5-C19
25 x 3	3/4"	3/4"	19	5,6	0036131900	Z-R-25x3-C19
25 x 4	3/4"	3/4"	17	5,9	0036151900	Z-R-25x4-C19
30 x 4	1"	1"	22	8,8	0036171900	Z-R-30x4-C19
30 x 5	1"	1"	20	9,9	0036191900	Z-R-30x5-C19
38 x 4	1 1/4"	1 1/4"	30	13,9	0036231900	Z-R-38x4-C19
38 x 5		1"		11,0	0036211900	Z-R-38x5-HD46-C19
38 x 5	1 1/4"	1 1/4"		13,7	0036251900	Z-R-38x5-C19
38 x 6	1 1/4"	1 1/4"	26	13,6	0036271900	Z-R-38x6-C19
42 x 2	1 1/4"			15,0	0036611900	Z-R-42x2-C19
50 x 2,5	1 1/2"		45	24,9	0036291900	Z-R-50x2,5-C19
50 x 5	1 1/2"	1 1/2"	40	24,9	0036311900	Z-R-50x5-C19
50 x 6	1 1/2"	1 1/2"	38	24,4	0036331900	Z-R-50x6-C19
50 x 8	1 1/2"	1 1/2"	34	27,4	0036351900	Z-R-50x8-C19
50 x 9	1 1/2"	1 1/2"	32	27,1	0036371900	Z-R-50x9-C19
60 x 3			54	40,0	0036531900	Z-R-60x3-C19
60 x 5			50	51,0	0036591900	Z-R-60x5-C19
60 x 10			40	40,0	0036551900	Z-R-60x10-C19
65 x 3	2"			32,4	0036391900	Z-R-65x3-C19
65 x 4	2"			26,9	0036411900	Z-R-65x4-C19
65 x 5	2"			32,0	0036431900	Z-R-65x5-C19
65 x 8		2"	49	42,6	0036451900	Z-R-65x8-C19

Przy wyborze wymiarów rur obowiązują informacje o ciśnieniu podane przez producenta rur.

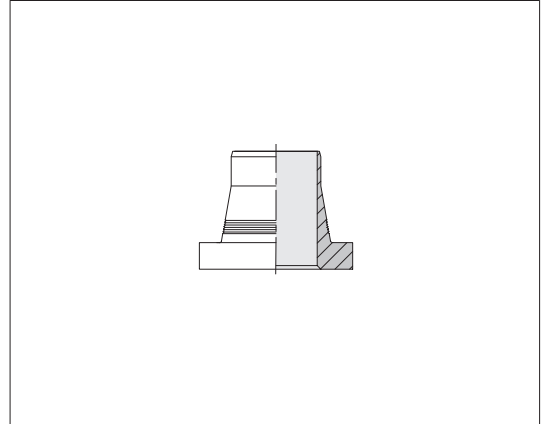
Według kodu ASME dla rozmiarów kołnierzy 2" obowiązuje zredukowane ciśnienie robocze.

Przykład ozn. por.:
KO-1620-8

Kontynuacja na następnej stronie



Pierścień kołnierzowy ZAKO



Rura d1 x s	Koń. rozmiar (SAE 3000 psi)	Koń. rozmiar (SAE 3000 psi)	Koń. rozmiar (SAE 3000 psi)	kg/100 ok.	Nr zamówienia	Oznaczenie
75 x 12,5			50	94,0	0036631900	Z-R-75x12,5-C19
80 x 3	3"			79,8	0036491900	Z-R-80x3-C19
80 x 8			64	122,3	0036571900	Z-R-80x8-C19
80 x 10			60	120,1	0036511900	Z-R-80x10-C19
88 x 14			60	154,0	0036651900	Z-R-88x14-C19
101,6 x 16			70	154,0	0036871900	Z-R-101,6x16-C19
114,3 x 17,5			80	230,0	0036991900	Z-R-114,3x17,5-C19

5

Przy wyborze wymiarów rur obowiązują informacje o ciśnieniu podane przez producenta rur.

Według kodu ASME dla rozmiarów kołnierzy 3" obowiązuje zredukowane ciśnienie robocze.

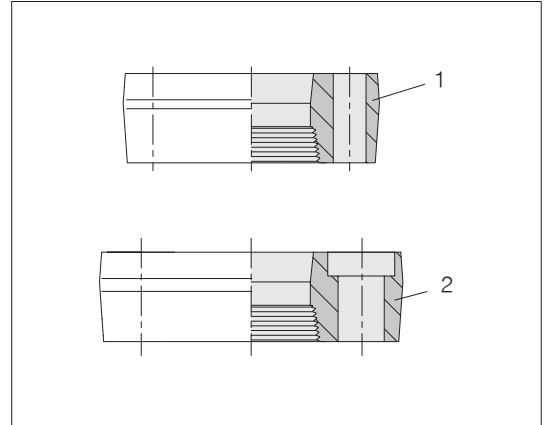
Przykład ozn. por.:
KO-75125-8

Kołnierz SAE ZAKO

Układ otworów wg SAE J 518 C/ISO 6162

Część 1: Seria standardowa (3000 psi)
dopuszczalne ciśnienie robocze (PB) 250 bar

Część 2: Seria wysokociśnieniowa (6000 psi)
dopuszczalne ciśnienie robocze (PB) 400 bar



Śr. zewn. rury	Koń. rozmiar (SAE 3000 psi)	Koń. rozmiar (SAE 3000 psi)	kg/100 ok.	Nr zamówienia	Oznaczenie
16		1/2"	26,1	0510201900	Z-FPH-16-6S1/2-D9-C19
16	1/2"		30,6	0510001900	Z-FPH-16-3S1/2-D9-C19
20		3/4"	49,4	0510211900	Z-FPH-20-6S3/4-D11-C19
20	3/4"		33,7	0510011900	Z-FPH-20-3S3/4-D11-C19
25	1"		45,5	0510041900	Z-FPH-30/25-3S1-D11-C19
25		3/4"	45,5	0510221900	Z-FPH-25-6S3/4-D11-C19
25	3/4"		45,5	0510021900	Z-FPH-25-3S3/4-D11-C19
30		1"	68,7	0510231900	Z-FPH-30-6S1-D13,5-C19
30	1 1/4"		69,8	0510081900	Z-FPH-30-3S11/4-D13,5-C19
30	1"		54,1	0510051900	Z-FPH-30-3S1-D11-C19
38		1 1/4"	86,1	0510251900	Z-FPH-38-6S11/4-D15,5-C19
38		1"	59,6	0510241900	Z-FPH-38-6S1-D13,5-C19
38	1 1/4"		66,8	0510101900	Z-FPH-38-3S11/4-D13,5-C19
38	1"		54,1	0510061900	Z-FPH-38-3S1-D10,5-C19
42	1 1/4"		65,8	0510161900	Z-FPH-42-3S11/4-D11-C19
50		1 1/2"	154,0	0510281900	Z-FPH-50-6S11/2-D17,5-C19
50		2"	304,0	0510321900	Z-FPH-50-6S2-D22-C19
50	1 1/2"		83,3	0510111900	Z-FPH-50-3S11/2-D13,5-C19
50	2"		136,1	0510151900	Z-FPH-50-3S2-D13,5-C19
65		2"	248,3	0510301900	Z-FPH-65-6S2-D22-C19
65	2"		123,4	0510121900	Z-FPH-65-3S2-D13,5-C19
80	3"		250,7	0510141900	Z-FPH-80-3S3-D17,5-C19

Przy wyborze wymiarów rur obowiązują informacje o ciśnieniu podane przez producenta rur.

Według kodu ASME dla rozmiarów kołnierzy 2" i 3" (3000) obowiązuje zredukowane ciśnienie robocze.

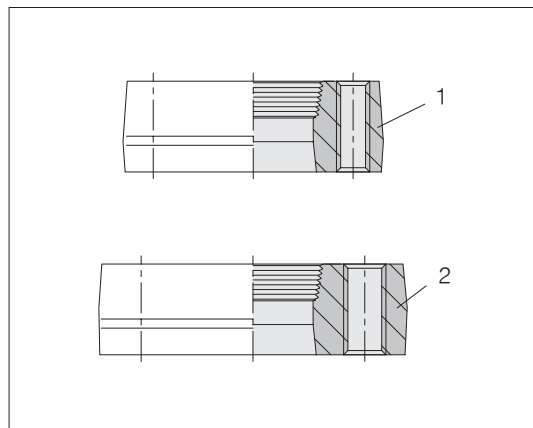
Przykład ozn. por.:
FE-1600-8/3
FE-1600-8/6

Przeciwkołnierz SAE ZAKO

Układ otworów wg SAE J 518 C/ISO 6162

Część 1: Seria standardowa (3000 psi)
dopuszczalne ciśnienie robocze (PB) 250 bar

Część 2: Seria wysokociśnieniowa (6000 psi)
dopuszczalne ciśnienie robocze (PB) 400 bar



Śr. zewn. rury	Koń. rozmiar (SAE 3000 psi)	Koń. rozmiar (SAE 3000 psi)	kg/100 ok.	Nr zamówienia	Oznaczenie
16		1/2"	28,5	0510701900	Z-FPT-16-6S1/2-IM8-C19
16	1/2"		28,6	0510501900	Z-FPT-16-3S1/2-IM8-C19
20		3/4"	55,7	0510711900	Z-FPT-20-6S3/4-IM10-C19
20	3/4"		34,0	0510511900	Z-FPT-20-3S3/4-IM10-C19
25		3/4"	52,6	0510721900	Z-FPT-25-6S3/4-IM10-C19
25	3/4"		30,8	0510521900	Z-FPT-25-3S3/4-IM10-C19
30		1"	82,0	0510731900	Z-FPT-30-6S1-IM12-C19
30	1 1/4"		75,5	0510621900	Z-FPT-30-3S11/4-IM10-C19
30	1"		57,7	0510551900	Z-FPT-30-3S1-IM10-C19
38		1 1/4"	100,5	0510751900	Z-FPT-38-6S11/4-IM14-C19
38		1"	70,1	0510741900	Z-FPT-38-6S1-IM12-C19
38	1 1/4"		73,4	0510571900	Z-FPT-38-3S11/4-IM12-C19
42	1 1/4"		48,0	0510631900	Z-FPT-42-3S11/4-IM10-C19
50		1 1/2"	177,2	0510761900	Z-FPT-50-6S11/2-IM16-C19
50	1 1/2"		90,0	0510581900	Z-FPT-50-3S11/2-IM12-C19
65		2"	253,1	0510771900	Z-FPT-65-6S2-IM20-C19
65	2"		129,4	0510591900	Z-FPT-65-3S2-IM12-C19
80	3"		257,9	0510611900	Z-FPT-80-3S3-IM16-C19

Przy wyborze wymiarów rur obowiązują informacje o ciśnieniu podane przez producenta rur.

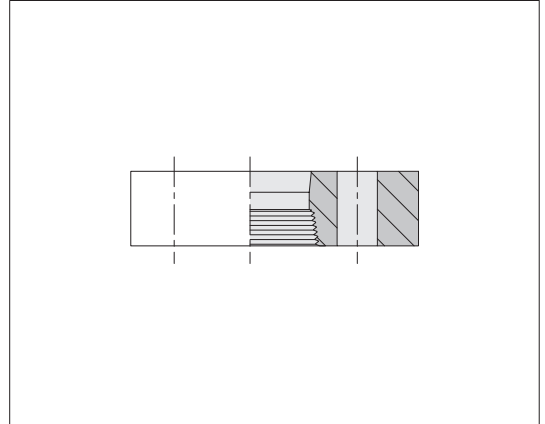
Według kodu ASME dla rozmiarów kołnierzy 2" i 3" (3000) obowiązuje zredukowane ciśnienie robocze.

Przykład ozn. por.:
FV-1600-8/3
FV-1600-8/6

Kołnierz kwadratowy ZAKO

Układ otworów VOSS w kołnierzu kwadratowym serii wysokociśnieniowej

dopuszczalne ciśnienie robocze (PB) 400 bar



Śr. zewn. rury	śr znam	kg/100 ok.	Nr zamówienia	Oznaczenie
16	10, 11, 12	30,6	0511001900	Z-FPH-16-HC42-D9-C19
20	13, 14, 15	35,2	0511011900	Z-FPH-20-HC50-D11-C19
25	17, 19	45,0	0511021900	Z-FPH-25-HC50-D11-C19
30	20, 22	54,8	0511031900	Z-FPH-30-HC62-D13,5-C19
38	26, 28, 30	87,7	0511041900	Z-FPH-38-HC72-D13,5-C19
50	32, 34, 38, 40, 45	129,0	0511221900	Z-FPH-50-HC85-D15,5-C19
50	32, 34, 38, 40, 45	207,7	0511051900	Z-FPH-50-HC98-D17,5-C19
60	40	383,7	0511251900	Z-FPH-75/60-HC118-D22-C19
60	40, 50, 54	182,2	0511231900	Z-FPH-60-HC98-D17,5-C19
65	49	280,2	0511061900	Z-FPH-65-HC118-D22-C19
75	50	307,0	0511081900	Z-FPH-75-HC118-D22-C19
75	50	584,0	0511241900	Z-FPH-88/75-HC145-D26-C19
80	60, 64, 74	552,0	0511071900	Z-FPH-80-HC145-D26-C19
88	60	576,0	0511091900	Z-FPH-88-HC145-D26-C19
101,6	70	648,0	0511131900	Z-FPH-101,6-HC145-D26-C19
114,3	80	760,0	0511411900	Z-FPH-114,3-HC175-D33-C19

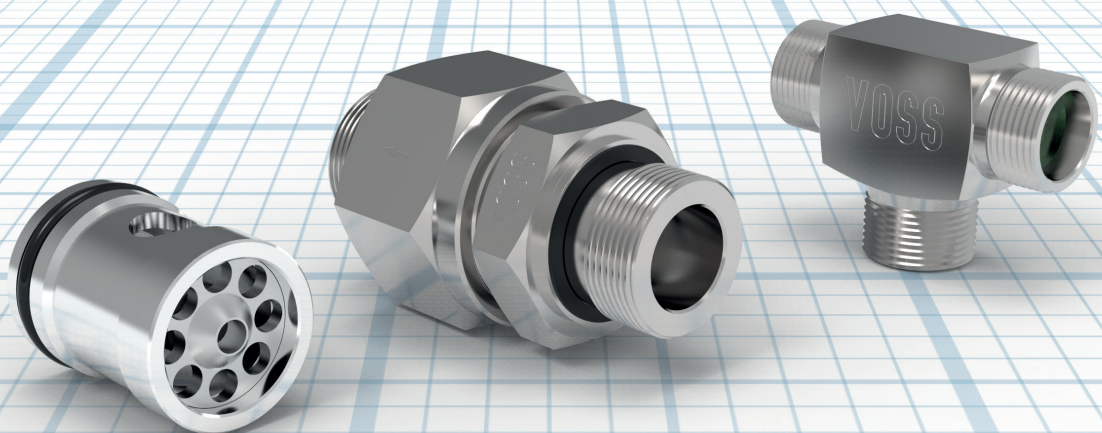
Przy wyborze wymiarów rur obowiązują informacje o ciśnieniu podane przez producenta rur.


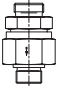
Według kodu ASME dla rozmiarów kołnierzy NW 40 Z-FPH-75/60-HC118-D22-C19 obowiązuje zredukowane ciśnienie robocze.

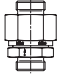
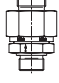
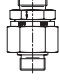


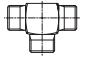
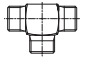
Przykład ozn. por: FE-1600

Zawory hydrauliczne

Do prostych przebiegów funkcji w hydraulicznych obwodach sterujących



Treść	Typ/strona			
Nowe oznaczenie produktów VOSS	P.328			
Informacje o produkcie Zawory hydrauliczne	P.332			
Opis działania zaworów zwrotnych	P.333			
Opis działania wkładów do zaworu zwrotnego	P.335			
Opis działania wewnętrznych części zaworów – podzespołów standard	P.336			
Opis działania przełączników obiegu	P.337			
Zawory zwrotne standardowe	VNRO	VNROI	VNROPT	VNROTP
				
	P.339	P.340	P.342	P.344

Treść	Typ/strona		
Zawory zwrotne do wysokiego ciśnienia	VNROHP  P.346	VNROPTH  P.347	VNROTPHP  P.349
Wkłady do zaworu zwrotnego	VNRCO  P.351		
Wewnętrzne części zaworów – podzespoły	VNRIO  P.352		
Przełączniki obiegu z gniazdem kulistym	VST  P.353		
Przełączniki obiegu z uszczelką miękką	VSOT  P.355		

Nowe oznaczenie produktów VOSS



Niniejszy katalog zawiera nowe alfanumeryczne oznaczenie produktów, które w znacznym stopniu zostały zapożyczone z ISO 8434. W ten sposób oznaczenie mówi samo za siebie, a produkty są łatwe do zidentyfikowania. Ze względu na oparcie na języku angielskim są one

zrozumiałe międzynarodowo. Dodatkowo dzięki nowym oznaczeniom produktów można samodzielnie generować dopasowane do klientów specjalne rozwiązania z wariacji istniejącej gamy produktów VOSS.

Przykład: 24-VNROTPC-S16-G1/2E-3B-ES4

		24	- VNROTP		C	- S
System	System					
Gama 24° DIN	Gama 24° DIN					
Cecha „System” opisuje linię produktów.						
Funkcja/elementy	Function/Component					
Zawór zwrotny z pierścieniem o-ring, kierunek przepływu do czopów wkręcanych	Non-return-valves with O-Ring, tube-to-port					
„Funkcja/Elementy” opisuje typ produktu.						
Kształt	Kształt					
Dobieranie	Completion					
Pełne połączenie (z systemem łączenia rur)	Complete connection (with tube connecting system)					
Ta cecha umożliwia dobranie do typu produktu pasujących elementów (np. nakrętki sześciokątnej, nakrętki nasadowej złączkowej i pierścienia zacinającego, pierścienia o-ring...). Kompletne połączenia śrubowe są standardowo dostarczane z pierścieniem zacinającym VOSS <i>Ring</i> ^M , inne systemy połączeń są przedstawione w cesze „Sufiks”.						
Seria/gwint	Series/Thread					
Seria ciężka	Heavy series					
Określenie serii.						

Zawór zwrotny z pierścieniem o-ring, kierunek przepływu do czopa wkręcanego, zmontowane w komplecie z nakrętką i pierścieniem zacinającym ES-4, śr. zewn. rury S16, wkręt z gwintem wewnętrznym G1/2 cala z uszczelnieniem pierścieniem profilowym „PEFLEX”, specjalne ciśnienie otwarcia 3 bar



Przykłady zamówień, dalsze wyjaśnienia oraz możliwości wariacji znajdują się w danych rozdziałach ew. na kolejnych stronach poszczególnych grup produktów.

16	G	1/2	E	3B	ES4	<table border="1"> <tr> <th>Sufiks 5</th> <th>Sufiks 5</th> </tr> <tr> <td>ES-4 cutting ring</td> <td>Pierścień zacinający ES-4</td> </tr> <tr> <td colspan="2">Odchylenia od standardu (jak np. materiały uszczelniające, kompletowanie z innymi systemami z pierścieniami zacinającymi, części z połączeniami zawijanymi, wymiary specjalne, specjalne ciśnienie otwarcia...)</td> </tr> </table>		Sufiks 5	Sufiks 5	ES-4 cutting ring	Pierścień zacinający ES-4	Odchylenia od standardu (jak np. materiały uszczelniające, kompletowanie z innymi systemami z pierścieniami zacinającymi, części z połączeniami zawijanymi, wymiary specjalne, specjalne ciśnienie otwarcia...)	
						Sufiks 5	Sufiks 5						
						ES-4 cutting ring	Pierścień zacinający ES-4						
						Odchylenia od standardu (jak np. materiały uszczelniające, kompletowanie z innymi systemami z pierścieniami zacinającymi, części z połączeniami zawijanymi, wymiary specjalne, specjalne ciśnienie otwarcia...)							
						<table border="1"> <tr> <th>Sufiks 3</th> <th>Sufiks 3</th> </tr> <tr> <td>3 bar</td> <td>3 bar</td> </tr> <tr> <td colspan="2">Odchylenia od standardu (jak np. materiały uszczelniające, kompletowanie z innymi systemami z pierścieniami zacinającymi, części z połączeniami zawijanymi, wymiary specjalne, specjalne ciśnienie otwarcia...)</td> </tr> </table>		Sufiks 3	Sufiks 3	3 bar	3 bar	Odchylenia od standardu (jak np. materiały uszczelniające, kompletowanie z innymi systemami z pierścieniami zacinającymi, części z połączeniami zawijanymi, wymiary specjalne, specjalne ciśnienie otwarcia...)	
						Sufiks 3	Sufiks 3						
						3 bar	3 bar						
						Odchylenia od standardu (jak np. materiały uszczelniające, kompletowanie z innymi systemami z pierścieniami zacinającymi, części z połączeniami zawijanymi, wymiary specjalne, specjalne ciśnienie otwarcia...)							
						<table border="1"> <tr> <th>Sealing type/Threaded bore</th> <th>Rodzaj uszczelki / otwór na wkręt</th> </tr> <tr> <td>Elastomeric sealing</td> <td>Elastomerowy pierścień uszczelniający</td> </tr> <tr> <td colspan="2">Rodzaj uszczelki na gwincie wewnętrznym.</td> </tr> </table>		Sealing type/Threaded bore	Rodzaj uszczelki / otwór na wkręt	Elastomeric sealing	Elastomerowy pierścień uszczelniający	Rodzaj uszczelki na gwincie wewnętrznym.	
						Sealing type/Threaded bore	Rodzaj uszczelki / otwór na wkręt						
Elastomeric sealing	Elastomerowy pierścień uszczelniający												
Rodzaj uszczelki na gwincie wewnętrznym.													
<table border="1"> <tr> <th>Diameter</th> <th>Średnica znamionowa</th> </tr> <tr> <td>1/2 inch</td> <td>1/2 cala</td> </tr> <tr> <td colspan="2">Informacje o średnicy znamionowej gwintu (w przypadku gwintów metrycznych i calowych bez podania skoku).</td> </tr> </table>		Diameter	Średnica znamionowa	1/2 inch	1/2 cala	Informacje o średnicy znamionowej gwintu (w przypadku gwintów metrycznych i calowych bez podania skoku).							
Diameter	Średnica znamionowa												
1/2 inch	1/2 cala												
Informacje o średnicy znamionowej gwintu (w przypadku gwintów metrycznych i calowych bez podania skoku).													
<table border="1"> <tr> <th>Thread</th> <th>Gwint</th> </tr> <tr> <td>Whitworth</td> <td>Calowy</td> </tr> <tr> <td colspan="2">Informacje o rodzaju gwintu.</td> </tr> </table>		Thread	Gwint	Whitworth	Calowy	Informacje o rodzaju gwintu.							
Thread	Gwint												
Whitworth	Calowy												
Informacje o rodzaju gwintu.													
<table border="1"> <tr> <th>Tube OD/Diameter</th> <th>Śr. zewn. rury/średnica znamionowa</th> </tr> <tr> <td>OD 16 mm</td> <td>Śr. zewn. 16 mm</td> </tr> <tr> <td colspan="2">Informacje o średnicy zewnętrznej rury.</td> </tr> </table>		Tube OD/Diameter	Śr. zewn. rury/średnica znamionowa	OD 16 mm	Śr. zewn. 16 mm	Informacje o średnicy zewnętrznej rury.							
Tube OD/Diameter	Śr. zewn. rury/średnica znamionowa												
OD 16 mm	Śr. zewn. 16 mm												
Informacje o średnicy zewnętrznej rury.													

	System	System
24	Gama 24° DIN	Gama 24° DIN
GP	General program (components and accessories, applicable in different connecting systems)	Części i akcesoria (do stosowania w różnych systemach połączeń)

	Function	Działanie
VNRCO	Non-return valve cartridges with O-ring	Wkłady do zaworu zwrotnego z pierścieniem o-ring
VNRIO	Non-return valve inner parts with O-ring	Wewnętrzne części zaworu zwrotnego z pierścieniem o-ring
VNRO	Non-return valves with O-ring	Zawory zwrotne z pierścieniem o-ring
VNROHP	Non-return valves with O-ring, high-pressure	Zawory zwrotne z pierścieniem o-ring, wersja do wysokiego ciśnienia
VNROI	Non-return valves with internal thread	Zawory zwrotne z gwintem wewnętrznym
VNROPT	Non-return valves with O-ring, port-to-tube,	Zawory zwrotne z pierścieniem o-ring, kierunek przepływu od czopa wkręcane
VNROPTHP	Non-return valves with O-ring, port-to-tube, high-pressure	Zawory zwrotne z pierścieniem o-ring, kierunek przepływu od czopa wkręcane, wersja do wysokiego ciśnienia
VNROTP	Non-return valves with O-ring, tube-to-port	Zawory zwrotne z pierścieniem o-ring, kierunek przepływu do czopa wkręcane
VNROTPHP	Non-return valves with O-ring, tube-to-port, high-pressure	Zawory zwrotne z pierścieniem o-ring, kierunek przepływu do czopa wkręcane, wersja do wysokiego ciśnienia
VS	Shuttle valves	Przełączniki obiegu
VSO	Shuttle valves with O-ring	Przełączniki obiegu pierścieniami o-ring
VSSWO	Shuttle valves swivel with O-ring	Przełączniki obiegu z DKO

	Kształt	Kształt
T	Tee	Króciec łączący T

	Completion	Dobieranie
C	Complete connection (with tube connecting system)	Pełne połączenie (z systemem łączenia rur)

	Series / Thread	Seria/gwint
	Series	Seria
L	Light series	Seria lekka
S	Heavy series	Seria ciężka
L/S	Light and heavy series are identical	Seria lekka i ciężka są identyczne
	Thread	Gwint
M	Metric	Metryczny
G	Whitworth parallel	Whitworth walcowy
IG	Internal thread, Whitworth parallel	Gwint wewnętrzny calowy
IU	Internal thread, UNF	Gwint wewnętrzny UNF

	Tube OD/Diameter	Rura AD / średnica znamionowa
6	6 mm	6 mm
8	8 mm	8 mm
10	10 mm	10 mm
12	12 mm	12 mm
14	14 mm	14 mm
15	15 mm	15 mm
16	16 mm	16 mm
18	18 mm	18 mm
20	20 mm	20 mm
22	22 mm	22 mm
25	25 mm	25 mm
28	28 mm	28 mm
30	30 mm	30 mm
35	35 mm	35 mm
38	38 mm	38 mm
42	42 mm	42 mm

	Sealing type/Threaded bore	Rodzaj uszczelki / otwór na wkręt
E	Elastomeric sealing	Elastomerowy pierścień uszczelniający
F	O-ring sealing	Uszczelka o-ring

	Suffix overview	Przegląd sufiksów
Sufiks 3	Opening pressure	Ciśnienie otwarcia
Sufiks 5	Completion	Dobieranie
Sufiks 6	Differing dimension	Odbiegający wymiar

Niewymienione sufiksy nie mają znaczenia dla tego rozdziału.

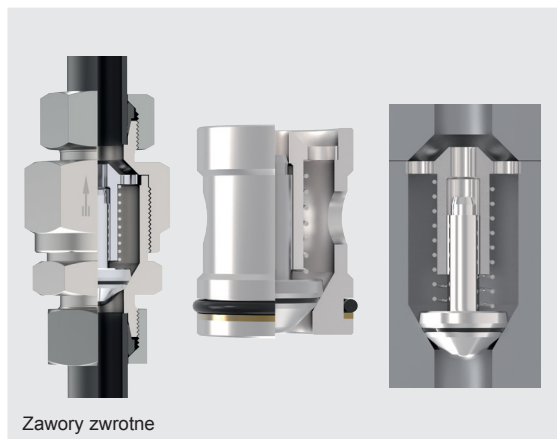
Wskazówka: W przypadku artykułów z wieloma odpowiednimi sufiksami są one wymienione według numeracji.

Sufiks 3	Opening pressure	Ciśnienie otwarcia
0,2B	0.2 bar	0,2 bar
0,5B	0.5 bar	0,5 bar
3B	3 bar	3 bar
...

Sufiks 5	Completion	Dobieranie
1S	1S Cutting ring	Pierścień zacinający 1S
ES4	ES-4 Cutting ring	Pierścień zacinający ES-4
BV10	Zestaw BV-10	Zestaw BV-10
24/37	Zestaw 24/37°	Zestaw 24/37°

Sufiks 6	Differing dimension	Odbiegający wymiar
P	Profile material	Materiał profilu

Informacje o produkcie Zawory hydrauliczne



Zawory zwrotne

Konsekwentnym uzupełnieniem obszernej gamy połączeń przewodów rurowych są zawory hydrauliczne VOSS, umożliwiające proste przebiegi funkcji w hydraulicznych obwodach sterujących:

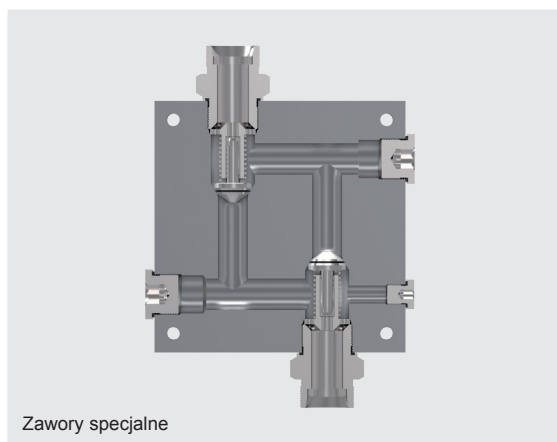
- Zawory zwrotne do instalacji przewodów i blokowej
- Inteligentne połączenia śrubowe z funkcjami dławikowymi
- Przełączniki obiegu z gniazdem kulistym i uszczelką miękką
- Zawory specjalne

Następujące zawory to przegląd typowych rodzajów i rozmiarów zaworów, które są dostępne od ręki.

Chętnie doradzimy Państwu w zakresie modyfikacji, dodatkowych funkcji lub specjalnych rozwiązań dopasowanych do potrzeb klientów.

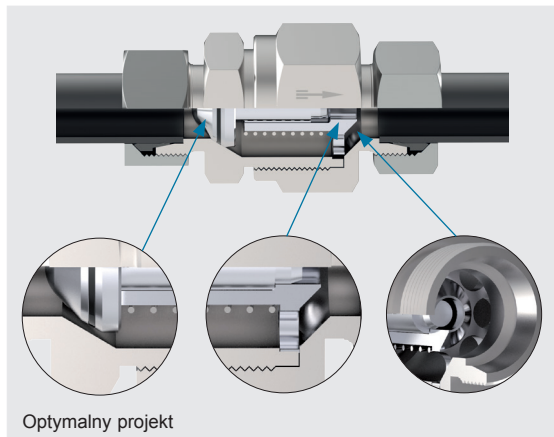


Przełączniki obiegu

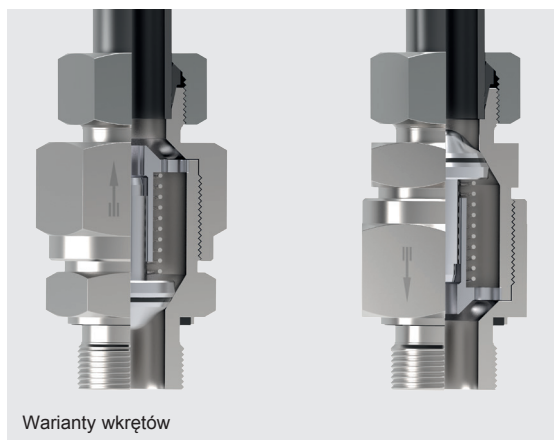


Zawory specjalne

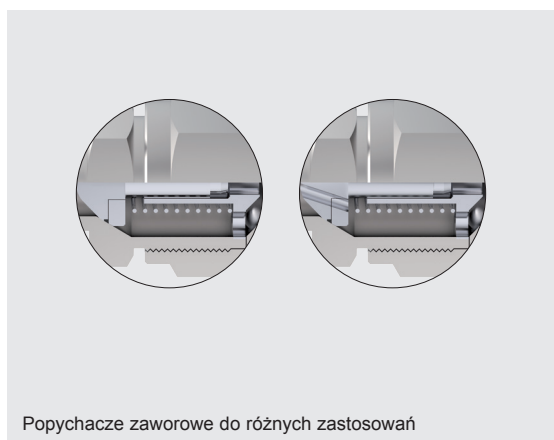
Opis działania zaworów zwrotnych



Optymalny projekt



Warianty wkrętów



Popychacze zaworowe do różnych zastosowań

Zawory zwrotne VOSS są dostępne w następujących wariantach:

- Przewodowe zawory zwrotne z obustronnym przyłączem rurowym
- Zawory zwrotne z wkrętem z metrycznym gwintem drobnym lub gwintem rurowym Whitworth i uszczelnieniem za pomocą uszczelki profilowej
- Zawory zwrotne do wysokiego ciśnienia
- Wkłady do zaworu zwrotnego
- Wewnętrzne części zaworów – podzespoły

Zawory zwrotne są w zależności od ciśnienia otwarcia stosowane jako zawory ssące lub zawory z ciśnieniem wstępnym.

- Funkcję uszczelnienia spełnia sprężynowy stożek uszczelniający z uszczelnieniem miękkim podzielonym na strefy
- Ograniczenie skoku i czoły amortyzujące na stożku uszczelniającym zmniejsza zużycie
- Przy zaworach zwrotnych z wkrętem kierunek przepływu od / do czoła wkręcane
- Przepływ o wyjątkowo małym oporze dzięki kształtowi części wewnętrznych

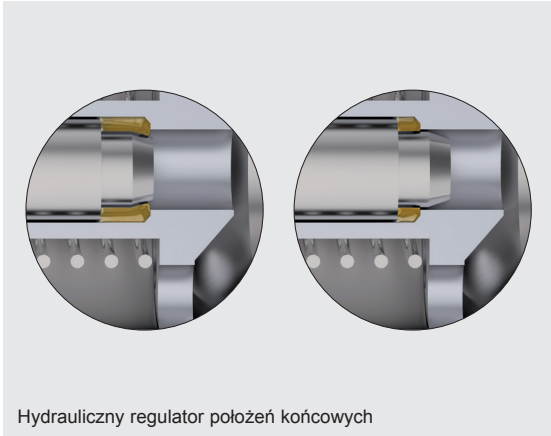
Ciśnienia otwarcia

- W wersji standardowej ciśnienie otwarcia wynosi 1 bar
- Specjalne ciśnienia otwarcia standardowych i wysokociśnieniowych zaworów zwrotnych VOSS są podane w następującej tabeli

Specjalne ciśnienia otwarcia

Specjalne ciśnienie otwarcia	Standardowe	Wysokie ciśnienie
0,2	X	X
0,5	X	X
1,5	X	
2	X	X
2,5	X	X
3	X	X
4	X	
4,5	X	
5	X	
6	X	

Dalsze ciśnienia otwarcia dostępne na zapytanie.

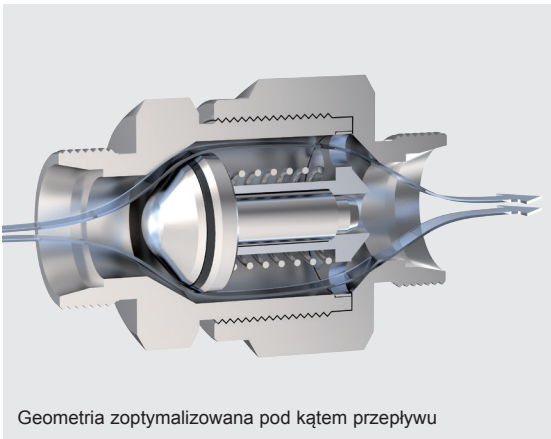


Hydrauliczny regulator położeń końcowych

Zasadniczo zawory mogą działać z ciśnieniami otwarcia (np. 0,1 bar) lub nawet bez sprężyny jako zawór ssący. Przy ciśnieniach otwarcia mniejszych niż 0,5 bar położenie montażowe jest podnoszone pionowo poprzez kierunek przepływu (aby uniknąć sił tarcia i zagwarantować centralne miejsce uszczelnienia). Ciężar popychacza wpływa wtedy jednak na ciśnienie otwarcia.

Tolerancja ciśnienia otwarcia $\pm 20\%$

Zawory poniżej 0,2 bar:
nie można podać tolerancji
(zbyt wiele wpływających czynników).



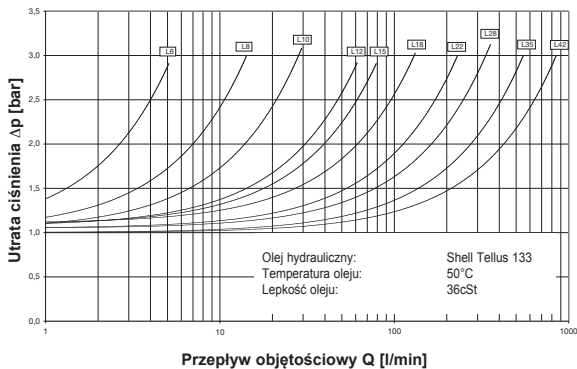
Geometria zoptymalizowana pod kątem przepływu

Maksymalne ciśnienie otwarcia

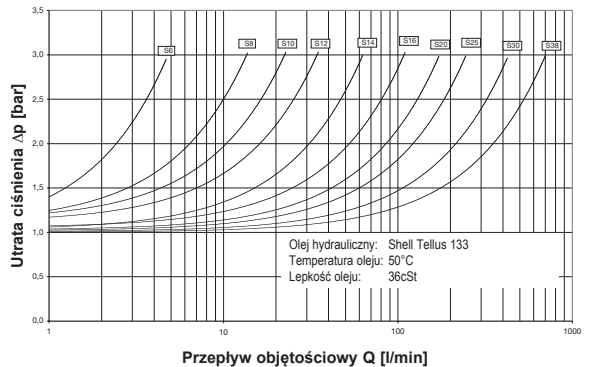
Standardowe Śr. zewn. rury	maks. Ciśnienie otwarcia bar
L 6 – L 28	6
L 35	5
L 42	2
S 6 – S30	6
S 38	5

Wysokie ciśnienie Śr. zewn. rury	maks. Ciśnienie otwarcia bar
L 6 – L 42	3
S 6 – S 38	3

Krzywe utraty ciśnienia: Zawory zwrotne, ciśnienie otwarcia 1 bar seria L



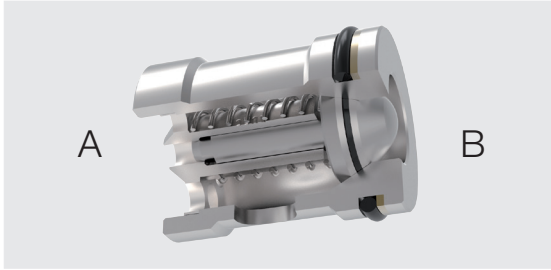
Krzywe utraty ciśnienia: Zawory zwrotne, ciśnienie otwarcia 1 bar seria S



Opory przepływu



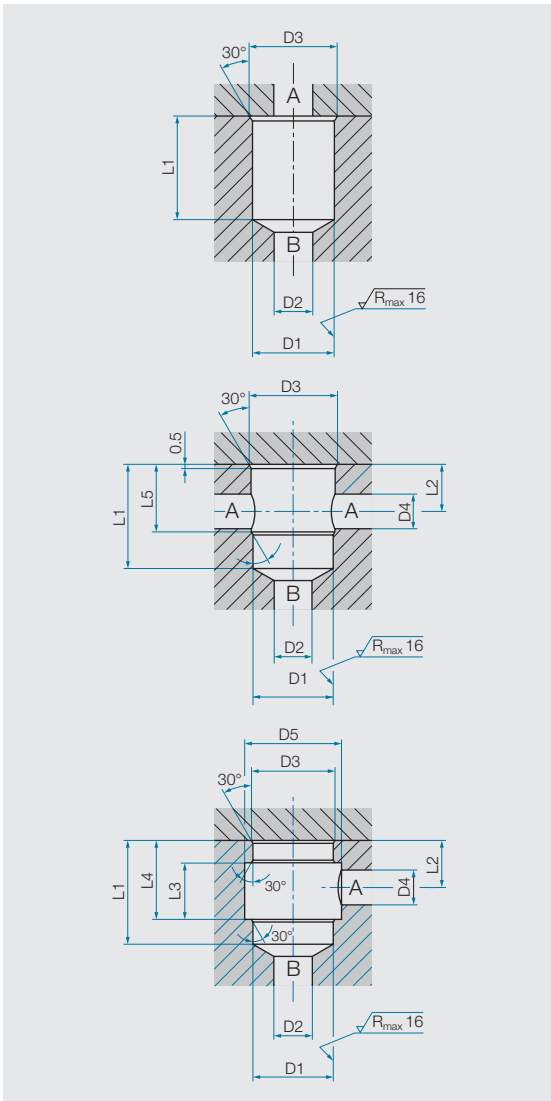
Opis działania wkładów do zaworu zwrotnego



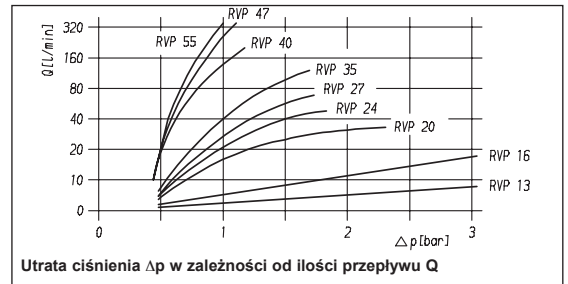
Jako element wtykowy do urządzeń hydraulicznych o budowie płytowej lub do bezpośredniego montażu w urządzeniach i obudowach maszyn wkłady do zaworów zwrotnych VOSS przepuszczają przepływ w jednym kierunku i blokują go w drugim.

Wkłady do zaworów zwrotnych są w zależności od ciśnienia otwarcia stosowane jako zawory ssące lub zawory z ciśnieniem wstępnym.

- Wkłady do zaworów zwrotnych VOSS dzięki kompaktowej budowie nadają się także do montażu w wąskich lokalizacjach
- Funkcję uszczelnienia spełnia sprężynowy stożek uszczelniający z uszczelką miękką podzielonym na strefy
- Ograniczenie skoku i czopy amortyzujące na stożku uszczelniającym znacząco zmniejsza zużycie
- Wkłady do zaworów zwrotnych VOSS dzięki kształtowi części wewnętrznych zapewniają przepływ o wyjątkowo małym oporze
- W zależności od poprzecznego otworu przelotowego wkłady do zaworów zwrotnych VOSS umożliwiają różne kierunki napływu i przepływu. Na życzenie dostępne są też wkłady do obudowy bez otworu poprzecznego



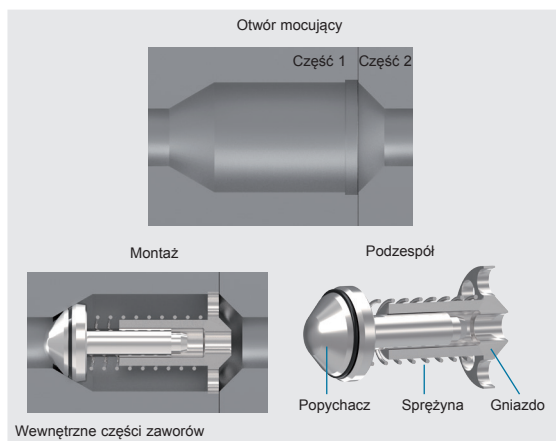
Opór przepływu



Otwór mocujący

Typ	D1 (D10)	D2	D3 (+0,2)	D4	D5	L1 min.	L2	L3	L4	L5
RVP 13	4	13,7	4	14	23,3	12	9	15	14,5	18
RVP 16	6	16,7	6	18,5	26,8	14,5	11,5	18,5	20,5	25
RVP 20	8	20,7	8	23,5	30,3	16	14	21	20,5	25
RVP 24	10	25	10	27,5	35,3	18	16	24	23,5	27,5
RVP 27	12	28	12	31,5	38,3	20	19	27	26,5	30,5
RVP 35	15	36	15	40,5	44,8	19,5	23	32,5	27,5	33
RVP 40	19	41	19	47,5	50,8	23	27,5	38,5	33	38
RVP 47	24	48	24	56	60,3	28	35	48	40,5	45
RVP 55	30	56,2	30	70	70,3	28	43	56	43,5	48

Opis działania wewnętrznych części zaworów – podzespołów standard



Części wewnętrzne zaworu VOSS można stosować bezpośrednio jako podzespoły w układach, jak bloki zaworowe, rozdzielacze i agregaty przy zastosowaniu przepisowych otworów montażowych.

Zalety wynikają z kompaktowej konstrukcji, składającej się z popychacza z nieoddzielaną uszczelką miękką z podziałem na strefy, sprężyny i gniazda oraz przejętych od zaworów zwrotnych właściwości przepływu o małym oporze.

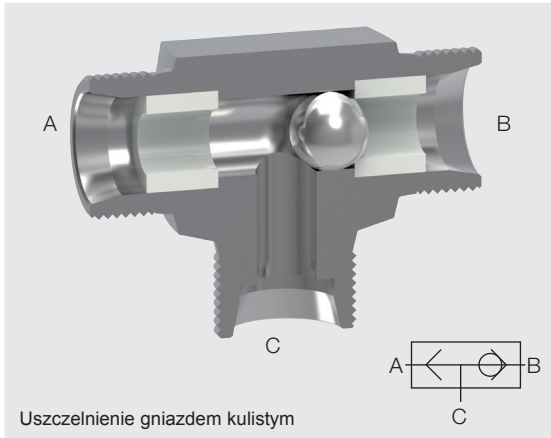
Ogólne dane techniczne wszystkich zaworów zwrotnych standard

- Materiał i ochrona powierzchni: Obudowa ze stali, powierzchnia VOSS coat, uszczelki z NBR (inne materiały na zapytanie)
- Pozycja montażowa: dowolna
- Ciśnienie robocze: 100 / 160 / 250 / 400 / 630 bar
- Zakres temperatury: -35°C do +100°C (inne temperatury na zapytanie)
- Ciecze hydrauliczne: na bazie olejów mineralnych (inne media na zapytanie)

Seria	Śr. zewn. rury	Ciśnienie	D1 [mm]	D2 [mm]	Numer katalogowy Kompl. zestaw części (1 bar, uszczelka NBR)
L	6	PB 250	7,5	9,3	GP-VNRIO-L/S6
L	8	PB 250	8,5	11,3	GP-VNRIO-L8
L	10	PB 250	11,7	15,3	GP-VNRIO-L10-S12
L	12	PB 250	14,8	18,8	GP-VNRIO-L12-S14
L	15	PB 250	15,8	20,8	GP-VNRIO-L15
L	18	PB 160	19,8	25,8	GP-VNRIO-L18
L	22	PB 160	24,5	31,8	GP-VNRIO-L22
L	28	PB 100	30	39,8	GP-VNRIO-L28
L	35	PB 100	38	49,8	GP-VNRIO-L35
L	42	PB 100	41	55,8	GP-VNRIO-L42
S	6	PB 630	7,5	9,3	GP-VNRIO-L/S6
S	8	PB 630	8,5	10,8	GP-VNRIO-S8
S	10	PB 630	9,6	12,8	GP-VNRIO-S10
S	12	PB 630	11,7	15,3	GP-VNRIO-L10-S12
S	14	PB 630	14,8	18,8	GP-VNRIO-L12-S14
S	16	PB 400	17	22,3	GP-VNRIO-S16
S	20	PB 400	21,7	27,8	GP-VNRIO-S20
S	25	PB 400	27	34,8	GP-VNRIO-S25
S	30	PB 250	30	40,8	GP-VNRIO-S30
S	38	PB 250	38	50,8	GP-VNRIO-S38

Wymiary identyfikujące

Opis działania przełączników obiegu



Uszczelnienie gniazdem kulistym

Gniazdo kuliste

Przełączniki obiegu VOSS działają jak samodzielne zwrótnice wewnątrz zamkniętego obiegu hydraulicznego.

Za pomocą dwóch blokowanych otworów wlotowych i jednego otworu wylotowego przełącznik obiegu VOSS w zależności od doprowadzenia oleju hydraulicznego łączy przyłącze A lub B z C, przy czym drugie przyłącze jest zamykane przez ruchomą kulę.

Prosta i wytrzymała konstrukcja zaworu daje niewymagające konserwacji rozwiązanie problemów eksploatacyjnych.

Działanie przebiega samoczynnie.

Przełączniki obiegu VOSS należą do podzespołów zaworów odcinających

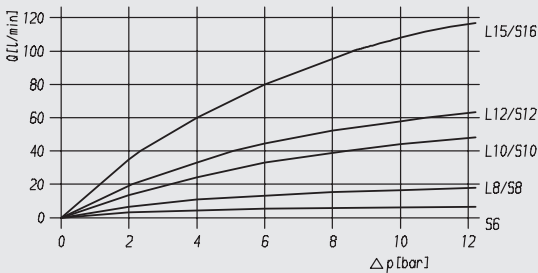
- Konstrukcja: Zawór z gniazdem kulistym
- Montaż jako część przewodów rurowych, a w wersji specjalnej także z przyłączem ze stożkiem uszczelniającym
- Położenie montażowe dowolne

Materiał i ochrona powierzchni:
Obudowa ze stali, powierzchnia VOSS coat

Ciecze hydrauliczne na bazie olejów mineralnych (inne media na zapytanie)

Zakres temperatury: -40°C do +120°C
dopuszczalne przecieki: 1 cm³/min

Utrata ciśnienia Δp w zależności od ilości przepływu

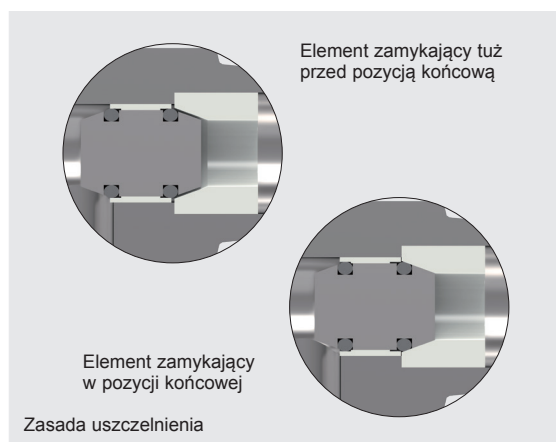
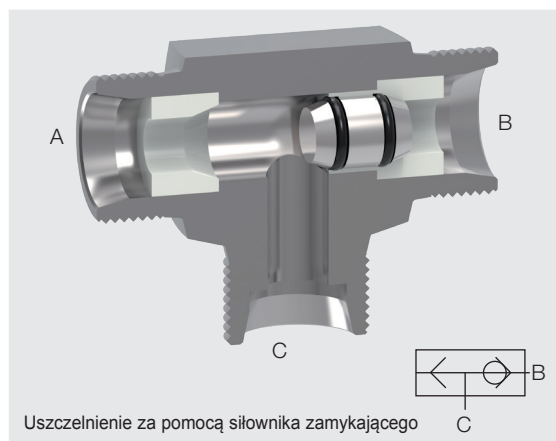


Opór przepływu

Uwaga!

Nie nadaje się do stosowania ze sprężonym powietrzem, gazami ani w połączeniu ze stożkiem spawanym!

Opis działania przełączników obiegu



Uszczelki miękkie

Przełączniki obiegu VOSS z uszczelkami miękkimi działają w obiegu hydraulicznym według tej samej zasady działania, co warianty z gniazdem kulistym.

- Konstrukcja: Zawór z gniazdem kulistym i uszczelką miękką
- Montaż jako część przewodu rurowego (inne wersje na zapytanie)
- Położenie montażowe dowolne

Materiał i ochrona powierzchni:

Obudowa ze stali, powierzchnia VOSS coat

Uszczelki z NBR (FKM na zapytanie)

Ciecze hydrauliczne na bazie olejów mineralnych (inne media na zapytanie)

Szczelność: od 3 bar absolutne uszczelnienie precyzyjne (medium: olej hydrauliczny)

Zasada uszczelnienia:

Tuleja przesuwana na siłowniku zamykającym

- przy uderzeniu w gniazdo zwalnia obszar uszczelnienia
- chroni pierścień o-ring ustawiony w kierunku przepływu przed wyplukaniem.

Zakres temperatury:

-35°C do +100°C przy uszczelkach z NBR

-25°C do +200°C przy uszczelkach z FKM

(na zapytanie)

Uwaga!

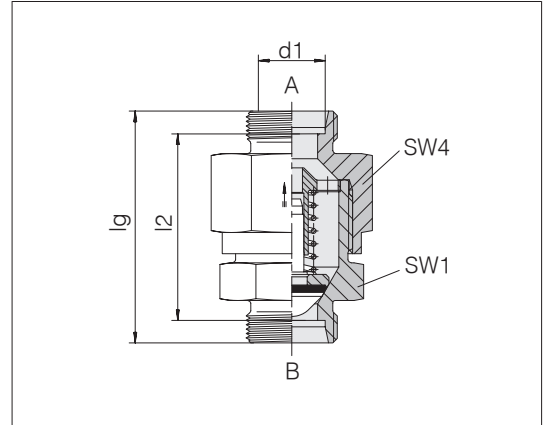
Nie nadaje się do stosowania ze sprężonym powietrzem, gazami ani w połączeniu ze stożkiem spawanym! Tylko do zastosowań quasi-statycznych.

Zawory zwrotne standardowe

Przyłącze rurowe: 24° wg ISO 8434-1

Ciśnienie otwarcia 1 bar

Standardowy materiał pierścieni o-ring to NBR



Seria śr. zewn. rury d1	Ciśnienie	lg	l2	SW1	SW4	kg/100 ok.	Nr zamówienia	Oznaczenie
L 6	PB 250	43	29	17	17	4,4	0600012081	24-VNRO-L6
L 8	PB 250	44	30	19	19	5,5	0600022081	24-VNRO-L8
L 10	PB 250	54,5	40,5	22	24	9,8	0600032081	24-VNRO-L10
L 12	PB 250	57,5	43,5	27	30	16,5	0600042081	24-VNRO-L12
L 15	PB 250	61,5	47,5	30	32	20,5	0600052081	24-VNRO-L15
L 18	PB 160	66,5	51,5	36	36	29,0	0600062081	24-VNRO-L18
L 22	PB 160	76,5	61,5	41	46	49,5	0600072081	24-VNRO-L22
L 28	PB 100	85	70	50	55	78,4	0600082081	24-VNRO-L28
L 35	PB 100	95,5	74,5	60	65	122,7	0600092081	24-VNRO-L35
L 42	PB 100	99,5	77,5	65	75	162,6	0600102081	24-VNRO-L42
S 6	PB 630	48,5	34,5	19	19	6,6	0600112081	24-VNRO-S6
S 8	PB 630	48,5	34,5	19	19	6,8	0600122081	24-VNRO-S8
S 10	PB 630	55,5	40,5	22	24	11,5	0600132081	24-VNRO-S10
S 12	PB 630	57,5	42,5	24	27	14,5	0600142081	24-VNRO-S12
S 14	PB 630	63,5	47,5	27	32	20,9	0600152081	24-VNRO-S14
S 16	PB 400	67,5	50,5	32	36	27,8	0600162081	24-VNRO-S16
S 20	PB 400	75,5	54,5	41	46	49,5	0600172081	24-VNRO-S20
S 25	PB 400	82,5	58,5	46	50	62,7	0600182081	24-VNRO-S25
S 30	PB 250	96	69	55	60	107,8	0600192081	24-VNRO-S30
S 38	PB 250	107,5	75,5	65	70	161,3	0600202081	24-VNRO-S38

Ciśnienie kontrolne PP = 1,5 razy wartość w tabeli

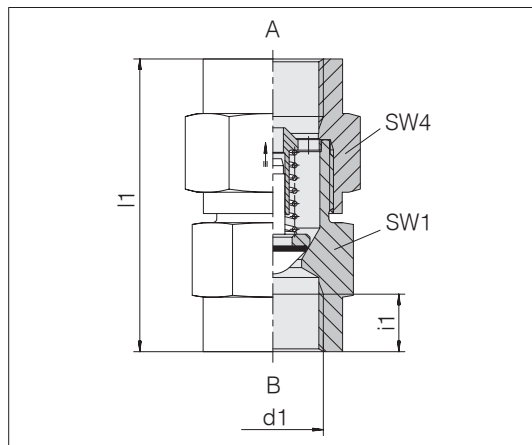
Przykład ozn. por.: RHD06LOMD

Zawory zwrotne

Obustronny wewnętrzny gwint BSPP, cylindryczny
ISO 1179

Ciśnienie otwarcia 1 bar
(wersja normalna)

Standardowy materiał pierścieni o-ring to NBR



Seria śr. zewn. rury	d1	Ciśnienie	l1	SW1	SW4	i1	kg/100 ok.	Nr zamówienia	Oznaczenie
L 6	G 1/8 A	PB 250	50,5	19	19	8	10,4	0670252000	GP-VNROI-IG1/8
L 6	G 1/4 A	PB 250	55	19	19	12	11,7	0670262000	GP-VNROI-IG1/4
L 10	G 3/8 A	PB 250	68,5	24	27	12	21,0	0670272000	GP-VNROI-IG3/8
L 15	G 1/2 A	PB 250	74	32	36	14	35,5	0670282000	GP-VNROI-IG1/2
L 18	G 3/4 A	PB 160	84	41	46	16	80,7	0670292000	GP-VNROI-IG3/4
L 22	G 1 A	PB 160	96,5	46	50	18	89,2	0670302000	GP-VNROI-IG1
L 28	G 1 1/4 A	PB 100	110	60	60	20	189,0	0670312000	GP-VNROI-IG1 1/4
L 35	G 1 1/2 A	PB 100	119	65	70	22	237,6	0670322000	GP-VNROI-IG1 1/2

Ciśnienie kontrolne PP = 1,5 razy
wartość w tabeli.

Dalsze wersje
na zapytanie.

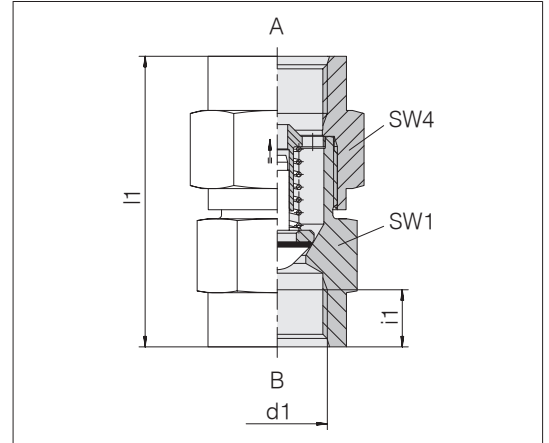
Przykład ozn. por.:
RHD1/8

Zawory zwrotne

Obustronny UN/UNF gwint wewnętrzny
ISO 11926-2/SAE J 1962-2

Ciśnienie otwarcia 1 bar
(wersja normalna)

Standardowy materiał pierścieni o-ring to NBR



Seria śr. zewn. rury	d1	Ciśnienie	l1	SW1	SW4	i1	kg/100 ok.	Nr zamówienia	Oznaczenie
S 6	7/16-20 UNF	PB 630	57,5	19	19	11,5	11,5	0670352000	GP-VNROI-IU7/16-20F
S 8	1/2-20 UNF	PB 630	57,5	19	19	11,5	10,1	0670362000	GP-VNROI-IU1/2-20F
S 10	9/16-18 UNF	PB 630	68	22	24	12,7	17,4	0670372000	GP-VNROI-IU9/16-18F
S 12	3/4-16 UNF	PB 630	74,5	27	27	14,3	25,6	0670382000	GP-VNROI-IU3/4-16F
S 16	7/8-14 UNF	PB 400	80	32	36	16,7	44,0	0670392000	GP-VNROI-IU7/8-14F
S 20	1 1/16-12 UN	PB 400	91,5	41	46	19	79,8	0670402000	GP-VNROI-IU11/16-12F
S 25	1 5/16-12 UN	PB 400	98	46	50	19	93,0	0670412000	GP-VNROI-IU15/16-12F
S 30	1 5/8-12 UN	PB 250	104	55	60	19	153,8	0670422000	GP-VNROI-IU15/8-12F
S 38	1 7/8-12 UN	PB 250	117	65	70	19	221,4	0670442000	GP-VNROI-IU17/8-12F

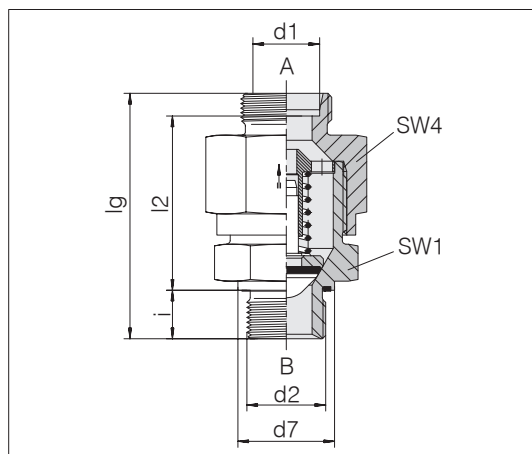
Zawory zwrotne standardowe

Kierunek przepływu od korka wkręcanego

Gwint wewnętrzny: Drobny gwint metryczny, cylindryczny
Przyłączka wkręcana: ISO 9974-2 kształt E
Rodzaj uszczelnienia: Profilowy pierścień uszczelniający PEFLEX
Materiał uszczelki: Standard NBR

Przyłącze rurowe: 24° wg ISO 8434-1

Ciśnienie otwarcia 1 bar



Seria śr. zewn. rury d1	d2	d7	Ciśnienie	lg	l2	SW1	SW4	i	Nm -10%	kg/100 ok.	Nr zamówienia	Oznaczenie	
L	6	M 10 x 1	13,9	PB 250	44	29	17	17	8	15	4,6	0601302081	24-VNROPT-L6-M10E
L	8	M 12 x 1,5	16,9	PB 250	48	29	19	19	12	25	7,5	0601312081	24-VNROPT-L8-M12E
L	10	M 14 x 1,5	18,9	PB 250	59	40	22	24	12	50	10,6	0601322081	24-VNROPT-L10-M14E
L	12	M 16 x 1,5	21,9	PB 250	61,5	42,5	27	30	12	70	17,3	0601332081	24-VNROPT-L12-M16E
L	15	M 18 x 1,5	23,9	PB 250	64,5	45,5	30	32	12	90	20,8	0601342081	24-VNROPT-L15-M18E
L	18	M 22 x 1,5	26,9	PB 160	71,5	50	36	36	14	130	36,6	0601352081	24-VNROPT-L18-M22E
L	22	M 26 x 1,5	31,9	PB 160	81	57,5	41	46	16	180	49,9	0601362081	24-VNROPT-L22-M26E
L	28	M 33 x 2	39,9	PB 100	92	66,5	50	55	18	230	81,5	0601372081	24-VNROPT-L28-M33E
L	35	M 42 x 2	49,9	PB 100	101,5	71	60	65	20	330	124,8	0601382081	24-VNROPT-L35-M42E
L	42	M 48 x 2	54,9	PB 100	109,5	76,5	65	75	22	500	169,6	0601392081	24-VNROPT-L42-M48E
S	6	M 12 x 1,5	16,9	PB 630	50,5	31,5	19	19	12	50	9,0	0601402081	24-VNROPT-S6-M12E
S	8	M 14 x 1,5	18,9	PB 630	50,5	31,5	19	19	12	60	7,0	0601412081	24-VNROPT-S8-M14E
S	10	M 16 x 1,5	21,9	PB 630	57,5	38	22	24	12	80	15,6	0601422081	24-VNROPT-S10-M16E
S	12	M 18 x 1,5	23,9	PB 630	60,5	41	24	27	12	90	15,4	0601432081	24-VNROPT-S12-M18E
S	14	M 20 x 1,5	25,9	PB 630	66,5	44,5	27	32	14	130	27,2	0601442081	24-VNROPT-S14-M20E
S	16	M 22 x 1,5	26,9	PB 400	70,5	48	32	36	14	130	36,0	0601452081	24-VNROPT-S16-M22E
S	20	M 27 x 2	31,9	PB 400	78,5	52	41	46	16	200	50,3	0601462081	24-VNROPT-S20-M27E
S	25	M 33 x 2	39,9	PB 400	87	57	46	50	18	250	87,3	0601472081	24-VNROPT-S25-M33E
S	30	M 42 x 2	49,9	PB 250	99,5	66	55	60	20	500	113,2	0601482081	24-VNROPT-S30-M42E
S	38	M 48 x 2	54,9	PB 250	110	72	65	70	22	600	197,3	0601492081	24-VNROPT-S38-M48E

Ciśnienie kontrolne PP = 1,5 razy wartość w tabeli.

Przykład ozn. por.: RHV06LMEDOMD

Zawory zwrotne standardowe

Kierunek przepływu od korka wkręcanego

Gwint wewnętrzny: Gwint rurowy BSPP, cylindryczny

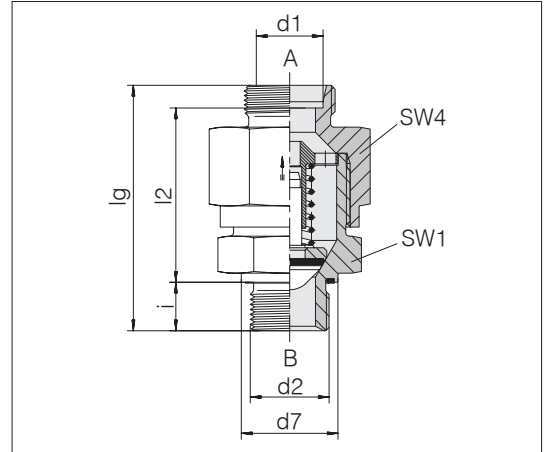
Przyłączka wkręcana: ISO 1179-2 kształt E

Rodzaj uszczelnienia: Profiłowany pierścień uszczelniający PEFLEX

Materiał uszczelki: Standard NBR

Przyłącze rurowe: 24° wg ISO 8434-1

Ciśnienie otwarcia 1 bar



Seria śr. zewn. rury d1	d2	d7	Ciśnienie	lg	l2	SW1	SW4	i	Nm -10%	kg/100 ok.	Nr zamówienia	Oznaczenie	
L	6	G 1/8 A	13,9	PB 250	44	29	17	17	8	20	5,7	0602302081	24-VNROPT-L6-G1/8E
L	8	G 1/4 A	18,9	PB 250	49	30	19	19	12	50	6,2	0602312081	24-VNROPT-L8-G1/4E
L	10	G 1/4 A	18,9	PB 250	59,5	40,5	22	24	12	50	10,6	0602322081	24-VNROPT-L10-G1/4E
L	12	G 3/8 A	21,9	PB 250	61,5	42,5	27	30	12	80	17,2	0602332081	24-VNROPT-L12-G3/8E
L	15	G 1/2 A	26,9	PB 250	66,5	45,5	30	32	14	100	21,9	0602342081	24-VNROPT-L15-G1/2E
L	18	G 1/2 A	26,9	PB 160	72,5	51	36	36	14	100	30,1	0602352081	24-VNROPT-L18-G1/2E
L	22	G 3/4 A	31,9	PB 160	80	56,5	41	46	16	180	48,8	0602362081	24-VNROPT-L22-G3/4E
L	28	G 1 A	39,9	PB 100	92	66,5	50	55	18	230	81,0	0602372081	24-VNROPT-L28-G1E
L	35	G 1 1/4 A	49,9	PB 100	102,5	72	60	65	20	330	126,6	0602382081	24-VNROPT-L35-G11/4E
L	42	G 1 1/2 A	54,9	PB 100	109,5	76,5	65	75	22	500	170,1	0602392081	24-VNROPT-L42-G11/2E
S	6	G 1/4 A	18,9	PB 630	50,5	31,5	19	19	12	60	7,0	0602402081	24-VNROPT-S6-G1/4E
S	8	G 1/4 A	18,9	PB 630	50,5	31,5	19	19	12	60	6,8	0602412081	24-VNROPT-S8-G1/4E
S	10	G 3/8 A	21,9	PB 630	57,5	38	22	24	12	90	12,0	0602422081	24-VNROPT-S10-G3/8E
S	12	G 3/8 A	21,9	PB 630	60,5	41	24	27	12	90	14,9	0602432081	24-VNROPT-S12-G3/8E
S	14	G 1/2 A	26,9	PB 630	66,5	44,5	27	32	14	150	22,2	0602442081	24-VNROPT-S14-G1/2E
S	16	G 1/2 A	26,9	PB 400	70,5	48	32	36	14	150	28,1	0602452081	24-VNROPT-S16-G1/2E
S	20	G 3/4 A	31,9	PB 400	78,5	52	41	46	16	200	50,2	0602462081	24-VNROPT-S20-G3/4E
S	25	G 1 A	39,9	PB 400	87,5	57,5	46	50	18	250	65,7	0602472081	24-VNROPT-S25-G1E
S	30	G 1 1/4 A	49,9	PB 250	97,5	64	55	60	20	500	108,2	0602482081	24-VNROPT-S30-G11/4E
S	38	G 1 1/2 A	54,9	PB 250	109,5	71,5	65	70	22	600	162,1	0602492081	24-VNROPT-S38-G11/2E

Ciśnienie kontrolne PP = 1,5 razy wartość w tabeli.

Przykład ozn. por.: RHV06LREDOMD

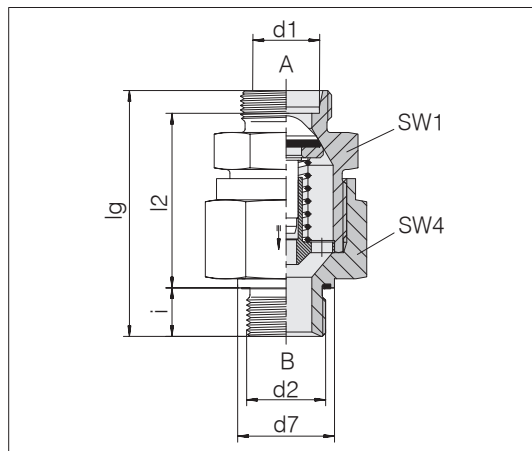
Zawory zwrotne standardowe

Kierunek przepływu do korka wkręcanego

Gwint wewnętrzny: Drobny gwint metryczny, cylindryczny
 Przyłączka wkręcana: ISO 9974-2 kształt E
 Rodzaj uszczelnienia: Profily pierścieni uszczelniający PEFLEX
 Materiał uszczelki: Standard NBR

Przyłącze rurowe: 24° wg ISO 8434-1

Ciśnienie otwarcia 1 bar



Seria śr. zewn. rury d1	d2	Ciśnienie	lg	d7	l2	SW1	SW4	i	Nm -10%	kg/100 ok.	Nr zamówienia	Oznaczenie
L 6	M 10 x 1	PB 250	43	13,9	28	17	17	8	15	5,7	0603302081	24-VNROTP-L6-M10E
L 8	M 12 x 1,5	PB 250	47,5	16,9	28,5	19	19	12	25	5,5	0603312081	24-VNROTP-L8-M12E
L 10	M 14 x 1,5	PB 250	57,5	18,9	38,5	22	24	12	50	10,3	0603322081	24-VNROTP-L10-M14E
L 12	M 16 x 1,5	PB 250	60	21,9	41	27	30	12	70	16,5	0603332081	24-VNROTP-L12-M16E
L 15	M 18 x 1,5	PB 250	63	23,9	44	30	32	12	90	19,9	0603342081	24-VNROTP-L15-M18E
L 18	M 22 x 1,5	PB 160	69,5	26,9	48	36	36	14	130	28,3	0603352081	24-VNROTP-L18-M22E
L 22	M 26 x 1,5	PB 160	79,5	31,9	56	41	46	16	180	47,9	0603362081	24-VNROTP-L22-M26E
L 28	M 33 x 2	PB 100	91	39,9	65,5	50	55	18	230	79,4	0603372081	24-VNROTP-L28-M33E
L 35	M 42 x 2	PB 100	102	49,9	71,5	60	65	20	330	125,8	0603382081	24-VNROTP-L35-M42E
L 42	M 48 x 2	PB 100	108,5	54,9	75,5	65	75	22	500	194,0	0603392081	24-VNROTP-L42-M48E
S 6	M 12 x 1,5	PB 630	50,5	16,9	31,5	19	19	12	50	9,3	0603402081	24-VNROTP-S6-M12E
S 8	M 14 x 1,5	PB 630	50,5	18,9	31,5	19	19	12	60	9,2	0603412081	24-VNROTP-S8-M14E
S 10	M 16 x 1,5	PB 630	57,5	21,9	38	22	24	12	80	11,8	0603422081	24-VNROTP-S10-M16E
S 12	M 18 x 1,5	PB 630	60,5	23,9	41	24	27	12	90	18,9	0603432081	24-VNROTP-S12-M18E
S 14	M 20 x 1,5	PB 630	65,5	25,9	43,5	27	32	14	130	27,9	0603442081	24-VNROTP-S14-M20E
S 16	M 22 x 1,5	PB 400	69	26,9	46,5	32	36	14	130	27,5	0603452081	24-VNROTP-S16-M22E
S 20	M 27 x 2	PB 400	78,5	31,9	52	41	46	16	200	50,3	0603462081	24-VNROTP-S20-M27E
S 25	M 33 x 2	PB 400	87	39,9	57	46	50	18	250	65,5	0603472081	24-VNROTP-S25-M33E
S 30	M 42 x 2	PB 250	99,5	49,9	66	55	60	20	500	133,8	0603482081	24-VNROTP-S30-M42E
S 38	M 48 x 2	PB 250	110,5	54,9	72,5	65	70	22	600	196,9	0603492081	24-VNROTP-S38-M48E

Ciśnienie kontrolne PP = 1,5 razy wartość w tabeli.

Przykład ozn. por.: RH206LMEDOMD

Zawory zwrotne standardowe

Kierunek przepływu do korka wkręcanego

Gwint wewnętrzny: Gwint rurowy BSPP, cylindryczny

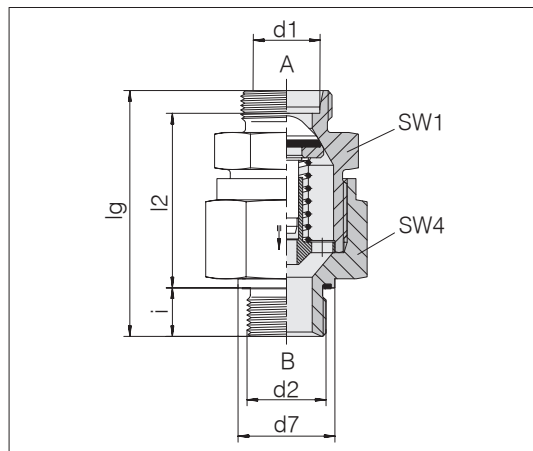
Przyłączka wkręcana: ISO 1179-2 kształt E

Rodzaj uszczelnienia: Profily pierścieni uszczelniający PEFLEX

Materiał uszczelki: Standard NBR

Przyłącze rurowe: 24° wg ISO 8434-1

Ciśnienie otwarcia 1 bar



Seria śr. zewn. rury d1	d2	Ciśnienie	lg	d7	l2	SW1	SW4	i	Nm -10%	kg/100 ok.	Nr zamówienia	Oznaczenie	
L	6	G 1/8 A	PB 250	43	13,9	28	17	17	8	20	4,5	0604302081	24-VNROTP-L6-G1/8E
L	8	G 1/4 A	PB 250	47,5	18,9	28,5	19	19	12	50	5,8	0604312081	24-VNROTP-L8-G1/4E
L	10	G 1/4 A	PB 250	59	18,9	40	22	24	12	50	10,6	0604322081	24-VNROTP-L10-G1/4E
L	12	G 3/8 A	PB 250	60,5	21,9	41,5	27	30	12	80	16,8	0604332081	24-VNROTP-L12-G3/8E
L	15	G 1/2 A	PB 250	65	26,9	44	30	32	14	100	20,8	0604342081	24-VNROTP-L15-G1/2E
L	18	G 1/2 A	PB 160	69,5	26,9	48	36	36	14	100	28,0	0604352081	24-VNROTP-L18-G1/2E
L	22	G 3/4 A	PB 160	80,5	31,9	57	41	46	16	180	49,4	0604362081	24-VNROTP-L22-G3/4E
L	28	G 1 A	PB 100	92,5	39,9	67	50	55	18	230	81,9	0604372081	24-VNROTP-L28-G1E
L	35	G 1 1/4 A	PB 100	102	49,9	71,5	60	65	20	330	121,7	0604382081	24-VNROTP-L35-G11/4E
L	42	G 1 1/2 A	PB 100	108,5	54,9	75,5	65	75	22	500	167,2	0604392081	24-VNROTP-L42-G11/2E
S	6	G 1/4 A	PB 630	50,5	18,9	31,5	19	19	12	60	7,0	0604402081	24-VNROTP-S6-G1/4E
S	8	G 1/4 A	PB 630	50,5	18,9	31,5	19	19	12	60	6,9	0604412081	24-VNROTP-S8-G1/4E
S	10	G 3/8 A	PB 630	57,5	21,9	38	22	24	12	90	12,0	0604422081	24-VNROTP-S10-G3/8E
S	12	G 3/8 A	PB 630	60,5	21,9	41	24	27	12	90	15,0	0604432081	24-VNROTP-S12-G3/8E
S	14	G 1/2 A	PB 630	65,5	26,9	43,5	27	32	14	150	21,6	0604442081	24-VNROTP-S14-G1/2E
S	16	G 1/2 A	PB 400	70,5	26,9	48	32	36	14	150	28,0	0604452081	24-VNROTP-S16-G1/2E
S	20	G 3/4 A	PB 400	78,5	31,9	52	41	46	16	200	50,7	0604462081	24-VNROTP-S20-G3/4E
S	25	G 1 A	PB 400	87	39,9	57	46	50	18	250	65,6	0604472081	24-VNROTP-S25-G1E
S	30	G 1 1/4 A	PB 250	99,5	49,9	66	55	60	20	500	108,5	0604482081	24-VNROTP-S30-G11/4E
S	38	G 1 1/2 A	PB 250	110,5	54,9	72,5	65	70	22	600	161,8	0604492081	24-VNROTP-S38-G11/2E

Ciśnienie kontrolne PP = 1,5 razy wartość w tabeli.

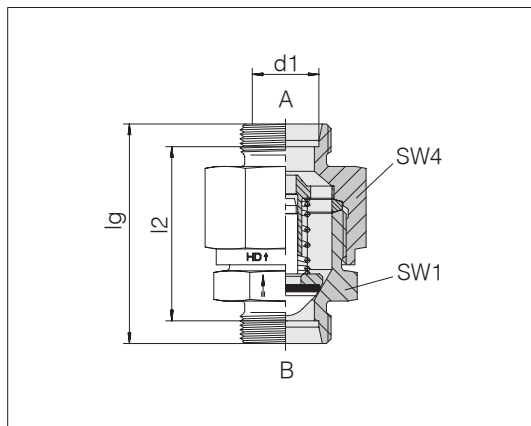
Przykład ozn. por.: RHZ06LRED0MD

Zawory zwrotne do wysokiego ciśnienia

Przyłącze rurowe: 24° wg ISO 8434-1

Ciśnienie otwarcia 1 bar

Standardowy materiał pierścieni o-ring to NBR



Seria śr. zewn. rury d1	Ciśnienie	lg	l2	SW1	SW4	kg/100 ok.	Nr zamówienia	Oznaczenie
L 6	PN 400	45,5	31,5	17	19	6,3	1600012081	24-VNROHP-L6
L 8	PN 400	49	35	19	22	8,2	1600022081	24-VNROHP-L8
L 10	PN 400	52	38	22	24	10,8	1600032081	24-VNROHP-L10
L 12	PN 400	53	39	27	30	16,3	1600042081	24-VNROHP-L12
L 15	PN 400	58	44	30	32	21,0	1600052081	24-VNROHP-L15
L 18	PN 400	63	48	36	36	31,7	1600062081	24-VNROHP-L18
L 22	PN 250	72,5	57,5	41	46	51,2	1600072081	24-VNROHP-L22
L 28	PN 250	75,5	60,5	50	55	76,4	1600082081	24-VNROHP-L28
L 35	PN 250	90	69	60	65	121,3	1600092081	24-VNROHP-L35
L 42	PN 250	88	66	65	70	134,9	1600102081	24-VNROHP-L42
S 6	PN 420	49	35	19	19	7,6	1600112081	24-VNROHP-S6
S 8	PN 420	49	35	19	19	7,8	1600122081	24-VNROHP-S8
S 10	PN 420	53	38	22	24	12,3	1600132081	24-VNROHP-S10
S 12	PN 420	55	40	24	27	15,7	1600142081	24-VNROHP-S12
S 14	PN 420	59	43	27	32	21,0	1600152081	24-VNROHP-S14
S 16	PN 420	65	48	32	36	25,1	1600162081	24-VNROHP-S16
S 20	PN 420	73	52	41	41	45,3	1600172081	24-VNROHP-S20
S 25	PN 420	86	62	46	50	75,2	1600182081	24-VNROHP-S25
S 30	PN 250	91	64	55	60	109,6	1600192081	24-VNROHP-S30
S 38	PN 250	99	67	65	70	155,5	1600202081	24-VNROHP-S38

Zawory zwrotne do wysokiego ciśnienia

Kierunek przepływu od korka wkręcanego

Gwint wewnętrzny: Drobny gwint metryczny, cylindryczny

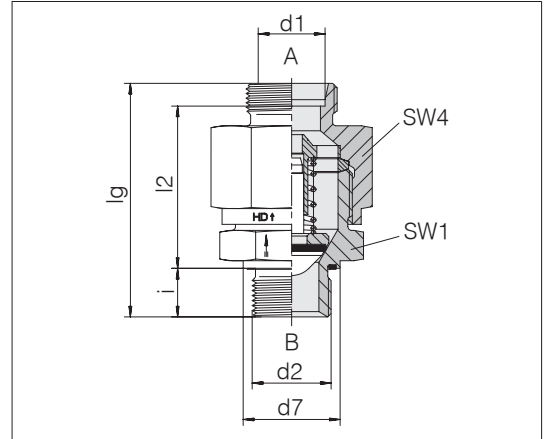
Przyłączka wkręcana: ISO 9974-2 kształt E

Rodzaj uszczelnienia: Profilowy pierścień uszczelniający PEFLEX

Materiał uszczelki: Standard NBR

Przyłącze rurowe: 24° wg ISO 8434-1

Ciśnienie otwarcia 1 bar



Seria śr. zewn. rury d1	d2	Ciśnienie	lg	d7	l2	SW1	SW4	i	Nm -10%	kg/100 ok.	Nr zamówienia	Oznaczenie
L 6	M 10 x 1	PN 400	45	13,9	30	17	19	8	15	6,2	1601302081	24-VNROPTHP-L6-M10E
L 8	M 12 x 1,5	PN 400	51	16,9	32	19	22	12	25	8,2	1601312081	24-VNROPTHP-L8-M12E
L 10	M 14 x 1,5	PN 400	53	18,9	34	22	24	12	50	10,7	1601322081	24-VNROPTHP-L10-M14E
L 12	M 16 x 1,5	PN 400	58	21,9	39	27	30	12	70	17,6	1601332081	24-VNROPTHP-L12-M16E
L 15	M 18 x 1,5	PN 400	60	23,9	41	30	32	12	90	20,8	1601342081	24-VNROPTHP-L15-M18E
L 18	M 22 x 1,5	PN 400	67	26,9	45,5	36	36	14	130	33,2	1601352081	24-VNROPTHP-L18-M22E
L 22	M 26 x 1,5	PN 250	77	31,9	53,5	41	46	16	180	51,9	1601362081	24-VNROPTHP-L22-M26E
L 28	M 33 x 2	PN 250	85,5	39,9	60	50	55	18	230	83,1	1601372081	24-VNROPTHP-L28-M33E
L 35	M 42 x 2	PN 250	97,5	49,9	67	60	65	20	330	126,6	1601382081	24-VNROPTHP-L35-M42E
L 42	M 48 x 2	PN 250	98,5	54,9	65,5	65	70	22	500	144,1	1601392081	24-VNROPTHP-L42-M48E
S 6	M 12 x 1,5	PN 420	51	16,9	32	19	19	12	50	7,6	1601402081	24-VNROPTHP-S6-M12E
S 8	M 14 x 1,5	PN 420	51	18,9	32	19	19	12	60	7,9	1601412081	24-VNROPTHP-S8-M14E
S 10	M 16 x 1,5	PN 420	56,5	21,9	37	22	24	12	80	12,3	1601422081	24-VNROPTHP-S10-M16E
S 12	M 18 x 1,5	PN 420	58	23,9	38,5	24	27	12	90	16,4	1601432081	24-VNROPTHP-S12-M18E
S 16	M 22 x 1,5	PN 420	67	26,9	44,5	32	36	14	130	29,3	1601452081	24-VNROPTHP-S16-M22E
S 20	M 27 x 2	PN 420	77	31,9	50,5	41	41	16	200	46,9	1601462081	24-VNROPTHP-S20-M27E
S 25	M 33 x 2	PN 420	88,5	39,9	58,5	46	50	18	250	75,9	1601472081	24-VNROPTHP-S25-M33E
S 30	M 42 x 2	PN 250	94	49,9	60,5	55	60	20	500	114,9	1601482081	24-VNROPTHP-S30-M42E
S 38	M 48 x 2	PN 250	103,5	54,9	65,5	65	70	22	600	161,0	1601492081	24-VNROPTHP-S38-M48E

Zawory zwrotne do wysokiego ciśnienia

Kierunek przepływu od korka wkręcanego

Gwint wewnętrzny: Gwint rurowy BSPP, cylindryczny

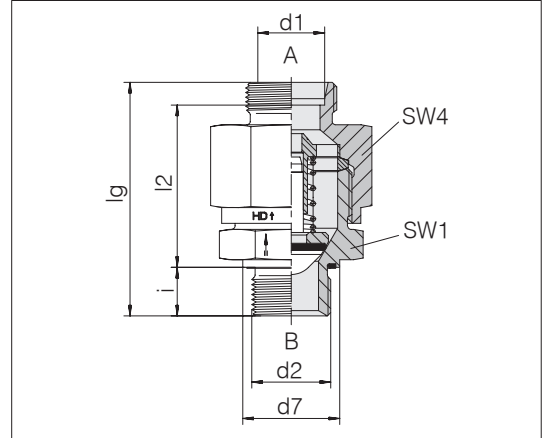
Przyłączka wkręcana: ISO 11179-2 kształt E

Rodzaj uszczelnienia: Profilowy pierścień uszczelniający PEFLEX

Materiał uszczelki: Standard NBR

Przyłącze rurowe: 24° wg ISO 8434-1

Ciśnienie otwarcia 1 bar



Seria śr. zewn. rury d1	d2	Ciśnienie	lg	d7	l2	SW1	SW4	i	Nm -10%	kg/100 ok.	Nr zamówienia	Oznaczenie
L 6	G 1/8 A	PN 400	45	13,9	30	17	19	8	20	6,2	1602302081	24-VNROPTHP-L6-G1/8E
L 8	G 1/4 A	PN 400	51	18,9	32	19	22	12	50	8,5	1602312081	24-VNROPTHP-L8-G1/4E
L 10	G 1/4 A	PN 400	53	18,9	34	22	24	12	50	10,4	1602322081	24-VNROPTHP-L10-G1/4E
L 12	G 3/8 A	PN 400	58	21,9	39	27	30	12	80	17,2	1602332081	24-VNROPTHP-L12-G3/8E
L 15	G 1/2 A	PN 400	62	26,9	41	30	32	14	100	22,1	1602342081	24-VNROPTHP-L15-G1/2E
L 18	G 1/2 A	PN 400	67	26,9	45,5	36	36	14	100	29,4	1602352081	24-VNROPTHP-L18-G1/2E
L 22	G 3/4 A	PN 250	77	31,9	53,5	41	46	16	180	51,9	1602362081	24-VNROPTHP-L22-G3/4E
L 28	G 1 A	PN 250	85,5	39,9	60	50	55	18	230	83,3	1602372081	24-VNROPTHP-L28-G1E
L 35	G 1 1/4 A	PN 250	97,5	49,9	67	60	65	20	330	126,3	1602382081	24-VNROPTHP-L35-G11/4E
L 42	G 1 1/2 A	PN 250	98,5	54,9	65,5	65	70	22	500	143,5	1602392081	24-VNROPTHP-L42-G11/2E
S 6	G 1/4 A	PN 420	51	18,9	32	19	19	12	60	7,8	1602402081	24-VNROPTHP-S6-G1/4E
S 8	G 1/4 A	PN 420	51	18,9	32	19	19	12	60	7,7	1602412081	24-VNROPTHP-S8-G1/4E
S 10	G 3/8 A	PN 420	56,5	21,9	37	22	24	12	90	13,1	1602422081	24-VNROPTHP-S10-G3/8E
S 12	G 3/8 A	PN 420	58	21,9	38,5	24	27	12	90	15,9	1602432081	24-VNROPTHP-S12-G3/8E
S 16	G 1/2 A	PN 420	67	26,9	44,5	32	36	14	150	28,9	1602452081	24-VNROPTHP-S16-G1/2E
S 20	G 3/4 A	PN 420	77	31,9	50,5	41	41	16	200	46,6	1602462081	24-VNROPTHP-S20-G3/4E
S 25	G 1 A	PN 420	88,5	39,9	58,5	46	50	18	250	76,1	1602472081	24-VNROPTHP-S25-G1E
S 30	G 1 1/4 A	PN 250	94	49,9	60,5	55	60	20	500	114,7	1602482081	24-VNROPTHP-S30-G11/4E
S 38	G 1 1/2 A	PN 250	103,5	54,9	65,5	65	70	22	600	160,5	1602492081	24-VNROPTHP-S38-G11/2E

Zawory zwrotne do wysokiego ciśnienia

Kierunek przepływu do korka wkręcanego

Gwint wewnętrzny: Drobny gwint metryczny, cylindryczny

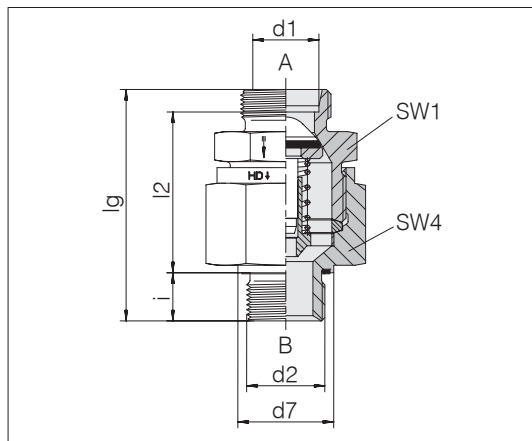
Przyłączka wkręcana: ISO 9974-2 kształt E

Rodzaj uszczelnienia: Profilowy pierścień uszczelniający PEFLEX

Materiał uszczelki: Standard NBR

Przyłącze rurowe: 24° wg ISO 8434-1

Ciśnienie otwarcia 1 bar



Seria śr. zewn. rury d1	d2	Ciśnienie	lg	d7	l2	SW1	SW4	i	Nm -10%	kg/100 ok.	Nr zamówienia	Oznaczenie
L 6	M 10 x 1	PN 400	44	13,9	29	17	19	8	15	6,0	1603302081	24-VNROTPHP-L6-M10E
L 8	M 12 x 1,5	PN 400	51	16,9	32	19	22	12	25	8,2	1603312081	24-VNROTPHP-L8-M12E
L 10	M 14 x 1,5	PN 400	53	18,9	34	22	24	12	50	10,6	1603322081	24-VNROTPHP-L10-M14E
L 12	M 16 x 1,5	PN 400	58	21,9	39	27	30	12	70	17,8	1603332081	24-VNROTPHP-L12-M16E
L 15	M 18 x 1,5	PN 400	60	23,9	41	30	32	12	90	20,8	1603342081	24-VNROTPHP-L15-M18E
L 18	M 22 x 1,5	PN 400	67	26,9	45,5	36	36	14	130	29,5	1603352081	24-VNROTPHP-L18-M22E
L 22	M 26 x 1,5	PN 250	77	31,9	53,5	41	46	16	180	51,4	1603362081	24-VNROTPHP-L22-M26E
L 28	M 33 x 2	PN 250	80	39,9	54,5	50	55	18	230	74,7	1603372081	24-VNROTPHP-L28-M33E
L 35	M 42 x 2	PN 250	97,5	49,9	67	60	65	20	330	126,8	1603382081	24-VNROTPHP-L35-M42E
L 42	M 48 x 2	PN 250	98	54,9	65	65	70	22	500	143,5	1603392081	24-VNROTPHP-L42-M48E
S 6	M 12 x 1,5	PN 420	51	16,9	32	19	19	12	50	7,6	1603402081	24-VNROTPHP-S6-M12E
S 8	M 14 x 1,5	PN 420	51	18,9	32	19	19	12	60	7,9	1603412081	24-VNROTPHP-S8-M14E
S 10	M 16 x 1,5	PN 420	56,5	21,9	37	22	24	12	80	13,1	1603422081	24-VNROTPHP-S10-M16E
S 12	M 18 x 1,5	PN 420	56,5	23,9	37	24	27	12	90	15,7	1603432081	24-VNROTPHP-S12-M18E
S 16	M 22 x 1,5	PN 420	67	26,9	44,5	32	36	14	130	29,5	1603452081	24-VNROTPHP-S16-M22E
S 20	M 27 x 2	PN 420	77	31,9	50,5	41	41	16	200	46,9	1603462081	24-VNROTPHP-S20-M27E
S 25	M 33 x 2	PN 420	86,5	39,9	56,5	46	50	18	250	72,3	1603472081	24-VNROTPHP-S25-M33E
S 30	M 42 x 2	PN 250	94	49,9	60,5	55	60	20	500	114,9	1603482081	24-VNROTPHP-S30-M42E
S 38	M 48 x 2	PN 250	103,5	54,9	65,5	65	70	22	600	162,9	1603492081	24-VNROTPHP-S38-M48E

Zawory zwrotne do wysokiego ciśnienia

Kierunek przepływu do korka wkręcanego

Gwint wewnętrzny: Gwint rurowy BSPP, cylindryczny

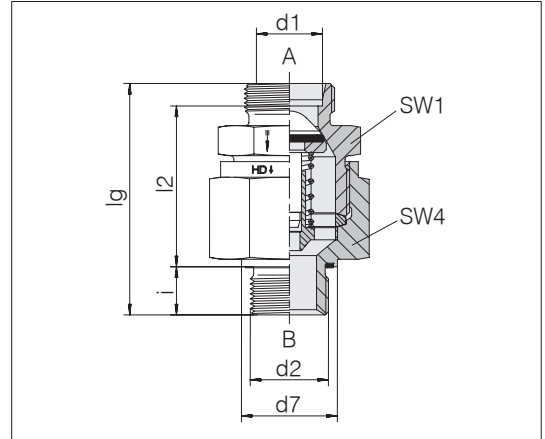
Przyłączka wkręcana: ISO 1179-2 kształt E

Rodzaj uszczelnienia: Profily pierścieni uszczelniający PEFLEX

Materiał uszczelki: Standard NBR

Przyłącze rurowe: 24° wg ISO 8434-1

Ciśnienie otwarcia 1 bar



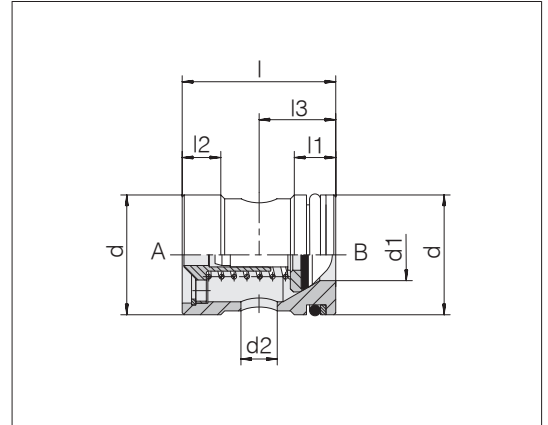
Seria śr. zewn. rury d1	d2	Ciśnienie	lg	d7	l2	SW1	SW4	i	Nm -10%	kg/100 ok.	Nr zamówienia	Oznaczenie
L 6	G 1/8 A	PN 400	44	13,9	29	17	17	8	20	6,0	1604302081	24-VNROTPHP-L6-G1/8E
L 8	G 1/4 A	PN 400	51	18,9	32	19	19	12	50	8,5	1604312081	24-VNROTPHP-L8-G1/4E
L 10	G 1/4 A	PN 400	53	18,9	34	22	24	12	50	10,4	1604322081	24-VNROTPHP-L10-G1/4E
L 12	G 3/8 A	PN 400	58	21,9	39	27	30	12	80	17,8	1604332081	24-VNROTPHP-L12-G3/8E
L 15	G 1/2 A	PN 400	62	26,9	41	30	32	14	100	21,9	1604342081	24-VNROTPHP-L15-G1/2E
L 18	G 1/2 A	PN 400	67	26,9	45,5	36	36	14	100	31,7	1604352081	24-VNROTPHP-L18-G1/2E
L 22	G 3/4 A	PN 250	77	31,9	53,5	41	46	16	180	51,4	1604362081	24-VNROTPHP-L22-G3/4E
L 28	G 1 A	PN 250	80	39,9	54,5	50	55	18	230	71,8	1604372081	24-VNROTPHP-L28-G1E
L 35	G 1 1/4 A	PN 250	97,5	49,9	67	60	65	20	330	126,6	1604382081	24-VNROTPHP-L35-G11/4E
L 42	G 1 1/2 A	PN 250	98	54,9	65	65	70	22	500	142,9	1604392081	24-VNROTPHP-L42-G11/2E
S 6	G 1/4 A	PN 420	51	18,9	32	19	19	12	60	7,8	1604402081	24-VNROTPHP-S6-G1/4E
S 8	G 1/4 A	PN 420	51	18,9	32	19	19	12	60	7,8	1604412081	24-VNROTPHP-S8-G1/4E
S 10	G 3/8 A	PN 420	56,5	21,9	37	22	24	12	90	13,2	1604422081	24-VNROTPHP-S10-G3/8E
S 12	G 3/8 A	PN 420	56,5	21,9	37	24	27	12	90	19,5	1604432081	24-VNROTPHP-S12-G3/8E
S 16	G 1/2 A	PN 420	67	26,9	44,5	32	36	14	150	28,7	1604452081	24-VNROTPHP-S16-G1/2E
S 20	G 3/4 A	PN 420	77	31,9	50,5	41	46	16	200	46,6	1604462081	24-VNROTPHP-S20-G3/4E
S 25	G 1 A	PN 420	86,5	39,9	56,5	46	50	18	250	72,2	1604472081	24-VNROTPHP-S25-G1E
S 30	G 1 1/4 A	PN 250	94	49,9	60,5	55	60	20	500	114,7	1604482081	24-VNROTPHP-S30-G11/4E
S 38	G 1 1/2 A	PN 250	103,5	54,9	65,5	65	70	22	600	161,4	1604492081	24-VNROTPHP-S38-G11/2E

Wkłady do zaworu zwrotnego

Kierunek przepływu B-A

Ciśnienie otwarcia 1 bar
(wersja normalna)

Standardowy materiał pierścieni o-ring to NBR



Typ	Ciśnienie	d	d1	d2	l	l1	l2	l3	kg/100 ok.	Nr zamówienia	Oznaczenie
RVP 13	PB 400	13	4	3	23	8	6	11	1,6	0605002000	GP-VNRCO-NW13
RVP 16	PB 400	16	6	4,5	26,5	8	7	12	2,7	0605012000	GP-VNRCO-NW16
RVP 20	PB 400	20	8	6	30	9	7	14	4,3	0605022000	GP-VNRCO-NW20
RVP 24	PB 400	24	10	7	35	11	8	17	6,4	0605032000	GP-VNRCO-NW24
RVP 27	PB 400	27	12	8,5	38	11	8	18	8,9	0605042000	GP-VNRCO-NW27
RVP 35	PB 400	35	15	11	44,5	12	9,5	25	18,5	0605052000	GP-VNRCO-NW35
RVP 40	PB 250	40	19	13,5	50,5	12	11	27,5	25,2	0605062000	GP-VNRCO-NW40
RVP 47	PB 250	47	24	17	60	12	13	32	40,4	0605072000	GP-VNRCO-NW47
RVP 55	PB 250	55	30	21,5	70	14	13	42	62,6	0605082000	GP-VNRCO-NW55

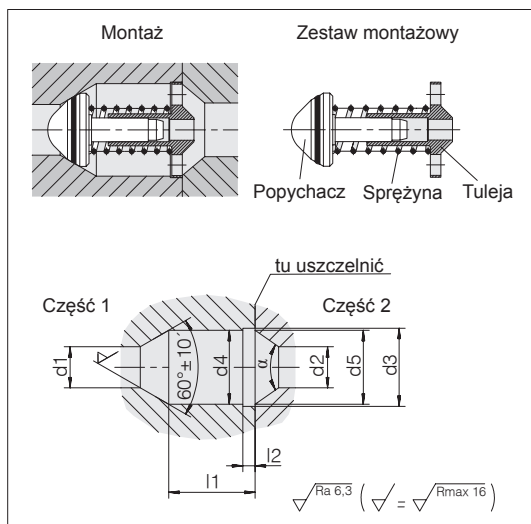
Przykład ozn. por.:
RVP13

Wewnętrzne części zaworów – podzespoły

Kierunek przepływu B-A

Ciśnienie otwarcia 1 bar
(wersja normalna)

Standardowy materiał pierścieni o-ring to NBR



Seria śr. zewn. rury	d1	d2	d3 + 0,1	d4 + 0,1	d5 ± 0,1	l1 ± 0,1	l2 + 0,2	α °	Nr zamówienia	Oznaczenie
L 6	4	4	9,6	8,6	8,6	16,5	2,5	70	0669032000	GP-VNRIO-L/S6
L 8	6	6	11,5	10,5	10,5	16	2,5	70	0669042000	GP-VNRIO-L8
L 10	8	8	15,5	14,5	14,5	21,8	2,5	70	0669052000	GP-VNRIO-L10-S12
L 12	10	10	19	18	18	21	3	70	0669062000	GP-VNRIO-L12-S14
L 15	12	12	21	20	20	23	3	70	0669072000	GP-VNRIO-L15
L 18	15	15	26	25	25	24,5	3,5	70	0669082000	GP-VNRIO-L18
L 22	19	19	32	31	30,6	29,2	4	80	0669092000	GP-VNRIO-L22
L 28	24	24	40	39	38,5	34,5	4,5	90	0669102000	GP-VNRIO-L28
L 35	30	30	50	49	48,6	32,2	4,5	70	0669112000	GP-VNRIO-L35
L 42	36	36	56	55	54,2	31,7	5,5	70	0669122000	GP-VNRIO-L42
S 6	4	4	9,6	8,6	8,6	16,5	2,5	70	0669032000	GP-VNRIO-L/S6
S 8	5	5	11	10	10	15	2,5	70	0669132000	GP-VNRIO-S8
S 10	7	7	13	12	12	22	2,5	70	0669142000	GP-VNRIO-S10
S 12	8	8	15,5	14,5	14,5	21,8	2,5	70	0669052000	GP-VNRIO-L10-S12
S 14	10	10	19	18	18	21	3	70	0669062000	GP-VNRIO-L12-S14
S 16	12	12	22,5	21,5	21,5	24	3	70	0669152000	GP-VNRIO-S16
S 20	16	16	28	27	27	28	3,5	70	0669162000	GP-VNRIO-S20
S 25	20	20	35	34	33,6	28,7	4	70	0669172000	GP-VNRIO-S25
S 30	25	25	41	40	39,6	32,3	4,5	70	0669182000	GP-VNRIO-S30
S 38	32	32	51	50	49,2	34,7	4,5	70	0669192000	GP-VNRIO-S38

Przykład ozn. por.:
ITL06L

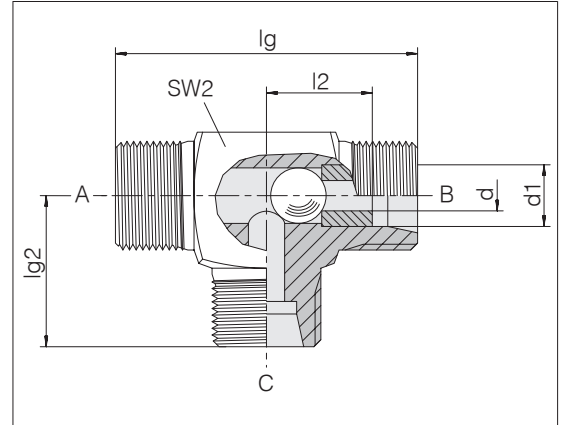
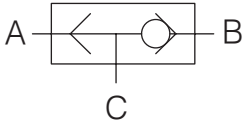


Przetłaczniki obiegu

Gniazdo kuliste

Montaż przewodów rurowych

Przyłącze rurowe: 24° wg ISO 8434-1



Seria śr. zewn. rury d1	Ciśnienie	lg	d	l2	lg2	SW2	kg/100 ok.	Nr zamówienia	Oznaczenie
L 8	PB 250	42	4,5	14	21	14	5,7	5690992281	24-VST-L8-P
L 10	PB 250	44	6	15	22	17	7,4	5690998281	24-VST-L10-P
L 12	PB 250	48	7,5	17	24	19	10,8	5690997081	24-VST-L12-P
L 15	PB 250	56	10	21	28	19	12,4	5690996281	24-VST-L15
S 6	PB 630	46	3	16	23	14	6,9	5690993281	24-VST-S6-P
S 8	PB 630	48	4,5	17	24	17	9,5	5690999281	24-VST-S8-P
S 10	PB 630	50	6	17,5	25	19	12,4	5690990281	24-VST-S10-P
S 12	PB 630	58	7,5	21,5	29	22	17,7	5690995281	24-VST-S12-P
S 16	PB 400	66	10	24,5	33	24	18,8	5690994281	24-VST-S16

Przykład ozn. por.:
WV08LOMD

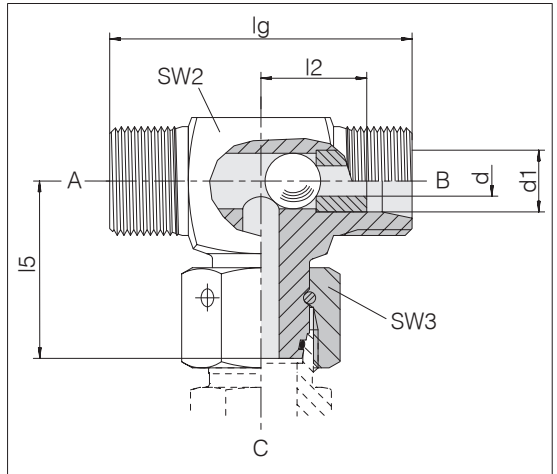
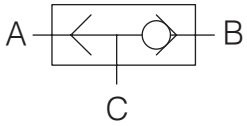
Przełączniki obiegu

Gniazdo kuliste

z przyłączem ze stożkiem uszczelniającym

Standardowy materiał pierścieni o-ring to FKM

Przyłącze rurowe: 24° wg ISO 8434-1



Seria śr. zewn. rury d1	Ciśnienie	lg	d	l2	l5	SW2	SW3	kg/100 ok.	Nr zamówienia	Oznaczenie	
L	12	PB 250	48	7,5	17	29,5	19	22	13,4	5690991181	24-VSSWOT-L12-P

Przykład ozn. por.:
WV-ET12LOMD

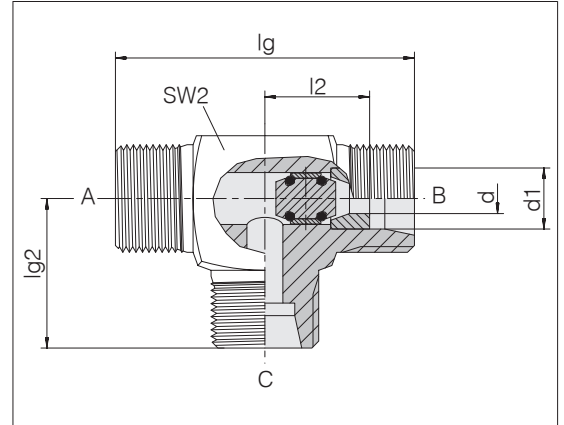
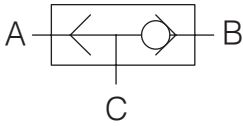
Przetłaczniki obiegu

Uszczelki miękkie

Montaż przewodów rurowych

standardowy materiał pierścieni o-ring to NBR

Przyłącze rurowe: 24° wg ISO 8434-1



Seria śr. zewn. rury d1	Ciśnienie	d	lg	lg2	l2	SW2	kg/100 ok.	Nr zamówienia	Oznaczenie
L 8	PB 250	4,5	44	22	15	17	5,8	5690980281	24-VSOT-L8-P
L 10	PB 250	5,6	44	22	15	17	7,4	5690981281	24-VSOT-L10-P
L 12	PB 250	6,6	48	24	17	19	11,1	5690982281	24-VSOT-L12-P
L 15	PB 250	8,5	56	28	21	19	26,0	5690983281	24-VSOT-L15
S 6	PB 630	2,7	46	23	16	14	12,6	5690984281	24-VSOT-S6-P
S 8	PB 630	4,5	48	24	17	17	12,1	5690985281	24-VSOT-S8-P
S 10	PB 630	5,6	50	25	17,5	19	22,1	5690985381	24-VSOT-S10-P
S 12	PB 630	6,6	58	29	21,5	22	17,9	5690985481	24-VSOT-S12-P
S 16	PB 400	8,5	66	33	24,5	24	19,7	5690985581	24-VSOT-S16

Przykład ozn. por.:
WV08LOMD

Urządzenia i narzędzia do montażu wstępnego

Do każdego zastosowania, w pojedynczych przypadkach, w montażu pojedynczym i seryjnym



Treść	Typ/strona			
Nowe oznaczenie produktów VOSS	P.360			
Informacje o produkcie Urządzenia i narzędzia do montażu wstępnego VOSS	P.365			
Urządzenia do montażu wstępnego	TYPE80N3	TYPE90B2	TYPE90C2	TYPE85
	P.374	P.375	P.376	P.377
Maszyny do formowania	TYPE100	TYPE100C		
	P.378	P.379		
Akcesoria	FOOTS- WITCH1, TBM1	TIB, TM	AFHS6, MTD	VOSSLUBE, FCO
	P.380	P.381	P.382	P.383
Sprawdziany stożka	CG			
	P.384			
Sprawdziany	TGCR			
	P.385			

Treść	Typ/strona				
Narzędzia do montażu wstępnego pierścieni zacinających	VRPT	CRPT-M	CRCB-TYPE80	CRPT-MT	CRPT-MT-RFID
	P.386	P.387	P.388	P.389	P.390
	CRCB				
	P.391				
Narzędzia do montażu wstępnego BV-10	BV10PT/ BV10CJ				
	P.392				
Narzędzia do montażu wstępnego ZAKO	ZAKOPP/ ZAKOCJ				
	P.394				
Narzędzia do formowania VOSSForm	SQRFH/SQRCJ				
	P.396				

Nowe oznaczenie produktów VOSS



Niniejszy katalog zawiera nowe alfanumeryczne oznaczenie produktów, które w znacznym stopniu zostały zapożyczone z ISO 8434-1. W ten sposób oznaczenie mówi samo za siebie, a produkty są łatwe do zidentyfikowania. Ze względu na oparcie na języku angiels-

kim są one zrozumiałe międzynarodowo. Dodatkowo dzięki nowym oznaczeniom produktów można samodzielnie generować dopasowane do klientów specjalne rozwiązania z wariacji istniejącej gamy produktów VOSS.

Przykład: TD-CRPT-L35-M-PM

System	System	TD	CRPT			L
Urządzenia i narzędzia do montażu wstępnego	Tools and devices	TD	CRPT			L
Uwaga „System” opisuje linię produktów.						
Funkcja/elementy	Function/Component					
Króciec do montażu wstępnego pierścienia zacinającego	Cutting ring pre-assembly tool					
„Funkcja/Elementy” opisuje typ produktu.						
Kształt	Kształt					
Nie ma znaczenia dla rozdziału 6.						
Kompletowanie	Completion					
Nie ma znaczenia dla rozdziału 6.						
Seria/gwint	Series/Thread					
Seria lekka	Light series					
Określenie serii.						

Króciec do ręcznego montażu wstępnego ze stali wysokosprawnej do śr. zewn. rury L35



Przykłady zamówień, dalsze wyjaśnienia oraz możliwości wariacji znajdują się w danych rozdziałach ew. na kolejnych stronach poszczególnych grup produktów.

35	M-PM	Sufiks 10	Sufiks 10
		Manual pre-assembly mandrel heavy-duty steel	Króciec do ręcznego montażu wstępnego ze stali wysokosprawnej
		Odchylenia od standardu (jak np. materiały uszczelniające, kompletowanie z innymi systemami z pierścieniami zacinającymi, części z połączeniami zawijanymi, wymiary specjalne...)	
		Sealing type/Threaded bore	Rodzaj uszczelki/otwór na wkręt
		Nie ma znaczenia dla rozdziału 6.	
		Diameter	Średnica znamionowa
35	M-PM	Thread	Gwint
		Nie ma znaczenia dla rozdziału 6.	
		Tube OD/Diameter	Śr. zewn. rury/średnica znamionowa
OD 35 mm		Śr. zewn. 35 mm	
Informacje o średnicy zewnętrznej rury.			

	System	System
TD	Tools and devices	Urządzenia i narzędzia do montażu wstępnego

	Function	Działanie
	Tools	Narzędzia
	BV-10	BV-10
BV10CJ	BV-10 Clamping jaws	Zaciski / szczęki mocujące BV-10
BV10PT	BV-10 Pre-assembly tools	Króćce do montażu wstępnego BV-10
	Cutting rings	Pierścienie zacinające
CRCB	Cutting ring counter brackets	Przeciwwuchwy pierścienia zacinającego
CRPT	Cutting ring pre-assembly tools	Króciec do montażu wstępnego pierścienia zacinającego
	SQR	SQR
SQRCJ	SQR Clamping jaws	Zaciski / szczęki mocujące SQR
SQRFH	SQR Forming heads	Głowice zginiatające SQR
	ZAKO	ZAKO
ZAKOCJ	ZAKO Clamping jaws	Zaciski / szczęki mocujące ZAKO
ZAKOPP	ZAKO Pressure plates	Talerze dociskowe ZAKO
ZAKOSR	ZAKO Spacer rings	Pierścienie pośrednie ZAKO
	Gauges	Urządzenia pomiarowe
CG	Cone gauges	Sprawdziany stożka
TGCR	Cutting ring testing gauges	Sprawdziany pierścieni zacinających
TIB	Thread identification board	Płyta gwintowana
	Devices	Urządzenia
TBM1	Tube bending manual no. 1	Urządzenie do ręcznego zginania rur nr 1
TYPE80N3	Pre-assembly device TYPE 80N3	Urządzenie do montażu wstępnego TYPE 80N3
TYPE85	Pre-assembly device TYPE 85	Urządzenie do montażu wstępnego TYPE 85
TYPE90B2	Pre-assembly device TYPE 90B2	Urządzenie do montażu wstępnego TYPE 90B2
TYPE90C2	Pre-assembly device TYPE 90 Comfort	Urządzenie do montażu wstępnego TYPE 90 Comfort
TYPE100	Pre-assembly device TYPE 100	Urządzenie do montażu wstępnego TYPE 100
TYPE100C	Pre-assembly device TYPE 100 Compact	Urządzenie do montażu wstępnego TYPE 100 Compact
DUHY1	Drive unit 1, hydraulic (number consecutively) YALE PY-07	Hydrauliczna jednostka napędowa 1 (bieżąca numeracja) YALE PY-07
FOOTSWITCH1	Footswitch 1 with protection cover (number consecutively) Wire Plug CA 3 LS	Przełącznik nożny 1 z pokrywą ochronną (bieżąca numeracja) Wtyk przyłączeniowy CA 3 LS
BV10A	BV-10 Attachments	Nasadki BV-10

	Series/Thread	Serial/gwint
	Series	Seria
LL	Extra light series	Seria ekstra lekka
L	Light series	Seria lekka
S	Heavy series	Seria ciężka
L/S	Light and heavy series are identical	Seria lekka i ciężka są identyczne

	Tube OD/Diameter	Śr. zewn. rury/średnica znamionowa
6	6 mm	6 mm
8	8 mm	8 mm
10	10 mm	10 mm
12	12 mm	12 mm
14	14 mm	14 mm
15	15 mm	15 mm
16	16 mm	16 mm
18	18 mm	18 mm
20	20 mm	20 mm
22	22 mm	22 mm
25	25 mm	25 mm
28	28 mm	28 mm
30	30 mm	30 mm
35	35 mm	35 mm
38	38 mm	38 mm
42	42 mm	42 mm
48,3	48,3 mm	48,3 mm
50	50 mm	50 mm
60	60 mm	60 mm
60,3	60,3 mm	60,3 mm
65	65 mm	65 mm
75	75 mm	75 mm
76,1	76,1 mm	76,1 mm
80	80 mm	80 mm
88	88 mm	88 mm
89,9	89,9 mm	89,9 mm
101,6	101,6 mm	101,6 mm
114,3	114,3 mm	114,3 mm
1/2	1/2 cala	1/2 cala
3/4	3/4 cala	3/4 cala
1	1 cal	1 cal
1 1/4	1 1/4 cala	1 1/4 cala

	Suffix overview	Przegląd sufiksów
Sufiks 6	Differing dimension	Odbiegający wymiar
Sufiks 10	Tool	Narzędzie

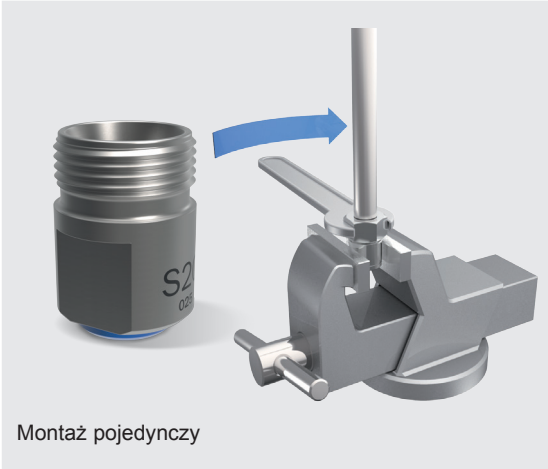
Niewymienione sufiksy nie mają znaczenia dla tego rozdziału.

Wskazówka: W przypadku artykułów z wieloma odpowiednimi sufiksami są one wymienione według numeracji.

Sufiks 6	Differing dimension	Odbiegający wymiar
	Inner diameter	Średnica wewnętrzna
ID3	Inner diameter 3 mm	Średnica wewnętrzna 3 mm
...

Sufiks 10	Tool	Narzędzie
BV10A	BV-10 Attachments	Nasadki BV-10
DUHY1	Drive unit 1, hydraulic (number consecutively) YALE PY-07	Hydrauliczna jednostka napędowa 1 (bieżąca numeracja) YALE PY-07
M	Manual pre-assembly mandrel	Króciec do ręcznego montażu wstępnego
M-PM	Manual pre-assembly mandrel heavy-duty steel	Króciec do ręcznego montażu wstępnego ze stali wysokosprawnej
MT	Mop-top	Element ustalający grzybkowy
MT-RFID	Mop-top with RFID	Element ustalający grzybkowy z RFID
MT-PM-RFID	Mop-top heavy-duty steel with RFID	Element ustalający grzybkowy ze stali wysokosprawnej z RFID
PA	Pin adapter	Trzpień ustalający
PA-PM	Pin adapter heavy-duty steel	Trzpień ustalający ze stali wysokosprawnej
RR8	Reserve roll 8 mm	Rolka wymienna 8 mm
RR10	Reserve roll 10 mm	Rolka wymienna 10 mm
RR12	Reserve roll 12 mm	Rolka wymienna 12 mm
RR14	Reserve roll 14 mm	Rolka wymienna 14 mm
RR15	Reserve roll 15 mm	Rolka wymienna 15 mm
RR16	Reserve roll 16 mm	Rolka wymienna 16 mm
RR18	Reserve roll 18 mm	Rolka wymienna 18 mm
RR20	Reserve roll 20 mm	Rolka wymienna 20 mm
RR22	Reserve roll 22 mm	Rolka wymienna 22 mm
SST	Stainless steel applications	Zastosowania stali nierdzewnej
TYPE82	Pre-assembly device TYPE 82	Do urządzeń do montażu wstępnego TYPE82
TYPE80	pre-assembly device TYPE80 (all generations)	Do urządzeń do montażu wstępnego TYPE80 (wszystkie generacje)
TYPE85	Pre-assembly device TYPE 85	Do urządzeń do montażu wstępnego TYPE85
TYPE90B2	pre-assembly device TYPE90B2	Do urządzeń do montażu wstępnego TYPE90B2
TYPE90C2	pre-assembly device TYPE90C2 Comfort	Do urządzeń do montażu wstępnego TYPE90C2 Comfort

Informacje o produkcie Urządzenia i narzędzia do montażu wstępnego VOSS



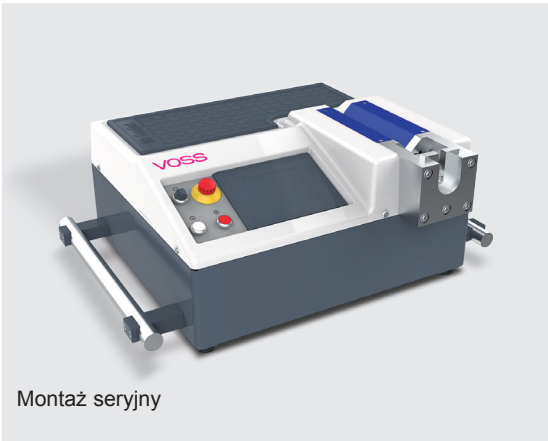
Montaż pojedynczy

Urządzenia i narzędzia VOSS do montażu wstępnego są wykonane specjalnie do montażu połączeń rurowych.

Dla każdego przypadku zastosowania, czy jest to montaż pojedynczy czy seryjny pierścieni zacinających, VOSSForm^{SOB}, stożków zawijanych BV-10 lub pierścieni kołnierзовych ZAKO do dyspozycji jest wiele wariantów, od prostych środków pomocniczych po maszyny sterowane siłą montażową, włącznie z odpowiednimi wkładkami narzędziowymi.

Jako proste, ale niezbędne narzędzie do ręcznego montażu wstępnego pierścieni zacinających wyróżnia się króciec do ręcznego montażu wstępnego.

Zastosowanie hartowanego króćca do montażu wstępnego gwarantuje bezpiecznie nacięcie rury, bez uszkodzenia stożka króćca połączenia śrubowego.



Montaż seryjny

Do montażu seryjnego pierścieni zacinających, stożków zawijanych BV-10 i pierścieni kołnierзовych ZAKO dostępne są urządzenia od przenośnych pomp ręcznych po stacjonarne, napędzane elektrycznie urządzenia do montażu wstępnego rur o średnicy zewnętrznej od 6 do 114,3 mm.

Niezawodność w najdrobniejszych szczegółach



W VOSS uważamy się za nie tylko producenta i dostawcę jakościowych elementów łączących, lecz także za partnera systemowego, który pewnie przeprowadzi Państwa przez cały proces hydraulicznej techniki łączenia rur i zapewni sukces. I to na całym świecie. Sami produkujemy nasze systemy, galwanizujemy w naszym zakładzie, dostarczamy urządzenia do montażu wstępnego, narzędzia i środki pomocnicze. Do tego oferujemy szkolenia i audyty.

Kolejnym ważnym dla nas punktem jest obszar logistyki – tylko towary, które można niezawodnie dostarczyć do Państwa, mogą również zostać zastosowane z zachowaniem bezpieczeństwa procesów. Nasz cel: Każde połączenie rurowe musi być niezawodne na najwyższym poziomie. Niemały udział w tym ma zastosowanie doskonale dopasowanych urządzeń VOSS do montażu wstępnego, które błyszczą dzięki specjalnym funkcjom.

Bezpieczne procesy przy montażu wstępnym i końcowym

Nazwa urządzenia	Typ 80 N3	Typ 90 Basic II	Typ 90 Comfort	VOSSForm 100	VOSSForm 100 Compact	Typ 85
Montaż pojedynczy	X	X				
Montaż seryjny		X	X	X		X
Montaż małych serii		X			X	
automatyczne rozpoznawanie narzędzi			X			
Optymalizacja skoku wstecz		X	X	X	X	
Półautomatyczne zbrojenie			X	X	X	
Ekran dotykowy			X			
Rozpoznawanie błędów			X			
Unikanie błędów				X	X	
W tym usługa kalibrowania			X			
Swobodne parametryzowanie na życzenie klienta			X			
Licznik sztuk „Countdown“		X	X			
Licznik sztuk swobodnie programowalny			X			
Opcjonalnie przełącznik nożny		X	X	X	X	
Śr. zewn. rury	6–42 mm	6–42 mm	6–42 mm	6–42 mm	6–42 mm	38–114,3 mm
Urządzenie stołowe	X	X	X		X	X
Urządzenie wolnostojące				X		
Systemy:						
Systemu pierścienia zacinającego	X	X	X			
System zawijania BV-10	X	X	X			
System kołnierzy ZAKO	X	X	X			X
VOSSForm ^{SQR} / VOSSForm ^{SQRVA}				X	X	
VOSSFlare ^{DRFS}						
Przyłącze el.	–	400 V	400 V	400 V	400 V	400 V
Wymiary (sz. x wys. x gł.) w mm	185x267x590	540x280x480	800x308x615	900x1122x943	800x951x480	340x320x650
Ciężar	15 kg	66 kg	90 kg	630 kg	440 kg	160 kg

Nasze urządzenia i narzędzia do montażu wstępnego są stworzone specjalnie do montażu pojedynczego oraz seryjnego i w najmniejszych szczegółach są zgodne z naszym kompletnym systemem. Mamy dopasowane rozwiązanie do wszystkich wymagań – do bezpiecznego i ekonomicznego

montażu wstępnego przy pierwszym wyposażeniu lub pracach utrzymaniowych. Od prostego montażu ręcznego do automatycznego urządzenia z automatycznym rozpoznawaniem narzędzi – VOSS oferuje Państwu szeroki asortyment do rur o średnicy od 6 do 114,3 mm.

Gotowość przez cały czas

Króciec do ręcznego montażu wstępnego



Pojedynczy montaż pierścieni zacinających w imadle

Kiedy w miejscu montażu lub podczas prac konserwacyjnych trzeba zamontować pierścień zacinający, należy zastosować króciec do ręcznego montażu wstępnego. Za jego pomocą można ręcznie utworzyć połączenie, bez używania faktycznych króćców połączeń śrubowych.

- Do ręcznego montażu pojedynczego
- Odporny na zużycie

Systemy

Pierścienie zacinające VOSS *Ring^M*, 2SVA, ES-4, ES-4VA:
6 – 42 mm śr. zewn. rury

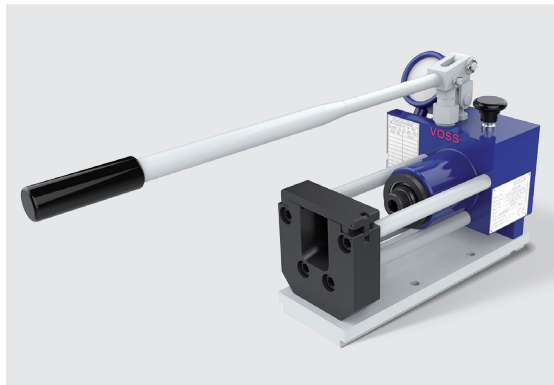
Obszar zastosowania

Utrzymanie na miejscu, potrzebne imadło

Wskazówki nt. zamawiania patrz str. 386.

Gwiazda na miejscu montażu

VOSS Typ 80 N3



Także pasuje do systemów zawijania 10°.

Wiele rur w wielu trudnodostępnych miejscach? Poręczne urządzenie VOSS Typ 80 N3 podejmie każde wyzwanie przy pracach utrzymaniowych. Dzięki obniżonym powierzchniom bocznym w razie potrzeby można je zamocować w imadle lub bezpośrednio na ławie warsztatowej. Zestawy narzędzi można łatwo wymieniać, a manometr wraz z wdrukowanymi wartościami zapewnia dokładne rezultaty montażu. Przenośne urządzenie do montażu wstępnego do stosowania w miejscach bez dostępnego przyłącza elektrycznego.

- Manometr, tabela wartości nastawczych
- Nowość: demontowane ramię dźwigni w tym uchwyt do łatwiejszego transportu

Systemy

Pierścienie zacinające VOSS *Ring^M*, 2SVA, ES-4, ES-4VA:
6 – 42 mm śr. zewn. rury

BV-10: 6 – 42 mm śr. zewn. rury

ZAKO: do 38 mm śr. zewn. rury

Obszar zastosowania

Mobilne urządzenie do prac utrzymaniowych, prostego montażu, z możliwością zamocowania

Wskazówki nt. zamawiania patrz str. 374.

Odtwarzalność seryjna

VOSS Typ 90 Basic II



Z automatycznym montażem wstępnym i licznikiem sztuk.

Jeden warsztat, ale różne miejsca pracy? Dzięki łatwemu w transporcie urządzeniu VOSS Typ 90 Basic II możliwy jest niezawodny seryjny montaż wstępny pierścieni zacinających we wszystkich lokalizacjach z odtwarzalnymi wynikami. Automatyczny montaż wstępny zapewnia zawsze identyczną jakość, a dzięki regulowanemu ciśnieniu robocznemu proces montażu wstępnego można dopasować także przy różnych parametrach montażowych. Wyjątkowo praktyczne: Zależne od systemu wartości nastawcze są wprowadzane bezpośrednio na obudowie, regulowane indywidualnie i wyraźnie widoczne na dużym wyświetlaczu. A dzięki licznikowi sztuk Countdown nie zostanie zmontowania wstępnie ani jedna rura za dużo ani za mało.

- Waga tylko 66 kg
- Łatwa obsługa, licznik części, prosta wymiana narzędzi
- Krótkie czasy taktowania dzięki inteligentnemu sterowaniu
- Opcjonalnie przełącznik nożny

Systemy

Pierścienie zacinające VOSS *Ring*[™], 2SVA, ES-4, ES-4VA:

6 – 42 mm śr. zewn. rury

BV-10 (modyfikacja maszyny przez serwis VOSS):

6 – 42 mm śr. zewn. rury

ZAKO (modyfikacja maszyny przez serwis VOSS):

do 38 mm śr. zewn. rury

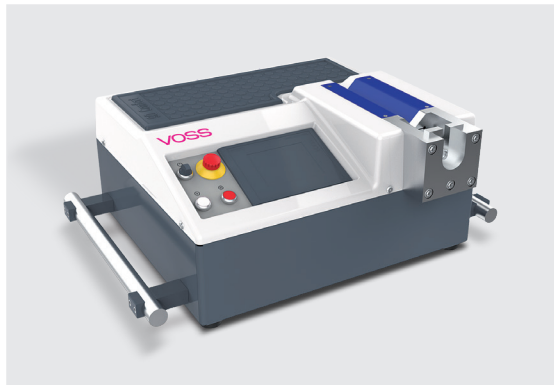
Obszar zastosowania

Urządzenie stołowe do stosowania w warsztacie, duże liczby sztuk

Wskazówki nt. zamawiania patrz str. 375.

Najwyższa niezawodność procesów

VOSS Typ 90 Comfort



Automatyczne rozpoznawanie RFID narzędzi zapobiega błędom i obniża przeciętne koszty całkowite.

Montaż wstępny w wersji wielkoseryjnej ma własne wymagania. Musi być możliwość szybkiej zmiany narzędzi, czasy taktowania są niewiarygodnie szybkie i nie może się wkraść żaden błąd, który sprawi, że cała partia nie będzie nadawała się do użytku. Odpowiedzią jest VOSS Typ 90 Comfort. Odczytuje on bezprzewodowo chipy RFID zintegrowane w narzędziach VOSS i automatycznie ustawia się na danym narzędziu. Gwarantuje to najniższe czasy zbrojenia, przy których nawet przy ciągłej zmianie narzędzi można skutecznie zmniejszyć liczbę błędów. Prosty, precyzyjny, bezpieczny – w szczególności przy wąskich kolankach rurowych.

- Automatyczne ustawianie ciśnienia
- Rozpoznawanie narzędzi poprzez chip RFID
- Swobodnie programowalny licznik sztuk
- Montaż wstępny zależny od ścieżki
- Panel dotykowy, intuicyjna nawigacja po menu
- Z usługą kalibracji na miejscu
- Opcjonalnie przełącznik nożny
- Rozpoznawanie błędów

Systemy

Pierścienie zacinające VOSS *Ring*[™], 2SVA, ES-4, ES-4VA:

6 – 42 mm śr. zewn. rury

BV-10 (modyfikacja maszyny przez serwis VOSS):

6 – 42 mm śr. zewn. rury

ZAKO (modyfikacja maszyny przez serwis VOSS):

do 38 mm śr. zewn. rury

Obszar zastosowania

Do montażu seryjnego w warsztacie, najwyższa niezawodność procesów

Wskazówki nt. zamawiania patrz str. 376.

Perfekcyjne i szybkie kształtowanie rur

VOSSForm 100



Przygotowuje VOSSForm^{SQR} na skalę wielkoseryjną, bezpiecznie dzięki zintegrowanej płycie ogranicznikowej

Ukształtowany kontur VOSSForm^{SQR} na rurze łatwo i pewnie dopasowuje się do VOSSForm 100. Jednoznaczne oznaczenie obydwu narzędzi minimalizuje błędy montażowe, a płyta ogranicznikowa dla końca rury zapobiega błędowi ułożenia. W ten sposób do utworzenia konturu jest zawsze wystarczająco dużo materiału, przez co w ogóle nie powstaje odrzut. Błędy obsługi są eliminowane dzięki automatycznej regulacji ciśnienia formowania oraz optycznemu wskaźnikowi następnego kroku obsługowego. Po kształtowaniu urządzenie sterowane zaporą świetlną automatycznie ustawia się w pozycji początkowej – idealne rozwiązanie przy dużej liczbie części i szybkim taktowaniu. Także dlatego VOSSForm 100 jest pomyślany jako kompletne stanowisko pracy – dysponuje zintegrowanym magazynem, aby łatwo zmieniać narzędzie i dodatkowym gniazdkiem 230 V na tylnej stronie.

- Automatyczne ustawienie na rozmiar rury
- Czasy taktowania 7 (śr. zewn. 6 – 10 mm) do 15 sekund (śr. zewn. 25 – 42 mm)
- Zapora świetlna rozpoznaje koniec etapu pracy i przesuwa maszynę z powrotem w pozycję początkową
- Ergonomia: Magazyn narzędzi blokowany jedną ręką, najprostsza obsługa dzięki intuicyjnej koncepcji/
- Opcjonalnie przełącznik nożny

Systemy

VOSSForm^{SQR} i VOSSForm^{SQR}VA: 6 – 42 mm śr. zewn. rury

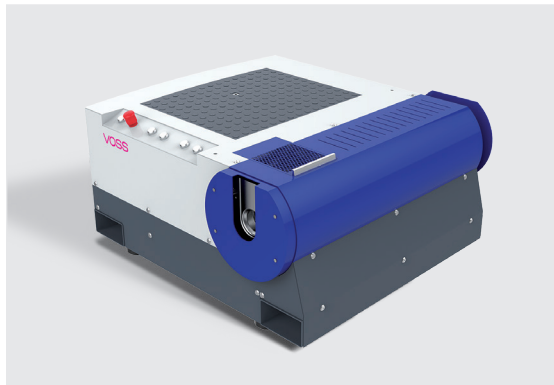
Obszar zastosowania

Urządzenie stacjonarne, produkcja seryjna, najwyższa niezawodność procesów

Wskazówki nt. zamawiania patrz str. 378.

Oszczędzająca miejsce alternatywa

VOSSForm 100 Compact



Idealny na placu budowy.

Maszyna do kształtowania VOSSForm 100 Compact jest alternatywą dla VOSSForm 100, jeśli chodzi o kompaktowe wymiary zewnętrzne. To urządzenie stołowe zostało skonstruowane specjalnie do stosowania na placu budowy lub do produkcji krótkich serii – w zakresie procesu kształtowania oferuje ono te same zalety, co standardowe urządzenie. Kontur rury VOSSForm^{SQR} w stali lub stali nierdzewnej jest identyczny – można korzystać z narzędzi urządzenia stołowego lub standardowego. Ponadto urządzenie stołowe dysponuje także zintegrowaną płytą ogranicznikową, aby zapobiegać nieprawidłowemu ułożeniu. Intuicyjna koncepcja obsługi jest przyjazna dla użytkownika i można szybko ją opanować. Wariant kompaktowy demonstruje swoje zalety przede wszystkim podczas transportu: na spodzie znajduje się specjalny uchwyt dla wózka widłowego, a na górnej stronie są zamocowane mocne uchwyty do podnoszenia.

- Kompaktowy wariant stołowy urządzenia typu 100
- Identyfikacja procesu kształtowania i komfort obsługi
- Do używania na miejscu budowy lub do produkcji małych serii
- Opcjonalnie z przełącznikiem nożnym

Systemy

VOSSForm^{SQR} i VOSSForm^{SQR}VA: Średnica zewn. rury 6 – 42 mm

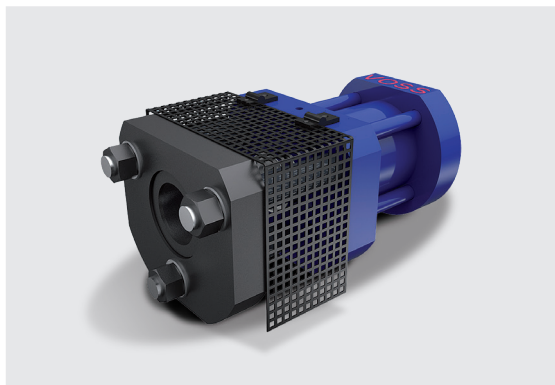
Obszar zastosowania

Przenośne urządzenie stołowe, do używania na miejscu budowy lub produkcji małych serii, najwyższa niezawodność procesów

Wskazówki nt. zamawiania patrz str. 379.

Wyraźnie optymalne wyniki dzięki ZAKO

VOSS Typ 85



Brak zużycia i ochrona przed nadmiernym zawinięciem.

Do montażu wstępnego pierścieni kołnierzowych kołnierzy zawiązanych ZAKO do rury o średnicy zewnętrznej 114,3 służy kompaktowe, elektrohydrauliczne urządzenie: Typ 85. Dzięki dwuczęściowej konstrukcji, podzielonej na siłownik montażowy z głowicą montażową i zewnętrzny agregat hydrauliczny jest ono łatwe w transporcie. Kolejną zaletą modułowej budowy: Proces jest całkowicie widoczny. Do zawinięcia rury jest używany bezpośrednio pierścień kołnierzowy – nie występuje zużycie narzędzia, ponieważ narzędzie jednocześnie jest częścią połączenia rurowego. W ten sposób nie trzeba też najpierw zawiązać rury. Ponieważ system jest zbudowany w tak poręczny i prosty sposób, montaż wstępny jest możliwie prosty i gwarantuje dużą precyzję.

- Narzędzie pozostaje w rurze, dlatego nie ma zużycia
- Prosta obsługa
- Cały proces montażu jest widoczny

Systemy

ZAKO: 38 – 114,3 mm śr. zewn. rury

Obszar zastosowania

Przenośny, do pojedynczego i seryjnego montażu

Wskazówki nt. zamawiania patrz str. 377.

Montaż pierścieni zacinających w 100% wolny od błędów

Króćce do montażu wstępnego ze stali wysokosprawnej



Do 20 razy dłuższy czas eksploatacji i wbudowana kontrola zużycia.

Narzędzia VOSS do montażu wstępnego pierścieni zacinających są dostępne w dwóch wersjach: jako wersja podstawowa i jako wersja rozszerzona ze stali wysokosprawnej. Normalne króćce do montażu wstępnego ulegają zużyciu, dlatego trzeba je wszystkie sprawdzać pod kątem zgodności ze sprawdzianem co ok. 50 montażów. Zajmuje to czas, jest potencjalnym źródłem błędów i wymaga z tego powodu planu kontroli. Nasze rozwiązanie: wytrzymałe narzędzia ze stali wysokosprawnej. Już nigdy więcej typowego zużycia, żadnych przerw na kontrole, wyjątkowo długi czas eksploatacji – nawet do 20 razy dłużej. Kiedy zostanie osiągnięta granica używalności, króciec do montażu wstępnego łamie się z przodu, aby operator koniecznie musiał dokonać wymiany. Zapewnia to pozabawione błędów procesy w Państwa zakładzie.

- Wersja podstawowa: Kontrola zgodności ze sprawdzianem po ok. 50 montażach wstępnych
- Wersja ze stali wysokosprawnej: Nie są potrzebne żadne kontrole, do 20 razy dłuższy czas eksploatacji, jednoznaczny komunikat zwrotny po osiągnięciu granicy używalności
- Także dostępny jako króciec do ręcznego montażu wstępnego w imadle
- Wersja dla typu 90 Comfort: Dodatkowo ze zintegrowanym chipem RFID
- Wszystkie narzędzia mają taki sam uchwyt – możliwe użycie w każdym przeznaczonym do niego urządzeniu do montażu wstępnego

Wskazówki nt. zamawiania patrz str. 386.

Precyzyjne sprawdzanie zgodności ze sprawdzianem

Sprawdziany stożka VOSS Fluid do króćców do montażu wstępnego



Hartowane króćce do montażu wstępnego pierścieni zacinających są odporne na zużycie i umożliwiają równomierne wyniki montażu. Aby były one trwałe, należy je sprawdzać w regularnych odstępach.

Oprócz kontroli wzrokowej pod kątem uszkodzeń lub pęknięć należy także kontrolować zgodność ze sprawdzianem. W tym przypadku po ok. 50 montażach należy sprawdzić za pomocą sprawdzianu stożka VOSS wewnętrzny stożek króćca do montażu wstępnego.

Potrzebne sprawdziany stożków VOSS są dostępne pojedynczo lub w kompletnych zestawach w praktycznych walizkach z tworzywa sztucznego dla wszystkich rozmiarów serii lekkiej i ciężkiej.

Wskazówki nt. zamawiania patrz str. 384.

Geometria pierścienia zacinającego na pierwszy rzut oka

Sprawdziany stożka VOSS Fluid do króćców do montażu wstępnego



Do kontroli wyników montażu wstępnego pierścieni zacinających firma VOSS oferuje sprawdziany, które razem z kontrolą wzrokową wyrzutu materiału umożliwiają ocenę tego montażu. Aby utworzyć trwałe bezprzeciekowe połączenia pierścieniem zacinającym, montowany wstępnie koniec rury musi przylegać do króćców przyłącza śrubowego, a pierścień zacinający optymalnie musi zanurzać się w stożku 24° . Tylko poprzez wspólne oddziaływanie jego geometrii i stabilny wyrzut materiału osiąga się zamknięte pole siłowe, a przez to pewne połączenie. Sprawdzian VOSS służy jako środek pomocniczy do oceny montażu wstępnego pierścienia zacinającego, ponieważ przedstawia jego geometrię w postaci czytelnej wartości.

Sposób działania:

Kontrolę wyniku montażu wstępnego wykonuje się na wstępnie zmontowanym końcu rury. W tym celu wkłada się wstępnie zmontowany koniec rury w stożkowy otwór sprawdzianu i ręcznie, bez użycia narzędzi, dociąga za pomocą nakrętki nasadowej złączkowej. Wskazówka zegara porusza się, aż stożek pierścienia zacinającego oprze się o sprawdzian stożka. Pokazana wartość musi mieścić się w zdefiniowanym zakresie. Jeśli wskazanie jest np. poniżej podanego zakresu granicznego, najprawdopodobniej montaż został wykonany błędnie – pierścień zacinający jest osadzony zbyt blisko końca rury. Jeśli została przekroczona górna granica, wynika to ze zbyt dalekiego osadzenia pierścienia zacinającego od końca rury.

Zastosowanie:

- Produkcja seryjna przewodów rurowych
- Kontrola dostawy gotowych przewodów rurowych

Uwaga:

Sprawdzian nie zastępuje kontroli wzrokowej niewystarczającego lub nadmiernego dokręcenia (podniesienie kołnierza oporowego na pierwszej krawędzi pierścienia zacinającego)!

Wskazówki nt. zamawiania patrz str. 385.

Zapobieganie pomyłkom

Tablica gwintów VOSS do określenia czopów wkręcanych



Tablica gwintów VOSS ułatwia określenie metrycznych i calowych czopów wkręcanych i zapobiega w ten sposób pomyłkom.

Ze względu na duże geometryczne podobieństwo metrycznych i calowych gwintów są one w pewnym stopniu trudne do rozróżnienia. Dodatkowo niektóre gwinty dają się też wkręcić do rzekomo prawidłowych otworów. Ponieważ te pomyłki mogą skutkować zagrożeniem dla ludzi i środowiska, zalecamy przestrzeganie wskazówek z różnych norm.

Za pomocą tablicy gwintów VOSS można przed użyciem jeszcze raz sprawdzić prawidłowy kształt gwintu.

Wskazówki nt. zamawiania patrz str. 381.

Promienie, na których można polegać

Urządzenie do zginania rur VOSS



Lekkie urządzenie do zginania ręcznego do mocowania w imadle, do precyzyjnego zginania rur od 8 do 22 mm.

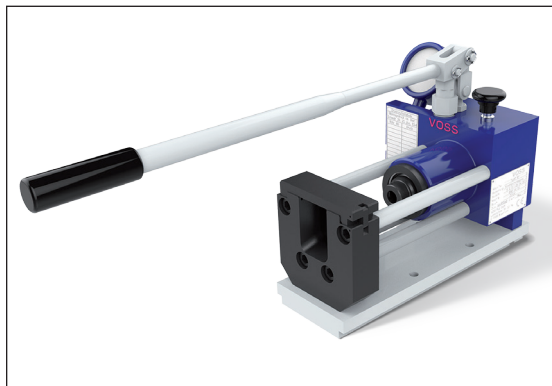
- Do rur o średnicy zewnętrznej 8, 10, 12, 14, 15, 16, 18, 20 i 22 mm
- Wraz z wytrzymałą blaszaną walizką
- Wartości kątowe na rolkach zginających ułatwiają precyzyjne zginanie rur
- Dzięki łatwemu mocowaniu w imadle idealnie nadaje się do stosowania w miejscu montażu

Wskazówki nt. zamawiania patrz str. 380.

Urządzenia do montażu wstępnego

Typ 80 N3

Urządzenie do montażu wstępnego z pompą ręczną



Typ	Nr katalogowy	Oznaczenie
Do ręcznego montażu wstępnego pierścieni zacinających na rurach od śr. zewn. 6 – 42 mm i ręcznego montażu wstępnego stożków zawijanych i pierścieni kołnierzowych do 1 1/4".	5991080400	TD-TYPE80N3

Wymiary

Szerokość: 190 mm

Wysokość: 267 mm

Głębokość: 590 mm

Ciężar: 15 kg

Urządzenia do montażu wstępnego

Typ 90 Basic II

Urządzenie do podłączenia elektrycznego
400 V / 50 Hz / 3 Ph



Typ	Nr katalogowy	Oznaczenie
Do maszynowego montażu wstępnego pierścieni zacinających na rurach od śr. zewn. 6 – 42 mm i do maszynowego montażu wstępnego stożków zawiąjanych i pierścieni kołnierzowych za pomocą zestawu adaptacyjnego (nie należy do zakresu dostawy).	5992892000	TD-TYPE90B2
Wymiary		
Szerokość:	681 mm	
Wysokość:	260 mm	
Głębokość:	520 mm	
Ciężar:	66 kg	
Poziomy hałas:	60 dBA	
Zestaw adaptacyjny	9799600140	TD-BV10A-TYPE90B2
Inne napięcia zasilania na zapytanie		

Zestaw modyfikacyjny do odwróconego montażu pierścieni tnących

Urządzenie jest odpowiednie do montażu pierścieni tnących na giętych rurach.

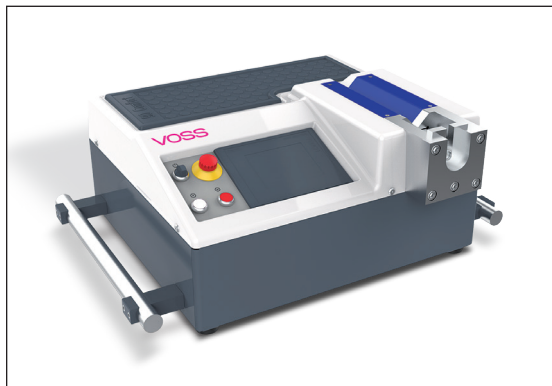


Typ	Nr katalogowy	Oznaczenie
Urządzenie	7005412100	TD-OPMANUAL-CRARPA

Urządzenia do montażu wstępnego

Typ 90 Comfort

Urządzenie do podłączenia elektrycznego
400 V / 50 Hz / 3 Ph



Typ	Nr katalogowy	Oznaczenie
Do maszynowego montażu wstępnego pierścieni zacinających na rurach od śr. zewn. 6 – 42 mm i do maszynowego montażu wstępnego stożków zawijanych i pierścieni kołnierzowych za pomocą zestawu adaptacyjnego (nie należy do zakresu dostawy).	5992893000	TD-TYPE90C2
Wymiary		
Szerokość:	800 mm	
Wysokość:	308 mm	
Głębokość:	615 mm	
Głębokość (z zestawem adaptacyjnym):	636 mm	
Ciężar:	90 kg	
Poziom hałas:	70 dBA	
Zestaw adaptacyjny	9799600141	TD-BV10A-TYPE90C2
Inne napięcia zasilania na zapytanie		

Zestaw modyfikacyjny do odwróconego montażu pierścieni tnących

Urządzenie jest odpowiednie do montażu pierścieni tnących na giętych rurach.

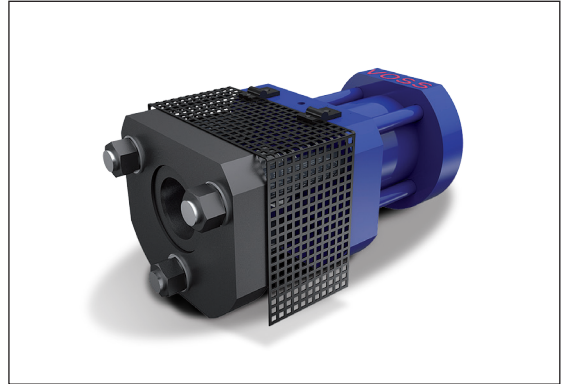


Typ	Nr katalogowy	Oznaczenie
Urządzenie	7005412100	TD-OPMANUAL-CRARPA

Urządzenia do montażu wstępnego

Typ 85

Urządzenie do podłączenia elektrycznego
 400 V / 16 A AC
 3 Ph / N / PE / 50 Hz / 0,75 kW



Typ	Nr katalogowy	Oznaczenie
Do maszynowego montażu wstępnego pierścieni kołnierzowych rur 38 – 114,3 mm śr. zewn. rury w tym agregat napędowy i wąż wysokociśnieniowy.	5991085000	TD-TYPE85-DUHY1
Siłownik do montażu wstępnego typ 85 bez agregatu napędowego. Urządzenie do podłączenia do agregatu napędowego. P_A = maks. 700 bar V = min. 3 l z przyłączem wtykowym (mufa łącząca NW 10 YALE CFY-10-10).	5991085100	TD-TYPE85
Wymiary Szerokość: 340 mm Wysokość: 320 mm Głębokość: 650 mm		
Ciężar: 160 kg		
Agregat napędowy (elektryczna jednostka pompowa YALE PY-07).	5992361000	TD-DUHY1
Inne napięcia zasilania na zapytanie.		

Maszyny do kształtowania

VOSSForm 100

Maszyna do kształtowania do podłączenia elektrycznego
400 V / 16 A AC
3 Ph / N / PE 50 Hz / 4 kW



Typ	Nr katalogowy	Oznaczenie
Do maszynowego kształtowania konturu VOSSForm ^{SQR} na rurach ze stali i stali nierdzewnej o śr. zewn. 6 – 42 mm.	5991008000	TD-TYPE100

5-biegunowy wtyk CEE

Wymiary

Szerokość: 900 mm
Wysokość: 1122 mm
Głębokość: 943 mm

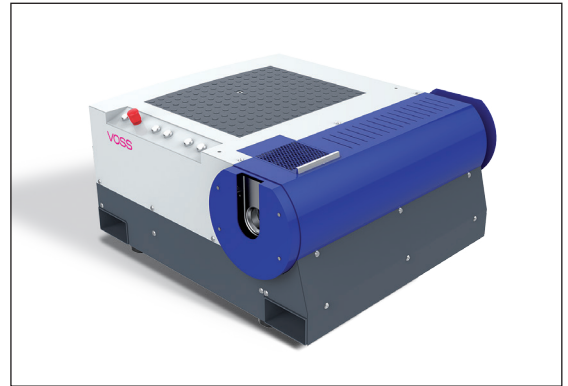
Ciężar: 630 kg
Poziom hałasu: < 74 dBA

Inne napięcia zasilania na zapytanie.

Maszyny do kształtowania

VOSSForm 100 Compact

Maszyna do kształtowania do podłączenia elektrycznego
 400 V / 16 A AC
 3 Ph / N / PE 50 Hz / 3 kW



Typ	Nr katalogowy	Oznaczenie
Do maszynowego kształtowania konturu VOSSForm ^{SOB} na rurach ze stali i stali nierdzewnej o śr. zewn. 6 – 42 mm.	5992895000	TD-TYPE100C

Dane techniczne

Nieznacznie zmienione czasy taktowania względem typu VOSSForm 100,
 bez magazynu narzędzi i chłodzenia olejowego

5-biegunowy wtyk CEE

Wymiary

Szerokość: 800 mm
 Wysokość: 485 mm
 Głębokość: 935 mm

Ciężar: 440 kg
 Poziom hałas: < 74 dBA

Inne napięcia zasilania na zapytanie.

Przełącznik nożny do urządzeń do montażu wstępnego

Wtyk przyłączeniowy: CA 3 LS
Stopień ochrony: IP65



Typ	Nr katalogowy	Oznaczenie
Przełącznik nożny zabezpieczający z pokrywą ochronną i blokadą zabezpieczającą	9799600139	TD-FOOTSWITCH1
Do sterowania urządzeniem do montażu wstępnego:	Wymiary	
Typ 90 Basic II	Szerokość: 156 mm	
Typ 90 Comfort	Wysokość: 146 mm	
VOSSForm 100	Głębokość: 250 mm	
VOSSForm 100 Compact		
Długość kabla min. 3 m		

Urządzenie do zginania rur

Przenośne urządzenie ręczne do precyzyjnego zginania rur



Typ	Nr katalogowy	Oznaczenie
Przyrząd do zginania rur do ręcznego precyzyjnego zginania rur. Można zginać rury o śr. zewn. 8 – 22 mm.	5994060000	TD-TBM1
Do zakresu dostawy należy 8 rolek gnących z rozmiarami 8, 10, 12, 15, 16, 18, 20, 22.		

Tablica gwintów

Do określania gwintów czopów wkręcanych



Typ	Nr katalogowy	Oznaczenie
Metryczne gwinty drobne, walcowe M 10 x 1 – M 48 x 2	5993571149	TD-TIB
Całowe gwint BSPP, walcowe G 1/8" – G 1 1/2"		
UN/UNF, walcowe 7/16-20 UNF-2 – 1 7/8-12 UN-2A	7004123800	TD-TIB2
Gwint NPT, stożkowe 1/8 NPT – 1 1/2 NPT		

Uchwyt narzędziowy

Do urządzeń do montażu wstępnego

Typ 90 Basic II

Typ 90 Comfort



Typ	Nr katalogowy	Oznaczenie
Ten uchwyt narzędziowy jest przeznaczony do króćców montażowych urządzenia i płyt dociskających.	5994030300	TD-TM

Układ piły

Ten wytrzymały i poręczny układ piły jest szczególnie odpowiedni do szybkiego przygotowania rur stalowych lub rur ze stali szlachetnej do montażu wstępnego pierścieni tnących. Wszystkie popularne rozmiary rur ze śred. zewn. rury 6-42 mm mogą być obrabiane przy użyciu tego układu.

Szyna prowadząca zapewnia równoległe cięcie.

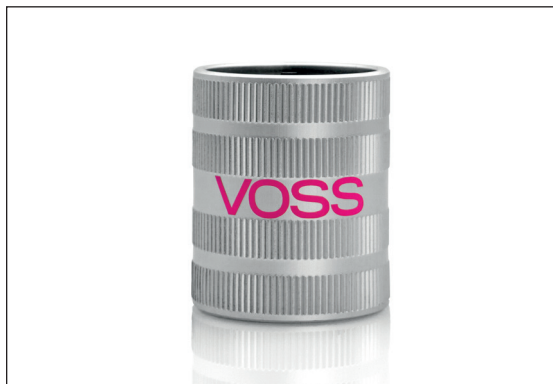


Typ	Nr katalogowy	Oznaczenie
Urządzenie	5994050000	TD-AFHS6-42
Zestaw części zamiennych, składający się z dwuczęściowej prowadnicy brzeszczotu i elementu dystansowego.	7005382900	TD-SPSET-AFHS

Ręczny środek do usuwania zadziorów

Ręczny środek do usuwania zadziorów jest optymalny do wewnętrznego i zewnętrznego usuwania zadziorów z rur stalowych lub rur ze stali szlachetnej.

Zakres zastosowania sięga od śred. wewn. rury lub śred. zewn. rury 8-35 mm.



Typ	Nr katalogowy	Oznaczenie
Narzędzia	5994049900	TD-MTD-8-35

VOSS Lube *MP*

Pasta montażowa do prawidłowego montażu śrubunków ze stali szlachetnej.



Typ	Nr katalogowy	Oznaczenie
Pasta montażowa	7005253600	TD-VOSSLUBE-250G

Olej do kształtowania VOSS

Do bezbłędnego maszynowego kształtowania kontury rury w systemach kształtowania VOSS rur ze stali szlachetnej o śred. zewn. rury 6-42 mm.



Typ	Nr katalogowy	Oznaczenie
Olej do cięcia precyzyjnego	9499300069	TD-FCO-HADOL-1455-1L

Sprawdziany stożka do króćców do montażu wstępnego

Do kontroli stożka 24° na króćcu



Seria	Nr katalogowy	Oznaczenie
Śr. zewn. rury		
L 6	5991001000	TD-CG-L/S6
L 8	5991001100	TD-CG-L/S8
L 10	5991001200	TD-CG-L/S10
L 12	5991001300	TD-CG-L/S12
L 15	5991001400	TD-CG-L15
L 18	5991001500	TD-CG-L18
L 22	5991001600	TD-CG-L22
L 28	5991001700	TD-CG-L28
L 35	5991001800	TD-CG-L35
L 42	5991001900	TD-CG-L42
S 6	5991001000	TD-CG-L/S6
S 8	5991001100	TD-CG-L/S8
S 10	5991001200	TD-CG-L/S10
S 12	5991001300	TD-CG-L/S12
S 14	5991002000	TD-CG-S14
S 16	5991002100	TD-CG-S16
S 20	5991002200	TD-CG-S20
S 25	5991002300	TD-CG-S25
S 30	5991002400	TD-CG-S30
S 38	5991002500	TD-CG-S38
Kompletny sprawdzian stożka w poręcznej walizce	5994090049	TD-CG

Sprawdziany

Do kontroli montażu pierścieni zacinających

W tym nakrętka nasadowa złączkowa
w poręcznej walizce



Seria Śr. zewn. rury	Nr katalogowy	Oznaczenie
LL 16	5994503649	TD-TGCR-LL16
L 6	5994502249	TD-TGCR-L6
L 8	5994502349	TD-TGCR-L8
L 10	5994502449	TD-TGCR-L10
L 12	5994502549	TD-TGCR-L12
L 15	5994502649	TD-TGCR-L15
L 18	5994502749	TD-TGCR-L18
L 22	5994502849	TD-TGCR-L22
L 28	5994503749	TD-TGCR-L28
L 35	5994503849	TD-TGCR-L35
L 42	5994503949	TD-TGCR-L42
S 6	5994502949	TD-TGCR-S6
S 8	5994503049	TD-TGCR-S8
S 10	5994503149	TD-TGCR-S10
S 12	5994503249	TD-TGCR-S12
S 14	5994503349	TD-TGCR-S14
S 16	5994503449	TD-TGCR-S16
S 20	5994503549	TD-TGCR-S20
S 25	5994504049	TD-TGCR-S25
S 30	5994504149	TD-TGCR-S30
S 38	5994504249	TD-TGCR-S38

Narzędzia do montażu wstępnego pierścieni zacinających

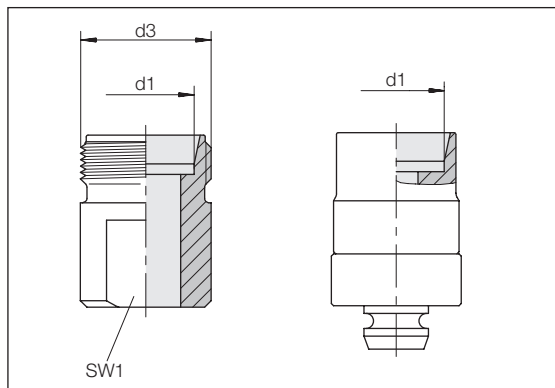
VOSS Ring-Króciec do ręcznego montażu wstępnego

VOSS Ring-Króciec do ręcznego montażu wstępnego

Typ 80 N3

Typ 90 Basic II

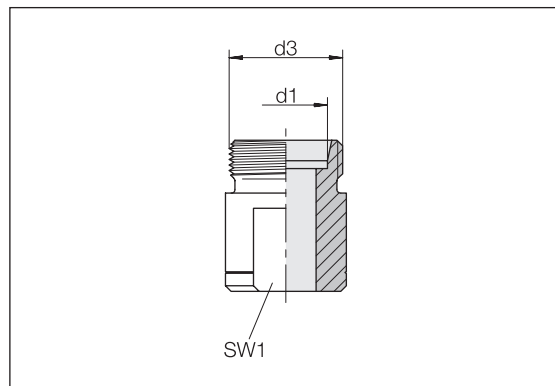
Typ 90 Comfort



Seria	d3	SW1	Nr katalogowy	Oznaczenie	Nr katalogowy	Oznaczenie	Nr katalogowy	Oznaczenie
Śr. zewn. rury d1				Króciec do ręcznego montażu wstępnego Stal wysokosprawna		Króciec do ręcznego montażu wstępnego Stal wysokosprawna		Króciec do montażu wstępnego Stal wysokosprawna z RFID (Typ 90 Comfort)
L 6	M 12 x 1,5	10	5993234100	TD-VRPT-L6-M-PM	5993230300	TD-VRPT-L6-MT-PM	5993230349	TD-VRPT-L6-MT-PM-RFID
L 8	M 14 x 1,5	12	5993234200	TD-VRPT-L8-M-PM	5993230400	TD-VRPT-L8-MT-PM	5993230449	TD-VRPT-L8-MT-PM-RFID
L 10	M 16 x 1,5	13	5993234300	TD-VRPT-L10-M-PM	5993230500	TD-VRPT-L10-MT-PM	5993230549	TD-VRPT-L10-MT-PM-RFID
L 12	M 18 x 1,5	14	5993234400	TD-VRPT-L12-M-PM	5993230600	TD-VRPT-L12-MT-PM	5993230649	TD-VRPT-L12-MT-PM-RFID
L 15	M 22 x 1,5	19	5993234500	TD-VRPT-L15-M-PM	5993230700	TD-VRPT-L15-MT-PM	5993230749	TD-VRPT-L15-MT-PM-RFID
L 18	M 26 x 1,5	22	5993234600	TD-VRPT-L18-M-PM	5993230800	TD-VRPT-L18-MT-PM	5993230849	TD-VRPT-L18-MT-PM-RFID
L 22	M 30 x 2	24	5993234700	TD-VRPT-L22-M-PM	5993230900	TD-VRPT-L22-MT-PM	5993230949	TD-VRPT-L22-MT-PM-RFID
L 28	M 36 x 2	30	5993234800	TD-VRPT-L28-M-PM	5993231000	TD-VRPT-L28-MT-PM	5993231049	TD-VRPT-L28-MT-PM-RFID
L 35	M 45 x 2	36	5993234900	TD-VRPT-L35-M-PM	5993231100	TD-VRPT-L35-MT-PM	5993231149	TD-VRPT-L35-MT-PM-RFID
L 42	M 52 x 2	41	5993235000	TD-VRPT-L42-M-PM	5993231200	TD-VRPT-L42-MT-PM	5993231249	TD-VRPT-L42-MT-PM-RFID
S 6	M 14 x 1,5	12	5993235100	TD-VRPT-S6-M-PM	5993231300	TD-VRPT-S6-MT-PM	5993231349	TD-VRPT-S6-MT-PM-RFID
S 8	M 16 x 1,5	13	5993235200	TD-VRPT-S8-M-PM	5993231400	TD-VRPT-S8-MT-PM	5993231449	TD-VRPT-S8-MT-PM-RFID
S 10	M 18 x 1,5	14	5993235300	TD-VRPT-S10-M-PM	5993231500	TD-VRPT-S10-MT-PM	5993231549	TD-VRPT-S10-MT-PM-RFID
S 12	M 20 x 1,5	17	5993235400	TD-VRPT-S12-M-PM	5993231600	TD-VRPT-S12-MT-PM	5993231649	TD-VRPT-S12-MT-PM-RFID
S 14	M 22 x 1,5	19	5993235500	TD-VRPT-S14-M-PM	5993231700	TD-VRPT-S14-MT-PM	5993231749	TD-VRPT-S14-MT-PM-RFID
S 16	M 24 x 1,5	19	5993235600	TD-VRPT-S16-M-PM	5993231800	TD-VRPT-S16-MT-PM	5993231849	TD-VRPT-S16-MT-PM-RFID
S 20	M 30 x 2	24	5993235700	TD-VRPT-S20-M-PM	5993231900	TD-VRPT-S20-MT-PM	5993231949	TD-VRPT-S20-MT-PM-RFID
S 25	M 36 x 2	30	5993235800	TD-VRPT-S25-M-PM	5993232000	TD-VRPT-S25-MT-PM	5993232049	TD-VRPT-S25-MT-PM-RFID
S 30	M 42 x 2	36	5993235900	TD-VRPT-S30-M-PM	5993232100	TD-VRPT-S30-MT-PM	5993232149	TD-VRPT-S30-MT-PM-RFID
S 38	M 52 x 2	41	5993236000	TD-VRPT-S38-M-PM	5993232200	TD-VRPT-S38-MT-PM	5993232249	TD-VRPT-S38-MT-PM-RFID

Narzędzia do montażu wstępnego pierścieni zacinających

Uniwersalne króćce do ręcznego montażu wstępnego

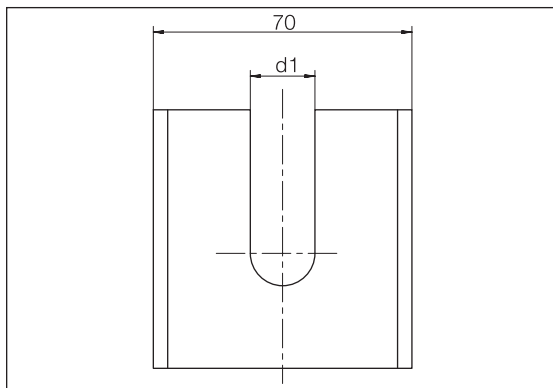


Seria	d3	SW1	Nr katalogowy	Oznaczenie	Nr katalogowy	Oznaczenie
Śr. zewn. rury	d1			Króćce do ręcznego montażu wstępnego		Króćce do ręcznego montażu wstępnego
				Standardowe		Stal wysokosprawną
LL 4	M 8 x 1	7	5993950000	TD-CRPT-LL4-M	5993993000	TD-CRPT-LL4-M-PM
LL 6	M 10 x 1	9	5993952000	TD-CRPT-LL6-M	5993993200	TD-CRPT-LL6-M-PM
LL 8	M 12 x 1	11	5993953000	TD-CRPT-LL8-M	5993993300	TD-CRPT-LL8-M-PM
L 6	M 12 x 1,5	11	5993954000	TD-CRPT-L6-M	5993993400	TD-CRPT-L6-M-PM
L 8	M 14 x 1,5	12	5993955000	TD-CRPT-L8-M	5993993500	TD-CRPT-L8-M-PM
L 10	M 16 x 1,5	14	5993956000	TD-CRPT-L10-M	5993993600	TD-CRPT-L10-M-PM
L 12	M 18 x 1,5	17	5993957000	TD-CRPT-L12-M	5993993700	TD-CRPT-L12-M-PM
L 15	M 22 x 1,5	19	5993958000	TD-CRPT-L15-M	5993993800	TD-CRPT-L15-M-PM
L 18	M 26 x 1,5	24	5993959000	TD-CRPT-L18-M	5993993900	TD-CRPT-L18-M-PM
L 22	M 30 x 2	27	5993960000	TD-CRPT-L22-M	5993994000	TD-CRPT-L22-M-PM
L 28	M 36 x 2	32	5993961000	TD-CRPT-L28-M	5993994100	TD-CRPT-L28-M-PM
L 35	M 45 x 2	41	5993962000	TD-CRPT-L35-M	5993994200	TD-CRPT-L35-M-PM
L 42	M 52 x 2	46	5993963000	TD-CRPT-L42-M	5993994300	TD-CRPT-L42-M-PM
S 6	M 14 x 1,5	12	5993964000	TD-CRPT-S6-M	5993994400	TD-CRPT-S6-M-PM
S 8	M 16 x 1,5	14	5993965000	TD-CRPT-S8-M	5993994500	TD-CRPT-S8-M-PM
S 10	M 18 x 1,5	17	5993966000	TD-CRPT-S10-M	5993994600	TD-CRPT-S10-M-PM
S 12	M 20 x 1,5	17	5993967000	TD-CRPT-S12-M	5993994700	TD-CRPT-S12-M-PM
S 14	M 22 x 1,5	19	5993968000	TD-CRPT-S14-M	5993994800	TD-CRPT-S14-M-PM
S 16	M 24 x 1,5	22	5993969000	TD-CRPT-S16-M	5993994900	TD-CRPT-S16-M-PM
S 20	M 30 x 2	27	5993970000	TD-CRPT-S20-M	5993995000	TD-CRPT-S20-M-PM
S 25	M 36 x 2	32	5993971000	TD-CRPT-S25-M	5993995100	TD-CRPT-S25-M-PM
S 30	M 42 x 2	36	5993972000	TD-CRPT-S30-M	5993995200	TD-CRPT-S30-M-PM
S 38	M 52 x 2	46	5993973000	TD-CRPT-S38-M	5993995300	TD-CRPT-S38-M-PM

Narzędzia do montażu wstępnego pierścieni zacinających

Typ 80 N3

Przeciwichwył

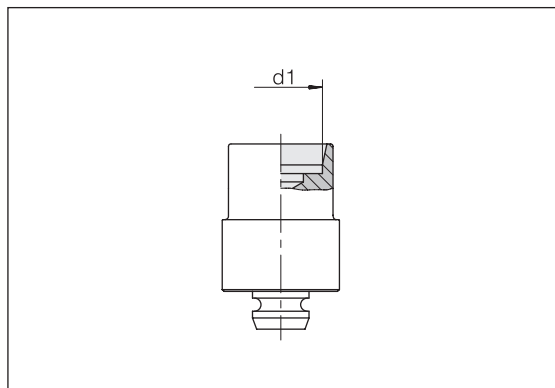


Seria	Nr katalogowy	Oznaczenie
Śr. zewn. rury $d1$		Przeciwichwył Typ 80 N2 / N3
LL 6	5991327100	TD-CRCB-L/S6-TYPE80
LL 8	5991328100	TD-CRCB-L/S8-TYPE80
L 6	5991327100	TD-CRCB-L/S6-TYPE80
L 8	5991328100	TD-CRCB-L/S8-TYPE80
L 10	5991329100	TD-CRCB-L/S10-TYPE80
L 12	5991330100	TD-CRCB-L/S12-TYPE80
L 15	5991331100	TD-CRCB-L15-TYPE80
L 18	5991332100	TD-CRCB-L18-TYPE80
L 22	5991333100	TD-CRCB-L22-TYPE80
L 28	5991334100	TD-CRCB-L28-TYPE80
L 35	5991335100	TD-CRCB-L35-TYPE80
L 42	5991336100	TD-CRCB-L42-TYPE80
S 6	5991327100	TD-CRCB-L/S6-TYPE80
S 8	5991328100	TD-CRCB-L/S8-TYPE80
S 10	5991329100	TD-CRCB-L/S10-TYPE80
S 12	5991330100	TD-CRCB-L/S12-TYPE80
S 14	5991337100	TD-CRCB-S14-TYPE80
S 16	5991338100	TD-CRCB-S16-TYPE80
S 20	5991339100	TD-CRCB-S20-TYPE80
S 25	5991340100	TD-CRCB-S25-TYPE80
S 30	5991341100	TD-CRCB-S30-TYPE80
S 38	5991342100	TD-CRCB-S38-TYPE80

Narzędzia do montażu wstępnego pierścieni zacinających

Typ 80 N3
Typ 90 Basic II

Uniwersalne króćce do montażu wstępnego

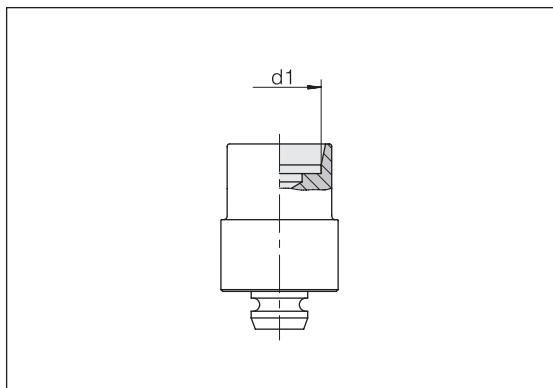


Seria	Nr katalogowy	Oznaczenie	Nr katalogowy	Oznaczenie
Śr. zewn. rury d1		Króćce do montażu wstępnego Standardowe		Króćce do montażu wstępnego Stal wysokosprawna
L 6	5991207300	TD-CRPT-L6-MT	5993861400	TD-CRPT-L6-MT-PM
L 8	5991208300	TD-CRPT-L8-MT	5993861600	TD-CRPT-L8-MT-PM
L 10	5991209300	TD-CRPT-L10-MT	5993861800	TD-CRPT-L10-MT-PM
L 12	5991210300	TD-CRPT-L12-MT	5993862000	TD-CRPT-L12-MT-PM
L 15	5991211300	TD-CRPT-L15-MT	5993862300	TD-CRPT-L15-MT-PM
L 18	5991212300	TD-CRPT-L18-MT	5993862500	TD-CRPT-L18-MT-PM
L 22	5991213300	TD-CRPT-L22-MT	5993862700	TD-CRPT-L22-MT-PM
L 28	5991214300	TD-CRPT-L28-MT	5993862900	TD-CRPT-L28-MT-PM
L 35	5991215300	TD-CRPT-L35-MT	5993863100	TD-CRPT-L35-MT-PM
L 42	5991216300	TD-CRPT-L42-MT	5993863300	TD-CRPT-L42-MT-PM
S 6	5991217300	TD-CRPT-S6-MT	5993861500	TD-CRPT-S6-MT-PM
S 8	5991218300	TD-CRPT-S8-MT	5993861700	TD-CRPT-S8-MT-PM
S 10	5991219300	TD-CRPT-S10-MT	5993861900	TD-CRPT-S10-MT-PM
S 12	5991220300	TD-CRPT-S12-MT	5993862100	TD-CRPT-S12-MT-PM
S 14	5991221300	TD-CRPT-S14-MT	5993862200	TD-CRPT-S14-MT-PM
S 16	5991222300	TD-CRPT-S16-MT	5993862400	TD-CRPT-S16-MT-PM
S 20	5991223300	TD-CRPT-S20-MT	5993862600	TD-CRPT-S20-MT-PM
S 25	5991224300	TD-CRPT-S25-MT	5993862800	TD-CRPT-S25-MT-PM
S 30	5991225300	TD-CRPT-S30-MT	5993863000	TD-CRPT-S30-MT-PM
S 38	5991226300	TD-CRPT-S38-MT	5993863200	TD-CRPT-S38-MT-PM

Narzędzia do montażu wstępnego pierścieni zacinających

Typ 90 Comfort

Uniwersalne króćce do montażu wstępnego

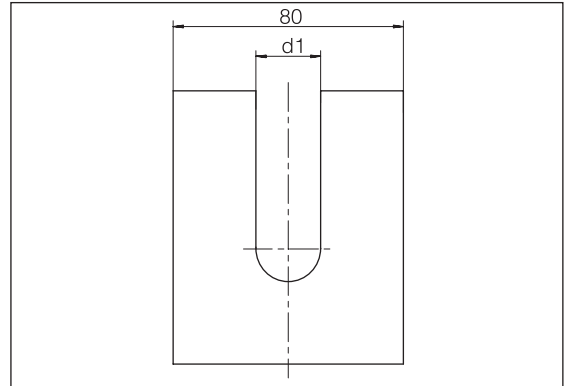


Seria	Nr katalogowy	Oznaczenie	Nr katalogowy	Oznaczenie
Śr. zewn. rury d1		Króćce do montażu wstępnego Standardowe z RFID (Typ 90 Comfort)		Króćce do montażu wstępnego Stal wysokosprawną z RFID (Typ 90 Comfort)
L 6	5993975449	TD-CRPT-L6-LG45,5-MT-RFID	5993974149	TD-CRPT-L6-LG45,5-MT-PM-RFID
L 8	5993975549	TD-CRPT-L8-LG45,5-MT-RFID	5993974249	TD-CRPT-L8-LG45,5-MT-PM-RFID
L 10	5993975649	TD-CRPT-L10-LG45,5-MT-RFID	5993974349	TD-CRPT-L10-LG45,5-MT-PM-RFID
L 12	5993975749	TD-CRPT-L12-LG45,5-MT-RFID	5993974449	TD-CRPT-L12-LG45,5-MT-PM-RFID
L 15	5993975849	TD-CRPT-L15-LG43,5-MT-RFID	5993879549	TD-CRPT-L15-LG43-MT-PM-RFID
L 18	5993851800	TD-CRPT-L18-MT-RFID	5993871800	TD-CRPT-L18-MT-PM-RFID
L 22	5993852000	TD-CRPT-L22-MT-RFID	5993872000	TD-CRPT-L22-MT-PM-RFID
L 28	5993975949	TD-CRPT-L28-LG41-MT-RFID	5993879649	TD-CRPT-L28-LG41-MT-PM-RFID
L 35	5993852400	TD-CRPT-L35-MT-RFID	5993872400	TD-CRPT-L35-MT-PM-RFID
L 42	5993976049	TD-CRPT-L42-LG36-MT-RFID	5993974549	TD-CRPT-L42-LG36-MT-PM-RFID
S 6	5993878849	TD-CRPT-S6-LG43,5-MT-RFID	5993976149	TD-CRPT-S6-LG43,5-MT-PM-RFID
S 8	5993878949	TD-CRPT-S8-LG43,5-MT-RFID	5993975049	TD-CRPT-S8-LG43,5-MT-PM-RFID
S 10	5993879049	TD-CRPT-S10-LG43,5-MT-RFID	5993975149	TD-CRPT-S10-LG43,5-MT-PM-RFID
S 12	5993879149	TD-CRPT-S12-LG43,5-MT-RFID	5993975249	TD-CRPT-S12-LG43,5-MT-PM-RFID
S 14	5993851500	TD-CRPT-S14-MT-RFID	5993871500	TD-CRPT-S14-MT-PM-RFID
S 16	5993851700	TD-CRPT-S16-MT-RFID	5993871700	TD-CRPT-S16-MT-PM-RFID
S 20	5993851900	TD-CRPT-S20-MT-RFID	5993871900	TD-CRPT-S20-MT-PM-RFID
S 25	5993852100	TD-CRPT-S25-MT-RFID	5993872100	TD-CRPT-S25-MT-PM-RFID
S 30	5993879249	TD-CRPT-S30-LG31-MT-RFID	5993975349	TD-CRPT-S30-LG31-MT-PM-RFID
S 38	5993852500	TD-CRPT-S38-MT-RFID	5993872500	TD-CRPT-S38-MT-PM-RFID

Narzędzia do montażu wstępnego pierścieni zacinających

Typ 90 Basic II
Typ 90 Comfort

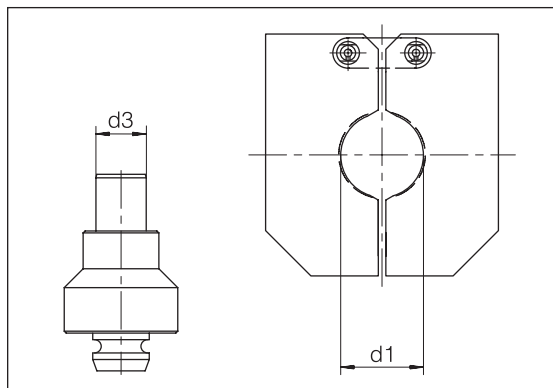
Przeciwuchwyty



Seria	Nr katalogowy	Oznaczenie
Śr. zewn. rury d1		Przeciwuchwyty
LL 6	5991327300	TD-CRCB-L/S6
LL 8	5991328300	TD-CRCB-L/S8
L 6	5991327300	TD-CRCB-L/S6
L 8	5991328300	TD-CRCB-L/S8
L 10	5991329300	TD-CRCB-L/S10
L 12	5991330300	TD-CRCB-L/S12
L 15	5991331300	TD-CRCB-L15
L 18	5991332300	TD-CRCB-L18
L 22	5991333300	TD-CRCB-L22
L 28	5991334300	TD-CRCB-L28
L 35	5991335300	TD-CRCB-L35
L 42	5991336300	TD-CRCB-L42
S 6	5991327300	TD-CRCB-L/S6
S 8	5991328300	TD-CRCB-L/S8
S 10	5991329300	TD-CRCB-L/S10
S 12	5991330300	TD-CRCB-L/S12
S 14	5991337300	TD-CRCB-S14
S 16	5991338300	TD-CRCB-S16
S 20	5991339300	TD-CRCB-S20
S 25	5991340300	TD-CRCB-S25
S 30	5991341300	TD-CRCB-S30
S 38	5991342300	TD-CRCB-S38

Narzędzia do montażu wstępnego stożków zawijanych BV-10

Typ 80 N3
Typ 90 Basic II

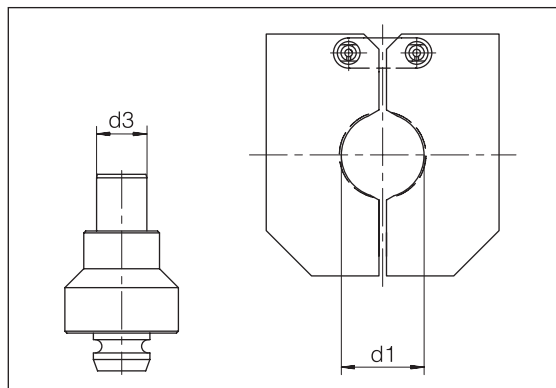


Seria	d3	Nr katalogowy	Oznaczenie	Nr katalogowy	Oznaczenie
Śr. zewn. rury d1 x s			Trzpień do montażu wstępnego		Szczętka zaciskowa
L 6 x 1	2,9	5993020100	TD-BV10PT-L6x1-MT	5993000000	TD-BV10CJ-L/S6
L 8 x 1	4,9	5993020200	TD-BV10PT-L8x1-MT	5993001000	TD-BV10CJ-L/S8
L 10 x 1	6,3	5993020300	TD-BV10PT-L10x1-MT	5993002000	TD-BV10CJ-L/S10
L 10 x 1,5	5,5	5993020400	TD-BV10PT-L/S10x1,5-MT	5993002000	TD-BV10CJ-L/S10
L 12 x 1	8,0	5993020500	TD-BV10PT-L12x1-MT	5993003000	TD-BV10CJ-L/S12
L 12 x 1,5	7,5	5993020600	TD-BV10PT-L/S12x1,5-MT	5993003000	TD-BV10CJ-L/S12
L 15 x 1,5	10,2	5993020700	TD-BV10PT-L15x1,5-MT	5993004000	TD-BV10CJ-L15
L 15 x 2	9,1	5993020800	TD-BV10PT-L15x2-MT	5993004000	TD-BV10CJ-L15
L 18 x 1,5	13,0	5993020900	TD-BV10PT-L18x1,5-MT	5993005000	TD-BV10CJ-L18
L 18 x 2	12,0	5993021000	TD-BV10PT-L18x2-MT	5993005000	TD-BV10CJ-L18
L 22 x 1,5	16,2	5993021100	TD-BV10PT-L22x1,5/22x2-MT	5993006000	TD-BV10CJ-L22
L 22 x 2	16,2	5993021100	TD-BV10PT-L22x1,5/22x2-MT	5993006000	TD-BV10CJ-L22
L 28 x 2	21,0	5993021200	TD-BV10PT-L28x2/28x2,5-MT	5993007000	TD-BV10CJ-L28
L 28 x 2,5	21,0	5993021200	TD-BV10PT-L28x2/28x2,5-MT	5993007000	TD-BV10CJ-L28
L 28 x 3	19,5	5993021300	TD-BV10PT-L28x3-MT	5993007000	TD-BV10CJ-L28
L 35 x 2	28,5	5993021400	TD-BV10PT-L35x2-MT	5993008000	TD-BV10CJ-L35
L 35 x 3	26,5	5993021500	TD-BV10PT-L35x3/35x3,5-MT	5993008000	TD-BV10CJ-L35
L 35 x 3,5	26,5	5993021500	TD-BV10PT-L35x3/35x3,5-MT	5993008000	TD-BV10CJ-L35
L 42 x 3	33,5	5993021700	TD-BV10PT-L42x3-MT	5993009000	TD-BV10CJ-L42

Blachy zabezpieczające na zapytanie.

Narzędzia do montażu wstępnego stożków zawijanych BV-10

Typ 80 N3
Typ 90 Basic II

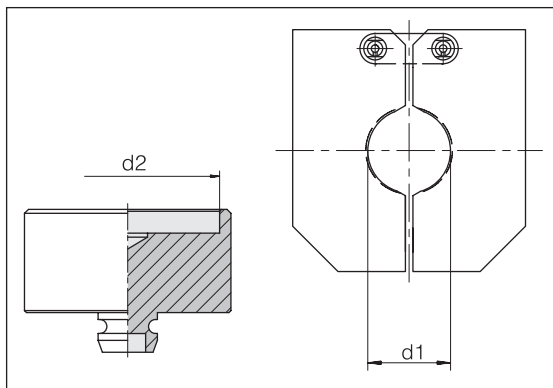


Seria	d3	Nr katalogowy	Oznaczenie	Nr katalogowy	Oznaczenie
Śr. zewn. rury d1 x s			Trzpień do montażu wstępnego		Szczęka zaciskowa
S 8 x 1,5	4	5993021800	TD-BV10PT-S8x1,5-MT	5993001000	TD-BV10CJ-L/S8
S 8 x 2	3	5993021900	TD-BV10PT-S8x2-MT	5993001000	TD-BV10CJ-L/S8
S 10 x 1,5	5,5	5993020400	TD-BV10PT-L/S10x1,5-MT	5993002000	TD-BV10CJ-L/S10
S 10 x 2	4,5	5993022000	TD-BV10PT-S10x2/12x3-MT	5993002000	TD-BV10CJ-L/S10
S 12 x 1,5	7,5	5993020600	TD-BV10PT-L/S12x1,5-MT	5993003000	TD-BV10CJ-L/S12
S 12 x 2	6,5	5993022100	TD-BV10PT-S12x2-MT	5993003000	TD-BV10CJ-L/S12
S 12 x 3	4,5	5993022000	TD-BV10PT-S10x2/12x3-MT	5993003000	TD-BV10CJ-L/S12
S 14 x 2	8,5	5993022200	TD-BV10PT-S14x2/16x3-MT	5993014000	TD-BV10CJ-S14
S 14 x 3	6	5993022300	TD-BV10PT-S14x3-MT	5993014000	TD-BV10CJ-S14
S 16 x 2	10,5	5993022400	TD-BV10PT-S16x2-MT	5993015000	TD-BV10CJ-S16
S 16 x 2,5	9,5	5993022500	TD-BV10PT-S16x2,5-MT	5993015000	TD-BV10CJ-S16
S 16 x 3	8,5	5993022200	TD-BV10PT-S14x2/16x3-MT	5993015000	TD-BV10CJ-S16
S 20 x 2	13,5	5993022600	TD-BV10PT-S20x2/20x2,5-MT	5993016000	TD-BV10CJ-S20
S 20 x 2,5	13,5	5993022600	TD-BV10PT-S20x2/20x2,5-MT	5993016000	TD-BV10CJ-S20
S 20 x 3	12,5	5993022700	TD-BV10PT-S20x3-MT	5993016000	TD-BV10CJ-S20
S 20 x 3,5	11	5993022800	TD-BV10PT-S20x3,5-MT	5993016000	TD-BV10CJ-S20
S 20 x 4	10	5993023900	TD-BV10PT-S20x4-MT	5993016000	TD-BV10CJ-S20
S 25 x 2,5	18	5993023000	TD-BV10PT-S25x2,5-MT	5993017000	TD-BV10CJ-S25
S 25 x 3	17	5993023100	TD-BV10PT-S25x3/30x5-MT	5993017000	TD-BV10CJ-S25
S 25 x 4	15	5993023200	TD-BV10PT-S25x4-MT	5993017000	TD-BV10CJ-S25
S 30 x 3	22	5993023300	TD-BV10PT-S30x3-MT	5993018000	TD-BV10CJ-S30
S 30 x 4	20	5993023400	TD-BV10PT-S30x4-MT	5993018000	TD-BV10CJ-S30
S 30 x 5	17	5993023100	TD-BV10PT-S25x3/30x5-MT	5993018000	TD-BV10CJ-S30
S 38 x 3	30	5993023500	TD-BV10PT-S38x3-MT	5993019000	TD-BV10CJ-S38
S 38 x 4	27	5993023600	TD-BV10PT-S38x4-MT	5993019000	TD-BV10CJ-S38
S 38 x 5	26	5993023700	TD-BV10PT-S38x5-MT	5993019000	TD-BV10CJ-S38
S 38 x 6	23	5993023800	TD-BV10PT-S38x6-MT	5993019000	TD-BV10CJ-S38

Blachy zabezpieczające na zapytanie.

Narzędzia do montażu wstępnego pierścieni kołnierzowych ZAKO

Typ 80 N3
 Typ 90 Basic II
 Typ 90 Comfort

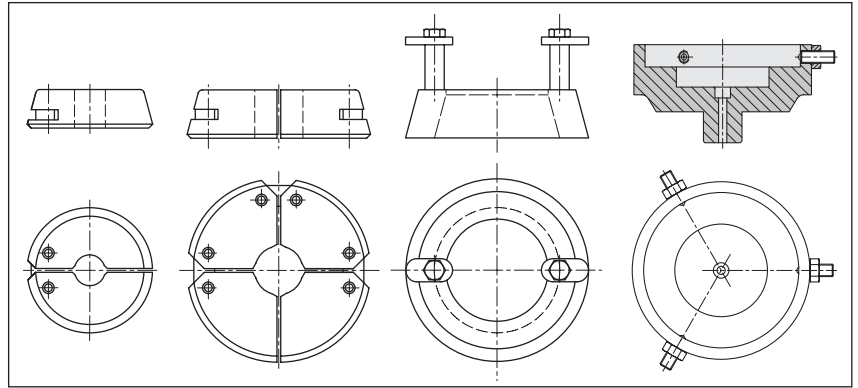


Rozmiar kołnierza	d2	Nr katalogowy	Oznaczenie Króćce do montażu wstępnego	Śr. zewn. rury d1	Nr katalogowy	Oznaczenie Szczęka zaciskowa
1/2"	30,3	5993065300	TD-ZAKOPP-1/2-MT	16	5993015000	TD-BV10CJ-S16
3/4"	38,3	5993066300	TD-ZAKOPP-3/4-MT	20	5993016000	TD-BV10CJ-S20
3/4"	38,3	5993066300	TD-ZAKOPP-3/4-MT	25	5993017000	TD-BV10CJ-S25
1"	38,3	5993066300	TD-ZAKOPP-3/4-MT	25	5993017000	TD-BV10CJ-S25
1"	46,3	5993067300	TD-ZAKOPP-1-MT	30	5993018000	TD-BV10CJ-S30
1"	46,3	5993067300	TD-ZAKOPP-1-MT	38	5993019000	TD-BV10CJ-S38
1 1/4"	46,3	5993067300	TD-ZAKOPP-1-MT	30	5993018000	TD-BV10CJ-S30
1 1/4"	52,3	5993068400	TD-ZAKOPP-11/4-MT	38	5993019000	TD-BV10CJ-S38
1 1/4"	52,3	5993068400	TD-ZAKOPP-11/4-MT	42	5993009000	TD-BV10CJ-S42

Blachy zabezpieczające na zapytanie.

Narzędzia do montażu wstępnego pierścieni kołnierzowych ZAKO

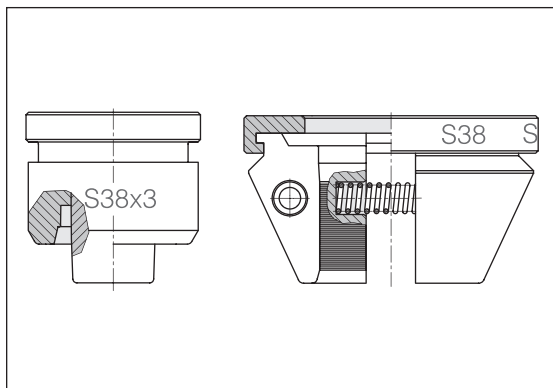
Typ 85



Śr. zewn. rury	Nr katalogowy	Oznaczenie	Nr katalogowy	Oznaczenie	Nr katalogowy	Oznaczenie	Nr katalogowy	Oznaczenie
		Szczęka zaciskowa		Szczęka zaciskowa		Pierścień pośredni		Talerz dociskowy
38	5514940049	TD-ZAKOCJ-38-TYPE85			5514978100	TD-ZAKOSR-TYPE85	5993802749	TD-ZAKOPP-38-TYPE85
50	5514940149	TD-ZAKOCJ-50-TYPE85			5514978100	TD-ZAKOSR-TYPE85	5993801849	TD-ZAKOPP-48,3/50-TYPE85
60	5514940249	TD-ZAKOCJ-60-TYPE85			5514978100	TD-ZAKOSR-TYPE85	5993801949	TD-ZAKOPP-60-TYPE85
65	5514940349	TD-ZAKOCJ-65-TYPE85			5514978100	TD-ZAKOSR-TYPE85	5993802049	TD-ZAKOPP-65-TYPE85
75			5514940949	TD-ZAKOCJ-75-TYPE85			5993802149	TD-ZAKOPP-75-TYPE85
80			5514940449	TD-ZAKOCJ-80-TYPE85			5993802249	TD-ZAKOPP-76,1/80-TYPE85
88			5514940549	TD-ZAKOCJ-88-TYPE85			5993802349	TD-ZAKOPP-88-TYPE85
101,6			5514940649	TD-ZAKOCJ-101,6-TYPE85			5993802449	TD-ZAKOPP-88,9/101,6-TYPE85
114,3			5514940749	TD-ZAKOCJ-114,3-TYPE85			5993802549	TD-ZAKOPP-114,3-TYPE85

Narzędzia do kształtowania VOSSForm^{SQR} (stal)

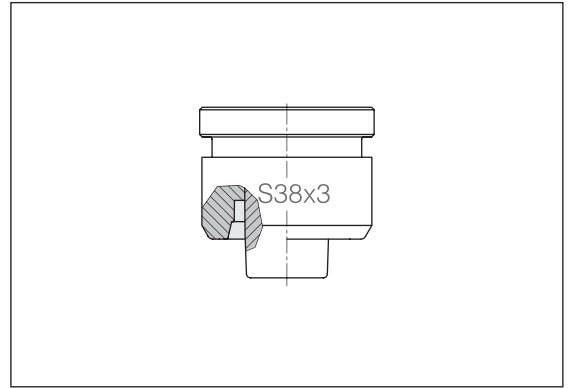
Typ 100 / Typ 100 Compact



Śr. zewn. rury	Nr katalogowy	Oznaczenie Głowica zgniatająca	Śr. zewn. rury	Nr katalogowy	Oznaczenie Szczeka mocująca
L/S 6 x 1	5993290690	TD-SQRFH-L/S6x1	L/S 6	5993090149	TD-SQRCJ-L/S6
L/S 6 x 1,5	5993290691	TD-SQRFH-L/S6x1,5	L/S 8	5993092949	TD-SQRCJ-L/S8
L/S 6 x 2	5993290692	TD-SQRFH-L/S6x2	L/S 10	5993093649	TD-SQRCJ-L/S10
L/S 8 x 1	5993293490	TD-SQRFH-L/S8x1	L/S 12	5993094349	TD-SQRCJ-L/S12
L/S 8 x 1,5	5993293491	TD-SQRFH-L/S8x1,5	L 15	5993096049	TD-SQRCJ-L15
L/S 8 x 2	5993293492	TD-SQRFH-L/S8x2	L 18	5993096749	TD-SQRCJ-L18
L/S 8 x 2,5	5993293493	TD-SQRFH-L/S8x2,5	L 22	5993097449	TD-SQRCJ-L22
L 10 x 1	5993294190	TD-SQRFH-L10x1	L 28	5993098149	TD-SQRCJ-L28
L 10 x 1,5	5993294191	TD-SQRFH-L10x1,5	L 35	5993098849	TD-SQRCJ-L35
L 10 x 2	5993294192	TD-SQRFH-L10x2	L 42	5993092249	TD-SQRCJ-L42
L 12 x 1	5993294890	TD-SQRFH-L12x1	S 14	5993099549	TD-SQRCJ-S14
L 12 x 1,5	5993294891	TD-SQRFH-L12x1,5	S 16	5993090849	TD-SQRCJ-S16
L 12 x 2	5993294892	TD-SQRFH-L12x2	S 20	5993091549	TD-SQRCJ-S20
L 15 x 1,5	5993296591	TD-SQRFH-L15x1,5	S 25	5993100349	TD-SQRCJ-S25
L 15 x 2	5993296592	TD-SQRFH-L15x2	S 30	5993101049	TD-SQRCJ-S30
L 15 x 2,5	5993296593	TD-SQRFH-L15x2,5	S 38	5993101749	TD-SQRCJ-S38
L 18 x 1,5	5993297291	TD-SQRFH-L18x1,5			
L 18 x 2	5993297292	TD-SQRFH-L18x2			
L 18 x 2,5	5993297293	TD-SQRFH-L18x2,5			
L 18 x 3	5993297294	TD-SQRFH-L18x3			
L 22 x 1,5	5993297991	TD-SQRFH-L22x1,5			
L 22 x 2	5993297992	TD-SQRFH-L22x2			
L 22 x 2,5	5993297993	TD-SQRFH-L22x2,5			
L 22 x 3	5993297994	TD-SQRFH-L22x3			
L 28 x 2	5993298692	TD-SQRFH-L28x2			
L 28 x 2,5	5993298693	TD-SQRFH-L28x2,5			
L 28 x 3	5993298694	TD-SQRFH-L28x3			
L 35 x 2	5993299392	TD-SQRFH-L35x2			
L 35 x 2,5	5993299393	TD-SQRFH-L35x2,5			
L 35 x 3	5993299394	TD-SQRFH-L35x3			
L 35 x 4	5993299396	TD-SQRFH-L35x4			
L 42 x 2	5993292792	TD-SQRFH-L42x2			

Narzędzia do kształtowania VOSSForm^{SQR} (stal)

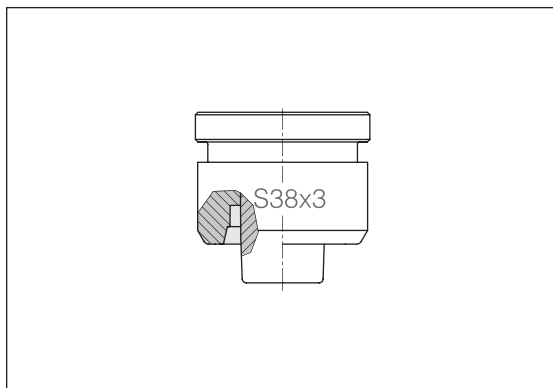
Typ 100 / Typ 100 Compact



Śr. zewn. rury	Nr katalogowy	Oznaczenie Głowica zgniatająca
L 42 x 2,5	5993292793	TD-SQRFH-L42x2,5
L 42 x 3	5993292794	TD-SQRFH-L42x3
L 42 x 4	5993292796	TD-SQRFH-L42x4
S 10 x 1,5	5993295391	TD-SQRFH-S10x1,5
S 10 x 2	5993295392	TD-SQRFH-S10x2
S 10 x 2,5	5993295393	TD-SQRFH-S10x2,5
S 12 x 1,5	5993295891	TD-SQRFH-S12x1,5
S 12 x 2	5993295892	TD-SQRFH-S12x2
S 12 x 2,5	5993295893	TD-SQRFH-S12x2,5
S 12 x 3	5993295894	TD-SQRFH-S12x3
S 14 x 1,5	5993300191	TD-SQRFH-S14x1,5
S 14 x 2	5993300192	TD-SQRFH-S14x2
S 14 x 2,5	5993300193	TD-SQRFH-S14x2,5
S 14 x 3	5993300194	TD-SQRFH-S14x3
S 16 x 1,5	5993291391	TD-SQRFH-S16x1,5
S 16 x 2	5993291392	TD-SQRFH-S16x2
S 16 x 2,5	5993291393	TD-SQRFH-S16x2,5
S 16 x 3	5993291394	TD-SQRFH-S16x3
S 16 x 4	5993291396	TD-SQRFH-S16x4
S 20 x 2	5993292092	TD-SQRFH-S20x2
S 20 x 2,5	5993292093	TD-SQRFH-S20x2,5
S 20 x 3	5993292094	TD-SQRFH-S20x3
S 20 x 3,5	5993292095	TD-SQRFH-S20x3,5
S 20 x 4	5993292096	TD-SQRFH-S20x4
S 25 x 2	5993300892	TD-SQRFH-S25x2
S 25 x 2,5	5993300893	TD-SQRFH-S25x2,5
S 25 x 3	5993300894	TD-SQRFH-S25x3
S 25 x 4	5993300896	TD-SQRFH-S25x4
S 30 x 2	5993301592	TD-SQRFH-S30x2
S 30 x 2,5	5993301593	TD-SQRFH-S30x2,5
S 30 x 3	5993301594	TD-SQRFH-S30x3
S 30 x 4	5993301596	TD-SQRFH-S30x4

Narzędzia do kształtowania VOSSForm^{SQR} (stal)

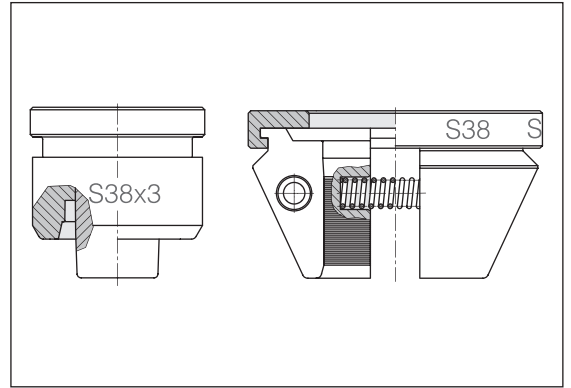
Typ 100 / Typ 100 Compact



Śr. zewn. rury	Nr katalogowy	Oznaczenie
		Głowica zgniatająca
S 30 x 5	5993301597	TD-SQRFH-S30x5
S 30 x 6	5993301598	TD-SQRFH-S30x6
S 38 x 2,5	5993302293	TD-SQRFH-S38x2,5
S 38 x 3	5993302294	TD-SQRFH-S38x3
S 38 x 4	5993302296	TD-SQRFH-S38x4
S 38 x 5	5993302297	TD-SQRFH-S38x5
S 38 x 6	5993302298	TD-SQRFH-S38x6
S 38 x 7	5993302299	TD-SQRFH-S38x7

Narzędzia do kształtowania VOSSForm^{SQRVA} (Stal nierdzewna)

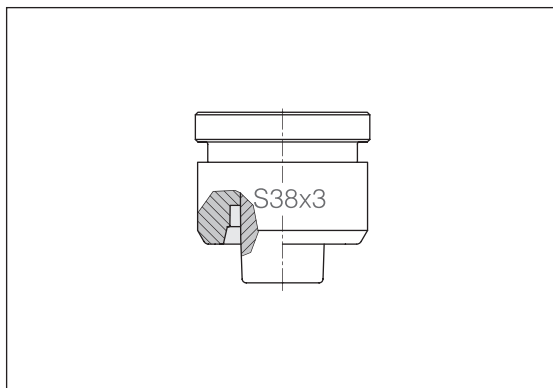
Typ 100 / Typ 100 Compact



Śr. zewn. rury	Nr katalogowy	Oznaczenie Głowica zgniatająca	Śr. zewn. rury	Nr katalogowy	Oznaczenie Szczeka mocująca
L/S 6 x 1	5993145000	TD-SQRFH-L/S6x1-SST	L/S 6	5993090149	TD-SQRCJ-L/S6
L/S 6 x 1,5	5993145100	TD-SQRFH-L/S6x1,5-SST	L/S 8	5993092949	TD-SQRCJ-L/S8
L/S 6 x 2	5993145200	TD-SQRFH-L/S6x2-SST	L/S 10	5993093649	TD-SQRCJ-L/S10
L/S 8 x 1	5993145300	TD-SQRFH-L/S8x1-SST	L/S 12	5993094349	TD-SQRCJ-L/S12
L/S 8 x 1,5	5993145400	TD-SQRFH-L/S8x1,5-SST	L 15	5993096049	TD-SQRCJ-L15
L/S 8 x 2	5993145500	TD-SQRFH-L/S8x2-SST	L 18	5993096749	TD-SQRCJ-L18
L/S 8 x 2,5	5993145600	TD-SQRFH-L/S8x2,5-SST	L 22	5993097449	TD-SQRCJ-L22
L 10 x 1	5993145700	TD-SQRFH-L10x1-SST	L 28	5993098149	TD-SQRCJ-L28
L 10 x 1,5	5993145800	TD-SQRFH-L10x1,5-SST	L 35	5993098849	TD-SQRCJ-L35
L 10 x 2	5993145900	TD-SQRFH-L10x2-SST	L 42	5993092249	TD-SQRCJ-L42
L 12 x 1	5993146000	TD-SQRFH-L12x1-SST	S 14	5993099549	TD-SQRCJ-S14
L 12 x 1,5	5993146100	TD-SQRFH-L12x1,5-SST	S 16	5993090849	TD-SQRCJ-S16
L 12 x 2	5993146200	TD-SQRFH-L12x2-SST	S 20	5993091549	TD-SQRCJ-S20
L 15 x 1,5	5993146300	TD-SQRFH-L15x1,5-SST	S 25	5993100349	TD-SQRCJ-S25
L 15 x 2	5993146400	TD-SQRFH-L15x2-SST	S 30	5993101049	TD-SQRCJ-S30
L 15 x 2,5	5993146500	TD-SQRFH-L15x2,5-SST	S 38	5993101749	TD-SQRCJ-S38
L 18 x 1,5	5993146600	TD-SQRFH-L18x1,5-SST			
L 18 x 2	5993146700	TD-SQRFH-L18x2-SST			
L 18 x 2,5	5993146800	TD-SQRFH-L18x2,5-SST			
L 18 x 3	5993146900	TD-SQRFH-L18x3-SST			
L 22 x 1,5	5993147000	TD-SQRFH-L22x1,5-SST			
L 22 x 2	5993147100	TD-SQRFH-L22x2-SST			
L 28 x 2	5993147200	TD-SQRFH-L28x2-SST			
L 28 x 2,5	5993147300	D-SQRFH-L28x2,5-SST			
L 28 x 3	5993147400	TD-SQRFH-L28x3-SST			
L 35 x 2	5993147500	TD-SQRFH-L35x2-SST			
L 35 x 2,5	5993147600	TD-SQRFH-L35x2,5-SST			
L 35 x 3	5993147700	TD-SQRFH-L35x3-SST			
L 42 x 2	5993147800	TD-SQRFH-L42x2-SST			
L 42 x 3	5993147900	TD-SQRFH-L42x3-SST			

Narzędzia do kształtowania VOSSForm^{SQRVA} (Stal nierdzewna)

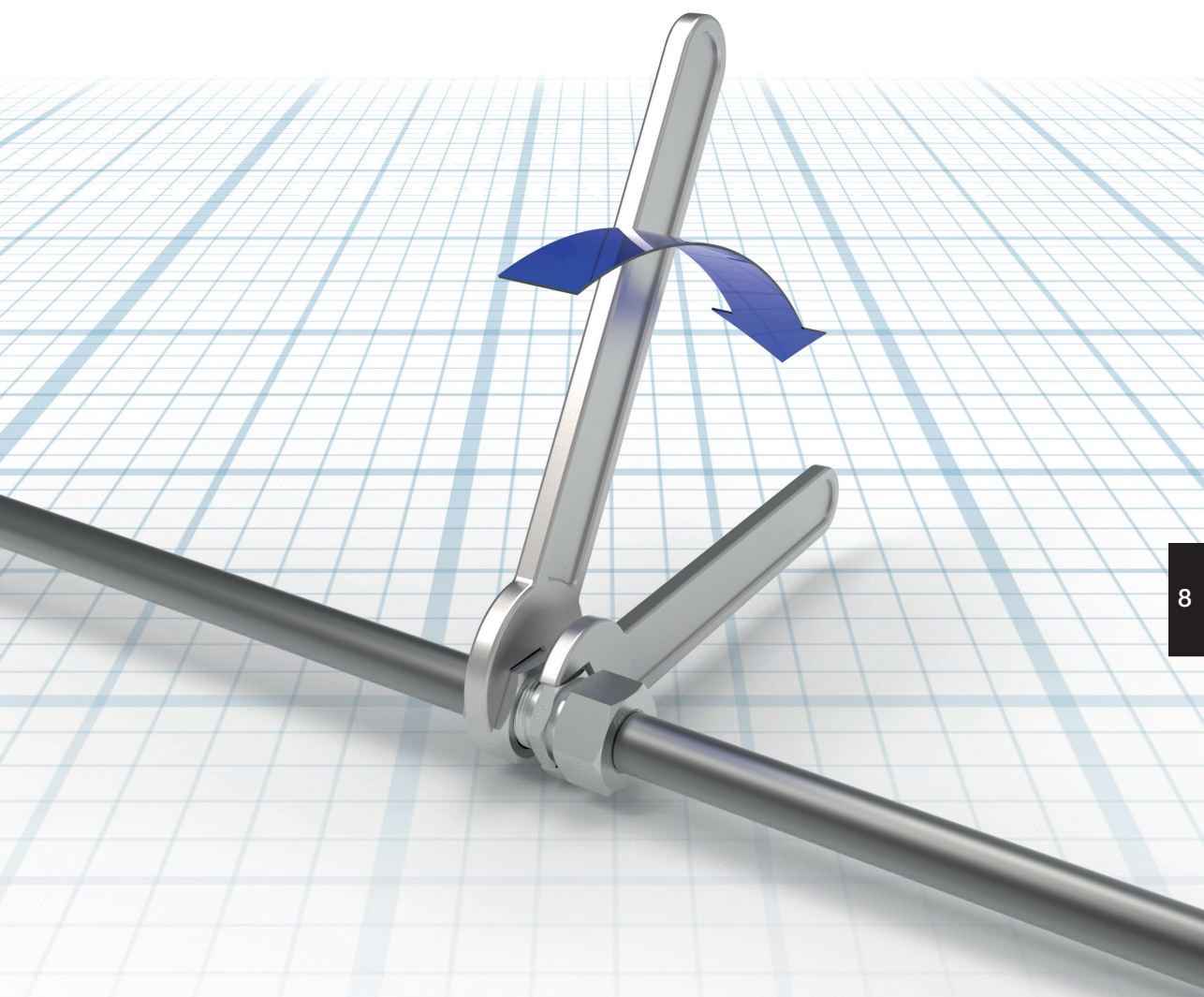
Typ 100 / Typ 100 Compact



Śr. zewn. rury	Nr katalogowy	Oznaczenie Głowica zgniatająca
S 10 x 1,5	5993148000	TD-SQRFH-S10x1,5-SST
S 10 x 2	5993148100	TD-SQRFH-S10x2-SST
S 10 x 2,5	5993148200	TD-SQRFH-S10x2,5-SST
S 12 x 1,5	5993148300	TD-SQRFH-S12x1,5-SST
S 12 x 2	5993148400	TD-SQRFH-S12x2-SST
S 12 x 2,5	5993148500	TD-SQRFH-S12x2,5-SST
S 12 x 3	5993148600	TD-SQRFH-S12x3-SST
S 14 x 1,5	5993148700	TD-SQRFH-S14x1,5-SST
S 14 x 2	5993148800	TD-SQRFH-S14x2-SST
S 14 x 2,5	5993148900	TD-SQRFH-S14x2,5-SST
S 14 x 3	5993149000	TD-SQRFH-S14x3-SST
S 16 x 1,5	5993149100	TD-SQRFH-S16x1,5-SST
S 16 x 2	5993149200	TD-SQRFH-S16x2-SST
S 16 x 2,5	5993149300	TD-SQRFH-S16x2,5-SST
S 16 x 3	5993149400	TD-SQRFH-S16x3-SST
S 20 x 2	5993149500	TD-SQRFH-S20x2-SST
S 20 x 2,5	5993149600	TD-SQRFH-S20x2,5-SST
S 20 x 3	5993149700	TD-SQRFH-S20x3-SST
S 25 x 2	5993149800	TD-SQRFH-S25x2-SST
S 25 x 2,5	5993149900	TD-SQRFH-S25x2,5-SST
S 25 x 3	5993150000	TD-SQRFH-S25x3-SST
S 25 x 4	5993150100	TD-SQRFH-S25x4-SST
S 30 x 2,5	5993150200	TD-SQRFH-S30x2,5-SST
S 30 x 3	5993150300	TD-SQRFH-S30x3-SST
S 30 x 4	5993150400	TD-SQRFH-S30x4-SST
S 38 x 3	5993150500	TD-SQRFH-S38x3-SST
S 38 x 4	5993150600	TD-SQRFH-S38x4-SST
S 38 x 5	5993150700	TD-SQRFH-S38x5-SST

Instrukcje montażu

Dla bezpiecznego i prawidłowego montażu wstępnego i końcowego



Treść	Typ/strona
Ważne wskazówki dotyczące instrukcji montażu VOSS	P.406
Instrukcja montażu śrubowych połączeń rurowych VOSS <i>Ring^M</i> w połączeniu ze VOSS <i>Ring</i> króćcem do montażu wstępnego	P.408
Instrukcja montażu VOSS <i>Ring^M</i> w połączeniu ze standardowym króćcem do montażu wstępnego	P.413
Instrukcja montażu rurowych połączeń śrubowych 2SVA	P.417
Instrukcja montażu rurowych połączeń śrubowych ES-4	P.422
Instrukcja montażu rurowych połączeń śrubowych ES-4VA	P.427
Instrukcja montażu rurowych połączeń śrubowych VOSS <i>Form^{SQR}</i>	P.432

Treść	Typ/strona
Instrukcja montażu rurowych połączeń śrubowych VOSS <i>Form</i> ^{SQR} VA	P.438
Instrukcja montażu połączeń śrubowych zawijanych BV-10	P.444
Instrukcja montażu stożka uszczelniającego (DKO) i złączki spawanej	P.449
Instrukcja montażu połączeń kołnierzowych ZAKO	P.453
Instrukcja montażu kołnierza z przyłączem pierścienia zacinającego	P.460
Instrukcja montażu regulowanych połączeń śrubowych wg ISO 6149 / 11926-1	P.463
Instrukcja montażu regulowanych połączeń śrubowych kątowych z nakrętką zabezpieczającą	P.465

Treść	Typ/strona
Instrukcja montażu adaptera zawijanego 37°	P.467
Instrukcja montażu połączeń śrubowych – uszczelnienie profilowym pierścieniem uszczelniającym PEFLEX	P.473

Ważne wskazówki dotyczące instrukcji montażu VOSS

Maksymalne bezpieczeństwo usług i funkcji VOSS zakłada, że przestrzegane są wszystkie instrukcje montażu, eksploatacji zalecenia na temat rur.

Zasadniczo rekomendujemy używanie urządzeń do montażu wstępnego VOSS. Od rozmiaru rur L18/S16 stosowanie urządzeń do montażu wstępnego jest niezbędne! Należy bezwzględnie przestrzegać instrukcji obsługi używanego aktualnie urządzenia do montażu wstępnego!

Montaż należy zacząć dopiero wtedy, kiedy będą Państwo pewni, że zrozumieli instrukcje obsługi i montażu poszczególnych maszyn/urządzeń do montażu wstępnego, narzędzi i produktów VOSS. Błędne postępowanie skutkuje ryzykiem w zakresie bezpieczeństwa i szczelności oraz może doprowadzić do całkowitej awarii połączenia.

Producent nie może nadzorować przestrzegania instrukcji obsługi i montażu poszczególnych maszyn/urządzeń do montażu wstępnego, narzędzi i produktów VOSS Fluid, jak również warunków i metod instalacji, eksploatacji, używania i konserwacji danych produktów. Nieprawidłowe postępowanie może prowadzić do szkód materialnych, a w konsekwencji zagrazić osobom. VOSS Fluid GmbH nie przyjmuje dlatego żadnej odpowiedzialności ani odpowiedzialności cywilnej za straty, szkody ani koszty, które wynikają z nieprawidłowej instalacji, niefachowej eksploatacji, nieprawidłowego zastosowania i konserwacji oraz które w jakikolwiek sposób się z nimi wiążą. Nieprzestrzeganie skutkuje utratą gwarancji.

VOSS Fluid GmbH zastrzega sobie prawo do wprowadzenia zmian lub uzupełnień przedstawionych informacji bez wcześniejszego uprzedzenia. W razie potrzeby prosimy zgłosić się po najnowszą wersję instrukcji obsługi lub montażu albo odwiedzić naszą sekcję pobierania na stronie: www.voss.net

Ogólne wskazówki dotyczące instrukcji montażu VOSS

Zawsze przed całym procesem montażu i w jego trakcie zwracać uwagę na czystość wszystkich elementów łącznie z rurą. Zabrudzenia mogą spowodować awarię systemu.

Przed montażem należy sprawdzić, czy podjęto wszystkie konieczne środki zgodnie z daną instrukcją.

Specyfikacja dopuszczanej rury stalowej:

Bezspoinowo ciągnięte na zimno, wyżarzane normalnie precyzyjne rury stalowe wg DIN EN 10305-4, materiał E235+N, numer materiału 1.0308+N lub E355, numer materiału 1.0580. Rury należy zamawiać wg średnicy zewnętrznej i wewnętrznej.

Specyfikacje dopuszczonych rur ze stali nierdzewnej:

Bezspoinowo ciągnięte na zimno, wyżarzane rozpuszczająco, bezzgorzelinowe rury ze stali nierdzewnej w stanie fabrycznym CFA lub CFD o wymiarach i tolerancjach wg DIN EN 10305-1 i wszystkich pozostałych warunkach dostawy wg DIN EN 10216-5, materiał X6CrNiMoTi17-12-2, numer materiału 1.4571. Rury należy zamawiać wg średnicy zewnętrznej i wewnętrznej.

Przygotowanie rury powinno zawsze przebiegać tak samo dokładnie, jak faktyczny montaż wstępny i końcowy połączenia. W przypadku dłuższych rur proszę sprawdzić końcowe fragmenty pod kątem uszkodzeń lub odkształceń.

Zaleca się zaopatrzenie wstępnie wyposażonych przewodów rurowych, które nie są bezpośrednio montowane końcowo, w kołpaki ochronne.

Oznaczenie na nakrętce nasadowej złączkowej i rurze ułatwia prawidłowe dokręcenie.

Aby rozpocząć montaż elementów VOSS z uszczelkami elastomerowymi, należy sprawdzić, co następuje:

- Czystość i brak uszkodzeń wpustu i/lub powierzchni uszczelniającej
- Czystość i brak uszkodzeń uszczelki elastomerowej

Ustalanie momentu dociągającego połączeń wkręcanych

Zawarte w katalogu momenty dociągające obowiązują pod następującymi warunkami:

- Stalowe połączenia śrubowe z powłoką powierzchniową VOSS coat
- Podane stopnie ciśnienia nominalnego wymagają wytrzymałości na rozciąganie materiału ciernego wynoszącej $\geq 600 \text{ N/mm}^2$
- Należy przestrzegać naszych zaleceń dotyczących smarowania czopów wkręcanych

W przypadku innych wartości wytrzymałości, współczynnika sprężystości podłużnej i połączenia tarcia użytkownik musi doświadczalnie dopasować momenty dociągające.

Przestrzeganie zalecanego momentu dociągającego tworzy warunki do pełnego wykorzystania wartości ciśnienia i odpowiednich zabezpieczeń.

Moment dociągający wkrętów z gwintem wewnętrznym są podane jako zalecenia w tabeli danego typu połączenia śrubowego.

Objaśnienie symboli i dalsze wskazówki



Kontrola wzrokowa



Dokręcić za pomocą narzędzia wg danych w instrukcji



Dociągnąć ręcznie lub wykonać inne czynności manualne



Oliwienie, smarowanie w miejscu oznaczonym strzałką

Wszystkie dane w milimetrach [mm]

Instrukcja montażu śrubowych połączeń rurowych VOSSRing^M w połączeniu ze VOSSRing króćcem do montażu wstępnego

1

Wskazówki

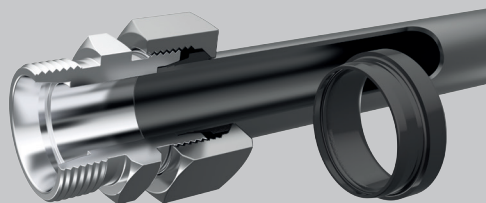
Przed rozpoczęciem montażu proszę zapoznać się z ogólnymi wskazówkami w aktualnym katalogu VOSS i sprawdzić aktualność instrukcji montażu!

Niniejsza instrukcja montażu opisuje możliwości montażu ręcznego przewidziane w normie DIN 3859-2.

Zasadniczo zalecamy jednak montaż za pomocą narzędzi i urządzeń do montażu wstępnego VOSS. Do tego należy przestrzegać aktualnej instrukcji obsługi.

Do zastosowania VOSS Ring^M zalecane jest użycie specjalnie skonstruowanego króćca do montażu wstępnego VOSSRing. Tylko w ten sposób można skorzystać z opatentowanej funkcji ogranicznika oraz skróconej drogi montażu końcowego 30°.

Można także użyć zwyczajnych króćców VOSS do montażu wstępnego. W tym przypadku należy jednak postępować zgodnie ze specjalną instrukcją montażu.



Do stosowania z rurami ze stali i stali nierdzewnej zgodnie ze specyfikacją VOSS (patrz instrukcje montażu dot. naprężenia wstępnego).

Uwaga!

Przestrzegać zalecenia stosowania tulei wspierających przy rurach stalowych o cienkich ścianach i miękkich rurach z metali nieżelaznych oraz tulei wspierających z tworzywa sztucznego 1.4571 przy rurach ze stali nierdzewnej o cienkich ścianach.

2

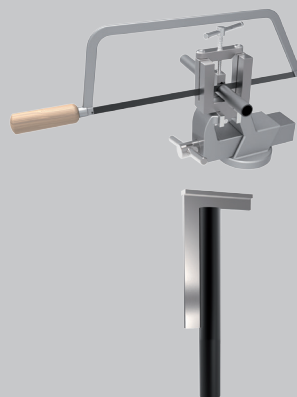
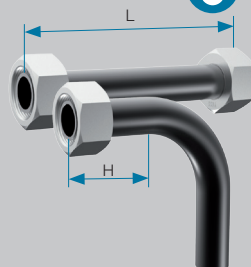
Przygotowanie rury

2.1 Do określenia długości rury należy użyć minimalnych wymiarów prostych końców rur.

Seria	Śr. zewn. rury [mm]	Wys. [mm]	Dł. [mm]
Dł.	6/8	31	39
Dł.	10/12	33	42
Dł.	15	36	45
Dł.	18	38	48
Dł.	22/28	42	53
Dł.	35/42	48	60

Seria	Śr. zewn. rury [mm]	Wys. [mm]	Dł. [mm]
S	6/8	35	44
S	10/12	37	47
S	14/16	43	54
S	20	50	63
S	25	54	68
S	30	58	72
S	38	65	82

W przypadku maszynowego montażu wstępnego należy uwzględnić minimalne długości podane w instrukcji obsługi urządzenia do montażu wstępnego.



VOSSRing^M w połączeniu ze VOSSRing krótcem do montażu wstępnego

2.2 Odpiliwać rurę pod kątem prostym. Dopuszczalna jest tolerancja kąta o $\pm 1^\circ$. Nie używać obcinarki do rur ani szlifierki kątowej.

2.3 Delikatnie usunąć zadziory na końcach rury wewnątrz i z zewnątrz. Wyczyścić przewód rurowy.

Uwaga!

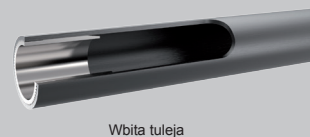
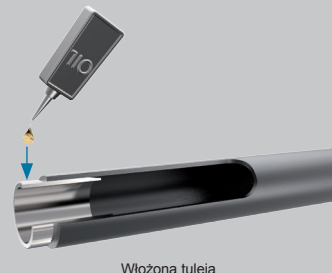
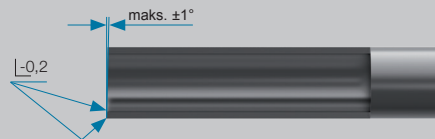
Krzywo odpilowane rury lub rury z nieostrożnie usuniętymi zadziorami skracają czas eksploatacji połączenia i jego szczelność.

2.4 Montaż tulei wzmacniających VOSS

1a. Stalowe tuleje lekko nasmarować na obwodzie środkiem smarnym (np. olejem hydraulicznym HLP32 opartym na oleju mineralnym). Następnie włożyć tuleję w rurę aż po rowkowaną szyjkę.

1b. Stalowe tuleje lekko nasmarować na obwodzie pastą montażową (np. pastą montażową MPE). Następnie włożyć tuleję w rurę aż po rowkowaną szyjkę.

2. Wbić tuleję do końca za pomocą młotka (z tworzywa sztucznego lub gumy). W ten sposób rowkowana szyjka zostanie dociśnięta do wewnętrznej ściany rury, co zabezpieczy tuleję przed przesunięciem lub wypadnięciem.



Typoszereg	Śr. zewn. rury [mm]	Grubość ściany						
		0,5	0,75	1	1,5	2	2,5	3
Dł.	6	•	•					
Dł.	8	•	•					
Dł.	10	•	•					
Dł.	12	•	•	•				
Dł.	15	•	•	•				
Dł.	18	•	•	•	•			
Dł.	22	•	•	•	•	•		
Dł.	28	•	•	•	•	•		
Dł.	35	•	•	•	•	•	•	
Dł.	42	•	•	•	•	•	•	
S	6	•	•					
S	8	•	•					
S	10	•	•					
S	12	•	•	•				
S	14	•	•	•				
S	16	•	•	•	•			
S	20	•	•	•	•	•		
S	25	•	•	•	•	•		
S	30	•	•	•	•	•	•	
S	38	•	•	•	•	•	•	•

VOSSRing^M w połączeniu ze VOSSRing króćcem do montażu wstępnego

3

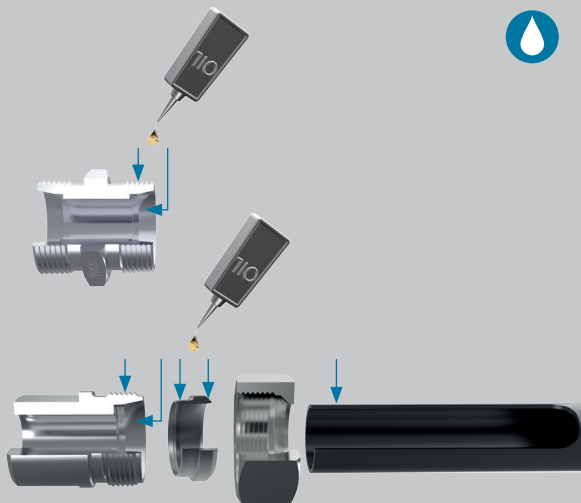
Przygotowanie do montażu

3.1 Gwint, pierścień zacinający, koniec rury i stożek króćca połączenia śrubowego lub króciec do ręcznego montażu wstępnego lekko nasmarować środkiem smarnym (np. olejem hydraulicznym HLP32 opartym na oleju mineralnym lub w przypadku stali nierdzewnej pastą montażową MPE).

3.2 Na koniec rury nałożyć po sobie nakrętkę złączkową i VOSSRing^M. Krawędzie zacinające VOSSRing^M są skierowane ku końcowi rury.

Uwaga!

Pilnować prawidłowego ułożenia VOSSRing^M!



4

Montaż wstępny

Pierścienie VOSSRing^M można montować wstępnie bezpośrednio w króćcu połączenia śrubowego lub za pomocą opatentowanych króćców do montażu wstępnego VOSSRing.

Króćce do montażu wstępnego VOSSRing z wysokogatunkowej stali nie wykazują typowego zużycia i nie wymagają powtarzalnej konserwacji. Jeśli zakończy się czas eksploatacji, króciec do montażu wstępnego łamie się z przodu, aby konieczna była wymiana.

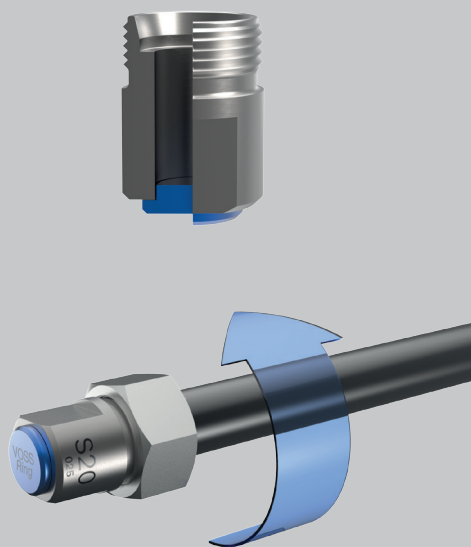
Uwaga!

W przypadku bezpośredniego montażu w króćcu połączenia śrubowego można go użyć tylko raz do montażu wstępnego!

Należy obowiązkowo przestrzegać podanych dróg montażowych. Ich nieprzestrzeganie grozi przeciekami lub przerwaniem rury!

4.1 Koniec rury włożyć w stożek 24° i docisnąć aż do osiągnięcia ogranicznika. Podczas procesu montażu rura musi opierać się o ogranicznik, aby uniknąć nieprawidłowości.

4.2 Ręcznie dokręcić nasadkę złączkową.



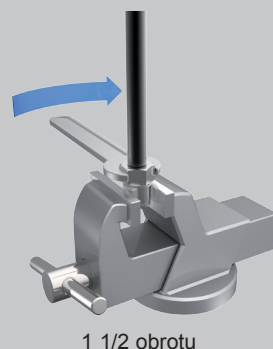
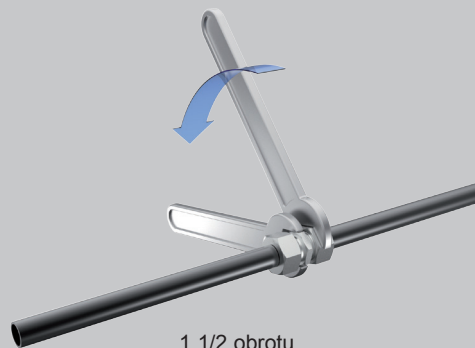
VOSSRing^M w połączeniu ze VOSSRing króćcem do montażu wstępnego

4.3 Dokręcić nakrętkę złączkową za pomocą klucza płaskiego o **1 1/2 obrotu**.

Wskazówki:

W przypadku montażu wstępnego za pomocą opatentowanego króćca do montażu wstępnego VOSS Ring koniec montażu można łatwo poznać po ok. 1 1/2 obrotu po ograniczniku lub odczuwalnym wzroście siły.

W przypadku montażu wewnątrz przewodu rurowego przytrzymać króciec połączenia śrubowego za pomocą klucza płaskiego. Aby umożliwić zachowanie zalecanej liczby obrotów na nakrętce złączkowej i rurze wykonano oznaczenia.



5

Kontrola montażu

Poluzować nasadkę złączkową i sprawdzić wyrzut materiału. Wyrzut materiału powinien całkowicie, czyli w ok. 100%, pokrywać powierzchnię czołową pierścienia zacinającego. W przypadku rur o cienkich ścianach i rur ze stali nierdzewnej z doświadczenia wiadomo, że wyrzut materiału jest mniej wyraźny.

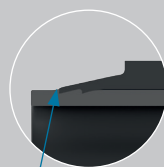
W tej pozycji można jeszcze obrócić pierścień zacinający na rurze. Należy usunąć ewentualne zabrudzenia.

Uwaga!

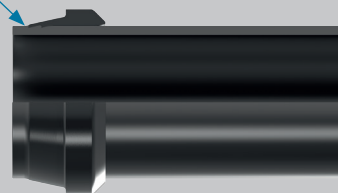
W przypadku zbyt małego wyrzutu materiału montaż należy powtórzyć z użyciem większej siły. Rezultat należy skontrolować ponownie.

Wskazówka:

Do kontroli prawidłowego położenia osiowego pierścienia zacinającego zalecamy użycie sprawdzianu VOSS.



Wyrzut materiału ok 100%



VOSSRing^M w połączeniu ze VOSSRing krótcem do montażu wstępnego

6

Montaż ostateczny

6.1 Gwint, wstępnie zmontowany koniec rury oraz stożek króćca połączenia śrubowego lekko nasmarować środkiem smarnym (np. olejem hydraulicznym HLP32 opartym na oleju mineralnym lub w przypadku stali nierdzewnej pastą montażową MPE).

6.2 Wstępnie zmontowany koniec rury ostrożnie włożyć w króciec połączenia śrubowego. Następnie dokręcić ręcznie nasadkę złączkową.

Uwaga!

Jeśli VOSS Ring^M został wstępnie zamontowany w krótcu połączenia śrubowego, ten sam króciec połączenia śrubowego z montażu bezpośredniego jest używany do montażu wstępnego.

6.3 Nasadkę złączkową dokręcać kluczem płaskim aż do osiągnięcia wyraźnie wyczuwalnego wzrostu siły. W ten sposób komponenty połączenia śrubowego są elastycznie naprężane wstępnie, a stan montażowy osiągany ponownie po montażu wstępnym.

6.4 Następnie dociągnąć o dalszą **drogę montażu końcowego 30°**. W ten sposób uzyskiwane jest mniejsze docięcie pierścienia zacinającego i zagwarantowana zostaje absolutna szczelność.

Uwaga!

Przy końcowym dokręcaniu zawsze przytrzymywać króciec połączenia śrubowego kluczem płaskim lub zamocować w imadle.



7

Ponowny montaż

Ponowny montaż należy wykonać dokładnie tak, jak montaż ostateczny.

7.1 Nasadkę złączkową dokręcać kluczem płaskim aż do osiągnięcia wyraźnie wyczuwalnego wzrostu siły.

7.2 Następnie dociągnąć o dalszą drogę montażu końcowego 30°.



Instrukcja montażu VOSSRing^M w połączeniu ze standardowym króćcem do montażu wstępnego

1 Wskazówki

W niniejszej instrukcji montażu opisano montaż wstępny VOSSRing^M w połączeniu ze standardowym króćcem do montażu wstępnego ze stali lub stali wysokogatunkowej.

Zasadniczo do zastosowania VOSSRing^M zalecane jest użycie specjalnie skonstruowanego króćca do montażu wstępnego VOSSRing. Tylko w ten sposób można skorzystać z opatentowanej funkcji ogranicznika oraz skróconej drogi montażu końcowego 30°.

Przed rozpoczęciem montażu proszę zapoznać się z ogólnymi wskazówkami w aktualnym katalogu VOSS i sprawdzić aktualność instrukcji montażu!

Niniejsza instrukcja montażu opisuje możliwości montażu ręcznego przewidziane w normie DIN 3859-2.

Zasadniczo zalecamy jednak montaż za pomocą narzędzi i urządzeń do montażu wstępnego VOSS. Do tego należy przestrzegać aktualnej instrukcji obsługi.



Do stosowania z rurami ze stali i stali nierdzewnej zgodnie ze specyfikacją VOSS (patrz instrukcje montażu dot. naprężenia wstępnego).

Uwaga!
Przestrzegać zalecenia stosowania tulei wspierających przy rurach stalowych o cienkich ścianach i miękkich rurach z metali nieżelaznych oraz tulei wspierających z tworzywa sztucznego 1.4571 przy rurach ze stali nierdzewnej o cienkich ścianach.

2 Przygotowanie rury


2.1 Do określenia długości rury należy użyć minimalnych wymiarów prostych końców rur.

Seria	Śr. zewn. rury [mm]	H [mm]	L [mm]
L	6/8	31	39
L	10/12	33	42
L	15	36	45
L	18	38	48
L	22/28	42	53
L	35/42	48	60

Seria	Śr. zewn. rury [mm]	H [mm]	L [mm]
S	6/8	35	44
S	10/12	37	47
S	14/16	43	54
S	20	50	63
S	25	54	68
S	30	58	72
S	38	65	82

W przypadku maszynowego montażu wstępnego należy uwzględnić minimalne długości podane w instrukcjach obsługi urządzeń do montażu wstępnego.

2.2 Odpiłować rurę pod kątem prostym. Dopuszczalna jest tolerancja kąta o $\pm 1^\circ$. Nie używać obcinarki do rur ani szlifierki kątowej.



VOSSRing^M w połączeniu ze standardowym króćcem do montażu wstępnego

2.3 Delikatnie usunąć zadziory na końcach rury wewnątrz i z zewnątrz. Wyczyścić przewód rurowy.

Uwaga!

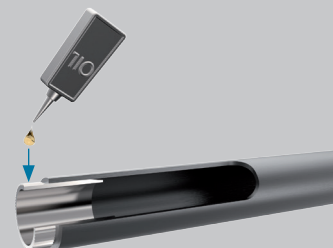
Krzywo odpilowane rury lub rury z niestarannie usuniętymi zadziorami skracają czas eksploatacji połączenia i jego szczelność.

2.4 Montaż tulei wzmacniających VOSS

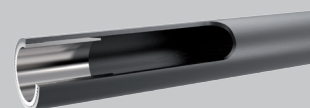
1a. Stalowe tuleje lekko nasmarować na obwodzie środkiem smarnym (np. olejem hydraulicznym HLP32 opartym na oleju mineralnym). Następnie włożyć tuleję w rurę aż po rowkowaną szyjkę.

1b. Stalowe tuleje lekko nasmarować na obwodzie pastą montażową (np. pastą montażową MPE). Następnie włożyć tuleję w rurę aż po rowkowaną szyjkę.

2. Wbić tuleję do końca za pomocą młotka (z tworzywa sztucznego lub gumy). W ten sposób rowkowana szyjka zostanie dociśnięta do wewnętrznej ściany rury, co zabezpieczy tuleję przed przesunięciem lub wypadnięciem.



Włożona tuleja



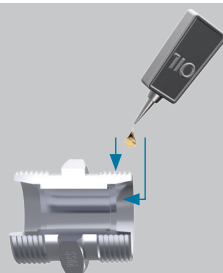
Wbita tuleja

Typoszereg	Śr. zewn. rury [mm]	Grubość ściany [mm]						
		0,5	0,75	1	1,5	2	2,5	3
L	6	•	•					
L	8	•	•					
L	10	•	•					
L	12	•	•	•				
L	15	•	•	•				
L	18	•	•	•	•			
L	22	•	•	•	•	•		
L	28	•	•	•	•	•	•	
L	35	•	•	•	•	•	•	•
L	42	•	•	•	•	•	•	•
S	6	•	•					
S	8	•	•					
S	10	•	•					
S	12	•	•	•				
S	14	•	•	•				
S	16	•	•	•	•			
S	20	•	•	•	•	•		
S	25	•	•	•	•	•	•	
S	30	•	•	•	•	•	•	•
S	38	•	•	•	•	•	•	•

3

Przygotowanie do montażu

3.1 Gwint, pierścień zacinający, koniec rury i stożek króćca połączenia śrubowego lub króćcem do ręcznego montażu wstępного lekko nasmarować środkiem smarnym (np. olejem hydraulicznym HLP32 opartym na oleju mineralnym lub w przypadku stali nierdzewnej pastą montażową MPE).

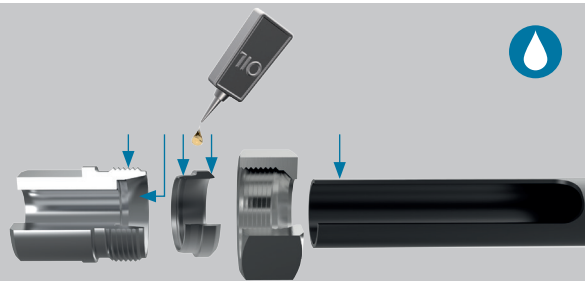


VOSSRing^M w połączeniu ze standardowym króćcem do montażu wstępnego

3.2 3.2 Na koniec rury nałożyć po sobie nakrętkę złączkową i VOSSRing^M. Krawędzie zacinające VOSSRing^M są skierowane ku końcowi rury.

Uwaga!

Pilnować prawidłowego ułożenia VOSSRing^M!



4

Montaż wstępny

Pierścienie VOSSRing^M można montować wstępnie bezpośrednio w króćcu połączenia śrubowego lub za pomocą hartowanego króćca do montażu wstępnego.

Hartowane standardowe króćce do montażu wstępnego ze stali są odporne na zużycie i umożliwiają równomierne wyniki montażu. Po ok. 50 montażach wstępnych należy je sprawdzić pod kątem prawidłowości wymiarów.

Standardowe króćce do montażu wstępnego ze stali wysokogatunkowej mają okres trwałości nawet 20 razy dłuższy oraz posiadają „kontrolę zużycia”. Po osiągnięciu granicy zużycia króciec pęknie w obszarze przednim.

Uwaga!

Standardowe króćce do montażu wstępnego o niezgodnych wymiarach lub uszkodzone w obszarze stożka należy niezwłocznie wymienić!

W przypadku bezpośredniego montażu w króćcu połączenia śrubowego można go użyć tylko raz do montażu wstępnego!

Należy obowiązkowo przestrzegać podanych dróg montażowych. Ich nieprzestrzeganie grozi przeciekami lub przerwaniem rury!

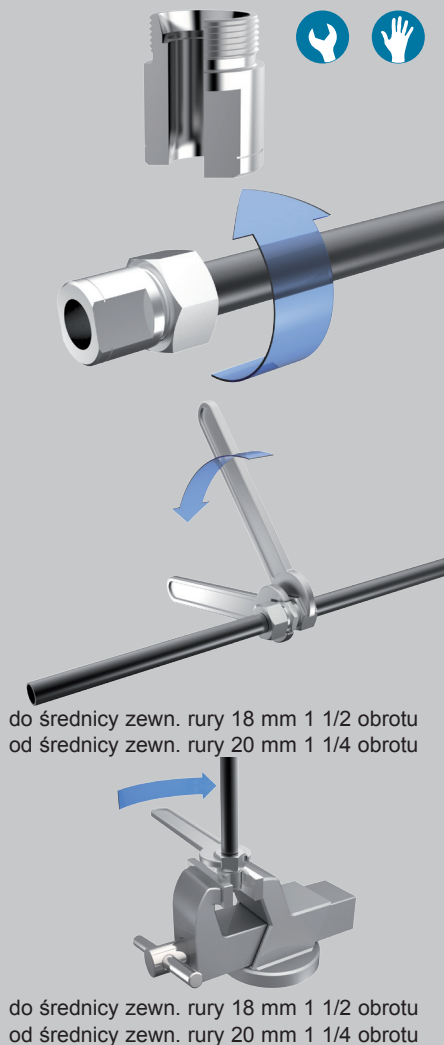
4.1 Koniec rury włożyć w stożek 24° i docisnąć aż do osiągnięcia ogranicznika. Podczas procesu montażu rura musi opierać się o ogranicznik, aby uniknąć nieprawidłowości.

4.2 Ręcznie dokręcić nakrętkę złączkową.

4.3 Dokręcić nakrętkę złączkową kluczem płaskim. do

- średnicy zewn. rury 18 mm
1 1/2 obrotu
- od średnicy zewn. rury 20 mm
1 1/4 obrotu

W przypadku montażu wewnątrz przewodu rurowego przytrzymać króciec połączenia śrubowego za pomocą klucza płaskiego. Aby umożliwić zachowanie zalecanej liczby obrotów, na nakrętce złączkowej i rurze wykonano oznaczenia.



VOSSRing^M w połączeniu ze standardowym króćcem do montażu wstępnego

5

Kontrola montażu

Poluzować nakrętkę złączkową i sprawdzić wyrzut materiału. Wyrzut materiału powinien w ok. 80 %, pokrywać powierzchnię czołową pierścienia zacinającego. W przypadku rur o cienkich ścianach i rur ze stali nierdzewnej z doświadczenia wiadomo, że wyrzut materiału jest mniej wyraźny.

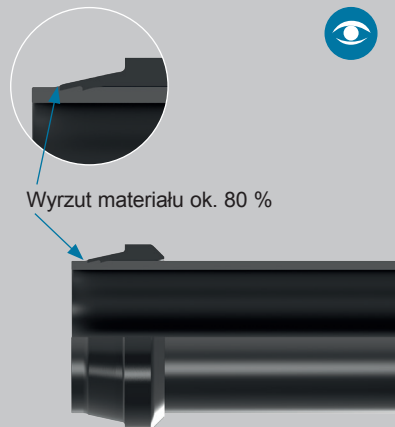
W tej pozycji można jeszcze obrócić pierścień zacinający na rurze. Należy usunąć ewentualne zabrudzenia.

Uwaga!

W przypadku zbyt małego wyrzutu materiału montaż należy powtórzyć z użyciem większej siły. Rezultat należy skontrolować ponownie.

Wskazówka:

Do kontroli prawidłowego położenia osiowego pierścienia zacinającego zalecamy użycie sprawdzianu VOSS.



6

Montaż ostateczny

6.1 Gwint, wstępnie zmontowany koniec rury oraz stożek króćca połączenia śrubowego lekko nasmarować środkiem smarnym (np. olejem hydraulicznym HLP32 opartym na oleju mineralnym lub w przypadku stali nierdzewnej pastą montażową MPE).

6.2 Wstępnie zmontowany koniec rury ostrożnie włożyć w króciec połączenia śrubowego. Następnie dokręcić ręcznie nakrętkę złączkową.

Uwaga!

Jeśli VOSSRing^M został wstępnie zamontowany w króćcu połączenia śrubowego, ten sam króciec połączenia śrubowego z montażu bezpośredniego jest używany do montażu wstępnego.

6.3 Nakrętkę złączkową dokręcać kluczem płaskim aż do osiągnięcia wyraźnie wyczuwalnego wzrostu siły. W ten sposób komponenty połączenia śrubowego są elastycznie naprężane.

Następnie dokręcić o kolejne 1/4 obrotu.

Uwaga!

Przy końcowym dokręcaniu zawsze przytrzymywać króciec połączenia śrubowego kluczem płaskim lub zamocować w imadle.



7

Ponowny montaż

Podczas ponownego montażu nakrętkę złączkową należy dokręcić taką samą siłą jak przy pierwszym montażu.

Instrukcja montażu rurowych połączeń śrubowych 2SVA

1 Wskazówki

Przed rozpoczęciem montażu proszę zapoznać się z ogólnymi wskazówkami w aktualnym katalogu VOSS i sprawdzić aktualność instrukcji montażu!

Pierścienie zacinające VOSS 2SVA muszą być wstępnie montowane w hartowanych narzędziach.

Niniejsza instrukcja obsługi opisuje montaż wstępny w hartowanych króćcach do ręcznego montażu wstępnego.

Zasadniczo rekomendujemy montowanie przy użyciu urządzeń i narzędzi do montażu wstępnego VOSS.

Do stosowania z rurami ze stali nierdzewnej wg specyfikacji VOSS (patrz instrukcje montażu dotyczące naprężenia wstępnego).

Uwaga!
Należy przestrzegać zaleceń dotyczących stosowania tulei podporowych z materiału 1.4571 z rurami ze stali nierdzewnej o cienkich ścianach.



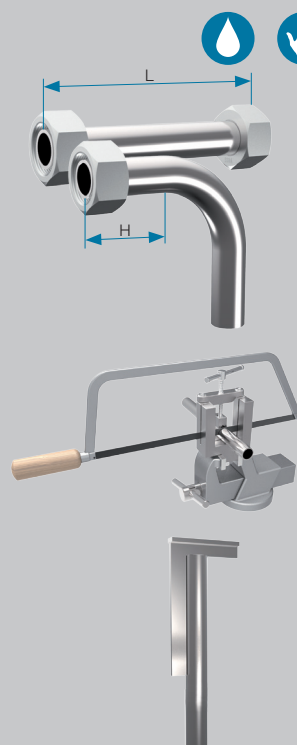
2 Przygotowanie rury

2.1 Do ustalenia długości rur należy wziąć pod uwagę minimalne wymiary prostych końców rur.

Seria	Śr. zewn. rury [mm]	H [mm]	L [mm]
L	6/8	31	39
L	10/12	33	42
L	15	36	45
L	18	38	48
L	22/28	42	53
L	35/42	48	60

Seria	Śr. zewn. rury [mm]	H [mm]	L [mm]
S	6/8	35	44
S	10/12	37	47
S	14/16	43	54
S	20	50	63
S	25	54	68
S	30	58	72
S	38	65	82

W przypadku maszynowego montażu wstępnego należy przyjąć minimalne długości przewidziane w instrukcji obsługi urządzenia do montażu wstępnego.



2SVA

2.2 Odpiłować rurę pod kątem prostym. Dopuszczalna jest tolerancja kąta $\pm 1^\circ$. Nie stosować obcinaka do rur ani szlifierki-przecinarki.

2.3 Delikatnie usunąć zadziory z końców rur od wewnątrz i z zewnątrz. Wyczyścić przewód rurowy.

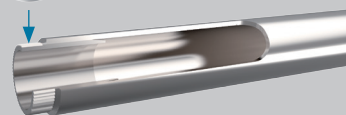
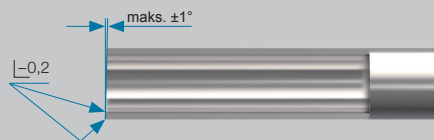
Uwaga!

Krzywo odpiłowane lub źle oczyszczone z zadziorów rury skracają żywotność i szczelność połączenia.

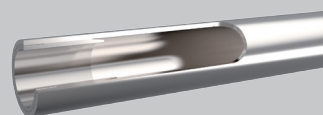
2.4 Montaż tulei wzmacniających VOSS

1. Tuleję lekko posmarować na zewnątrz pastą montażową (np. pastą montażową MPE) na obwodzie. Na koniec wetknąć tuleję w rurę po radełkowaną szyjkę.

2. Tuleję wbić w całości za pomocą młotka (z tworzywa sztucznego lub twardej gumy). W ten sposób radełkowana szyjka zostanie wciśnięta w ścianę wewnętrzną rury i zabezpieczy tuleję przed przesunięciem lub wypadnięciem.



Tuleja włożona



Tuleja wbita

Seria	Śr. zewn. rury [mm]	Grubość ściany [mm]						
		0,5	0,75	1	1,5	2	2,5	3
L	6	•	•					
L	8	•	•					
L	10	•	•					
L	12	•	•	•				
L	15	•	•	•				
L	18	•	•	•	•			
L	22	•	•	•	•	•		
L	28	•	•	•	•	•		
L	35	•	•	•	•	•	•	
L	42	•	•	•	•	•	•	
S	6	•	•					
S	8	•	•					
S	10	•	•					
S	12	•	•	•				
S	14	•	•	•				
S	16	•	•	•	•			
S	20	•	•	•	•	•		
S	25	•	•	•	•	•		
S	30	•	•	•	•	•	•	
S	38	•	•	•	•	•	•	•

2SVA

3

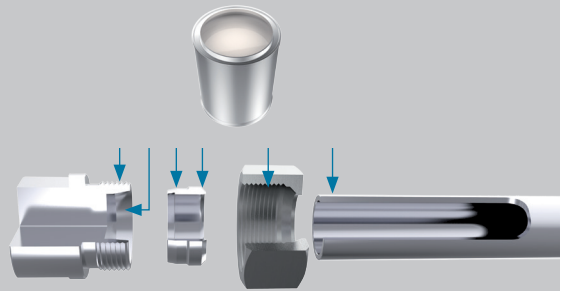
Przygotowanie do montażu wstępnego

3.1 Aby móc wykonać prawidłowy montaż wstępny, należy natłuścić pastą montażową (np. pastą montażową MPE) gwint króćców montażowych, koniec rury, pierścień zacinający nakrętkę nasadową złączkową i powierzchnie stożka.

3.2 Na koniec rury nasunąć jedno po drugim nakrętkę nasadową złączkową i pierścień zacinający 2SVA.

Uwaga!

Uważać na prawidłowe położenie pierścienia zacinającego 2SVA.



4

Montaż

Hartowane króćce do montażu wstępnego są odporne na zużycie i umożliwiają takie same wyniki montażu. Po ok. 50 montażach wstępnych trzeba je sprawdzić pod kątem zgodności ze sprawdzianem.

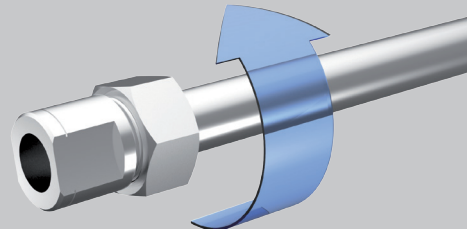
Uwaga!

Króćce do montażu wstępnego niezgodne ze sprawdzianem lub uszkodzone w obszarze stożka należy bezwzględnie wymienić!

Należy obowiązkowo przestrzegać wszystkich podanych procedur montażu! W przypadku ich nieprzebrania grożą przecieki lub zerwanie rury!

4.1 Koniec rury włożyć do oporu w stożek 24° i przycisnąć. W trakcie montażu rura musi pozostać w punkcie oporu, aby uniknąć błędów montażowych.

4.2 Ręcznie dociągnąć nakrętkę nasadową złączkową.

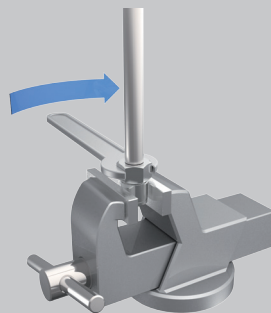


2SVA

4.3 Dokręcić nakrętkę nasadową złączkową o ok. **1 1/4 – 1 1/2 obrotu.**

Wskazówki:

W przestrzeganiu podanych obrotów pomagają oznaczenia na nakrętce nasadowej złączkowej.



ok. 1 1/4 – 1 1/2 obrotu

5

Kontrola

Odkręcić nakrętkę nasadową złączkową, skontrolować wyrzut materiału. W porównaniu z rurami stalowymi w przypadku rur ze stali nierdzewnej nie występuje porównywalny wyrzut materiału. Musi być widoczny wyrzut materiału.

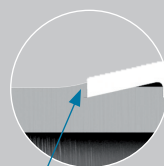
Pierścień zacinający można w tej pozycji jeszcze obrócić na rurze.

Uwaga!

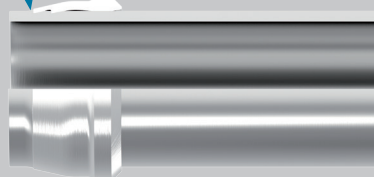
W przypadku zbyt małego wyrzutu materiału powtórzyć montaż ze zwiększoną siłą. Wynik należy ponownie skontrolować!

Wskazówka:

Do sprawdzenia poprawnego położenia osiowego pierścienia zacinającego zalecamy użycie sprawdzianu VOSS.



Widoczny wyrzut materiału



2SVA

6

Montaż ostateczny

6.1 Gwint, zmontowany wstępnie koniec rur, nakrętkę nasadową złączkową oraz stożek nasmarować lekko pastą montażową (np. pastą montażową MPE).

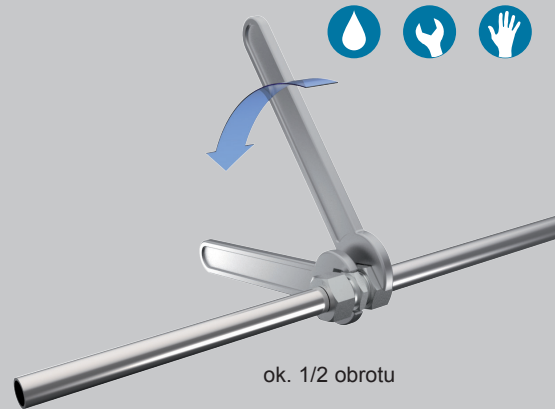
6.2 Wstępnie zmontowany koniec rury ostrożnie umieścić w króćcu połączenia śrubowego. Na koniec ręcznie dokręcić nakrętkę nasadową złączkową.

6.3 Dokręcić nakrętkę nasadową złączkową kluczem płaskim do wyczuwalnego wzrostu siły.

6.4 Dokręcić o dalsze ok. **1/2 obrotu**.

Uwaga!

Przy końcowym dokręcaniu zawsze przytrzymywać króciec połączenia śrubowego kluczem płaskim, ew. zamocować w imadle.



7

Ponowny montaż

W przypadku ponownego montażu znowu dokręcić nakrętkę nasadową złączkową z taką samą siłą, jak przy pierwszym montażu.



Instrukcja montażu rurowych połączeń śrubowych ES-4

1

Wskazówki

Przed rozpoczęciem montażu proszę zapoznać się z ogólnymi wskazówkami w aktualnym katalogu VOSS i sprawdzić aktualność instrukcji montażu!

Niniejsza instrukcja opisuje możliwości montażu przewidziane w normie DIN 3859-2.

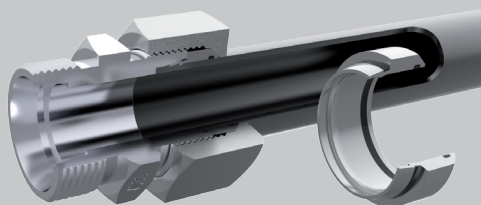
Zasadniczo rekomendujemy montowanie przy użyciu urządzeń i narzędzi do montażu wstępnego VOSS.

Do stosowania z rurami stalowymi wg specyfikacji VOSS (patrz instrukcje montażu dotyczące naprężenia wstępnego).

Uwaga!

Należy przestrzegać zaleceń dotyczących stosowania tulei podporowych z rurami stalowymi o cienkich ścianach i miękkimi rurami z metali nieżelaznych.

Ten pierścień zacinający nie jest przeznaczony do montażu na rurach ze stali nierdzewnej; należy użyć pierścieni zacinających VOSS *Ring^M*, 2SVA lub ES-4VA.



2

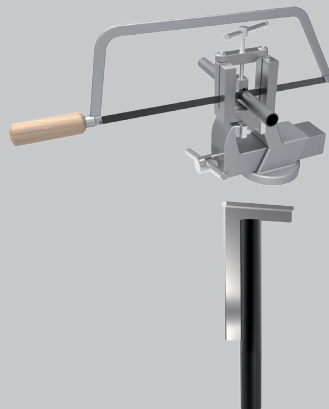
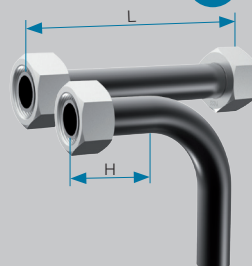
Przygotowanie rury

2.1 Do ustalenia długości rur należy wziąć pod uwagę minimalne wymiary prostych końców rur.

Seria	Śr. zewn. rury [mm]	H [mm]	L [mm]
L	6/8	31	39
L	10/12	33	42
L	15	36	45
L	18	38	48
L	22/28	42	53
L	35/42	48	60

Seria	Śr. zewn. rury [mm]	H [mm]	L [mm]
S	6/8	35	44
S	10/12	37	47
S	14/16	43	54
S	20	50	63
S	25	54	68
S	30	58	72
S	38	65	82

W przypadku maszynowego montażu wstępnego należy przyjąć minimalne długości przewidziane w instrukcji obsługi urządzenia do montażu wstępnego.



ES-4

2.2 Odpiłować rurę pod kątem prostym. Dopuszczalna jest tolerancja kąta $\pm 1^\circ$. Nie stosować obcinaka do rury ani szlifierki-przecinarki.

2.3 Delikatnie usunąć zadziory z końców rur od wewnątrz i z zewnątrz. Wyczyścić przewód rurowy.

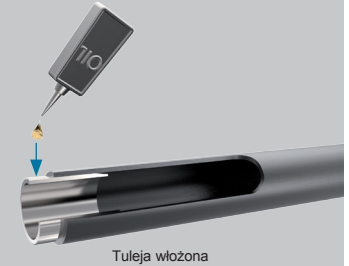
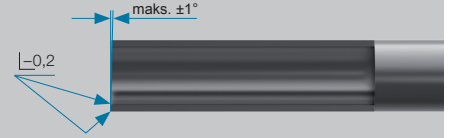
Uwaga!

Krzywo odpiłowane lub źle oczyszczone z zadziorów rury skracają żywotność i szczelność połączenia.

Zadziory na zewnętrznej średnicy rury mogą uszkodzić znajdujący się wewnątrz pierścień o-ring.

2.4 Montaż tulei wzmacniających VOSS

1. Tuleję lekko posmarować na zewnątrz środkiem smarnym (np. opartym na oleju mineralnym olejem hydraulicznym HLP32) na obwodzie. Na koniec wetknąć tuleję w rurę po radełkowaną szyjkę.
2. Tuleję wbić w całości za pomocą młotka (z tworzywa sztucznego lub twardej gumy). W ten sposób radełkowana szyjka zostanie wciśnięta w ścianę wewnętrzną rury i zabezpieczy tuleję przed przesunięciem lub wypadnięciem.



Seria	Śr. zewn. rury [mm]	Grubość ściany [mm]						
		0,5	0,75	1	1,5	2	2,5	3
L	6	•	•					
L	8	•	•					
L	10	•	•					
L	12	•	•	•				
L	15	•	•	•				
L	18	•	•	•	•			
L	22	•	•	•	•	•		
L	28	•	•	•	•	•		
L	35	•	•	•	•	•	•	
L	42	•	•	•	•	•	•	
S	6	•	•					
S	8	•	•					
S	10	•	•					
S	12	•	•	•				
S	14	•	•	•				
S	16	•	•	•	•			
S	20	•	•	•	•	•		
S	25	•	•	•	•	•		
S	30	•	•	•	•	•	•	
S	38	•	•	•	•	•	•	•

ES-4

3

Przygotowanie do montażu

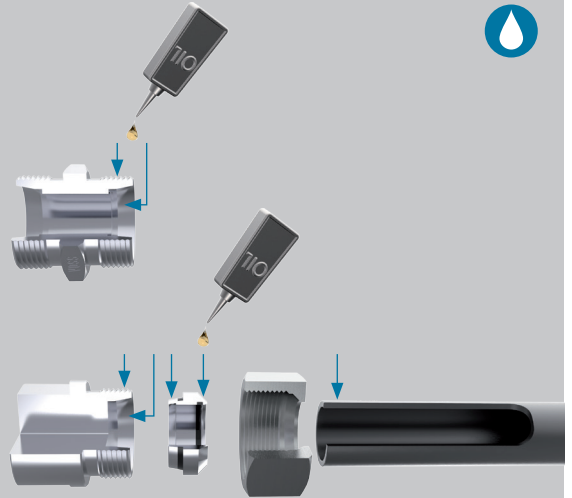
3.1 Gwint, pierścień zacinający, koniec rury i stożek króćca połączenia śrubowego ew. króćca do ręcznego montażu wstępnego lekko nasmarować środkiem smarnym (np. opartym na oleju mineralnym olejem hydraulicznym HLP32).

Użycie końca rury ze środkiem smarnym ułatwia nasunięcie pierścienia zacinającego ES-4 na rurę.

3.2 Na koniec rury nałożyć jedno po drugim nakrętkę nasadową złączkową i pierścień zacinający ES-4. Krawędzie zacinające pierścienia ES-4 są skierowane w kierunku końca rury.

Uwaga!

Uważać na prawidłowe położenie pierścienia zacinającego ES-4.



4

Montaż

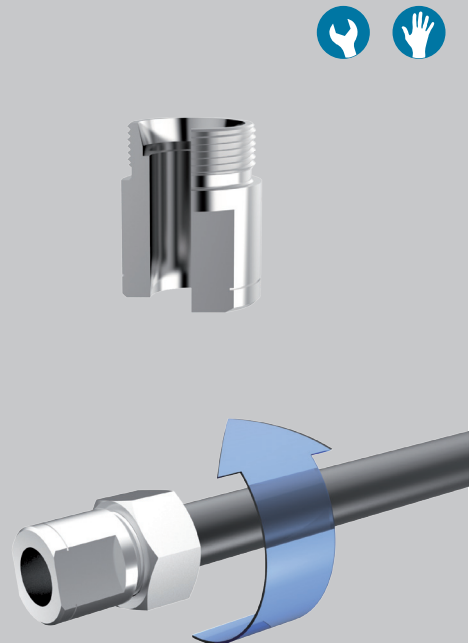
Pierścienie zacinające VOSS ES-4 można zamontować wstępnie bezpośrednio w króćcu połączenia śrubowego lub za pomocą hartowanego króćca do montażu wstępnego.

Hartowane króćce do montażu wstępnego są odporne na zużycie i umożliwiają takie same wyniki montażu. Po ok. 50 montażach wstępnych trzeba je sprawdzić pod kątem zgodności ze sprawdzianem.

Uwaga!

Króćce do montażu wstępnego niezgodne ze sprawdzianem lub uszkodzone w obszarze stożka należy bezwzględnie wymienić! W przypadku montażu bezpośredniego na króćcu połączenia śrubowego wolno go użyć wyłącznie raz do montażu wstępnego!

Należy obowiązkowo przestrzegać wszystkich podanych procedur montażu! W przypadku ich nieprzebrania grożą przecieki lub zerwanie rury!



ES-4

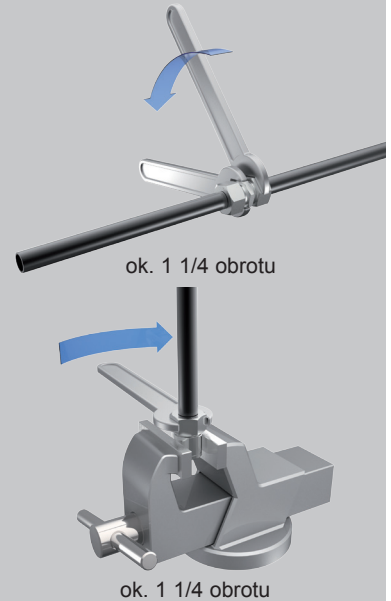
4.1 Koniec rury włożyć do oporu w stożek 24° i przycisnąć. W trakcie montażu rura musi pozostać w punkcie oporu, aby uniknąć błędów montażowych.

4.2 Ręcznie dociągnąć nakrętkę nasadową złączkową.

4.3 Dokręcić nakrętkę nasadową złączkową o ok. **1 1/4 obrotu** (min. 1 do maks. 1 1/2 obrotu). Dochodzi wtedy do zetknięcia pierścienia zacinającego ES-4 z powierzchnią czołową króćca.

Wskazówki:

W przypadku montażu wewnątrz przewodu rurowego przytrzymać króciec połączenia śrubowym kluczem płaskim. W przestrzeganiu podanych obrotów pomagają oznaczenia na nakrętce nasadowej złączkowej.



5

Kontrola

5.1 Odkręcić nakrętkę nasadową złączkową, skontrolować wyrzut materiału i uszczelkę kształtową. Wyrzut materiału musi co najmniej w ok. 80% pokrywać zacinającą powierzchnię czołową.

Pierścień zacinający można w tej pozycji jeszcze obrócić na rurze.

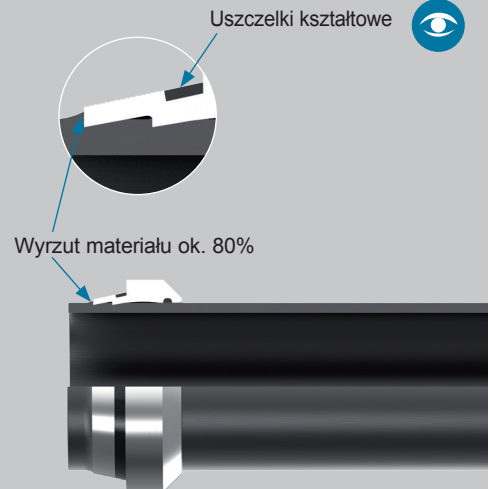
Uwaga!

Uszczelka kształtowa nie może być uszkodzona. Usunąć ewentualne zabrudzenia, ew. wymienić uszczelkę kształtową!

W przypadku zbyt małego wyrzutu materiału powtórzyć montaż ze zwiększoną siłą. Wynik należy ponownie skontrolować!

Wskazówka:

Do sprawdzenia poprawnego położenia osiowego pierścienia zacinającego zalecamy użycie sprawdzianu VOSS.



ES-4

6

Montaż ostateczny

6.1 Gwint, wstępnie zmontowany koniec rury i stożek króćca połączenia śrubowego ew. króćca do ręcznego montażu wstępnego lekko nasmarować środkiem smarnym (np. opartym na oleju mineralnym olejem hydraulicznym HLP32).

6.2 Wstępnie zmontowany koniec rury ostrożnie umieścić w króćcu połączenia śrubowego. Podczas umieszczania uważać, aby nie uszkodzić uszczelki kształtowej i prawidłowo ułożyć ją w rowku. Na koniec ręcznie dokręcić nakrętkę nasadową złączkową.

Uwaga!

O ile pierścien zacinający zostanie zamontowany wstępnie w króćcu połączenia śrubowego, ten sam króciec z montażu bezpośredniego zostanie ponownie użyty do montażu ostatecznego.

6.3 Dokręcić nakrętkę nasadową złączkową kluczem płaskim do wyczuwalnego wzrostu siły.

6.4 Dokręcić o dalszą ok. **1/4 obrotu**.

Uwaga!

Przy końcowym dokręcaniu zawsze przytrzymywać króciec połączenia śrubowego kluczem płaskim, ew. zamocować w imadle.



7

Ponowny montaż

7.1 Po każdym odkręceniu przyłącza rurowego należy sprawdzić uszczelkę kształtową pod kątem uszkodzeń i ew. wymienić.

7.2 W przypadku ponownego montażu znowu dokręcić nakrętkę nasadową złączkową z taką samą siłą, jak przy pierwszym montażu.



Instrukcja montażu rurowych połączeń śrubowych ES-4VA

1 Wskazówki

Przed rozpoczęciem montażu proszę zapoznać się z ogólnymi wskazówkami w aktualnym katalogu VOSS i sprawdzić aktualność instrukcji montażu!

Pierścienie zacinające ES-4VA muszą być wstępnie montowane w hartowanych narzędziach.

Niniejsza instrukcja obsługi opisuje montaż wstępny w hartowanych króćcach do ręcznego montażu wstępnego.

Zasadniczo rekomendujemy montowanie przy użyciu urządzeń i narzędzi do montażu wstępnego VOSS.

Do stosowania z rurami ze stali nierdzewnej wg specyfikacji VOSS (patrz instrukcje montażu dotyczące naprężenia wstępnego).

Uwaga!
Należy przestrzegać zaleceń dotyczących stosowania tulei podporowych z materiału 1.4571 z rurami ze stali nierdzewnej o cienkich ścianach.

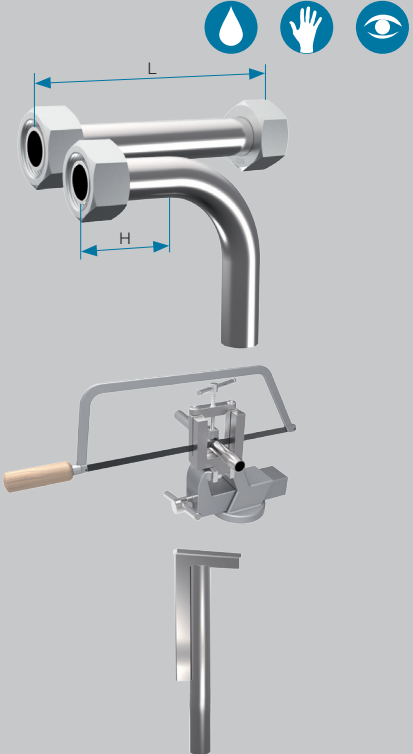


2 Przygotowanie rury

2.1 Do ustalenia długości rur należy wziąć pod uwagę minimalne wymiary prostych końców rur.

Seria	Śr. zewn. rury [mm]	H [mm]	L [mm]
L	6/8	31	39
L	10/12	33	42
L	15	36	45
L	18	38	48
L	22/28	42	53
L	35/42	48	60

Seria	Śr. zewn. rury [mm]	H [mm]	L [mm]
S	6/8	35	44
S	10/12	37	47
S	14/16	43	54
S	20	50	63
S	25	54	68
S	30	58	72
S	38	65	82



W przypadku maszynowego montażu wstępnego należy przyjąć minimalne długości przewidziane w instrukcji obsługi urządzenia do montażu wstępnego.

ES-4VA

2.2 Odpiłować rurę pod kątem prostym. Dopuszczalna jest tolerancja kąta $\pm 1^\circ$. Nie stosować obcinaka do rur ani szlifierki-przecinarki.

2.3 Delikatnie usunąć zadziory z końców rur od wewnątrz i z zewnątrz. Wyczyścić przewód rurowy.

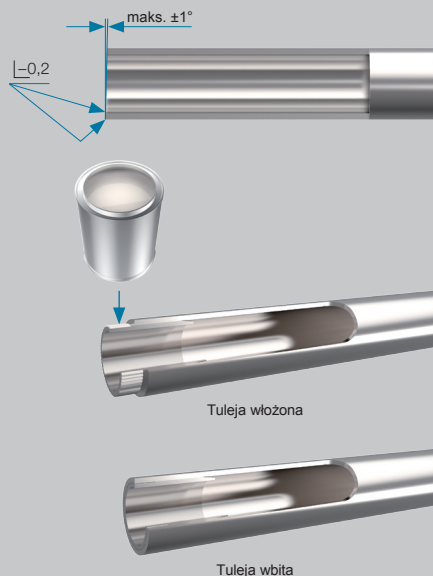
Uwaga!

Krzywo odpiłowane lub źle oczyszczone z zadziorów rury skracają żywotność i szczelność połączenia.

2.4 Montaż tulei wzmacniających VOSS

1. Tuleję lekko posmarować na zewnątrz pastą montażową (np. pastą montażową MPE) na obwodzie. Na koniec wetknąć tuleję w rurę po radełkowaną szyjkę.

2. Tuleję wbić w całości za pomocą młotka (z tworzywa sztucznego lub twardej gumy). W ten sposób radełkowana szyjka zostanie wciśnięta w ścianę wewnętrzną rury i zabezpieczy tuleję przed przesunięciem lub wypadnięciem.



Seria	Śr. zewn. rury [mm]	Grubość ściany [mm]						
		0,5	0,75	1	1,5	2	2,5	3
L	6	•	•					
L	8	•	•					
L	10	•	•					
L	12	•	•	•				
L	15	•	•	•				
L	18	•	•	•	•			
L	22	•	•	•	•	•		
L	28	•	•	•	•	•		
L	35	•	•	•	•	•	•	
L	42	•	•	•	•	•	•	
S	6	•	•					
S	8	•	•					
S	10	•	•					
S	12	•	•	•				
S	14	•	•	•				
S	16	•	•	•	•			
S	20	•	•	•	•	•		
S	25	•	•	•	•	•		
S	30	•	•	•	•	•	•	
S	38	•	•	•	•	•	•	•

ES-4VA

3

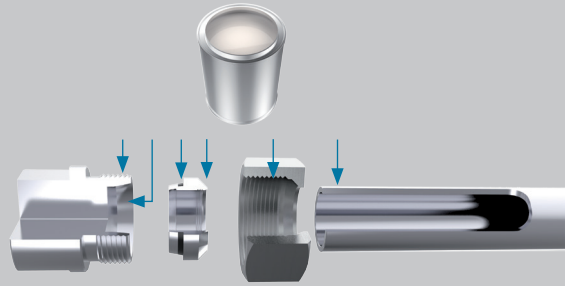
Przygotowanie do montażu

3.1 Aby móc wykonać prawidłowy montaż wstępny, należy natłuścić pastą montażową (np. pastą montażową MPE) gwint króćców montażowych, koniec rury, pierścień zacinający nakrętkę nasadową złączkową i powierzchnie stożka.

3.2 Na koniec rury nasunąć jedno po drugim nakrętkę nasadową złączkową i pierścień zacinający ES-4VA.

Uwaga!

Uważać na prawidłowe położenie pierścienia zacinającego ES-4VA.



4

Montaż

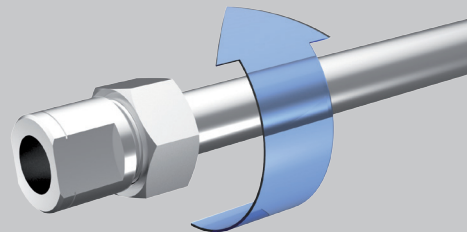
Hartowane króćce do montażu wstępnego są odporne na zużycie i umożliwiają takie same wyniki montażu. Po ok. 50 montażach wstępnych trzeba je sprawdzić pod kątem zgodności ze sprawdzianem.

Uwaga!

Króćce do montażu wstępnego niezgodne ze sprawdzianem lub uszkodzone w obszarze stożka należy bezwzględnie wymienić! Należy obowiązkowo przestrzegać wszystkich podanych procedur montażu! W przypadku ich nieprzestrzegania grożą przecieki lub zerwanie rury!

4.1 Koniec rury włożyć do oporu w stożek 24° i przycisnąć. W trakcie montażu rura musi pozostać w punkcie oporu, aby uniknąć błędów montażowych.

4.2 Wstępnie zamontowany koniec rury umieścić prosto w stożku hartowanego króćca do ręcznego montażu wstępnego i ręcznie dokręcić nakrętkę nasadową złączkową.

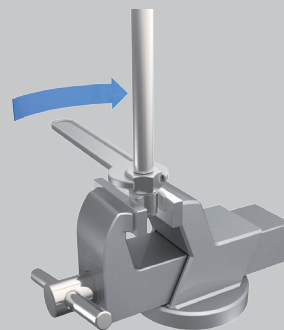


ES-4VA

4.3 Dokręcić nakrętkę nasadową złączkową o ok. **1 1/4 obrotu** (min. 1 do maks. 1 1/2 obrotu). Dochodzi wtedy do zetknięcia pierścienia zacinającego ES-4VA z powierzchnią czołową króćca.

Wskazówki:

W przestrzeganiu podanych obrotów pomagają oznaczenia na nakrętce nasadowej złączkowej.



ok. 1 1/4 obrotu

5

Kontrola

5.1 Odkręcić nakrętkę nasadową złączkową, skontrolować wyrzut materiału, szerokość szczeliny i uszczelkę kształtową. W porównaniu z rurami stalowymi w przypadku rur ze stali nierdzewnej nie występuje porównywalny wyrzut materiału. Musi być widoczny wyrzut materiału.

Pierścień zacinający można w tej pozycji jeszcze obrócić na rurze.

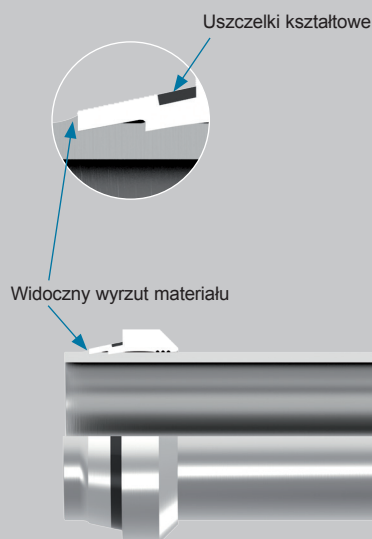
Uwaga!

Uszczelka kształtowa nie może być uszkodzona. Usunąć ewentualne zabrudzenia, ew. wymienić uszczelkę kształtową!

W przypadku zbyt małego wyrzutu materiału powtórzyć montaż ze zwiększoną siłą. Wynik należy ponownie skontrolować!

Wskazówka:

Do sprawdzenia poprawnego położenia osiowego pierścienia zacinającego zalecamy użycie sprawdzianu VOSS.



ES-4VA

6

Montaż ostateczny

6.1 Gwint, zmontowany wstępnie koniec rur, nakrętkę nasadową złączkową oraz stożek nasmarować lekko pastą montażową (np. pastą montażową MPE).

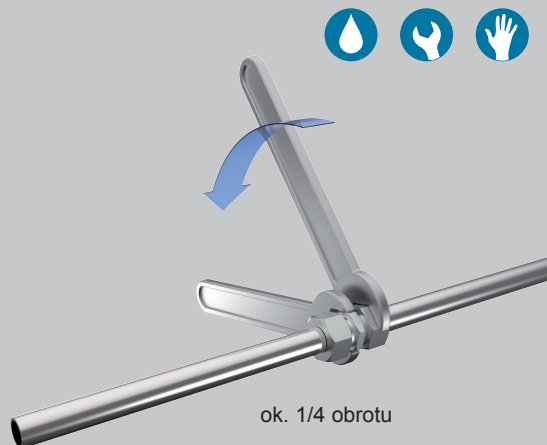
6.2 Wstępnie zmontowany koniec rury ostrożnie umieścić w króćcu połączenia śrubowego. Podczas umieszczenia uważać, aby nie uszkodzić uszczelki kształtowej i prawidłowo ułożyć ją w rowku. Na koniec ręcznie dokręcić nakrętkę nasadową złączkową.

6.3 Dokręcić nakrętkę nasadową złączkową kluczem płaskim do wyczuwalnego wzrostu siły.

6.4 Dokręcić o dalszą ok. **1/4 obrotu**.

Uwaga!

Przy końcowym dokręcaniu zawsze przytrzymywać króciec połączenia śrubowego kluczem płaskim, ew. zamocować w imadle.

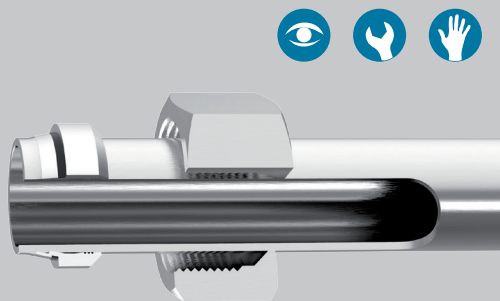


7

Ponowny montaż

7.1 Po każdym odkręceniu przyłącza rurowego należy sprawdzić uszczelkę kształtową pod kątem uszkodzeń i ew. wymienić.

7.2 W przypadku ponownego montażu znowu dokręcić nakrętkę nasadową złączkową z taką samą siłą, jak przy pierwszym montażu.



Instrukcja montażu rurowych połączeń śrubowych VOSSForm^{SQR}

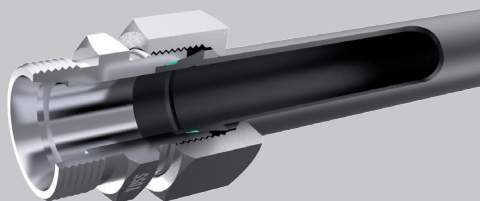
1

Wskazówki

Przed rozpoczęciem montażu proszę zapoznać się z ogólnymi wskazówkami w aktualnym katalogu VOSS i sprawdzić aktualność instrukcji montażu!

Niniejsza instrukcja montażu opisuje kształtowanie rur i montaż końcowy VOSSForm^{SQR}.

Niniejsza instrukcja montażu nie zastępuje szczegółowej instrukcji obsługi używanego urządzenia do kształtowania. Wyjaśnione zostaną wyłącznie istotne kroki dotyczące przygotowania rur, kształtowania i montażu końcowego.

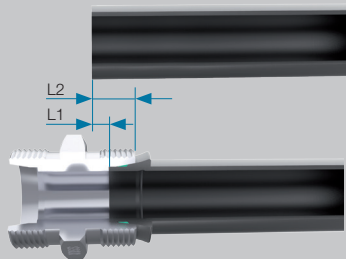


2

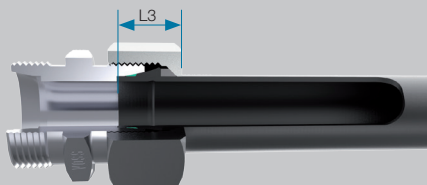
Przygotowanie rury

2.1 Do ustalenia długości rur należy wziąć pod uwagę wymiary L1 i L2 rur. Rura jest ściskana o wymiar L1 w trakcie procesu formowania.

Poza tym należy przestrzegać minimalnych długości do mocowania A1, A2 i B1, B2 końca rury.

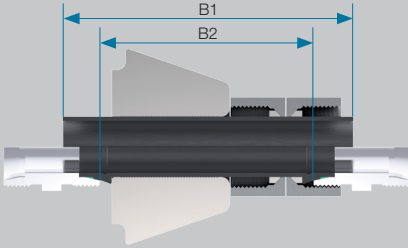


Wysokość zmontowanego ostatecznie połączenia VOSSForm^{SQR}.

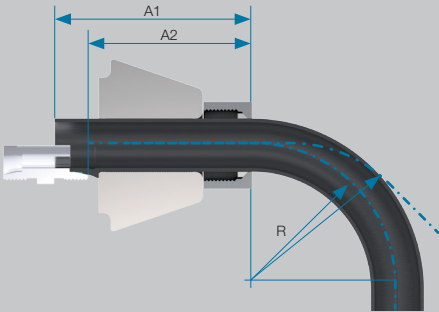


Seria	Śr. zewn. rury [mm]	s [mm]	L1 [mm]	L2 [mm]	L3 ok. [mm]	A1 [mm]		A2 [mm]		B1 [mm]	B2 [mm]
						α≤45°	α≤90°	α≤45°	α≤90°		
L	6	1	5,6	12,6	15,5	60	69	47	56	82	56
		1,5	6,0	13,0	16,0						
		2	5,3	12,3	16,0						
L	8	1	5,0	12,0	15,5	60	64	47	51	82	56
		1,5	5,7	12,7	16,0						
		2	5,2	12,2	16,0						
		2,5	4,4	11,4	16,0						
L	10	1	5,2	12,2	15,5	60	60	47	47	83	57
		1,5	5,8	12,8	16,0						
		2	5,1	12,1	16,0						
L	12	1	5,1	12,1	15,5	60	60	47	47	83	57
		1,5	5,8	12,8	16,0						
		2	4,9	11,9	16,0						
L	15	1,5	6,0	13,0	17,5	70	70	56	56	96	68
		2	5,6	12,6	17,5						
		2,5	5,3	12,3	17,5						
		3	5,1	12,1	17,5						
L	18	1,5	5,9	13,4	18,5	75	75	61	61	101	73
		2	5,3	12,8	18,5						
		2,5	5,1	12,6	18,5						
		3	5,1	12,6	18,5						
L	22	1,5	6,5	14,0	20,0	85	85	70	70	113	83
		2	5,6	13,1	20,0						
		2,5	5,4	12,9	20,0						
		3	5,3	12,8	20,0						
L	28	2	5,6	13,1	20,0	93	93	79	79	120	92
		2,5	5,4	12,9	20,0						
		3	5,5	13,0	20,0						
L	35	2	7,6	18,1	24,0	107	107	87	87	142	102
		2,5	7,0	17,5	24,0						
		3	7,5	18,0	25,0						
		4	7,2	17,7	25,0						
L	42	2	7,6	18,6	24,5	117	117	97	97	152	112
		2,5	7,0	18,0	24,5						
		3	7,4	18,4	25,5						
		4	7,0	18,0	25,5						

Długości minimalne do mocowania prostej rury.



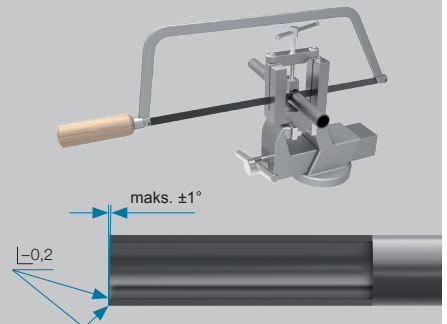
Długości minimalne do mocowania zgiętej rury ($R \geq 3 \times \text{śr. zewn. rury}$).



Seria	Śr. zewn. rury [mm]	s [mm]	L1 [mm]	L2 [mm]	L3 ok. [mm]	A1 [mm]		A2 [mm]		B1 [mm]	B2 [mm]
						$\alpha \leq 45^\circ$	$\alpha \leq 90^\circ$	$\alpha \leq 45^\circ$	$\alpha \leq 90^\circ$		
S	6	1	5,6	12,6	16,0	62	69	49	56	85	59
		1,5	6,0	13,0	16,5						
		2	5,3	12,3	16,5						
S	8	1	5,0	12,0	16,0	62	64	49	51	85	59
		1,5	5,7	12,7	16,5						
		2	5,2	12,2	16,5						
		2,5	4,4	11,4	16,5						
S	10	1,5	6,5	14,0	18,5	64	64	50	50	90	62
		2	5,9	13,4	18,5						
		2,5	5,2	12,7	18,5						
S	12	1,5	6,4	13,9	18,5	64	64	50	50	90	62
		2	5,7	13,2	18,5						
		2,5	5,2	12,7	18,5						
		3	4,9	12,4	18,5						
S	14	1,5	6,7	14,7	20,5	72	72	57	57	101	71
		2	6,3	14,3	20,5						
		2,5	5,8	13,8	20,5						
		3	5,7	13,7	20,5						
S	16	1,5	6,9	15,4	21,0	77	77	61	61	107	75
		2	6,1	14,6	21,0						
		2,5	5,7	14,2	21,0						
		3	5,5	14,0	21,0						
		4	5,2	13,7	21,5						
S	20	2	8,1	18,6	25,0	88	88	69	69	122	84
		2,5	7,2	17,7	25,0						
		3	6,8	17,3	25,0						
		3,5	6,6	17,1	25,0						
		4	6,4	16,9	25,0						
S	25	2	7,7	19,7	28,0	103	103	82	82	140	98
		2,5	7,3	19,3	28,0						
		3	7,0	19,0	28,0						
		4	6,6	18,6	28,0						
S	30	2	7,9	21,4	30,5	114	114	92	92	155	111
		2,5	7,3	20,8	30,5						
		3	8,1	21,6	31,5						
		4	7,6	21,1	31,5						
		5	7,3	20,8	31,5						
		6	7,0	20,5	32,0						
S	38	2,5	10,4	26,4	34,5	134	134	108	108	180	128
		3	9,1	25,1	34,5						
		4	9,2	25,2	35,5						
		5	9,1	25,1	35,5						
		6	9,0	25,0	35,5						
		6	9,0	25,0	35,5						
		7	9,0	25,0	36,0						

2.2 Odpilować rurę pod kątem prostym.

Dopuszczalna jest tolerancja kąta $\pm 1^\circ$. Nie stosować obcinaka do rur ani szlifierki-przecinarki.



2.3 Delikatnie usunąć zadziory z końców rur od wewnątrz i z zewnątrz. Wyczyścić przewód rurowy.

Uwaga!

Zadziory na wewnętrznym i zewnętrznym przekroju rur mogą negatywnie wpłynąć na proces kształtowania. Krzywo odpiłowane lub źle oczyszczone z zadziorów rury skracają żywotność i szczelność połączenia.



3

Oliwienie narzędzi i rur stalowych

Przy każdej zmianie narzędzi lub po ok. 100 procesach kształtowania należy lekko naoliwić szczęki mocujące z zewnątrz na stożku olejem hydraulicznym lub nie-twardniejącym środkiem smarnym zawierającym MoS₂.

Uwaga!

Należy uważać, aby olej nie dostał się do uzębienia szczęk mocujących i nie uszkodził funkcji przytrzymywania.

Oliwienie fosforanowanych rur stalowych:

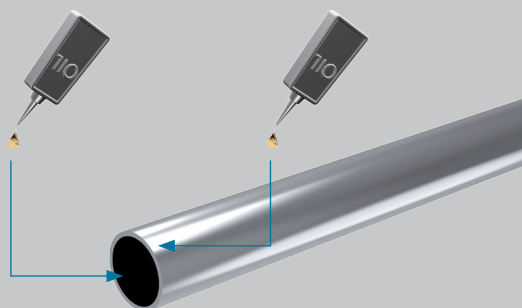
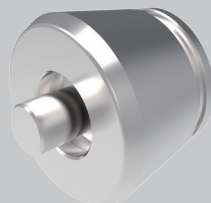
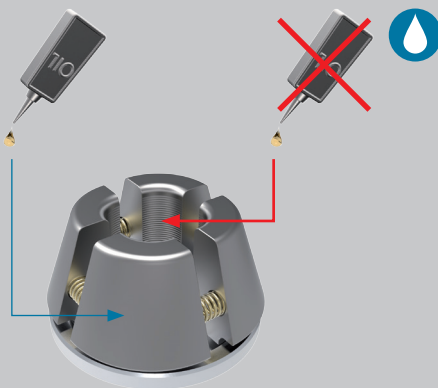
Aby zredukować zużycie narzędzi, należy co 10 rurę w obszarze kształtowania pokrywać od wewnątrz i z zewnątrz cienką warstwą oleju hydraulicznego.

Oliwienie ocynkowanych rur stalowych:

Aby zredukować zużycie narzędzi, należy każdą rurę w obszarze kształtowania pokrywać od wewnątrz i z zewnątrz cienką warstwą oleju hydraulicznego.

Uwaga!

Zbyt gruba warstwa oleju na przekroju zewnętrznym rury jest wliczana do kształtowania i fałszuje w ten sposób dokładność konturu.



VOSSForm^{SQR}

4

Wskazówki dotyczące kształtowania rur

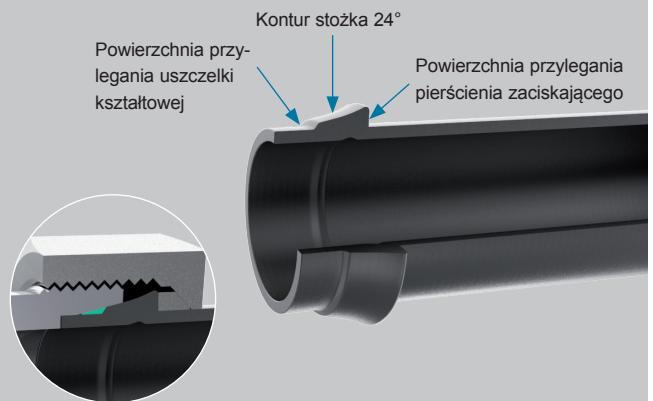
- 4.1 Przygotować urządzenie do kształtowania rur zgodnie z instrukcją obsługi i zamocować narzędzia.
- 4.2 Nasunąć nakrętkę funkcyjną SQR na przygotowany koniec rury.
- 4.3 Wykonać kształtowanie rury zgodnie z instrukcją obsługi.



5

Kontrola

Dokładna kontrola wzrokowa trzech typowych cech VOSSForm^{SQR} jest wystarczająca.



6

Montaż końcowy

6.1 Uszczelkę kształtową nałożyć bez skrętów i uszkodzeń.

Wsunąć prosto wstępnie zmontowany koniec rury w stożek króćca połączenia śrubowego.

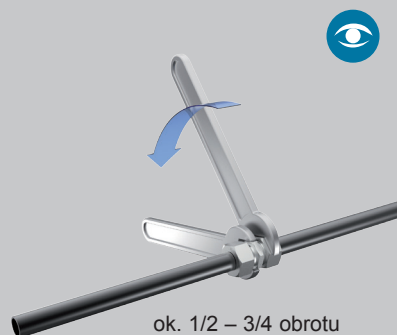
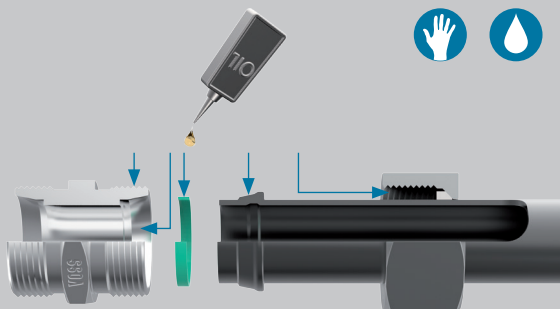
6.2 Gwint, ukształtowaną rurę i uszczelkę kształtową lekko nasmarować środkiem smarnym (np. opartym na oleju mineralnym olejem hydraulicznym HLP32).

6.3 Ręcznie dociągnąć nakrętkę nasadową złączkową.

Końcowe dokręcenie powinno wynosić ok. **1/2 – 3/4 obrotu** nakrętki funkcyjnej SQR.

W przypadku montażu wewnątrz przewodu rurowego przytrzymać króciec połączenia śrubowego kluczem płaskim.

Oznaczenie na nakrętce funkcyjnej SQR i rurze ułatwia prawidłowe dokręcenie.



7

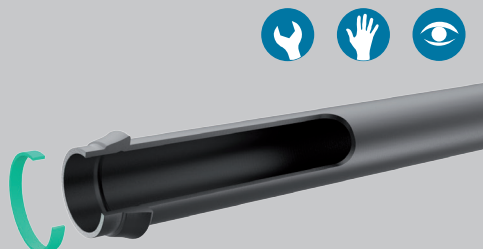
Powtórne montaż

7.1 Po każdym odkręceniu przyłącza rurowego należy sprawdzić uszczelkę kształtową pod kątem uszkodzeń i ew. wymienić.

7.2 W przypadku ponownego montażu należy po ręcznym dokręceniu nakrętki funkcyjnej SQR dokręcić ją jeszcze o **1/4 – 1/2 obrotu**.

Uwaga!

Przed ponownym montażem należy sprawdzić pod kątem uszkodzeń kontur stożka 24°, powierzchnię przylegania uszczelki kształtowej oraz pierścieni zaciskający (patrz 5. Kontrola).



8

Momenty dociągające

8.1 Alternatywnie do montażu wstępnego i końcowego zależnego od przemieszczenia można także wykonać montaż zależny od momentu obrotowego. Momenty dociągające są wartościami orientacyjnymi. Zostały określone w następujących warunkach:

- Specyfikacja rury według normalnych wskazówek.
- Powłoka powierzchni elementów połączenia rurowego to VOSS coat. Nakrętka funkcyjna SQR jest dodatkowo woskowana.

Seria	Śr. zewn. rury [mm]	Moment dociągający Nm ± 5 %
L	6	20
L	8	30
L	10	40
L	12	50
L	15	70
L	18	90
L	22	120
L	28	160
L	35	250
L	42	380
S	6	25
S	8	40
S	10	50
S	12	60
S	14	75
S	16	85
S	20	140
S	25	190
S	30	270
S	38	400

Instrukcja montażu rurowych połączeń śrubowych VOSSForm^{SQR}VA

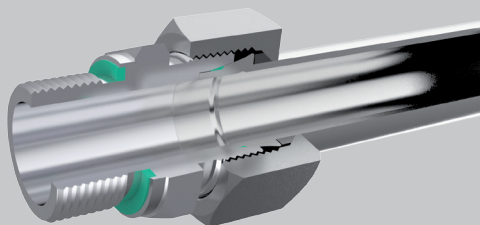
1

Wskazówki

Przed rozpoczęciem montażu proszę zapoznać się z ogólnymi wskazówkami w aktualnym katalogu VOSS i sprawdzić aktualność instrukcji montażu!

Niniejsza instrukcja montażu opisuje kształtowanie rur i montaż końcowy VOSSForm^{SQR}VA.

Niniejsza instrukcja montażu nie zastępuje szczegółowej instrukcji obsługi używanego urządzenia do kształtowania. Wyjaśnione zostaną wyłącznie istotne kroki dotyczące przygotowania rur, kształtowania i montażu końcowego.

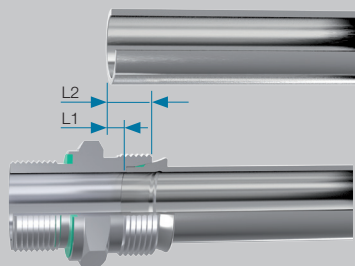


2

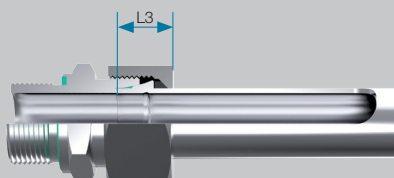
Przygotowanie rury

2.1 Do ustalenia długości rur należy wziąć pod uwagę wymiary L1 i L2 rur. Rura jest ściskana o wymiar L1 w trakcie procesu formowania.

Poza tym należy przestrzegać minimalnych długości do mocowania A1, A2 i B1, B2 końca rury.

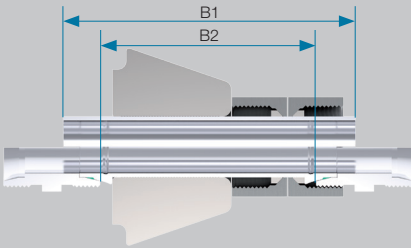


Wysokość zmontowanego ostatecznie połączenia VOSSForm^{SQR}VA.

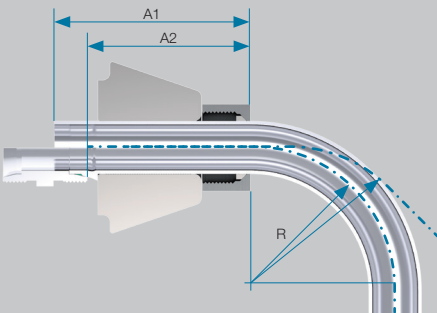


Seria	Śr. zewn. rury [mm]	s [mm]	L1 [mm]	L2 [mm]	L3 ok. [mm]	A1 [mm]		A2 [mm]		B1 [mm]	B2 [mm]
						$\alpha \leq 45^\circ$	$\alpha \leq 90^\circ$	$\alpha \leq 45^\circ$	$\alpha \leq 90^\circ$		
L	6	1	5,6	12,6	15,5	60	69	47	56	82	56
		1,5	6,1	13,1	16,0						
		2	5,5	12,5	16,0						
L	8	1	5,5	12,5	15,5	60	64	47	51	82	56
		1,5	5,7	12,7	16,0						
		2	5,2	12,2	16,0						
		2,5	4,7	11,7	16,0						
L	10	1	5,8	12,8	15,5	60	60	47	47	83	57
		1,5	6,0	13,0	16,0						
		2	5,2	12,2	16,0						
L	12	1	5,9	12,9	15,5	60	60	47	47	83	57
		1,5	5,7	12,7	16,0						
		2	5,1	12,1	16,0						
L	15	1,5	6,5	13,5	17,5	70	70	56	56	96	68
		2	5,8	12,8	17,5						
		2,5	5,6	12,6	17,5						
L	18	1,5	6,7	14,2	18,5	75	75	61	61	101	73
		2	5,8	13,3	18,5						
		2,5	5,5	13,0	18,5						
		3	5,8	13,3	18,5						
L	22	1,5	7,1	14,6	20,0	85	85	70	70	113	83
		2	6,6	14,1	20,0						
L	28	2	6,7	14,2	19,5	93	93	79	79	120	92
		2,5	6,2	13,7	19,5						
		3	6,3	13,8	19,5						
L	35	2	9,0	19,5	24,0	107	107	87	87	142	102
		2,5	8,1	18,6	24,0						
		3	8,6	19,1	25,0						
L	42	2	8,4	19,4	24,5	117	117	97	97	152	112
		2,5	8,1	18,6	24,0						
		3	8,6	19,6	25,5						

Długości minimalne do mocowania prostej rury.

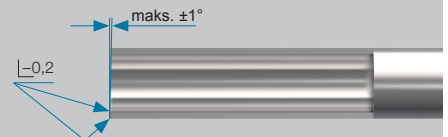
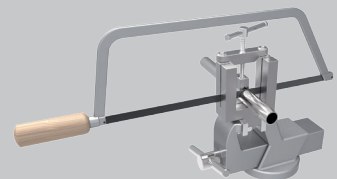


Długości minimalne do mocowania zgiętej rury ($R \geq 3 \times \text{śr. zewn. rury}$).



Seria	Śr. zewn. rury [mm]	s [mm]	L1 [mm]	L2 [mm]	L3 ok. [mm]	A1 [mm]		A2 [mm]		B1 [mm]	B2 [mm]
						$\alpha \leq 45^\circ$	$\alpha \leq 90^\circ$	$\alpha \leq 45^\circ$	$\alpha \leq 90^\circ$		
S	6	1	5,6	12,6	16,0	62	69	49	56	85	59
		1,5	6,1	13,1	16,5						
		2	5,5	12,5	16,5						
S	8	1	5,5	12,5	16,0	62	64	49	51	85	59
		1,5	5,7	12,7	16,5						
		2	5,2	12,2	16,5						
		2,5	4,7	11,7	16,5						
S	10	1,5	6,7	14,2	18,5	64	64	50	50	90	62
		2	5,9	13,4	18,5						
		2,5	5,5	13,0	18,5						
S	12	1,5	6,3	13,8	18,5	64	64	50	50	90	62
		2	5,7	13,2	18,5						
		2,5	5,3	12,8	18,5						
		3	5,0	12,5	18,5						
S	14	1,5	6,7	14,7	20,5	72	72	57	57	101	71
		2	6,3	14,3	20,5						
		2,5	5,7	13,7	20,5						
		3	5,7	13,7	20,5						
S	16	1,5	7,2	15,7	21,0	77	77	61	61	107	75
		2	6,2	14,7	21,0						
		2,5	6,0	14,5	21,0						
		3	5,8	14,3	21,0						
S	20	2	8,5	19,0	25,0	88	88	69	69	122	84
		2,5	7,7	18,2	25,0						
		3	7,3	17,8	25,0						
S	25	2	8,7	20,7	28,0	103	103	82	82	140	98
		2,5	8,0	20,0	28,0						
		3	7,6	19,6	28,0						
		4	7,6	19,6	28,0						
S	30	2,5	8,1	21,6	30,5	114	114	92	92	155	111
		3	8,7	22,2	31,5						
		4	8,4	21,9	31,5						
S	38	3	10,3	26,3	34,5	134	134	108	108	180	128
		4	10,2	26,2	35,5						
		5	9,8	25,8	35,5						

2.2 Odpilować rurę ze stali nierdzewnej pod kątem prostym. Dopuszczalna jest tolerancja kąta $\pm 1^\circ$. Nie stosować obcinaka do rur ani szlifierki-przecinarki.



2.3 Delikatnie usunąć zadziory z końców rur od wewnątrz i z zewnątrz. Wyczyścić przewód rurowy.

Uwaga!

Zadziory na wewnętrznym i zewnętrznym przekroju rur mogą negatywnie wpłynąć na proces kształtowania. Krzywo odpiłowane lub źle oczyszczone z zadziorów rury skracają żywotność i szczelność połączenia.



3

Oliwienie narzędzi i rury ze stali nierdzewnej

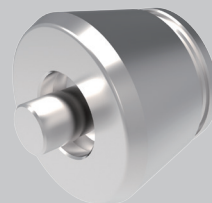
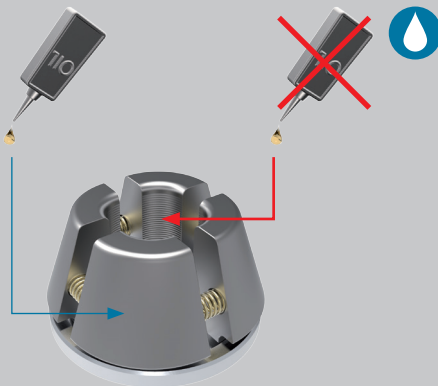
3.1 Naoliwić narzędzia

Szczęki mocujące:

Przy każdej zmianie narzędzi lub po ok. 100 procesach kształtowania należy lekko naoliwić szczęki mocujące z zewnątrz na stożku olejem hydraulicznym lub nie-twardniejącym środkiem smarnym zawierającym MoS₂. VOSS zaleca używanie osobnego zestawu szczęk mocujących przy jednoczesnym stosowaniu rur stalowych i ze stali nierdzewnej.

Uwaga!

Należy uważać, aby olej nie dostał się do użębienia szczęk mocujących i nie uszkodził funkcji przytrzymywania.

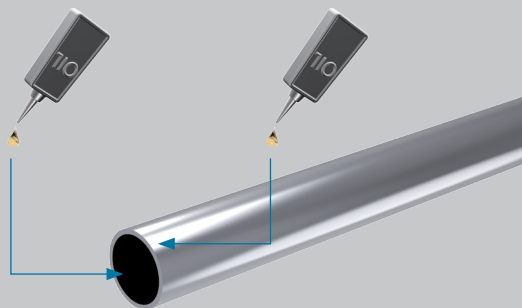


3.2 Oliwienie rur ze stali nierdzewnej

Aby zapewnić prawidłowe kształtowanie, należy każdą rurę w obszarze kształtowania pokrywać od wewnątrz i z zewnątrz cienką warstwą oleju (olej do kształtowania VOSS FOE).

Uwaga!

Zbyt gruba warstwa oleju na przekroju zewnętrznym rury podczas kształtowania znajduje się między narzędziem zgniatającym a rurą i fałszuje w ten sposób dokładność konturu. W każdym przypadku należy używać oleju do kształtowania VOSS FOE (normalny olej hydrauliczny jest niedozwolony)!



VOSSForm^{SQR}VA

4

Wskazówki dotyczące kształtowania rur

- 4.1 Przygotować urządzenie do kształtowania rur zgodnie z instrukcją obsługi i zamocować narzędzia.
- 4.2 Nasunąć nakrętkę funkcyjną SQR na przygotowany koniec rury.
- 4.3 Wykonać kształtowanie rury zgodnie z instrukcją obsługi.



5

Kontrola

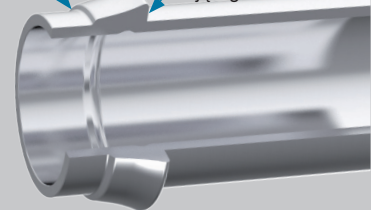
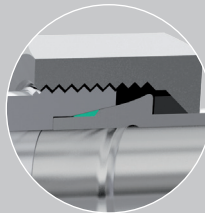
Dokładna kontrola wzrokowa trzech typowych cech VOSSForm^{SQR} jest wystarczająca.



Powierzchnia przylegania uszczelki kształtowej

Kontur stożka 24°

Powierzchnia przylegania pierścienia zaciskającego



6

Montaż końcowy

6.1 Uszczelkę kształtową nałożyć bez skrętów i uszkodzeń.

Wsunąć prosto wstępnie zmontowany koniec rury w stożek króćca połączenia śrubowego.

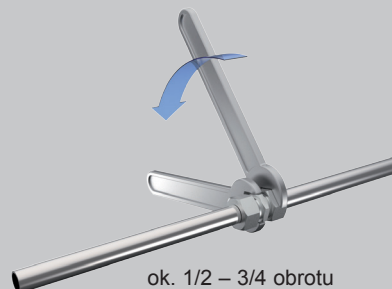
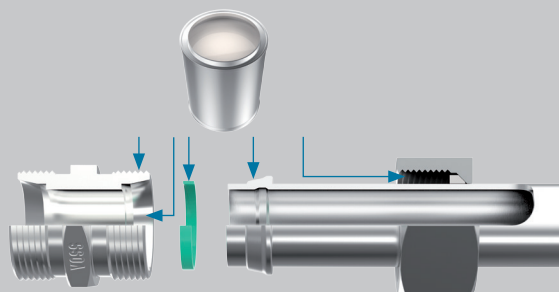
6.2 Gwint, ukształtowany koniec rury, nakrętkę funkcyjną SQR oraz uszczelnienie kształtowe nasmarować lekko pastą montażową (np. pastą montażową MPE).

6.3 Dociągnąć ręcznie nakrętkę funkcyjną SQR.

Końcowe dokręcenie powinno wynosić ok. **1/2 – 3/4 obrotu** nakrętki funkcyjnej SQR.

W przypadku montażu wewnątrz przewodu rurowego przytrzymać króciec połączenia śrubowego kluczem płaskim.

Oznaczenie na nakrętce funkcyjnej SQR i rurze ułatwia prawidłowe dokręcenie.



7

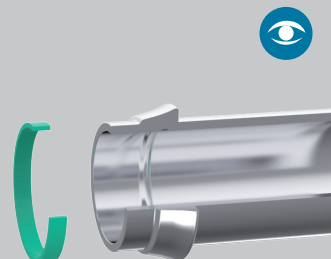
Powtórne montaż

7.1 Po każdym odkręceniu przyłącza rurowego należy sprawdzić uszczelkę kształtową pod kątem uszkodzeń i ew. wymienić.

7.2 W przypadku ponownego montażu należy po ręcznym dokręceniu nakrętki funkcyjnej SQR dokręcić ją jeszcze o **1/4 – 1/2 obrotu**.

Uwaga!

Przed ponownym montażem należy sprawdzić pod kątem uszkodzeń kontur stożka 24°, powierzchnię przylegania uszczelki kształtowej oraz pierścieni zaciskający (patrz 5. Kontrola).



8

Momenty dociągające

8.1 Alternatywnie do montażu wstępnego i końcowego zależnego od przemieszczenia można także wykonać montaż zależny od momentu obrotowego. Momenty dociągające są wartościami orientacyjnymi. Są one ustalane przy zastosowaniu pasty montażowej MPE.

Specyfikacja rury według normalnych wskazówek.

Seria	Śr. zewn. rury [mm]	Moment dociągający Nm ± 5 %
L	6	25
L	8	35
L	10	55
L	12	65
L	15	90
L	18	125
L	22	150
L	28	220
L	35	380
L	42	580
S	6	30
S	8	50
S	10	65
S	12	85
S	14	115
S	16	125
S	20	220
S	25	300
S	30	430
S	38	640

Instrukcja montażu połączeń śrubowych zawijanych BV-10

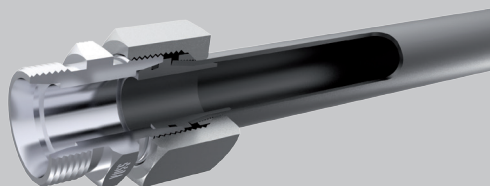
Wskazówki

Przed rozpoczęciem montażu proszę zapoznać się z ogólnymi wskazówkami w aktualnym katalogu VOSS i sprawdzić aktualność instrukcji montażu!

Niniejsza instrukcja montażu opisuje montaż wstępny i końcowy połączeń śrubowych zawijanych BV-10.

Uwaga!

Do montażu wstępnego stożka zawijanego dostępne są różne narzędzia VOSS. Obowiązują informacje o procesach montażowych podane w odpowiednich instrukcjach obsługi.



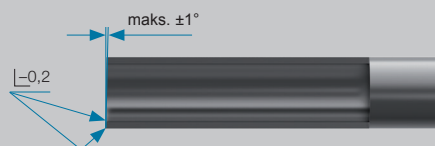
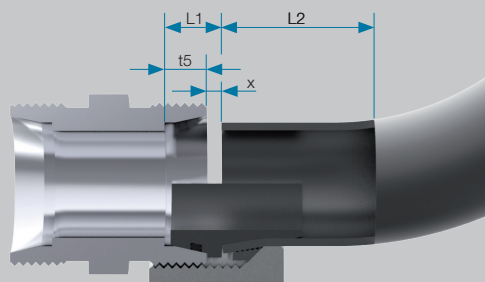
2

Przygotowanie rury

2.1 Ustalić wymiary przewodów rurowych za pomocą tabeli wymiarów.

Seria	Śr. zewn. rury [mm]	t5 [mm]	x ok. [mm]	L1 ok. [mm]	L2 ok. [mm]
L	6	7	0,8	7,8	55
L	8	7	1,1	8,1	55
L	10	7	0,5	7,5	60
L	12	7	0,5	7,5	62
L	15	7	0,5	7,5	62
L	18	7,5	1,5	9	63
L	22	7,5	1,5	9	65
L	28	7,5	1,5	9	72
L	35	10,5	2,8	13,3	75
L	42	11	3	14	75
S	8	7	2,4	9,4	55
S	10	7,5	2,4	9,9	60
S	12	7,5	2,4	9,9	60
S	14	8	3,4	11,4	65
S	16	8,5	2,5	11	65
S	20	10,5	3,5	14	70
S	25	12	3,5	15,5	75
S	30	13,5	4,5	18	75
S	38	16	5	21	78

2.2 Odpiłować rurę pod kątem prostym. Dopuszczalna jest tolerancja kąta $\pm 1^\circ$. Nie stosować obcinaka do rur ani szlifierki-przecinarki. Delikatnie usunąć zadziory z końców rur od wewnątrz i z zewnątrz. Wyczyścić przewody rurowe.

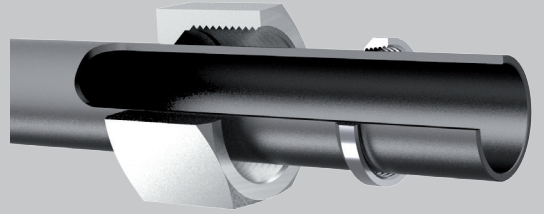


BV-10

3

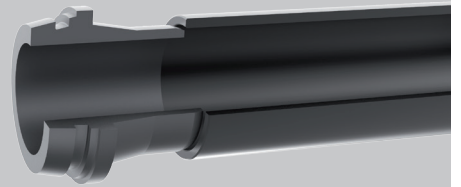
Montaż wstępny stożka zawijanego

3.1 Nakrętkę nasadową złączkową BV-10 i pierścieni zaciskowy nasunąć na rurę w przedstawiony sposób.



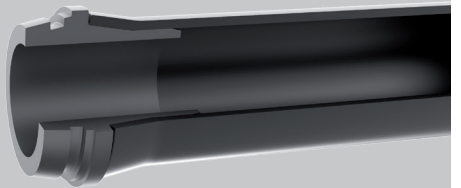
3.2 Metoda montażu wstępnego

Montaż wstępny jest wykonywany wyłącznie za pomocą urządzenia VOSS. Stożek zawijany BV-10 jest wciskany w rurę podczas montażu wstępnego.



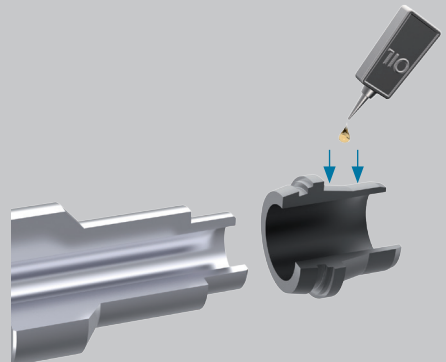
Uwaga!

Urządzenia i narzędzia do montażu wstępnego wyposażać zgodnie z daną instrukcją obsługi. Przy wyborze narzędzi należy uwzględnić średnicę zewnętrzną rury i grubość ścian.



Wykonać montaż wstępny zgodnie z instrukcją obsługi.

3.3 Lekko nasmarować stożek zawijany BV-10 w obszarze uźębienia i na walcowej opasce środkiem smarnym (np. opartym na oleju mineralnym olejem hydraulicznym HLP32) i nasunąć na czop trzpienia montażowego.



BV-10

3.4 Rurę wyposażoną w nakrętkę nasadową złączkową BV-10 i pierścień zaciskający wsuwać z zewnątrz przez otwór szczęk mocujących, aż wycentruje się względem stożka zawijanego BV-10.

Nakrętka nasadowa złączkowa BV-10 i pierścień zaciskający pozostają na zewnątrz przestrzeni montażowej!

Uwaga!

Przestrzegać poprawnego naprężenia wstępnego szczęk mocujących. Rura nie może się wysunąć na początku montażu! Należy przestrzegać danych instrukcji obsługi urządzeń do montażu wstępnego!

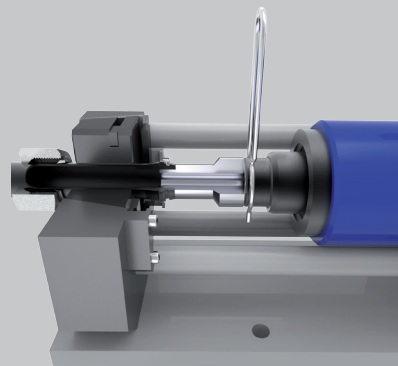
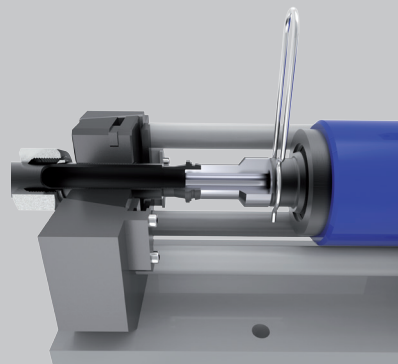
3.5 Wcisnąć stożek zawijany BV-10 w rurę.

Stożek zawijany jest idealnie zamontowany, kiedy pozostaje szczelina od $\geq 0,5$ do maks. 1 mm

Uwaga!

Stożek zawijany BV-10 nie może dotykać powierzchni stykowej rury!

3.6 Sprawdzić kąt prosty!

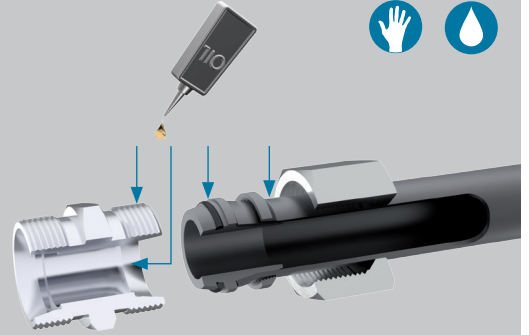


BV-10

4

Montaż końcowy

4.1 Naciągnąć pierścień o-ring i sprawdzić, czy nie jest skręcony w rowku stożka zawijanego. Gwint, powierzchnię stożka, pierścień zaciskający i nakrętkę nasadową złączkową BV-10 nasmarować lekko środkiem smarnym (np. opartym na oleju mineralnym olejem hydraulicznym HLP32).



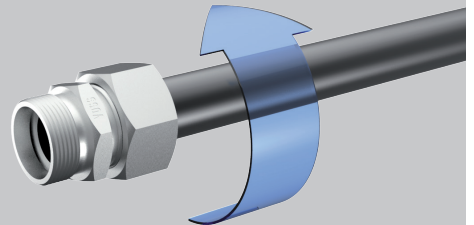
4.2 Wsunąć prosto wstępnie zmontowany koniec rury w stożek połączenia śrubowego.

Uwaga!

Uważać, aby nie uszkodzić pierścienia o-ring. Zapewnić beznapiężeniowe połączenie wstępnie zmontowanego końca rury z króćcem połączenia śrubowego!



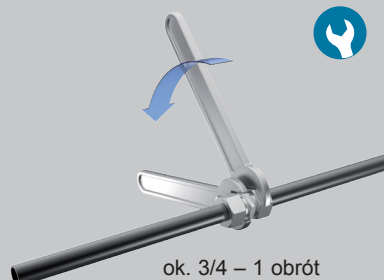
4.3 Ręcznie dociągnąć nakrętkę nasadową złączkową BV-10.



BV-10

4.4 Końcowe dokręcenie powinno wynosić ok. **3/4 – 1 obrót** nakrętki nasadowej złączkowej BV-10.

W przypadku montażu wewnątrz przewodu rurowego przytrzymać króciec połączenia śrubowego kluczem płaskim.



5

Ponowny montaż

Po każdym odkręceniu zawijanego połączenia śrubowego BV-10 należy starannie sprawdzić pierścień o-ring pod kątem uszkodzeń i ew. wymienić.

W przypadku ponownego montażu należy po ręcznym dokręceniu - nakrętki nasadowej złączkowej BV-10 dokręcić ją jeszcze o ok.

1/4 – 1/2 obrotu.



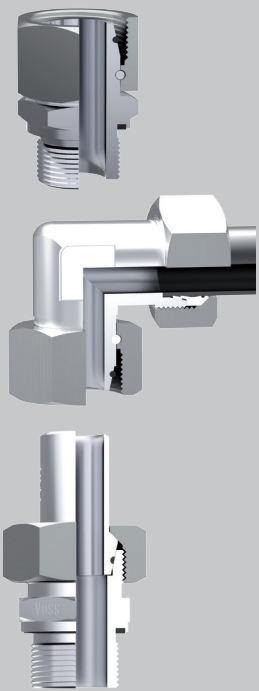

Instrukcja montażu stożka uszczelniającego (DKO) i złączki spawanej

1 Wskazówki

Przed rozpoczęciem montażu proszę zapoznać się z ogólnymi wskazówkami w aktualnym katalogu VOSS i sprawdzić aktualność instrukcji montażu!

Niniejsza instrukcja obsługi opisuje montaż połączeń śrubowych VOSS i ich części wraz z przyłączem stożka uszczelniającego (DKO) wg ISO 8434-1.

Uwaga!
W przypadku montażu połączenia rurowego obowiązkowo należy przytrzymać połączenie śrubowe DKO za pomocą klucza płaskiego.

2 Montaż połączenia śrubowego ze stożkiem uszczelniającym

Proces montażu

1. Sprawdzić, czy pierścień o-ring nie jest skręcony w rowku stożka uszczelniającego.
2. Gwint, powierzchnię stożka i pierścień o-ring nasmarować lekko środkiem smarnym (np. opartym na oleju mineralnym olejem hydraulicznym HLP32)!
3. Wyprostowany stożek uszczelniający wsunąć w stożek i mocno docisnąć.

Uwaga!
Później nie wolno już wykonywać żadnej korekty kierunku.

4. Ręcznie dociągnąć nakrętkę nasadową złączkowej.
5. Następnie ostatecznie zamontować nakrętkę nasadową złączkowej za pomocą klucza płaskiego w sposób zależny od przemieszczenia.

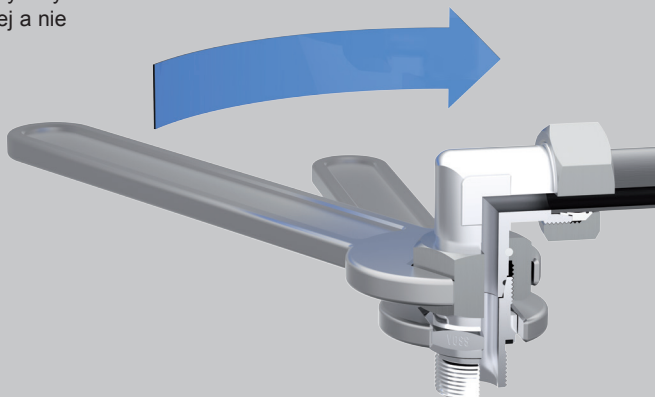
Oznaczenie na nakrętkę nasadową złączkowej DKO i elemencie skręcanym ułatwia prawidłowe dokręcenie.




DKO

Uwaga!

Dociągnięcie połączenia śrubowego DKO jest wykonywane za pomocą nakrętki nasadowej złączkowej a nie za pomocą przeciwnkróca.



3

Informacje montażowe

Alternatywnie do montażu zależnego od przemieszczenia można także wykonać montaż zależny od momentu obrotowego. Momenty dociągające są wartościami orientacyjnymi. Zostały określone w następujących warunkach: VOSS coat, nakrętka nasadowa złączkowa nawoskowana, stożki, pierścień o-ring i gwint naoliwione.

Seria	Śr. zewn. rury [mm]	Gwint nakrętki nasadowej złączkowej	pierwszy montaż zależny od przemieszczenia Obroty	ponowny montaż zależny od przemieszczenia Obroty	Moment dociągający [Nm] ± 5 %
L	6	M 12 x 1,5	ok. 2/3	ok. 1/3	20
L	8	M 14 x 1,5	ok. 2/3	ok. 1/3	30
L	10	M 16 x 1,5	ok. 2/3	ok. 1/3	40
L	12	M 18 x 1,5	ok. 2/3	ok. 1/3	50
L	15	M 22 x 1,5	ok. 2/3	ok. 1/3	70
L	18	M 26 x 1,5	ok. 1/2	ok. 1/3	90
L	22	M 30 x 2	ok. 1/2	ok. 1/3	120
L	28	M 36 x 2	ok. 1/3	ok. 1/3	160
L	35	M 45 x 2	ok. 1/3	ok. 1/3	250
L	42	M 52 x 2	ok. 1/3	ok. 1/4	380
S	6	M 14 x 1,5	ok. 2/3	ok. 1/3	25
S	8	M 16 x 1,5	ok. 2/3	ok. 1/3	40
S	10	M 18 x 1,5	ok. 2/3	ok. 1/3	50
S	12	M 20 x 1,5	ok. 2/3	ok. 1/3	60
S	16	M 24 x 1,5	ok. 1/2	ok. 1/3	85
S	20	M 30 x 2	ok. 1/2	ok. 1/3	140
S	25	M 36 x 2	ok. 1/3	ok. 1/4	190
S	30	M 42 x 2	ok. 1/3	ok. 1/4	270
S	38	M 52 x 2	ok. 1/3	ok. 1/4	400

DKO

4

Montaż połączeń śrubowych ze stożkiem spawanym (złąček spawanych)

4.1 Wskazówki ogólne

Stożki spawane można stosować w każdym rurowym połączeniu śrubowym zgodnym z ISO 8434-1.

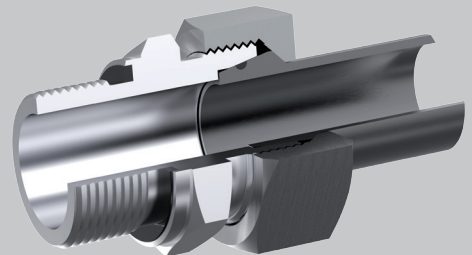
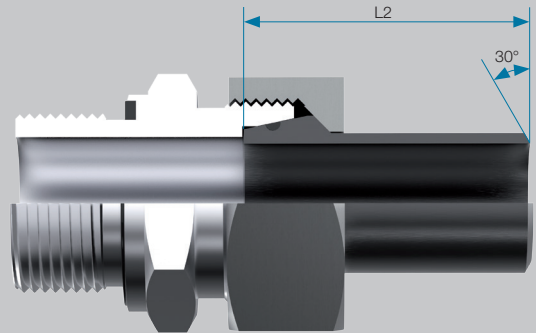
W stanie fabrycznym stożki spawane są fosforowane i przygotowane do spoiny V.

Stożki spawane są przyspawywane do przygotowanego końca rury bez pierścienia o-ring.

Wykonanie spoiny leży w gestii użytkownika.

4.2 Określenie długości rury

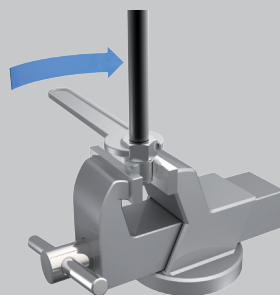
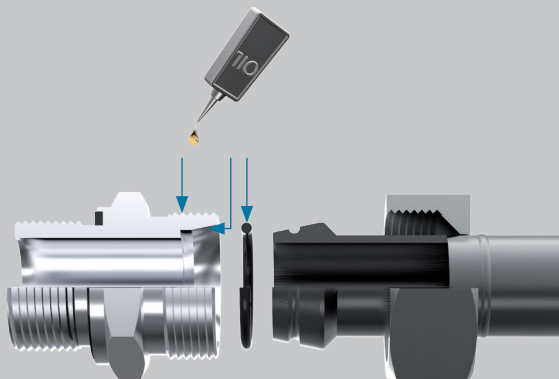
Seria	Śr. zewn. rury [mm]	L2
L	6	31,5
L	8	31,5
L	10	33,5
L	12	33,5
L	15	34,5
L	18	37
L	22	39,5
L	28	42,5
L	35	49,5
L	42	50
S	6	31,5
S	8	31,5
S	10	33,5
S	12	33,5
S	14	39,5
S	16	41
S	20	47
S	25	53,5
S	30	57
S	38	64



4.3 Proces montażu

Montaż końcowy połączeń śrubowych ze stożkiem spawanym jest wykonywany według tej samej zasady, co w przypadku połączeń śrubowych ze stożkiem uszczelniającym.

1. Nałożyć pierścień o-ring i sprawdzić, czy nie jest skręcony w rowku stożka uszczelniającego.
2. Gwint, powierzchnię stożka i pierścień o-ring nasmarować lekko środkiem smarnym (np. opartym na oleju mineralnym olejem hydraulicznym HLP32)!
3. Stożek uszczelniający wsunąć w stożek i mocno docisnąć. Ręcznie dociągnąć nakrętkę nasadową złączkową.
4. Wykonać montaż końcowy nakrętki za pomocą ok. **1/4 obrotu**.



ok. 1/4 obrotu

Instrukcja montażu połączeń kołnierzowych ZAKO

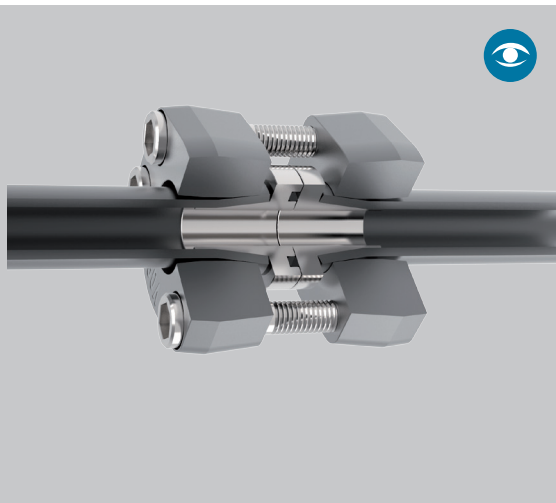
1

Wskazówka

Przed rozpoczęciem montażu proszę zapoznać się z ogólnymi wskazówkami w aktualnym katalogu VOSS i sprawdzić aktualność instrukcji montażu!

Gama kołnierzy ZAKO jest przygotowana do połączeń rurowych o średnicy zewnętrznej od 16 do 114,3 mm. Jest stosowana w wersjach z układem otworów SAE i jako kołnierz kwadratowy.

Do montażu wstępnego pierścieni kołnierzowych w zależności od wymiarów rur dostępne są różne narzędzia. Obowiązują informacje o procesach montażowych podane w odpowiednich instrukcjach obsługi.

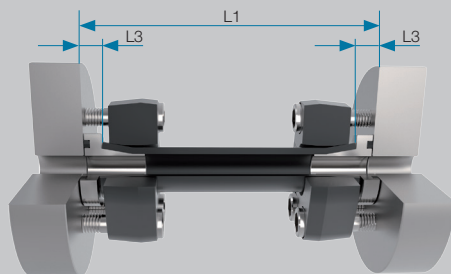


2

Przygotowanie rury

2.1 Długości rur przy kołnierzach przyłączeniowych:
Do ustalenia długości rur zostanie najpierw określona teoretyczna łączna długość rury L1. Następnie należy odjąć wymiar L3 każdego przyłącza rurowego od łącznej długości rury (wymiar L3 patrz tabela).

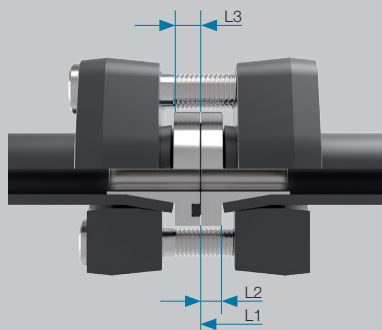
rury	Kołnierz przyłączeniowy	rury	Kołnierz łączący	
Śr. zewn. [mm]	L3 ok. [mm]	Śr. zewn. [mm]	L3 ok. [mm]	L2 ok. [mm]
ZAKO		ZAKO		
16	8	16	8	5,5
20	8	20	8	5,5
25	8,5	25	8,5	5,5
30	8,5	30	8,5	6
38/42	9	38	9	7
50	10	50	10	7
60	15	60	15	12
65	11	65	11	8
75	16	75	16	12
80	16	80	16	13
88	20	88	20	16
101,6	20	101,6	20	16
114,3	20	114,3	20	16



ZAKO

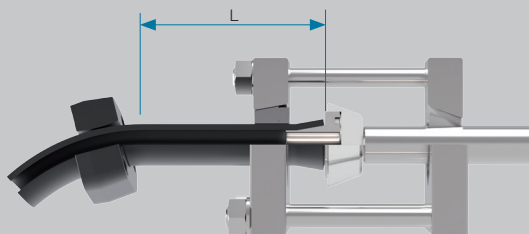
2.2 Długości rur przy kołnierzach łączących:

W przypadku określania długości rur przy stosowaniu kołnierzy łączących wymiar L3 odnosi się do powierzchni przyłączeniowej pierścienia kołnierzego z pierścieniem o-ring. W przypadku powierzchni przyłączeniowej pierścienia kołnierzego bez pierścienia o-ring należy uwzględnić wymiar L2.



2.3 Zachowanie prostej długości rury:

W przypadku montażu pierścienia kołnierzego ZAKO przy zgiętym przewodzie rurowym należy uwzględnić minimalną długość rury (L) prostego końca rury. Należy przestrzegać informacji podanych w instrukcji obsługi urządzeń do montażu wstępnego!



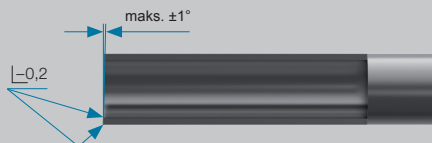
2.4 Przygotować koniec rury:

Odpilować rurę pod kątem prostym. Dopuszczalna jest tolerancja kąta $\pm 1^\circ$.

Nie stosować obcinaka do rur ani szlifierki-przecinarki.

Usunąć zadziory z końców rur od wewnątrz i z zewnątrz. W celu zapewnienia optymalnego działania zaleca się delikatne usunięcie zadziorów na zewnątrz i silniejsze wewnątrz.

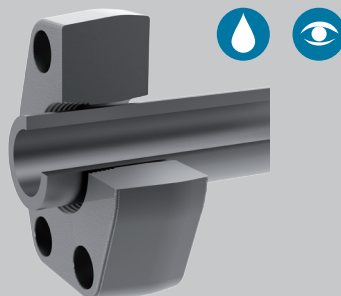
Końce rur wewnątrz i na zewnątrz nie mogą mieć żadnych uszkodzeń, wiórów, zabrudzeń, rdzy ani innych zanieczyszczeń.



3

Metoda montażu pierścienia kołnierzego

3.1 Nasunąć kołnierz ZAKO na rurę w taki sposób, aby mająca zęby, stożkowa część z otworami wskazywała w kierunku końca rury.



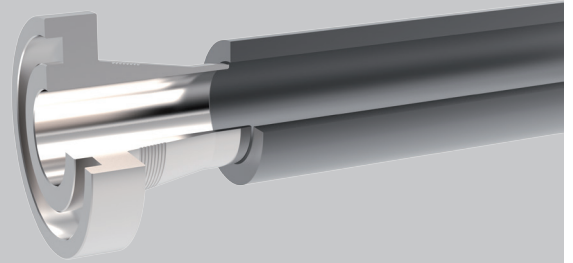
ZAKO

3.2 Metoda montażu wstępnego

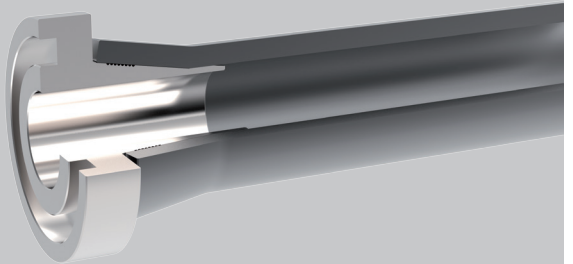
Przedstawiony montaż wstępny jest wykonywany wyłącznie za pomocą urządzenia VOSS. Pierścień kołnierzowy ZAKO jest wciskany w rurę podczas montażu wstępnego.

Uwaga!

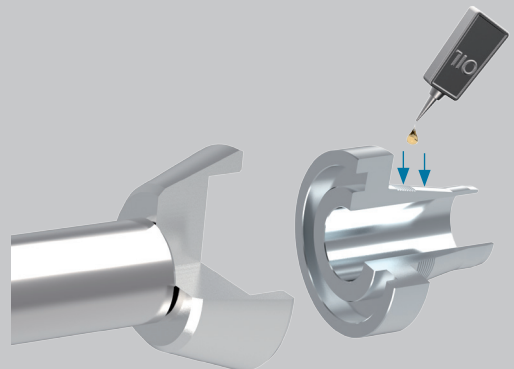
Urządzenia i narzędzia do montażu wstępnego wyposażać zgodnie z daną instrukcją obsługi. Przy wyborze narzędzi należy uwzględnić średnicę zewnętrzną rury i grubość ścian.



Wykonać montaż wstępny zgodnie z instrukcją obsługi.



3.3 Aby uniknąć tarcia podczas montażu, dobrze nasmarować stożkowy i walcowy obszar pierścienia kołnierzowego środkiem smarnym (np. opartym na oleju mineralnym olejem hydraulicznym HLP32)!



ZAKO

3.4 Wprowadzić rurę przez otwór płyty jarzma urządzenia do montażu wstępnego i przycisnąć pierścień kołnierzowy do talerza dociskowego. Następnie nałożyć na rurę szczęki zaciskowe. Przesuwając po rurze, umieścić szczęki zaciskowe w stożkowym otworze płyty jarzma.

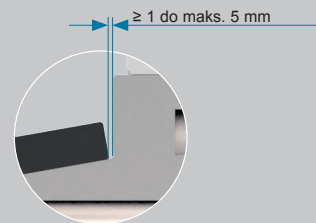
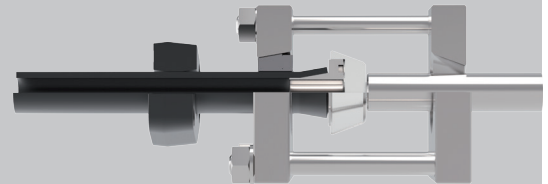
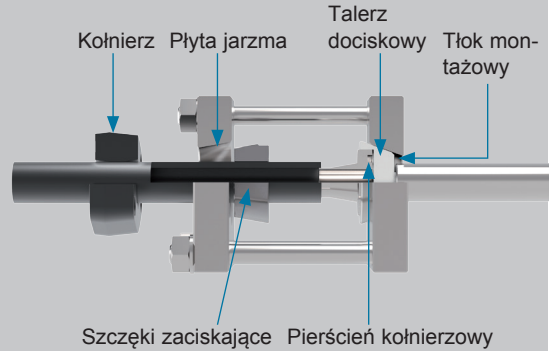
Pierścień kołnierzowy ZAKO pozostaje poza obszarem montażowym!

3.5 Wykonać procedurę montażu zgodnie z instrukcją obsługi urządzenia do montażu wstępnego. Poprzez skok tłoka pierścień kołnierzowy jest tak długo wsuwany w rurę, aż zostanie szczelina o szerokości od ≥ 1 do maks. 5 mm (patrz tabela).

Uwaga!

Podczas montażu wstępnego koniec rury nie może dotykać pierścienia kołnierzowego! Należy obowiązkowo przestrzegać podanych szerokości szczelin!

Grubość ścian rury	Szerokość szczeliny
< 8 mm	≥ 1 do 1,5 mm
8 mm < 16 mm	maks. 3 mm
16 mm	maks. 5 mm

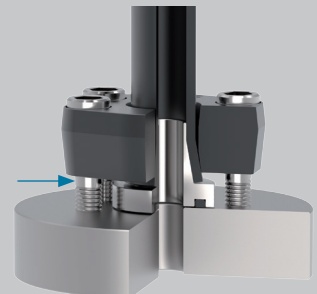


4

Montaż końcowy przyłącza kołnierzowego

4.1 Dokładnie skontrolować okrągły pierścień uszczelniający (o-ring), włożyć go w wyczyszczony rowek pierścienia kołnierzowego i sprawdzić, czy nie jest poskręcany.

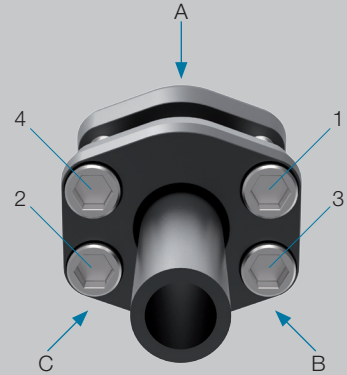
4.2 Gwint śruby mocującej nasmarować środkiem smarnym (np. opartym na oleju mineralnym olejem hydraulicznym HLP32)!



ZAKO

4.3 Wstępnie zmontowane przyłącze kołnierzowe przyłożyć do powierzchni montażowej i ręcznie równomiernie dokręcić. Przewód rurowy musi być pozbawiony naprężenia i ustawiony pionowo na powierzchni przyłączeniowej.

4.4 Następnie ręcznie dokręcić równomiernie na krzyż śruby mocujące w kilku etapach. Należy zagwarantować równoległe położenie kołnierza w stosunku do powierzchni przyłączeniowej. Jeśli podczas pomiaru kontrolnego (przeprowadzić we wszystkich 3 punktach A, B i C) okaże się, że odchylenie równoległości jest większe niż 0,5 mm, należy przeprowadzić korektę.



Uwaga!

Nie używać śrubokręta pneumatycznego!

4.5 Jako ostatni etap montażu wszystkie 4 śruby są dokręcane na krzyż.

Uwaga!

Przy dociąganiu śrub nie wolno przekraczać dopuszczalnych momentów dociągających (patrz tabela)!

W przypadku montażu końcowego może się zdarzyć, że pierścień kołnierzowy zostanie dociśnięty do rury. Można tutaj zamknąć szczelinę (patrz punkt 3.4).

Wymiar [mm]	Moment dociągający dla śrub 10.9 [Nm maks.]*
ZAKO	
M 8	35
M 10	69
M 12	120
M 14	190
M 16	295
M 20	580
M 24	800
M 30	1 500

* Nm = zalecane momenty dociągające dla śrub z łbem walcowym M8 – M30 przy wartości tarcia μ łącznie: 0,14

5

Montaż końcowy kołnierza łączącego

Należy zwrócić uwagę, że stosowany jest jeden z pierścieni kołnierzowych w tej wersji (bez rowka).

5.1 Dokładnie skontrolować okrągły pierścień uszczelniający (o-ring), włożyć go w wyczyszczony rowek pierścienia kołnierzowego i sprawdzić, czy nie jest poskręcany.

5.2 Gwint śruby mocującej nasmarować środkiem smarnym (np. opartym na oleju mineralnym olejem hydraulicznym HLP32)!

5.3 Przyłącza rurowe i wstępnie zmontowane pierścienie kołnierzowe równo przyłożyć do siebie i ręcznie dokręcić śruby mocujące. Przewody rurowe muszą być pozbawione naprężenia i ustawione pionowo względem siebie.

5.4 Następnie ręcznie dokręcić równomiernie na krzyż śruby mocujące w kilku etapach. Należy zagwarantować równoległe położenie kołnierza. Jeśli podczas pomiaru kontrolnego (przeprowadzić we wszystkich 3 punktach A, B i C) okaże się, że odchylenie równoległości jest większe niż 1 mm, należy przeprowadzić korektę.

Uwaga!

Nie używać śrubokręta pneumatycznego!

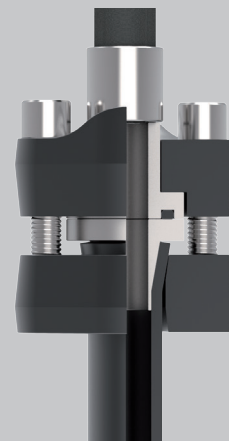
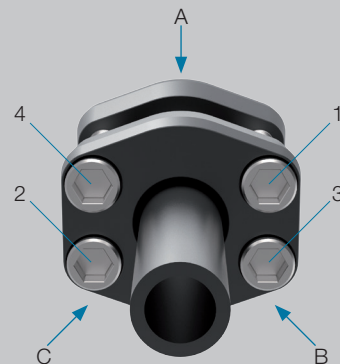
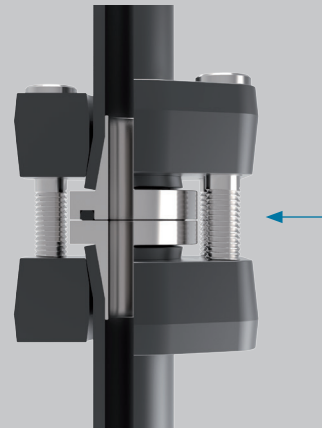
5.5 Jako ostatni etap montażu wszystkie 4 śruby są dokręcane na krzyż.

Uwaga!

Przy dociąganiu śrub nie wolno przekraczać dopuszczalnych momentów dociągających (patrz tabela)!

W przypadku montażu końcowego może się zdarzyć, że pierścień kołnierzowy zostanie dociśnięty do rury. Można tutaj zamknąć szczelinę (patrz punkt 3.4).

5.6 Takie same wskazówki obowiązują też przy połączeniu kołnierzowym ZAKO do przyłącza przewodu SAE (patrz rysunek).



ZAKO

6

Ponowny montaż

Dokładnie skontrolować okrągły pierścień uszczelniający (o-ring), włożyć go w wyczyszczony rowek pierścienia kołnierzewego i sprawdzić, czy nie jest poskręcany.

Kołnierze ZAKO można łatwo montować ponownie. W taki przypadku należy w dalszym ciągu przestrzegać wszystkich punktów montażu końcowego.



7

Wskazówki kontrolne

Jeśli wystąpi rozluźnienie połączenia i będzie konieczne dokręcenie śrub, można dociągnąć powierzchnię kołnierza z uwzględnieniem równoległości na odległość 1 mm od pierścienia kołnierzewego.



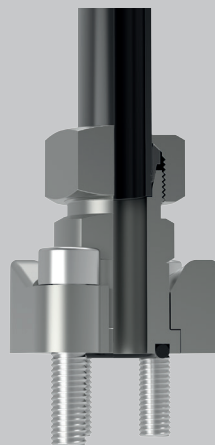
Instrukcja montażu kołnierza z przyłączem pierścienia zacinającego

1

Wskazówki

Przed rozpoczęciem montażu proszę zapoznać się z ogólnymi wskazówkami w aktualnym katalogu VOSS i sprawdzić aktualność instrukcji montażu!

Montaż wstępny i montaż przewodu rurowego jest wykonywany za pomocą przyłączy pierścienia zacinającego w taki sam sposób, jak przedstawiono w instrukcjach montażu rurowych połączeń śrubowych (patrz odpowiedni wariant przyłącza).



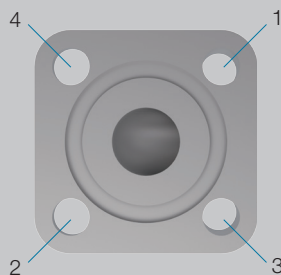
2

Montaż kwadratowego kołnierzego połączenia śrubowego z pierścieniem zacinającym lub przyłączem zawijającym

Montaż króćca kołnierzego

Pierścień o-ring i śruby z gniazdem sześciokątnym posmarować lekko środkiem smarnym (np. opartym na oleju mineralnym olejem hydraulicznym HLP32).

Okrągły pierścień uszczelniający (o-ring) starannie włożyć w wyczyszczony rowek króćca kołnierzego i przykręcić ten króciec za pomocą 4 śrub z łbem walcowym i pierścieni sprężynowych, z uwzględnieniem momentu dociągającego, równomiernie na krzyż do powierzchni przyłączeniowej.



Kołnierze

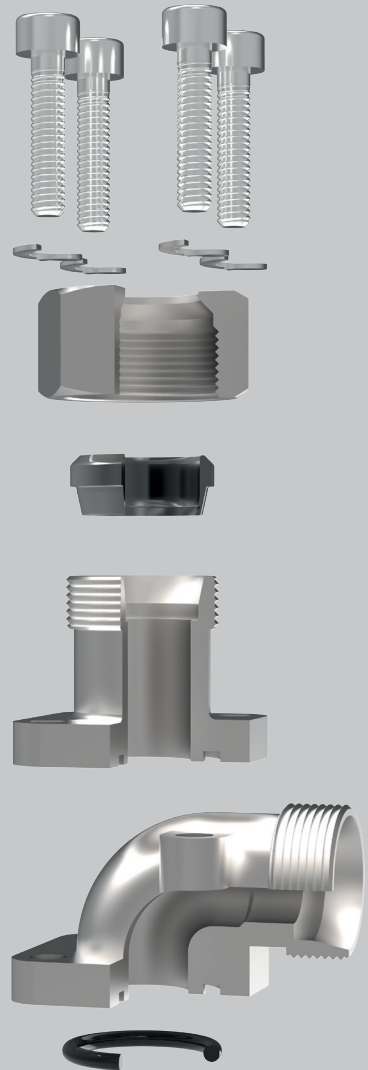
Momenty dociągające

Śruba z łbem walcowym ISO 4762-8.8 ¹⁾	Moment dociągający Nm* -10%
M 6	10
M 8	25

* Nm = zalecane momenty dociągające dla śrub z łbem walcowym M6–M8 przy wartości tarcia μ łącznie: 0,14

Zamontować połączenie rurowe według danej instrukcji montażu VOSS.

¹⁾ ISO 4762-8.8 (wcześniej DIN 912-8.8)



Kołnierze

3

Montaż kołnierowego połączenia śrubowego SAE

Montaż króćca kołnierowego

Pierścień o-ring i śruby z gniazdem sześciokątnym posmarować lekko środkiem smarnym (np. opartym na oleju mineralnym olejem hydraulicznym HLP32).

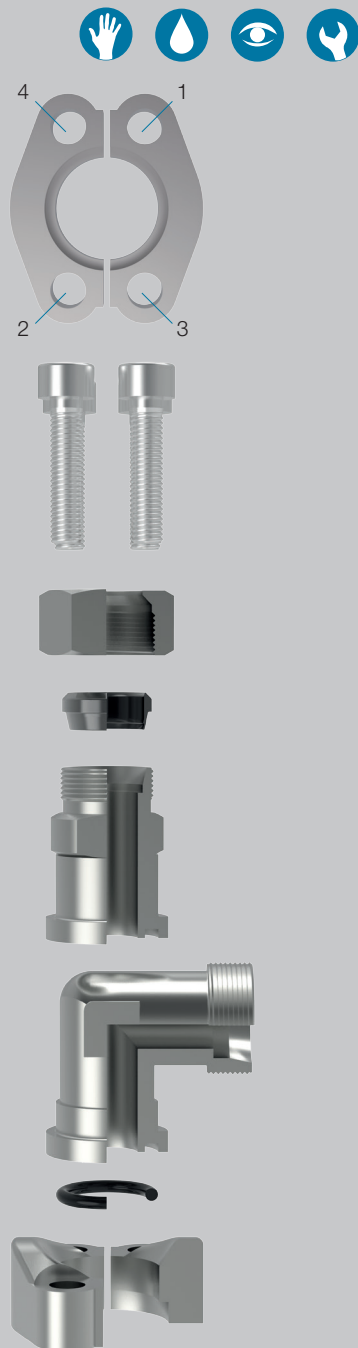
Okrągły pierścień uszczelniający (o-ring) starannie włożyć w wyczyszczony rowek króćca kołnierowego i przykręcić ten króciec za pomocą 4 śrub z łbem walcowym i połówek kołnierza, z uwzględnieniem momentu dociągającego, równomiernie na krzyż do powierzchni przyłączeniowej.

Momenty dociągające

Śruba z łbem walcowym ISO 4762-10.9 ²⁾	Moment dociągający Nm* -10%
M 8	25
M 10	50
M 12	85
M 14	135
M 16	210

* Nm = zalecane momenty dociągające dla śrub z łbem walcowym M8 – M16 przy wartości tarcia μ łącznie: 0,14

²⁾ ISO 4762-10.9 (wcześniej DIN 912-10.9)



Instrukcja montażu regulowanych połączeń śrubowych wg ISO 6149 / 11926-1

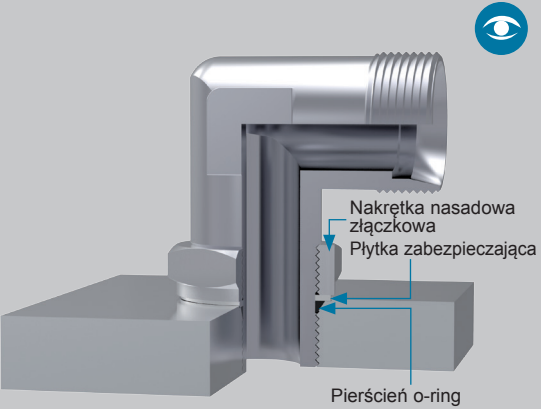
1 Wskazówki

Przed rozpoczęciem montażu proszę zapoznać się z ogólnymi wskazówkami w aktualnym katalogu VOSS i sprawdzić aktualność instrukcji montażu!

Niniejsza instrukcja obsługi opisuje montaż regulowanych połączeń śrubowych z nakrętką zabezpieczającą w otworach gwintowanych wg:

- ISO 6149-1 drobny gwint metryczny
- ISO 11926-1 gwint UN/UNF

Uwaga!
Przed użyciem należy sprawdzić gwint oraz uszczelkę miękką.



2 Proces montażu

- Odkręcić nakrętkę zabezpieczającą jak przedstawiono.
- Dosunąć pierścień o-ring i nakrętkę zabezpieczającą do górnej krawędzi podcięcia.
- Gwint i pierścień o-ring nasmarować lekko środkiem smarnym (np. opartym na oleju mineralnym olejem hydraulicznym HLP32)!
- Ręcznie wkręcić połączenie śrubowe w otwór gwintowany, aż płytkę zabezpieczającą będzie przylegać.
- Obracając, króćce wkręcane ustawić w pożądanym położeniu (maks. jeden obrót).
- Dokręcić nakrętkę zabezpieczającą, przytrzymując przy tym element skręcany za pomocą klucza płaskiego.




ISO 6149 / 11926-1

3

Momenty dociągające

Seria	Gwint	Moment dociągający Nm -10%
L	M 10 x 1	15
L	M 12 x 1,5	25
L	M 14 x 1,5	35
L	M 16 x 1,5	40
L	M 18 x 1,5	45
L	M 22 x 1,5	60
L	M 27 x 2	100
L	M 33 x 2	160
L	M 42 x 2	210
L	M 48 x 2	260
S	M 12 x 1,5	35
S	M 14 x 1,5	45
S	M 16 x 1,5	55
S	M 18 x 1,5	70
S	M 22 x 1,5	100
S	M 27 x 2	170
S	M 33 x 2	310
S	M 42 x 2	330
S	M 48 x 2	420

Seria	Gwint	Moment dociągający Nm -10%
L	7/16 - 20 UNF-2A	18
L	1/2 - 20 UNF-2A	28
L	9/16 - 18 UNF-2A	30
L	3/4 - 16 UNF-2A	50
L	7/8 - 14 UNF-2A	60
L	1 1/16 - 12 UN-2A	95
L	1 3/16 - 12 UN-2A	120
L	1 5/16 - 12 UN-2A	150
L	1 5/8 - 12 UN-2A	200
L	1 7/8 - 12 UN-2A	260
S	7/16 - 20 UNF-2A	20
S	1/2 - 20 UNF-2A	30
S	9/16 - 18 UNF-2A	35
S	3/4 - 16 UNF-2A	70
S	7/8 - 14 UNF-2A	100
S	1 1/16 - 12 UN-2A	170
S	1 5/16 - 12 UN-2A	270
S	1 5/8 - 12 UN-2A	285
S	1 7/8 - 12 UN-2A	325

Instrukcja montażu regulowanych połączeń śrubowych kątowych z nakrętką zabezpieczającą

1

Wskazówki

Przed rozpoczęciem montażu proszę zapoznać się z ogólnymi wskazówkami w aktualnym katalogu VOSS i sprawdzić aktualność instrukcji montażu!

Niniejsza instrukcja obsługi opisuje montaż regulowanych połączeń śrubowych z nakrętką zabezpieczającą w otworach gwintowanych wg:

- ISO 9974-1 drobny gwint metryczny, walcowy
- ISO 1179-1 gwint rurowy Whitworth, walcowy

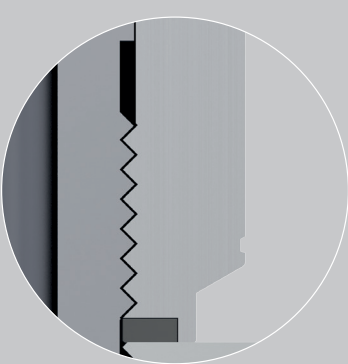
Uwaga!
Na początku montażu należy sprawdzić gwint oraz profilowany pierścień uszczelniający PEFLEX pod kątem czystości i uszkodzeń.



2

Proces montażu

- Gwint i pierścień o-ring nasmarować lekko środkiem smarnym (np. opartym na oleju mineralnym olejem hydraulicznym HLP32)!
- Ręcznie wkręcić połączenie śrubowe w otwór gwintowany, aż nakrętka zabezpieczająca (z profilowany pierścień uszczelniający PEFLEX) będzie przylegać.
- Ustawić pożądane położenie (maks. jeden obrót w kierunku przeciwnym do kierunku wkręcania).
- Dokręcić nakrętkę zabezpieczającą zgodnie z podanym momentem dociągającym, przytrzymując przy tym element skręcany za pomocą klucza płaskiego.



W przypadku walcowego gwintu rurowego Whitworth nakrętka zabezpieczająca ma oznaczenie.

Połączenia śrubowe kątowe

3

Momenty dociągające calowe

Seria	Gwint	Moment dociągający Nm -10%
L	G 1/8	20
L	G 1/4	50
L	G 3/8	80
L	G 1/2	105
L	G 3/4	190
L	G 1	250
L	G 1 1/4	400
L	G 1 1/2	500

Seria	Gwint	Moment dociągający Nm -10%
S	G 1/4	50
S	G 3/8	80
S	G 1/2	110
S	G 3/4	220
S	G 1	280
S	G 1 1/4	400
S	G 1 1/2	500

Momenty dociągające metryczne

Seria	Gwint	Moment dociągający Nm -10%
L	M 10 x 1	18
L	M 12 x 1,2	35
L	M 14 x 1,5	55
L	M 16 x 1,5	80
L	M 18 x 1,5	90
L	M 22 x 1,5	130
L	M 26 x 1,5	180
L	M 27 x 2	190
L	M 33 x 2	250
L	M 42 x 2	350
L	M 48 x 2	500

Seria	Gwint	Moment dociągający Nm -10%
S	M 12 x 1,5	35
S	M 14 x 1,5	55
S	M 16 x 1,5	80
S	M 18 x 1,5	90
S	M 22 x 1,5	130
S	M 27 x 2	220
S	M 33 x 2	250
S	M 42 x 2	350
S	M 48 x 2	500

Instrukcja montażu adaptera zawijanego 37°

1

Wskazówki

Przed rozpoczęciem montażu proszę zapoznać się z ogólnymi wskazówkami w aktualnym katalogu VOSS i sprawdzić aktualność instrukcji montażu!

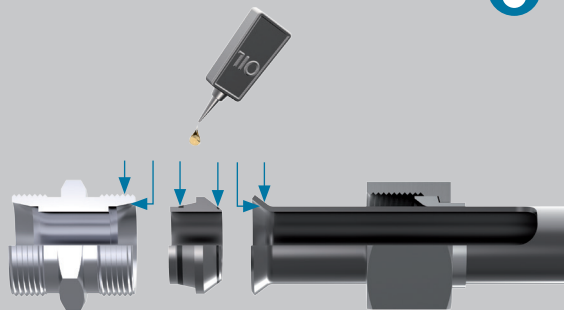


2

Przygotowanie do montażu adaptera zawijanego

2.1 Lekko nasmarować pierścienie o-ring środkiem smarnym (np. opartym na oleju mineralnym olejem hydraulicznym HLP32)!

2.2 Przede wszystkim należy ścisnąć adapter zawijany w imadle (chronić części połączenia śrubowego przed uszkodzeniem). Alternatywnie można luźno zamontować adapter zawijany w króćcu połączenia śrubowego.

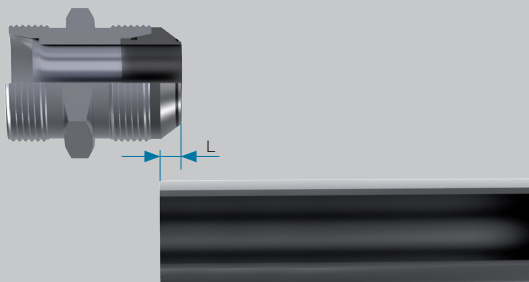


Adapter zawijany 37°

3

Przygotowanie rury

3.1 Ustalić wymiary przewodów rurowych za pomocą tabeli wymiarów (por. także punkt 5).



Seria	Śr. zewn. rury [mm]	s [mm]	L [mm]	D min. [mm]	D maks. [mm]
L/S	6	1 1,5	3,5 2,5	9,1	10
L/S	8	1 1,5 2	4 3 2,5	11,3	12
L/S	10	1 1,5 2	4,5 3,5 2,5	13,1	14
L/S	12	1 1,5 2	4,5 3,5 2,5	15,3	16

Seria	Śr. zewn. rury [mm]	s [mm]	L [mm]	D min. [mm]	D maks. [mm]
L	15	1,5 2 2,5	4,5 3,5 2,5	19,1	20
L	18	1,5 2 2,5	5,5 4,5 4	23,2	24
L	22	1,5 2 2,5 3	5,7 4,7 3,7 3,2	26,5	27,5
L	28	2 2,5 3	5,7 4,7 4,2	32,7	33,3
L	35	2 2,5 3 4	6,5 6 5 3,5	41,8	42,7
L	42	2 3 4	7 6,5 5	48,8	49,8
S	14	1,5 2 2,5 3	5,5 5 4 3	18,6	19,6
S	16	1,5 2 2,5 3	6,5 5,5 5 4	20,6	22
S	20	2 2,5 3 3,5	7 6 5 4	25,6	26,8
S	25	2 2,5 3 4	7 6,5 5,5 4	31,1	33
S	30	2 2,5 3 4 5	9 8 7,5 5,5 4	37	38,7
S	38	2,5 3 4 5 6	10 9,5 8 6 7,5	46	47,2 48

Adapter zawijany 37°

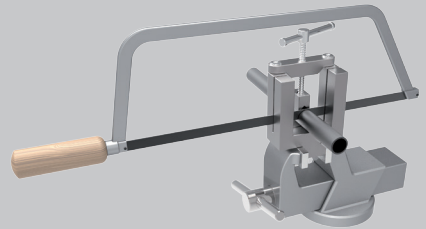
3.2 Odpiłować rurę pod kątem prostym. Dopuszczalna jest tolerancja kąta $\pm 1^\circ$. Nie stosować obcinaka do rur ani szlifierki-przecinarki.



3.3 Delikatnie usunąć zadziory z końców rur od wewnątrz i z zewnątrz, wyczyścić przewód rurowy.

Uwaga!

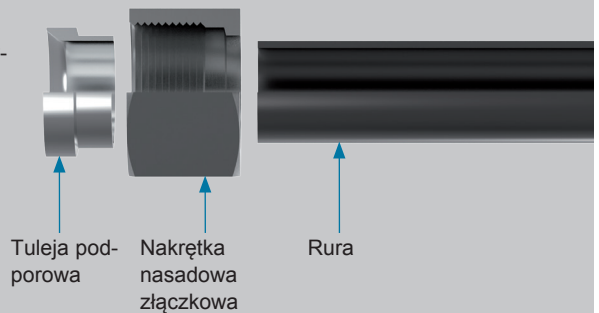
Zadziory na wewnętrznym i zewnętrznym przekroju rur mogą negatywnie wpłynąć na proces zawijania. Krzywo odpiłowane lub źle oczyszczone z zadziorów rury skracają żywotność i szczelność połączenia.



4

Montaż wstępny zawinięcia rury

Nakrętkę nasadową złączkową i tuleję podporową nasunąć na rurę. Koniec rury zawinąć za pomocą zwykłego urządzenia do montażu wstępnego.



Adapter zawijany 37°

5

Kontrola zawinięcia rury

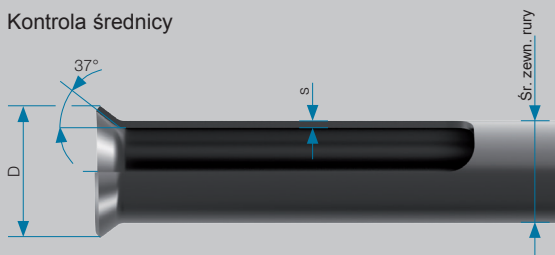
Aby zapewnić długotrwałe działanie, niezbędne jest czyste, gładkie, wolne od rys i zagłębień zawinięcie rury.

Aktualna średnica zewnętrzna (D_{\min} ew. D_{\max}) rozchylenia zawinięcia znajduje się w tabeli wymiarów w punkcie 3.

Uwaga:

Nieprzestrzeganie wymiarów tolerancji w znacznym stopniu zakłóca działanie!

Kontrola średnicy



6

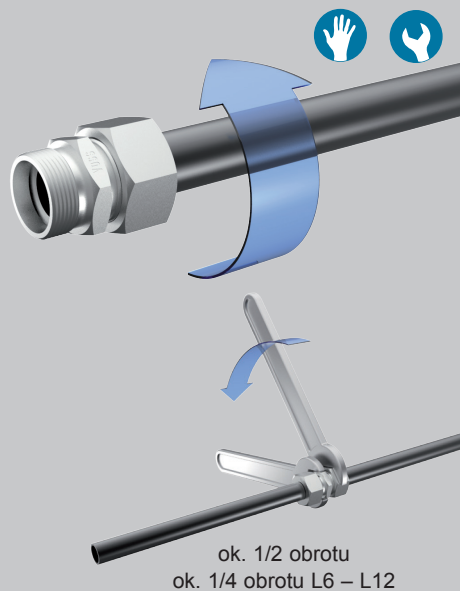
Montaż końcowy

6.1 Ręcznie dociągnąć nakrętkę nasadową złączkową.

6.2 Montaż końcowy z wciśniętym adapterem zawijanym:

Dokręcić nakrętkę nasadową złączkową kluczem płaskim do wyczuwalnego wzrostu siły.

Na koniec dokręcić o ok. **1/2 obrotu** (ok. **1/4 obrotu** przy L6 – L12).



Adapter zawijany 37°

6.3 Montaż końcowy z włożonym adapterem zawijanym:

Wciskać w króćce adapter zawijany za pomocą nakrętki nasadowej złączkowej i klucza płaskiego, aż znajdzie się w odpowiednim położeniu.

6.4 Dokręcić połączenie śrubowe i sprawdzić, czy adapter zawijany jest w odpowiednim położeniu.

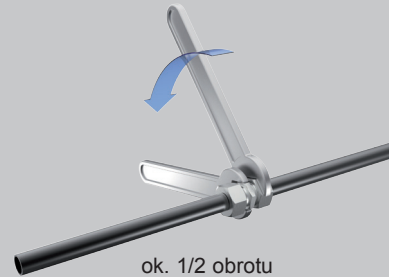
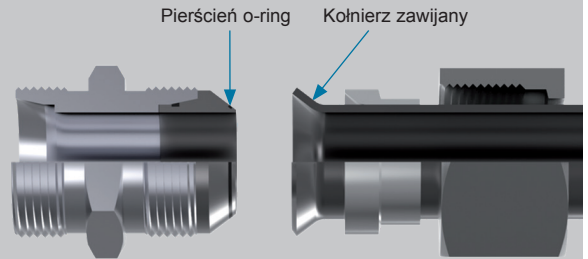
Na koniec dokręcić o ok. **1/2 obrotu** (ok. **1/4 obrotu przy L6 – L12**).

6.5 Ręcznie dociągnąć nakrętkę nasadową złączkową.

Dokręcić nakrętkę nasadową złączkową kluczem płaskim do wyczuwalnego wzrostu siły.

Na koniec dokręcić o ok. **1/2 obrotu** (ok. **1/4 obrotu przy L6 – L12**).

Kontrola pierścienia o-ring i kołnierza zawijanego



ok. 1/2 obrotu
ok. 1/4 obrotu L6 – L12

Adapter zawijany 37°

6.6 Montaż końcowy za pomocą momentu obrotowego

Alternatywnie do montażu wstępnego i końcowego zależnego od przemieszczenia można także wykonać montaż zależny od momentu obrotowego. Momenty dociągające są wartościami orientacyjnymi.

Seria	Śr. zewn. rury [mm]	Moment dociągający stali Nm \pm 5%	Moment dociągający stali nierdzewnej 1.4571 Nm \pm 5%
L	6	20	30
L	8	40	55
L	10	45	65
L	12	55	110
L	15	70	190
L	18	120	250
L	22	200	400
L	28	300	550
L	35	600	900
L	42	800	900
S	6	30	85
S	8	45	100
S	10	55	130
S	12	80	190
S	14	90	260
S	16	130	330
S	20	250	350
S	25	400	700
S	30	500	900
S	38	800	900

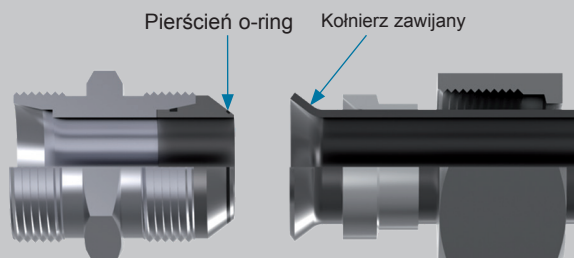
7

Powtórne montaż

Po każdym odkręceniu przyłącza rurowego należy dokładnie sprawdzić pierścień o-ring pod kątem uszkodzeń i ew. wymienić. Dodatkowo należy wyczyścić i sprawdzić zawinięcie rury (patrz punkt 5).

W przypadku ponownego montażu należy dociągnąć nakrętkę nasadową złączkową, jak opisano w punkcie 6.

Kontrola pierścienia o-ring i kołnierza zawijanego



Instrukcja montażu połączeń śrubowych – uszczelnienie profilowym pierścieniem uszczelniającym PEFLEX

1

Wskazówki

Przed rozpoczęciem montażu proszę zapoznać się z ogólnymi wskazówkami w aktualnym katalogu VOSS i sprawdzić aktualność instrukcji montażu!

Niniejsza instrukcja obsługi opisuje montaż połączeń śrubowych w otworach gwintowanych wg:

- gwint wewnętrzny DIN 3852-1 / ISO 9974-1: drobny gwint metryczny, walcowy
- gwint wewnętrzny DIN 3852-2 / ISO 1179-1: gwint rurowy Whitworth, walcowy
- Oznaczenie: Śruby zamykające w kształcie N z gwintem rurowym Withworth mają oznaczenie rowkowe.

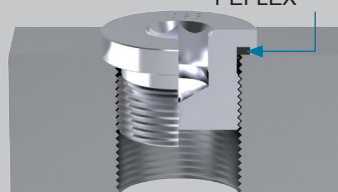
Dla zapewnienia działania połączeń wkręcanych największe znaczenie ma przestrzeganie instrukcji montażu. Błędne postępowanie skutkuje ryzykiem w zakresie bezpieczeństwa i szczelności oraz w pewnych okolicznościach może doprowadzić do całkowitej awarii połączenia.

Uwaga!

Przed użyciem należy sprawdzić gwint oraz uszczelkę miękką.

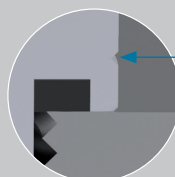
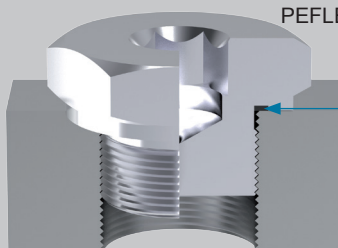
Kształt N

Uszczelki profilowe PEFLEX



Kształt V

Uszczelki profilowe PEFLEX

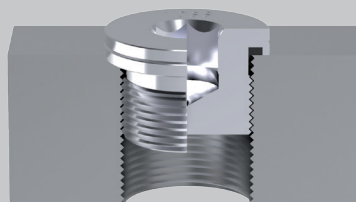


Śruby zamykające w kształcie N z gwintem rurowym Withworth mają oznaczenie rowkowe.

2

Proces montażu

- Zalecany moment obrotowy ustawić na kluczu dynamometrycznym zgodnie z następującą tabelą wg wersji i rozmiaru.
- Gwint i pierścień uszczelniający nasmarować lekko środkiem smarnym (np. opartym na oleju mineralnym olejem hydraulicznym HLP32)!
- Sprawdzić gwint pod kątem uszkodzeń.
- Wkręcić ręcznie śrubę zamykającą aż po główkę w otwór wkrętowy.
- Dokręcić śrubę zamykającą zgodnie z podanym momentem dociągającym.



Śruby zamykające

Uwaga!

Zalecane momenty dociągające odnoszą się do stałych połączeń śrubowych z powłoką powierzchniową VOSS coat i stalowego materiału ciernego o wytrzymałości na rozciąganie $\geq 350 \text{ N/mm}^2$. W przypadku innych wartości wytrzymałości, współczynnika sprężystości podłużnej i połączenia tarcia użytkownik musi doświadczalnie dopasować momenty dociągające.

3

Momenty dociągające

Gwint	Kształt	Moment dociągający Nm -10%
M 8 x 1	N	10
M 10 x 1	N	12
M 10 x 1	V	12
M 12 x 1,5	N	23
M 14 x 1,5	N	30
M 14 x 1,5	V	30
M 16 x 1,5	N	50
M 18 x 1,5	N	65
M 18 x 1,5	V	65
M 20 x 1,5	N	75
M 22 x 1,5	N	90
M 24 x 1,5	N	90
M 26 x 1,5	N	110
M 27 x 2	N	130
M 33 x 2	N	225
M 33 x 2	V	250
M 42 x 2	N	310
M 42 x 2	V	400
M 48 x 2	N	380
M 48 x 2	V	500

Gwint	Kształt	Moment dociągający Nm -10%
G 1/8	N	12
G 1/4	N	25
G 3/8	N	50
G 1/2	N	70
G 3/4	N	120
G 1	N	200
G 1	V	250
G 1 1/4	N	320
G 1 1/4	V	400
G 1 1/2	N	400
G 1 1/2	V	500

Ogólne wskazówki techniczne

Uwagi techniczne · Rodzaje uszczelnień i otworów gwintowanych



Treść	Typ/strona
Uwagi techniczne	P.479
Obliczanie ciśnienia dla rur hydraulicznych ze stali i stali nierdzewnej	P.481
Zakresy ciśnienia systemów łączących	P.485
Informacje dodatkowe – media, odporność na temperaturę, zakresy ciśnienia	P.486
Skoki ciśnienia i temperatury	P.487
Przegląd rozmiarów gwintów standardowych w elementach łączących VOSS 24°	P.488
Rodzaje uszczelnień i otworów gwintowanych	P.489

Treść	Typ/strona
Wysokość rurowych połączeń śrubowych VOSS po montażu końcowym	P.492
Rezerwa przy projektowaniu przewodów rurowych	P.494
Obliczanie długości rury w rozwinięciu	P.495
Systemy pierścieni zacinających VOSS w zastosowaniu z rurami z poliamidu (PA)	P.496
VOSS coat	P.497
Odporność na działanie mediów połączeń śrubowych VOSS	P.503
Materiały stosowanych uszczelek miękkich (elastomery)	P.504

Treść	Typ/strona				
Odporność na ozon w przypadku uszczeltek elastomerowych	P.505				
Porównanie systemów – wymagania/cechy systemu	P.506				
Unikanie usterek i środki zaradcze	VOSS <i>Ring</i> ^M	2SVA	ES-4 / ES-4VA	VOSS <i>Form</i>	BV-10
	P.509	P.512	P.515	P.518	P.519
	ZAKO	DKO	Połączenia śrubowe VOSS 24°		
	P.521	P.522	P.523		

Uwagi techniczne

Ogólne wskazówki na temat bezpieczeństwa

- Przedstawione w niniejszym katalogu połączenia śrubowe, kołnierze, zawory i inne elementy są przeznaczone wyłącznie do zastosowań hydropneumatycznych. Obejmują one spektrum od normalnych po ekstremalne warunki eksploatacji.
- Maksymalne bezpieczeństwo usług i funkcji produktów VOSS wymaga, że przestrzegane będą wszystkie przepisy dotyczące montażu, warunki eksploatacji i zalecenia związane z rurami. Nieprzestrzeganie tych wskazówek może negatywnie wpłynąć na działanie i skutkuje utratą gwarancji.
- Elementów połączenia śrubowego pod ciśnieniem nie wolno ani dokręcać ani odkręcać. Uwaga, zagrożenie życia!
- Przewody rurowe są tak wykonane, że w stanie niezmontowanym są osadzone beznapiężeńiowo, a wszystkie elementy łączące można łatwo zamontować.
- Zawsze zwracać uwagę na czystość przy używaniu elementów hydraulicznych. Zanieczyszczenia lub uszkodzenia mogą negatywnie wpłynąć na działanie poszczególnych elementów lub całego układu hydraulicznego.
- Podczas korzystania ze środków smarnych należy przestrzegać informacji producenta.
- Podczas korzystania z maszyn/narzędzi do montażu wstępnego VOSS zawsze przestrzegać instrukcji obsługi. Nieprzestrzeganie może skutkować zagrożeniem dla osób i środowiska.

Normy

Połączenia śrubowe z pierścieniem zacinającym VOSS, rurowe połączenia śrubowe VOSSForm^{SOFR}, zawijane połączenia śrubowe i kołnierze pod względem wykonania i wymiarów odpowiadają najnowszej wersji normy DIN 2353/ISO 8434-1/ DIN 3861/SAE J 518.

Dopuszczalne ciśnienia

Dane dotyczące ciśnienia podane w katalogu VOSS odnoszą się do:

- ciśnienia znamionowego (PN), które określa maksymalne ciśnienie robocze połączenia. Jest to najwyższe ciśnienie, przy którym jest przewidziana eksploatacja urządzenia lub urządzenia częściowego w warunkach stacjonarnych. Podczas prób obciążeniowych ciśnienie rozrywające musi odpowiadać co najmniej czterokrotnej wartości ciśnienia znamionowego.
- dopuszczalnego ciśnienia roboczego (PB) wg DIN 2401 T1. W przypadku danych „Nadciśnienie robocze” (PB) w normalnych warunkach eksploatacyjnych (do +120°C, obciążenie statyczne) przyjmuje się bezpieczeństwo 2,5.

W przypadku przyłącza pierścienia zacinającego, przyłącza VOSSForm^{SOFR} lub przyłącza zawijanego po stronie rury bezpieczeństwo jest zasadniczo czterokrotne. Proszę zawsze przestrzegać aktualnych informacji o ciśnieniu kompletnego urządzenia. W przypadku podwyższonych wymagań rurowych połączeń śrubowych – m.in. temperatury powyżej +120°C, duże skoki ciśnienia – ciśnienie robocze należy ustawić na niższe przy takim samym zabezpieczeniu.

Warunkiem bezpieczeństwa działania jest stabilne podparcie systemu przewodów rurowych przez podpory rur. W przypadku artykułów z czopami wkręcanyymi należy stosować zalecane momenty dociągające. Podane informacje o ciśnieniu zawsze odnoszą się do elementów połączeń śrubowych VOSS. W przypadku rur należy przestrzegać informacji o ciśnieniu odpowiedniego producenta.

Dopuszczalne temperatury robocze

Materiał połączeń śrubowych i kołnierzy

Dla wszystkich przedstawionych w niniejszym katalogu części połączeń śrubowych i kołnierzy ze stali obowiązuje zakres temperatur od -40°C do +120°C (patrz także DIN 3859-1). W przypadku przekroczenia granicy temperatur należy uwzględnić odpowiednie skoki ciśnienia.

Materiały uszczelniające

Standardowo NBR (np. Perbunan®)

- do połączeń śrubowych i stożków zawijanych 70 - 80 Shore A
- do pierścieni kołnierzowych 90 Shore A
- zakres temperatur -35°C do +100°C

Na zapytanie FKM (np. Viton®)

- do połączeń śrubowych, stożków zawijanych i pierścieni kołnierzowych 75 - 85 Shore A
- zakres temperatur -25°C do +200°C

W przypadku uszczelnień elastomerowych należy przestrzegać wskazań zawartych w DIN 7716 (wymagania odnośnie do przechowywania, czyszczenia i konserwacji).

- Przechowywać w suchym otoczeniu i w temperaturze nie wyższej niż +25°C
- chronić przed słońcem, ozonem i mocnym światłem sztucznym

Materiały

W wersji standardowej połączenia śrubowe z pierścieniem zacinającym, VOSSForm^{SCR}, połączenia śrubowe zawijane, zawory i kołnierze VOSS są wykonane z kutej, ciągnionej, a w niektórych przypadkach także z odlewanej stali zgodnie z technicznymi warunkami dostawy wg DIN 3859-1.

Ochrona powierzchni

Wszystkie połączenia rurowe VOSS są standardowo chronione przed korozją optymalną powłoką VOSS coat. Wyjątkiem od tego są wyłącznie artykuły, których funkcja lub standard handlowy nie dopuszczają pokrycia VOSS coat (np. spawane połączenia śrubowe).

Ochrona przeciw korozji VOSS coat opiera się na cynkowo-niklowej warstwie podstawowej, pasywowaniu oraz zazwyczaj powłoce.

Nakrętki nasadowe złączkowe są dodatkowo pokryte środkiem antyadhezyjnym.

Ochrona powierzchni w przypadku kołnierzowych połączeń śrubowych ZAKO to albo oksydacja lub oliwienie, albo VOSS coat.

Części spawane są niepokryte i oliwione.

Na życzenie dostarczane są inne wersje w odniesieniu do materiału i powierzchni.

Zastosowane normy

Połączenie śrubowe

	Krajowe	Międzynarodowe
Połączenia śrubowe z pierścieniem zacinającym	DIN 2353	ISO 8434-1
Pierścienie zacinające	DIN 3861	ISO 8434-1
Połączenia śrubowe ze stożkiem uszczelniającym	–	ISO 8434-1
Kołnierze	–	SAE J 518 / ISO 6162

Zastosowane normy

Czopy wkręcane/otwory gwintowane

	Czopy wkręcane	Otwór gwintowany	
	Krajowe / międzynarodowe	Krajowe / międzynarodowe	
Drobny gwint metryczny	Uszczelnienie za pomocą pierścienia uszczelniającego DIN 7603 (kształt A)	DIN 3852-1	DIN 3852-1 kształt X ISO 9974-1
	Uszczelnienie za pomocą krawędzi uszczelniającej (kształt B)	DIN 3852-1/ ISO 9974-3	ISO 9974-1
	Uszczelnienie za pomocą gwintu stożkowego (kształt C)	DIN 3852-1	DIN 3852-1 kształt Z
	Uszczelnienie za pomocą pierścienia PEFLEX (kształt E)	ISO 9974-2	ISO 9974-1
	Uszczelnienie za pomocą pierścienia o-ring	ISO 6149-2 / ISO 6149-3	ISO 6149-1
Gwint BSPP / UN-UNF / NPT	Uszczelnienie za pomocą pierścienia uszczelniającego DIN 7603 (kształt A)	DIN 3852-2	DIN 3852-2 kształt X ISO 1179-1
	Uszczelnienie za pomocą krawędzi uszczelniającej (kształt B)	ISO 1179-4	ISO 1179-1
	Uszczelnienie za pomocą gwintu stożkowego (kształt C)	DIN 3852-2	DIN 3852-2 kształt Z
	Uszczelnienie za pomocą gwintu stożkowego (NPT)	ASME B 1.20.1	ASME B 1.20.1
	Uszczelnienie za pomocą pierścienia PEFLEX (kształt E)	ISO 1179-4	ISO 1179-1
Uszczelnienie za pomocą pierścienia o-ring (UN-UNF)	ISO 11926-2/-3 / SAE 1926-2/3	ISO 11926-1 / SAE 1926-1	

Viton® jest zastrzeżonym znakiem towarowym E. I. du Pont de Nemours and Company.
Perbunan® jest zastrzeżonym znakiem towarowym LANXESS Deutschland GmbH.



Obliczanie ciśnienia dla rur hydraulicznych ze stali i stali nierdzewnej

Podane tutaj ciśnienia opierają się na obliczeniach według norm DIN 2413. Zostały one przeprowadzone w następujących warunkach brzegowych dla rur prostych i nie uwzględniają żadnych cech szczególnych faktycznego układu hydraulicznego. Dlatego służą one tylko do wyboru wstępnego i nie zwalniają użytkownika z własnej interpretacji. Należy w szczególności przestrzegać zakresu stosowania norm.

Obliczenie ciśnień rozrywających wykonano w oparciu o ISO 10763. Wybrane tutaj teoretyczne wartości wytrzymałości na rozciąganie skutkują w praktyce odchyleniami o maks. 15%.

Obliczenie ciśnienia według DIN 2413

Przypadek obciążenia I – przeważnie statyczne:

$$\text{Ciśnienie obliczeniowe } p = \frac{20 \cdot K \cdot T \cdot C1}{S \cdot Da}$$

Przypadek obciążenia III – wzrastające:

$$\text{Ciśnienie obliczeniowe } p = \frac{20 \cdot K \cdot T \cdot C1}{S \cdot (Da + T \cdot C1)}$$

Da = zewnętrzna średnica rury [mm]

T = grubość ścian rury [mm]

p = ciśnienie obliczeniowe [bar]

K = wskaźnik wytrzymałościowy [N/mm²]

S = współczynnik bezpieczeństwa

C1 = dodatek do zbyt małej grubości ścian

Przypadek obciążenia I – statyczne			Przypadek obciążenia III – wzrastające		
E235	E355	VA 1.4571	E235	E355	VA 1.4571
K = 235/225*	K = 355/345*	K = 245	K = 225	K = 230	K = 190
S = 1,5	S = 1,58	S = 1,5	S = 1,5	S = 1,5	S = 1,5
C1 = 0,9	C1 = 0,9	C1 = 0,9	C1 = 0,9	C1 = 0,9	C1 = 0,9

* Dla E235 i E355: Przy Da ≤ 30 i und T ≤ 3 mm obowiązuje odciąg 10 N/mm².

Obliczenie ciśnienia rozrywającego w oparciu o ISO 10763

Wzór obliczeniowy:

$$\text{Ciśnienie rozrywające } P_b = R_m \left(\frac{D_a}{D_i} \right)^{10}$$

Da = zewnętrzna średnica rury [mm]

Di = wewnętrzna średnica rury [mm]

Pb = ciśnienie rozrywające [bar]

Rm = teoretyczna wytrzymałość na rozciąganie [N/mm²]

E235	E355	VA 1.4571
Rm = 388	Rm = 530	Rm = 468

**Rury hydrauliczne ze stali E235 (wcześniej St37.4) ew. E355 (wcześniej St52.4) i stali nierdzewnej 1.4571:
Obliczenie ciśnienia według DIN 2413**

Wymiary rur			Ciśnienie znamionowe VOSS		Ciśnienie obliczeniowe według DIN 2413 [bar]						Ciśnienia rozrywające [bar] ISO 10763 – obliczono		
Da [mm]	Di [mm]	T [mm]	Seria L [bar]	Seria S [bar]	Przypadek obciążenia I (statyczne, do +120°C)			Przypadek obciążenia III (wzrastające, do +120°C)			E235	E355	1.4571
					E235	E355	1.4571	E235	E355	1.4571			
6	4,5	0,75	500	800	338	491	368	303	310	256	1116	1525	1346
6	4	1	500	800	450	655	490	391	400	330	1573	2149	1898
6	3	1,5	500	800	675	983	735	551	563	465	2689	3674	3244
6*	2	2	500	800	900	1310	980	692	708	585	4263	5823	5142
6*	1,5	2,25	500	800	1013	1474	1103	757	774	639	5379	7347	6488
8	6	1	500	800	338	491	368	303	310	256	1116	1525	1346
8	5	1,5	500	800	506	737	551	433	443	366	1824	2491	2200
8	4	2	500	800	675	983	735	551	563	465	2689	3674	3244
8*	3	2,5	500	800	844	1228	919	659	673	556	3806	5198	4590
10	8	1	500	800	270	393	294	248	253	209	866	1183	1044
10	7	1,5	500	800	405	590	441	357	365	301	1384	1890	1669
10	6	2	500	800	540	786	588	458	468	386	1982	2707	2391
10	5	2,5	500	800	675	983	735	551	563	465	2689	3674	3244
10*	4	3	500	800	810	1179	882	638	652	539	3555	4856	4288
12	10	1	400	630	225	328	245	209	214	177	707	966	853
12	9	1,5	400	630	338	491	368	303	310	256	1116	1525	1346
12	8	2	400	630	450	655	490	391	400	330	1573	2149	1898
12	7	2,5	400	630	563	819	613	474	484	400	2091	2857	2523
12	6	3	400	630	675	983	735	551	563	465	2689	3674	3244
12*	5	3,5	400	630	823	1180	858	624	638	527	3397	4640	4097
12*	4	4	400	630	940	1348	980	692	708	585	4263	5823	5142
14	12	1		630	193	281	210	181	185	153	598	817	721
14	11	1,5		630	289	421	315	264	270	223	936	1278	1129
14	10	2		630	386	561	420	342	349	289	1306	1783	1575
14	9	2,5		630	482	702	525	415	425	351	1714	2342	2068
14	8	3		630	579	842	630	485	496	410	2171	2966	2619
14	7	3,5		630	705	1011	735	551	563	465	2689	3674	3244
15	13	1	400		180	262	196	170	174	143	555	758	670
15	12	1,5	400		270	393	294	248	253	209	866	1183	1044
15	11	2	400		360	524	392	321	329	271	1203	1644	1452
15	10	2,5	400		450	655	490	391	400	330	1573	2149	1898
15	9	3	400		540	786	588	458	468	386	1982	2707	2391
16	14	1		630	169	246	184	160	163	135	518	708	625
16	13	1,5		630	253	368	276	233	239	197	806	1100	972
16	12	2		630	338	491	368	303	310	256	1116	1525	1346
16	11	2,5		630	422	614	459	370	378	312	1454	1986	1754
16	10	3		630	506	737	551	433	443	366	1824	2491	2200
16	8	4		630	705	1011	735	551	563	465	2689	3674	3244
18	16	1	400		150	218	163	143	146	121	457	624	551
18	15	1,5	400		225	328	245	209	214	177	707	966	853
18	14	2	400		300	437	327	273	279	230	975	1332	1176
18	13	2,5	400		375	546	408	333	341	281	1263	1725	1523
18	12	3	400		450	655	490	391	400	330	1573	2149	1898
18	10	4	400		627	899	653	500	511	422	2281	3115	2751



Wymiary rur			Ciśnienie znamionowe VOSS		Ciśnienie obliczeniowe według DIN 2413 [bar]						Ciśnienia rozrywające [bar] ISO 10763 – obliczone		
Da [mm]	Di [mm]	T [mm]	Seria L [bar]	Seria S [bar]	Przypadek obciążenia I (statyczne, do +120°C)			Przypadek obciążenia III (wzrastające, do +120°C)			E235	E355	1.4571
					E235	E355	1.4571	E235	E355	1.4571			
20	17	1,5		420	203	295	221	190	194	160	631	861	761
20	16	2		420	270	393	294	248	253	209	866	1183	1044
20	15	2,5		420	338	491	368	303	310	256	1116	1525	1346
20	14	3		420	405	590	441	357	365	301	1384	1890	1669
20	13	3,5		420	494	708	515	408	417	345	1671	2283	2016
20	12	4		420	564	809	588	458	468	386	1982	2707	2391
20	10	5		420	705	1011	735	551	563	465	2689	3674	3244
22	20	1	250		123	179	134	118	121	100	370	505	446
22	19	1,5	250		184	268	200	173	177	146	569	777	686
22	18	2	250		245	357	267	227	232	192	779	1064	939
22	17	2,5	250		307	447	334	278	285	235	1000	1366	1207
22	16	3	250		368	536	401	328	335	277	1236	1688	1490
22	15	3,5	250		449	643	468	376	384	317	1486	2030	1792
22	14	4	250		513	735	535	422	431	356	1754	2396	2115
25	22	1,5		420	162	236	176	154	157	130	496	678	598
25	21	2		420	216	314	235	201	206	170	676	924	816
25	20	2,5		420	270	393	294	248	253	209	866	1183	1044
25	19	3		420	324	472	353	292	299	247	1065	1455	1284
25	18	3,5		420	395	566	412	336	343	283	1275	1741	1537
25	17	4		420	451	647	470	378	386	319	1496	2044	1805
25	16	4,5		420	508	728	529	418	428	353	1732	2365	2089
25	15	5		420	564	809	588	458	468	386	1982	2707	2391
28	25	1,5	250		145	211	158	138	141	117	440	601	530
28	24	2	250		193	281	210	181	185	153	598	817	721
28	23	2,5	250		241	351	263	223	228	188	763	1043	921
28	22	3	250		289	421	315	264	270	223	936	1278	1129
28	21	3,5	250		353	506	368	303	310	256	1116	1525	1346
28	20	4	250		403	578	420	342	349	289	1306	1783	1575
30	26	2		420	180	262	196	170	174	143	555	758	670
30	25	2,5		420	225	328	245	209	214	177	707	966	853
30	24	3		420	270	393	294	248	253	209	866	1183	1044
30	23	3,5		420	329	472	343	285	291	241	1031	1408	1243
30	22	4		420	376	539	392	321	329	271	1203	1644	1452
30	20	5		420	470	674	490	391	400	330	1573	2149	1898
30	18	6		420	564	809	588	458	468	386	1982	2707	2391
35	32	1,5	250		121	173	126	111	114	94	348	475	419
35	31	2	250		161	231	168	147	150	124	471	643	568
35	30	2,5	250		201	289	210	181	185	153	598	817	721
35	29	3	250		242	347	252	215	220	181	730	997	880
35	27	4	250		322	462	336	280	286	236	1007	1375	1215
35	25	5	250		403	578	420	342	349	289	1306	1783	1575
38	34	2		420	148	213	155	136	139	115	432	589	521
38	33	2,5		420	186	266	193	168	171	142	547	748	660
38	32	3		420	223	319	232	199	203	168	667	911	804
38	30	4		420	297	426	309	260	265	219	917	1253	1106
38	28	5		420	371	532	387	318	325	268	1185	1619	1429
38	26	6		420	445	639	464	373	382	315	1472	2011	1776
38	24	7		420	519	745	542	427	436	360	1783	2436	2151
38	22	8		420	594	851	619	478	488	404	2121	2897	2558
42	39	1,5	250		101	144	105	93	96	79	288	393	347
42	38	2	250		134	193	140	123	126	104	388	530	468
42	37	2,5	250		168	241	175	153	156	129	492	672	593
42	36	3	250		201	289	210	181	185	153	598	817	721
42	34	4	250		269	385	280	237	242	200	820	1120	989
42	32	5	250		336	481	350	290	297	245		1441	1273

* Te rury nie wchodzą już w zakres zastosowania DIN 2413 (ponieważ Da/Di > 2,0)

Wymiary

Wymiary w katalogu są dopasowane do aktualnych norm. Zastrzegamy sobie prawo do zmian wynikających z rozwoju technicznego.

Patenty

Odsyłamy do naszych patentów krajowych i zagranicznych, wzorów użytkowych, znaków towarowych i zgłoszeń do ochrony prawnej.

Zezwolenia

Zezwolenia patrz rozdział 10

Momenty dociągające dla gwintów wewnętrznych

Zalecane momenty dociągające odnoszą się do stalowych połączeń śrubowych z powłoką powierzchniową VOSS coat i stalowego materiału ciernego o wytrzymałości na rozciąganie ≥ 350 N/mm².

Stalowe połączenia śrubowe o podwyższonym stopniu ciśnienia wymagają materiału ciernego o wytrzymałości na rozciąganie wynoszącej ≥ 600 N/mm².

W przypadku innych wartości wytrzymałości, współczynnika sprężystości podłużnej i połączenia tarcia użytkownik musi doświadczaćlnie dopasować momenty dociągające.

Aby zapewnić prawidłowe działanie, należy przestrzegać wskázówek, instrukcji eksploatacji i montażu VOSS.

Przestrzeganie zalecanego momentu dociągającego tworzy warunki do pełnego wykorzystania wartości ciśnienia i odpowiednich zabezpieczeń.

Momenty dociągające wkrętów z gwintem wewnętrznym są podane jako zalecenia w tabeli danego typu połączenia śrubowego.

Zalecane rury stalowe

Następująca tabela zawiera zalecenia dotyczące rur dla przedstawionych w katalogu połączeń rurowych.

Wartości w tabeli odnoszą się do zakresu obowiązywania III DIN 2413 wzrastające obciążenie do +120°C w przypadku materiału rury 1.0255+N bez dodatku antykorozyjnego.

Do obliczeń dla rur pod ciśnieniem wewnętrznym jest dostępnych wiele krajowych i międzynarodowych norm.

Odsyłamy do normy DIN EN 13480-3, która bardzo szczegółowo omawia najróżniejsze przypadki obciążeń.

Specyfikacja dopuszczonych rur stalowych:

Bezspoinowo ciągnięone na zimno, wyzarzane normalnie precyzyjne rury stalowe wg DIN EN 10305-4, materiał E235, numer materiału 1.0308 lub E355, numer materiału 1.0580. Rury należy zamawiać wg średnicy zewnętrznej i wewnętrznej.

Specyfikacje dopuszczonych rur ze stali nierdzewnej:

Wykonane na zimno, bezszwowo, wyzarzane rozpuszczalnikiem, niezawierające zgorzeli rury ze stali szlachetnej w stanie dostawy CFA lub CFD z wymiarami i tolerancjami według DIN EN 10305-1 i wszystkimi pozostałymi warunkami dostaw według DIN EN 10216-5, materiał X6CrNiMoTi17-12-2, numer materiałowy 1.4571 maksymalna twardość rur 90 HRB. Rury należy zamawiać wg średnicy zewnętrznej i wewnętrznej.

Rury stalowe o cienkich ścianach w celu stabilizacji połączenia należy zaopatrzyć w tuleje wzmacniające.

Oporność na działanie mediów

Połączenia śrubowe VOSS z pierścieniem zacinającym, VOSSForm^{SCF}, rurowe, z pierścieniem zawijającym i kołnierze są przeznaczone do stosowania z dostępnymi w handlu olejami hydraulicznymi do +100°C i sprężonym powietrzem do +80°C.

W przypadku krytycznych mediów, jak np. łatwopalne cieczy hydrauliczne, przed zastosowaniem należy skontaktować się z naszym działem obsługi klienta.

Zamówienia

Wszystkie artykuły znajdujące się w tym katalogu są dostarczane w postaci przedstawionej na ilustracji. Aby usprawnić magazynowanie i chronić artykuły przez zabrudzeniami i uszkodzeniami, są one dostarczane w zamkniętych jednostkach opakowaniowych.

Zamówienia powinny być dopasowane do zawartości tych jednostek. Liczba sztuk w poszczególnych jednostkach opakowaniowych znajduje się w aktualnie obowiązującym cenniku. W przypadku zapotrzebowania mniejszego niż zawartość jednostki opakowaniowej, zalecamy sprowadzenie ich od naszych przedstawicieli handlowych.

Obowiązują nasze ogólne warunki handlowe; patrz www.voss.net

Obsługa klienta

Nasz dział obsługi klienta chętnie Państwu doradzi. Prosimy skontaktować się z naszym biurem sprzedaży lub jednym z naszych współpracowników zewnętrznych.



Zakresy ciśnienia systemów łączących

Ciśnienie znamionowe (PN)

Ciśnienie znamionowe określa maksymalne ciśnienie robocze połączenia. Jest to najwyższe ciśnienie, przy którym jest przewidziana eksploatacja urządzenia lub urządzenia częściowego w warunkach stacjonarnych. Podczas prób obciążeniowych ciśnienie rozrywające musi odpowiadać co najmniej czterokrotnej wartości ciśnienia znamionowego.

Seria	VOSSRing ^M PN	ES-4 PN	BV-10 PN	VOSSForm ^{SQR} PN
L 6	500	500	500	500
L 8				
L 10				
L 12	400	400	400	400
L 15				
L 18				
L 22	250	250	250	250
L 28				
L 35				
L 42				
S 6	800	800	800	800
S 8				
S 10	630	630	630	630
S 12				
S 14				
S 16	420	420	420	420
S 20				
S 25				
S 30				
S 38				

Informacje dodatkowe – media, odporność na temperaturę, zakresy ciśnienia

Skoki ciśnienia i temperatury

Skoki ciśnienia w ramach dopuszczal- nego zakresu tempera- tur roboczych w °C	Materiał			
	Połączenie śrubowe ze stali	Połączenie śrubowe ze stali nierdzewnej (1.4571)	Materiał uszczelniający z NBR (np. Perbunan®)	Materiał uszczelniający z FKM (np. Viton®)
-60				
-50				
-40				
-35		0 %		
-25				
+20	0 %		0 %	
+50		4 %		
+100		11 %		
+120		14 %		0 %
+150	10 %			
+175	15 %	18 %		
+200	20 %			
+250	29 %	28 %		
+300				
+400		33 %		

■ dopuszczalna temperatura robocza

■ dopuszczalna temperatura otoczenia przy zastosowaniach hydraulicznych

■ Temperatura niedopuszczalna

Wytrzymałość uszczelnienia w przypadku olejów hydraulicznych

Ciecze hydrauliczne	Odporność uszczelki na temperaturę	
	VOSS NBR	VOSS FKM
HL, HLP, HVLP	-35°C do +100°C	-25°C do +200°C ⁴⁾
HTG, HETG (oleje rzepakowe)	do +80°C ¹⁾	do +100°C
HEPG (polialkilenoglikole) ⁵⁾	do +80°C ²⁾	do +120°C
HEES (syntetyczne oleje estrowe)	do +80°C ³⁾	do +120°C

¹⁾ W przypadku oleju rzepakowego nawet najmniejsze ilości wody (0,5%) mogą negatywnie wpłynąć na przydatność uszczelki do zastosowania.

²⁾ W zależności od jakości oleju może dojść do nadmiernego pęcznienia uszczelki i zmniejszenia elastyczności w niskiej temperaturze.

³⁾ Rozpiętość dostępnych olejów HEES skutkuje bardzo zróżnicowanymi współczynnikami pęcznienia uszczelki. Dlatego nie można zagwarantować ogólnej kompatybilności.

⁴⁾ Dla części połączeń śrubowych ze stali obowiązuje zakres temperatur od -40°C do +120°C. Przestrzegać zakresu zastosowań olejów hydraulicznych. Np. temperatura zapłonu HVLP wynosi +125°C

⁵⁾ HEPG można stosować tylko do +80°C.

Viton® jest zastrzeżonym znakiem towarowym E. I. du Pont de Nemours and Company.

Perbunan® jest zastrzeżonym znakiem towarowym LANXESS Deutschland GmbH.

Skoki ciśnienia i temperatury

Dopuszczalne ciśnienia

Dane dotyczące ciśnienia podane w katalogu VOSS odnoszą się do:

- ciśnienia znamionowego (PN), które określa maksymalne ciśnienie robocze połączenia. Jest to najwyższe ciśnienie, przy którym jest przewidziana eksploatacja urządzenia lub urządzenia częściowego w warunkach stacjonarnych. Podczas prób obciążeniowych ciśnienie rozrywające musi odpowiadać co najmniej czterokrotnej wartości ciśnienia znamionowego.
- dopuszczalnego ciśnienia roboczego (PB) wg DIN 2401 T1.
W przypadku danych „Nadciśnienie robocze” (PB) w normalnych warunkach eksploatacyjnych (do +120°C, obciążenie statyczne) przyjmuje się bezpieczeństwo 2,5.

Przy podwyższonych temperaturach w zależności od materiału należy przyjąć skoki ciśnienia według katalogu. Materiał połączeń śrubowych i materiał uszczelniający należy wybrać zgodnie z temperaturą roboczą.

Uwaga!

W przypadku rur należy przestrzegać informacji o ciśnieniu odpowiedniego producenta!

Przykładowe obliczenie:

Połączenie śrubowe:

VOSSForm^{SQR} śr. zewn. rury S 10 = 800 bar ciśnienie nominalne

Temperatura:

+150°C

Materiał:

Stal

Skok ciśnienia (patrz tabela):

10 %

Wzór:

PN (połączenie śrubowe przy +150°C)

$$= \frac{800 \text{ bar}}{100 \%} \times (100\% - 10\%) = 720 \text{ bar}$$

Przegląd rozmiarów gwintów standardowych w elementach łączących VOSS 24°

gwint calowy [G]

gwint metryczny [M]

Seria	Śr. zewn. rury	Strona wkrętu				Nakrętka nasadowa złączkowa	
		Gwint BSPP	Rozmiar klucza	Drobny gwint metryczny	Rozmiar klucza	Drobny gwint metryczny	Rozmiar klucza
LL	4	G 1/8"	10	M 8 x 1	10	M 8 x 1	10
LL	5	G 1/8"	11	M 8 x 1	11	M 10 x 1	12
LL	6	G 1/8"	11	M 10 x 1	11	M 10 x 1	12
LL	8	G 1/8"	12	M 10 x 1	12	M 12 x 1	14
L	6	G 1/8"	14	M 10 x 1	14	M 12 x 1,5	14
L	8	G 1/4"	19	M 12 x 1,5	17	M 14 x 1,5	17
L	10	G 1/4"	19	M 14 x 1,5	19	M 16 x 1,5	19
L	12	G 3/8"	22	M 16 x 1,5	22	M 18 x 1,5	22
L	15	G 1/2"	27	M 18 x 1,5	24	M 22 x 1,5	27
L	18	G 1/2"	27	M 22 x 1,5	27	M 26 x 1,5	32
L	22	G 3/4"	32	M 26 x 1,5 (ISO 6149 = M 27 x 2)	32	M 30 x 2	36
L	28	G 1"	41	M 33 x 2	41	M 36 x 2	41
L	35	G 1 1/4"	50	M 42 x 2	50	M 45 x 2	50
L	42	G 1 1/2"	55	M 48 x 2	55	M 52 x 2	60
S	6	G 1/4"	19	M 12 x 1,5	17	M 14 x 1,5	17
S	8	G 1/4"	19	M 14 x 1,5	19	M 16 x 1,5	19
S	10	G 3/8"	22	M 16 x 1,5	22	M 18 x 1,5	22
S	12	G 3/8"	22	M 18 x 1,5	24	M 20 x 1,5	24
S	14 *	G 1/2"	27	M 20 x 1,5	27	M 22 x 1,5	27
S	16	G 1/2"	27	M 22 x 1,5	27	M 24 x 1,5	30
S	20	G 3/4"	32	M 27 x 2	32	M 30 x 2	36
S	25	G 1"	41	M 33 x 2	41	M 36 x 2	46
S	30	G 1 1/4"	50	M 42 x 2	50	M 42 x 2	50
S	38	G 1 1/2"	55	M 48 x 2	55	M 52 x 2	60

Oprócz normalnych wymiarów wg ISO 8434-1 są dostępne także inne wymiary gwintów po stronie wkrętu. Szczegółowe dane na temat wymiarów znajdują się na odpowiednich stronach katalogu.

* Wymiar rury S14 nie jest już zawarty w odnośnej normie.

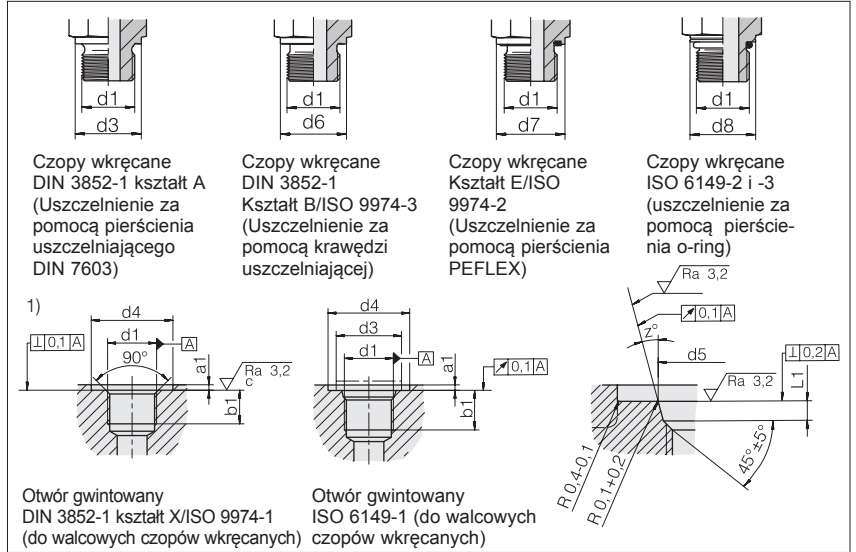
Rodzaje uszczelnień i otworów gwintowanych

do rurowych połączeń śrubowych VOSS

Gwint wewnętrzny:
drobny gwint metryczny,
walcowy

Uszczelki PEFLEX i o-ring-
z NBR standardowo
-35°C do +100°C

z FKM
-25°C do +200°C



śr. zewn. rury	L	S	d1	d3/	d4	d4	d5	d7	d8	a1	b1	L1	Z°
LL				d6	+0,4	min.	+0,1	-0,2	±0,2	maks.	min.	+0,4	±1°

DIN 3852-1 / ISO 9974

4	-	-	M 8 x 1	12		13				1	8		
6 / 8	6	-	M 10 x 1	14		15		13,9		1	8		
-	8	6	M 12 x 1,5	17		18		16,9		1,5	12		
-	10	8	M 14 x 1,5	19		20		18,9		1,5	12		
-	12	10	M 16 x 1,5	21		23		21,9		1,5	12		
-	15	12	M 18 x 1,5	23		25		23,9		2	12		
-	-	14	M 20 x 1,5	25		27		25,9		2	14		
-	18	16	M 22 x 1,5	27		28		26,9		2,5	14		
-	22	-	M 26 x 1,5	31		33		31,9		2,5	16		
-	-	20	M 27 x 2	32		33		31,9		2,5	16		
-	28	25	M 33 x 2	39		41		39,9		2,5	18		
-	35	30	M 42 x 2	49		51		49,9		2,5	20		
-	42	38	M 48 x 2	55		56		54,9		2,5	22		

ISO 6149

-	6	-	M 10 x 1	14,5	16		11,1		13,8	1	10	1,6	12
-	8	6	M 12 x 1,5	17,5	19		13,8		16,8	1,5	11,5	2,4	15
-	10	8	M 14 x 1,5	19,5	21		15,8		18,8	1,5	11,5	2,4	15
-	12	10	M 16 x 1,5	22,5	24		17,8		21,8	1,5	13	2,4	15
-	15	12	M 18 x 1,5	24,5	26		19,8		23,8	2	14,5	2,4	15
-	18	16	M 22 x 1,5	27,5	29		23,8		26,8	2	15,5	2,4	15
-	22	20	M 27 x 2	32,5	34		29,4		31,8	2	19	3,1	15
-	28	25	M 33 x 2	41,5	43		35,4		40,8	2,5	19	3,1	15
-	35	30	M 42 x 2	50,5	52		44,4		49,8	2,5	19,5	3,1	15
-	42	38	M 48 x 2	55,5	57		50,4		54,8	2,5	22	3,1	15

¹⁾ 0,1 ≤ M 22 x 1,5
0,2 ≥ M 26 x 1,5

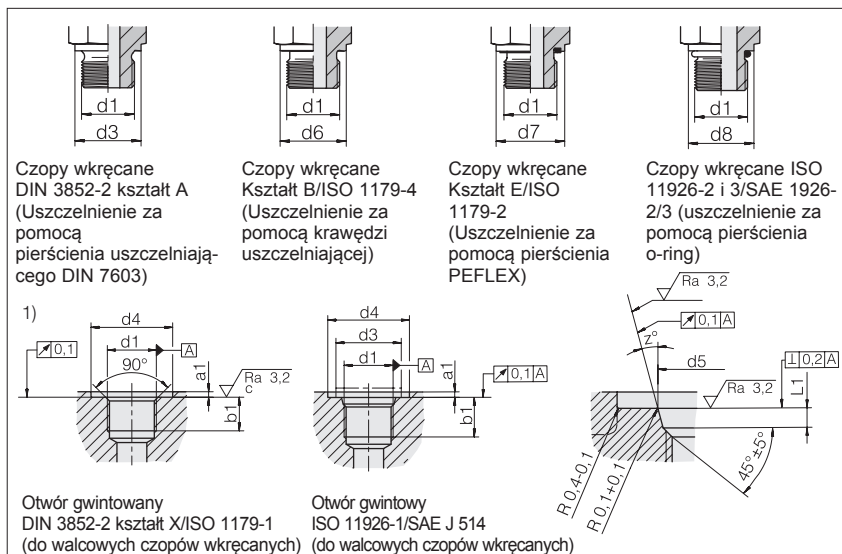
Rodzaje uszczelnień i otworów gwintowanych

do rurowych połączeń
śrubowych VOSS

Gwint wewnętrzny:
Gwint BSPP,
gwint UN/UNF, walcowy

Uszczelki PEFLEX i o-ring-
z NBR standardowo
-35°C do +100°C

z FKM
-25°C do +200°C



Śr. zewn. rury LL L S	d1	d3/ d6	d4 +0,4	d4 min.	d4 min.	d5 +0,1	d7 -0,2	a1	b1	L1	Z°
								maks.	min.	+0,4	±1°
DIN 3852-2 / ISO 1179											
4 - 8	6	-	G 1/8 A	14	17,2	15	13,9	1	8,5		
-	8 / 10	6 / 8	G 1/4 A	18	20,7	20	18,9	1,5	12,5		
-	12	10 / 12	G 3/8 A	22	24,5	23	21,9	2	12,5		
-	15 / 18	14 / 16	G 1/2 A	26	29,6	28	26,9	2,5	15		
-	22	20	G 3/4 A	32	36,9	33	31,9	2,5	16,5		
-	28	25	G 1 A	39	46,1	41	39,9	2,5	19		
-	35	30	G 1 1/4 A	49	54	51	49,9	2,5	21,5		
-	42	38	G 1 1/2 A	55	60,5	56	54,9	2,5	22,5		
-			G 2 A	68		76	74,9	3	26		
ISO 11926 / SAE J 1926											
-	8 / 10	8	7/16-20 UNF-2A	21	15	12,40		1,6	11,5	2,4	12
-	8	8	1/ 2-20 UNF-2A	23	16	14,00		1,6	11,5	2,4	12
-	12	10 / 14	9/16-18 UNF-2A	25	18	15,65		1,6	12,7	2,5	12
-	12 - 18	12 - 20	3/ 4-16 UNF-2A	30	23	20,60		2,4	14,3	2,5	15
-	12 - 22	16 - 20	7/ 8-14 UNF-2A	34	26	23,95		2,4	16,7	2,5	15
-	22 / 28	20 / 25	1 1/16-12 UN -2A	41	32	29,15		2,4	19	3,3	15
-	35		1 3/16-12 UN -2A	45	35	32,35		2,4	19	3,3	15
-	22 - 35	25 / 30	1 5/16-12 UN -2A	49	39	35,50		3,2	19	3,3	15
-	35 - 42	30 / 38	1 5/ 8-12 UN -2A	58	48	43,50		3,2	19	3,3	15
-	42	38	1 7/ 8-12 UN -2A	65	54	49,85		3,2	19	3,3	15

¹⁾ 0,1 ≤ G 1/2
0,2 ≥ G 3/4

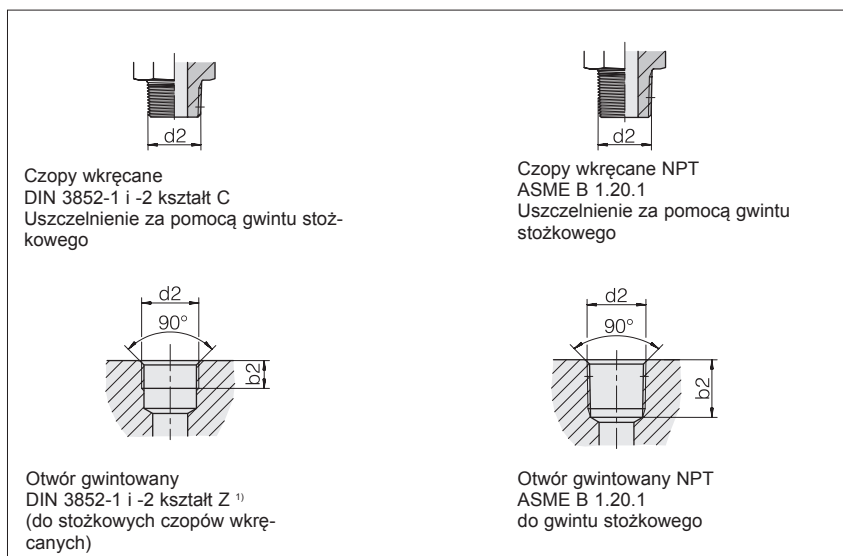
Rodzaje uszczelnień i otworów gwintowanych

do rurowych połączeń śrubowych VOSS

Gwint wewnętrzny:
Drobny gwint metryczny, stożkowy

Gwint rurowy Whitworth, stożkowy

Gwint NPT

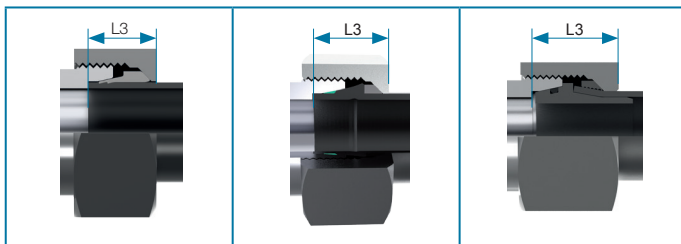


Seria b2	Śr. zewn. rury		d2 min	b2	d2 min	b2	d2 min
LL	4	M 8 x 1 stoż.	5,5	R 1/8	5,5	1/8 NPT	11,6
LL	6	M 10 x 1 stoż.	5,5	R 1/8	5,5	1/8 NPT	11,6
LL	8	M 10 x 1 stoż.	5,5	R 1/8	5,5	1/8 NPT	11,6
L	6	M 10 x 1 stoż.	5,5	R 1/8	5,5	1/8 NPT	11,6
L	8	M 12 x 1,5 stoż.	8,5	R 1/4	8,5	1/4 NPT	16,4
L	10	M 14 x 1,5 stoż.	8,5	R 1/4	8,5	1/4 NPT	16,4
L	12	M 16 x 1,5 stoż.	8,5	R 3/8	8,5	3/8 NPT	17,4
L	15	M 18 x 1,5 stoż.	8,5	R 1/2	10,5	1/2 NPT	22,6
L	18	M 22 x 1,5 stoż.	10,5	R 1/2	10,5	1/2 NPT	22,6
L	22	M 26 x 1,5 stoż.	10,5	R 3/4	13	3/4 NPT	23,1
L	28	M 33 x 2 stoż.	12	R 1	16	1 NPT	27,8
L	35	M 42 x 2 stoż.	13	R 1 1/4	17	1 1/4 NPT	28,3
L	42	M 48 x 2 stoż.	13	R 1 1/2	17	1 1/2 NPT	28,3
S	6	M 12 x 1,5 stoż.	8,5	R 1/4	8,5	1/4 NPT	16,4
S	8	M 14 x 1,5 stoż.	8,5	R 1/4	8,5	1/4 NPT	16,4
S	10	M 16 x 1,5 stoż.	8,5	R 3/8	8,5	3/8 NPT	17,4
S	12	M 18 x 1,5 stoż.	8,5	R 3/8	8,5	3/8 NPT	17,4
S	14	M 20 x 1,5 stoż.	10,5	R 1/2	10,5	1/2 NPT	22,6
S	16	M 22 x 1,5 stoż.	10,5	R 1/2	10,5	1/2 NPT	22,6
S	20	M 27 x 2 stoż.	12	R 3/4	13	3/4 NPT	23,1
S	25	M 33 x 2 stoż.	12	R 1	16	1 NPT	27,8
S	30	M 42 x 2 stoż.	13	R 1 1/4	17	1 1/4 NPT	28,3
S	38	M 48 x 2 stoż.	13	R 1 1/2	17	1 1/2 NPT	28,3

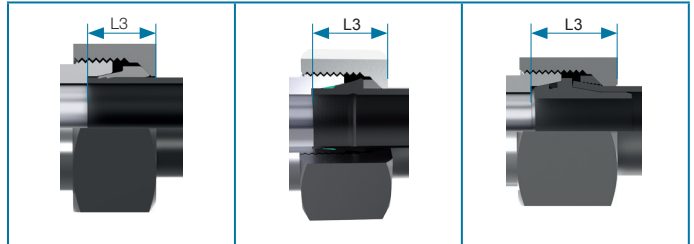
¹⁾ Szczelność tylko za pomocą płynnego lub plastycznego środka uszczelniającego

Wysokość rurowych połączeń śrubowych VOSS po montażu końcowym

Wymiar L3 opisuje rozmiar przyłącza używanego połączenia rurowego.



Seria	s [mm]	L3 ok. [mm] Pierścienie zacinające	L3 ok. [mm] VOSSForm	L3 ok. [mm] BV-10
L 6	1	15,0	15,5	18,0
	1,5		16,0	–
	2		–	–
L 8	1	15,0	15,5	18,5
	1,5		16,0	–
	2		–	–
L 10	1	15,0	15,5	18,5
	1,5		16,0	–
	2		–	–
L 12	1	15,0	15,5	18,5
	1,5		16,0	–
	2		–	–
L 15	1	15,0	–	–
	1,5		17,5	19,5
	2		–	–
L 18	1,5	16,5	–	20,5
	2		18,5	–
	2,5		–	–
L 22	1,5	16,5	–	20,5
	2		20,0	–
	2,5		–	–
L 28	2	16,5	–	21,0
	2,5		20,0	–
	3		–	21,0
L 35	2	21,5	–	26,0
	2,5		24,0	–
	3		25,0	26,0
L 42	2	23,0	–	–
	2,5		24,5	28,5
	3		25,5	–
	4	–	–	–



Seria	s [mm]	L3 ok. [mm] Pierścienie zacinające	L3 ok. [mm] VOSSForm	L3 ok. [mm] BV-10	
S 6	1	15,0	16,0	-	
	1,5		16,5		
	2				
S 8	1	15,0	16,0	-	
	1,5		16,5	19,0	
	2			-	
2,5					
S 10	1,5	16,5	18,5	20,0	
	2			-	
	2,5			-	
S 12	1,5	16,5	18,5	19,5	
	2			-	
	2,5			19,5	
	3			-	
S 14	1,5	18,0	20,0	-	
	2		20,5	21,5	
	2,5			-	
	3				
S 16	1,5	18,5	21,0	-	
	2			22,0	
	2,5				
	3			21,5	
	4			-	
S 20	2	21,5	25,0	25,0	
	2,5				
	3				
	3,5				
	4				
S 25	2	24,0	28,0	-	
	2,5			27,5	
	3				
	3,5				
	4				
S 30	2	26,5	30,5	-	
	2,5		31,5	33,0	
	3				
	4		32,0		
	5				
	6				
S 38	2,5	31,0	34,5	-	
	3		35,5	38,5	
	4				
	5		36,0		
	6				
	7				

Rezerwa przy projektowaniu przewodów rurowych

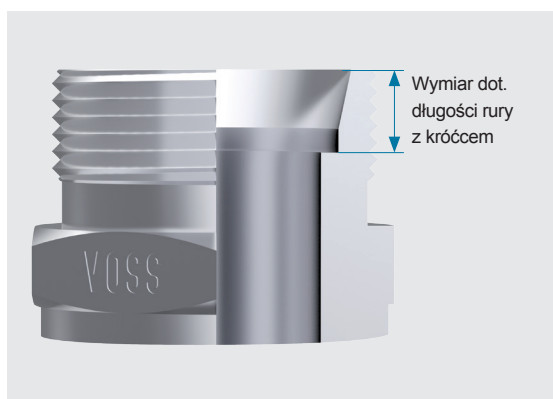
W celu obliczenia długości zestawionych rur należy uwzględnić następujące dane:

- Minimalne długości przy prostych rurach i przy kolanach rurowych*
- Dodatkowy naddatek w króćcach połączenia śrubowego
- Dodatkowe długości rur (zawinięcie rury, promienie zgięcia, długość zgięcia, proste odcinki rur)

W razie wątpliwości dodatkowo zalecamy zastosowanie dłuższych końców rur. W ten sposób można ewentualnie dopasować przewód rurowy do systemu połączeń VOSS przed montażem wstępnym.

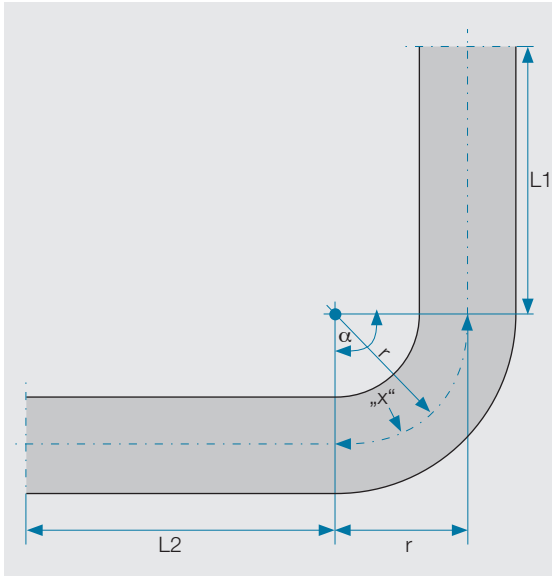
Naddatek w króćcach połączenia śrubowego

Śr. zewn. rury	Wymiar dot. długości rury z króćcem [mm]
L 6	7
L 8	7
L 10	7
L 12	7
L 15	7
L 18	7,5
L 22	7,5
L 28	7,5
L 35	10,5
L 42	11
S 6	7
S 8	7
S 10	7,5
S 12	7,5
S 14	8
S 16	8,5
S 20	10,5
S 25	12
S 30	13,5
S 38	16



* Zależy od zastosowanego systemu połączeń oraz systemu montażu wstępnego

Obliczanie długości rury w rozwinięciu



L = długość rury w rozwinięciu
 x = długość rury w rozwinięciu kolanko
 α = kąt zgięcia
 r = promień

$$x = \frac{\alpha \cdot 2 \cdot r \cdot \pi}{360^\circ}$$

$$L = L_1 + L_2 + x$$

Proszę zwrócić uwagę że promień zgięcia jest określany przez rolkę zginającą urządzenia do zginania.

Systemy pierścieni zacinających VOSS w zastosowaniu z rurami z poliamidu (PA)

Rury z materiałów organicznych znajdują coraz większe zastosowanie w przemyśle. Te materiały posiadają dużą odporność na działanie olejów, smarów i paliw oraz na wysokie i niskie temperatury. Ponadto są odporne na warunki atmosferyczne i dysponują dobrymi właściwościami mechanicznymi, jak na przykład odporność na pęknięcia i uderzenia.

Rury z poliamidu (PA) mają niemal wszystkie te właściwości. Są one produkowane w bardzo wąskim zakresie tolerancji i można je łatwo łączyć przy użyciu elementów łączących z metalu i tworzywa sztucznego.

Wszystkie systemy pierścieni zacinających VOSS Fluid są dostosowane do używania z rurami z poliamidu (PA).

Obszary zastosowań rur z poliamidu (PA):

- automatyka, technika pomiarowa, sterowanie
- technika laboratoryjna
- przemysł spożywczy
- medycyna i elektrotechnika
- przemysł motoryzacyjny
- budowa instalacji
- pneumatyka

Właściwości materiałowe rur poliamidowych:

- mały ciężar
- odporność na temperaturę i korozję
- odporność na uderzenia, nawet w wysokich i niskich temperaturach
- stosunkowo wysoka wytrzymałość na ciśnienie przy niewielkich grubościach ścian
- zakres temperatur od -40°C do $+80^{\circ}\text{C}$, krótkotrwale do $+100^{\circ}\text{C}$

Zalecenia produktowe:

Cęgi VOSS do rur z tworzywa sztucznego

W celu przecięcia nie wolno przepiłowywać rur poliamidowych, ponieważ nieuniknione powstawanie zadziorów szkodzi szczelności połączenia. VOSS Fluid do skracania zaleca używanie cęgów VOSS do rur z tworzywa sztucznego. Dzięki nim uzyskają Państwo pozbawiony zadziorów i równo obcięty koniec rury. Końcowa obróbka powierzchni cięcia nie jest już wymagana.



Kod zamówienia: TD-NTS
Numer katalogowy: 5994847200

Wskazówka montażowa:

Montaż wstępny i końcowy musi być zawsze przeprowadzany przy użyciu tulei podporowych zgodnie z instrukcją montażu VOSS!

Wymyślone i przyszłościowe

VOSS coat

✓ Corrosion resistance in perfection

Od 2007 pionier w zakresie stosowania cynku i niklu. I jeszcze dalej.

W 2007 r. została zmieniona dyrektywa UE nr 2000/53/WE w sprawie pojazdów wycofanych z eksploatacji, przez co stosowanie sześciowartościowego chromu w materiałach i częściach samochodowych zostało częściowo zakazane – dla nas był to koniec dotychczasowej ochrony przed korozją przy użyciu chromianowania „na żółto”. Dostępne alternatywy – cynk jako warstwa podstawowa z pasywacją grubowarstwową – nie odpowiadały pod kątem swoich właściwości technologicznych wymaganiom VOSS. Stanowiły pogorszenie. Było to dla nas nie do przyjęcia, ponieważ VOSS w swoich produktach i rozwiązaniach zawsze stara się o zwiększenie korzyści dla klienta.

Rozwiązanie: Powierzchnia cynkowo-niklowa VOSS. W zakresie odnośnych właściwości przewyższa chromianowanie „na żółto” i zachwyca przede wszystkim dziesięciokrotnie wyższą ochroną przed korozją. W 2007 r. była napędem innowacji na całym rynku techniki połączeń hydraulicznych. Trzy warstwy, cynkowo-niklowa warstwa podstawowa, pasywowanie i powłoka, pokrywają stal i optymalnie chronią przed korozją. W 2009 r. otworzyliśmy własne centrum galwanizacyjne, w którym sami produkujemy i doskonalimy nasze powłoki.

To, co u nas jest standardem, u innych jest opcjonalne.

Nasza powłoka powierzchniowa wyznacza standard rynkowy w zakresie odporności na korozję we wszystkich obszarach i jest przez nas typowo stosowana w całej gamie produktów, i to już od 2007 r. Na całym świecie z najwyższą dostępnością. Dla Państwa oznacza to: maksymalna niezawodność procesów dla Państwa zastosowań. Czystość składników. Nie do pomylenia. Do stosowania w prasach hydraulicznych, konstrukcji instalacji, w maszynach budowlanych i rolniczych, układach transportu bliskiego oraz wtryskarkach do tworzyw sztucznych i obrabiarkach.



Test porównawczy w komorze do testowania odporności na słońce i mgłę po 720 godz.



Cynk-nikiel VOSS



Cynk + pasywowanie + powłoka

Marka do ochrony przeciw korozji.

Nasza powierzchnia to coś więcej niż tylko pokrycie. Dlatego stworzyliśmy dla niej markę: VOSS coat. VOSS coat to perfekcja w ochronie przeciw korozji, gdzie technologia, zrównoważony rozwój i człowiek znajdują się w centrum.

VOSS coat jest wynikiem ciągłej optymalizacji np. w zakresie wartości tarcia, dystrybucji grubości powłoki i optyki. Wynika ona z wieloletniego doświadczenia w procesach produkcyjnych i zastosowaniu u klientów i jest ona przyspieszana przez własne badania i rozwój. Tylko VOSS łączy te wszystkie kompetencje w jednym miejscu – prowadzimy własne centrum kompetencji VOSS coat obejmujące galwanizację eksperymentalną. Tam możemy zagwarantować, że nasza ochrona przeciw korozji spełni Państwa najwyższe wymagania. Dla mierzalnej przewagi.



Technologia: Przewaga, samodzielnie opracowana.

VOSS coat jest wynikiem wieloletnich prac inżynierskich i uwzględniania wszystkich czynników, które mogą zapewnić większe korzyści klientom. Rezultat to nie tylko wyjątkowo dobra ochrona przeciw korozji, lecz także przyjazne dla użytkownika zastosowanie w praktyce

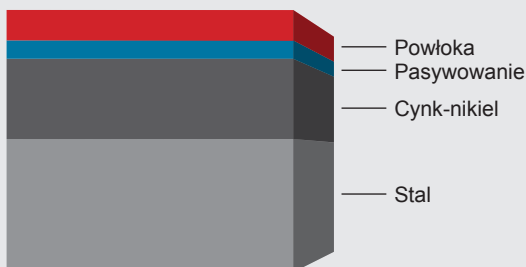
■ 1000 godzin odporności na korozję w zastosowaniu produkcyjnym po handlowaniu i montażu.

Testowana na zewnątrz losowymi z losowymi towarami z bieżącej produkcji, które były montowane i sprawdzane. Ponieważ tylko tak, przy wykorzystaniu występujących podczas montażu mikrouszkodzeń, można przekazać klientowi poważną prognozę czasu eksploatacji. W warunkach laboratoryjnych, przy niezmontowanych częściach, czas eksploatacji wynosi ponad 2000 godzin. Dopiero po tym czasie pokazuje się czerwona rdza, biała rdza powstaje tylko w formie lekkiego szarego odcienia. Dodatkowo 100% wszystkich części wsadowych jest poddawanych własnej kontroli.

■ Próba montażu połączenia śrubowego z pierścieniem zacinającym (rozmiar S30)

Optymalne montażowe momenty obrotowe dzięki VOSS coat.

Przekrój powłoki VOSS coat



Montażowy moment obrotowy w Nm



- **Optymalne montażowe momenty obrotowe, ani zbyt niskie, ani zbyt wysokie.**

W ten sposób unika się nadmiernego i niedostatecznego dokręcenia i to przy każdym połączeniu rurowym, dzięki absolutnie spójnej jakości. Dzięki własnym badaniom, rozwojowi i produkcji mogliśmy stale ulepszać wartości tarcia VOSS coat – obecnie są one na poziomie najlepszych powłok cynkowych i znacznie mniejsze niż u innych pokryć cynkowo-niklowych.

- **Najwyższa niezawodność procesów** dzięki nowoczesnej własnej galwanizacji z sensoryką i analityką online.

Jest ona stosowana wyłącznie na połączeniach rurowych – jest to unikatowe postępowanie. Tutaj sami dalej rozwijamy nasze procesy galwanizacyjne, część chemiczną w dziale galwanizacji eksperymentalnej, a procesy produkcyjne w dziale inżynierii. Dla każdego z naszych 6600 artykułów w seriach testowych dokonano regulacji w 12 parametrach programowych – dla optymalnych procesów przy każdej geometrii i wymiarze. Wszystkie wieszaki i kosze, za pomocą których artykuły są transportowane do instalacji, zaprojektowaliśmy sami i stale je ulepszymy – tak wysokiego stopnia specjalizacji nie da się osiągnąć przez outsourcing. Oprócz tego oczywiście przestrzegamy unijnego rozporządzenia w sprawie chemikaliów (zgodność z REACH).



Indywidualne programy sterujące instalacją: Dla każdego z naszych 6600 artykułów jest przygotowywany własny program z 12 parametrami.

Galwanizacja eksperymentalna VOSS: tutaj powłoka VOSS coat jest dalej rozwijana.



Zrównoważony rozwój: Autonomia od podstaw po wdrożenie.

W naszym głównym zakładzie od 2009 istnieje mające 5000 m² centrum kompetencji VOSS coat. W celu zapewnienia optymalnych warunków pracy, instalacja ma dwa piętra: Na parterze odbywa się obsługa wszystkich towarów oraz wyposażanie wieszaków i bębnow. Za pomocą systemu podnoszącego są one następnie transportowane na górę. Tutaj w pełni automatycznie odbywa się właściwy proces powlekania galwanicznego – nie musi się tam znajdować żaden pracownik. Wszystkimi etapami obróbki możemy sterować sami i optymalizować je pod kątem naszych własnych potrzeb. Bez kompromisów. Ekologicznie.

■ Energooszczędna produkcja:

Dzięki poczynionym już na etapie budowy znacznym optymalizacjom energetycznym (np. odzyskiwanie ciepła) oszczędzamy rocznie ponad 490 MWh, co odpowiada rocznemu zużyciu energii elektrycznej przez ok. 160 mieszkań.

■ Redukcja emisji (powietrze, woda, hałas):

Powietrze zużyte jest odsysane bezpośrednio nad zbiornikiem i oczyszczane przez odpowiednią instalację; wartości graniczne dla zanieczyszczeń powietrza są dzięki temu 250 razy niższe niż norma. Tak samo jest w przypadku odpowiedzialnego korzystania z wody: Zamiast wartościowej wody pitnej korzystamy tylko z wody użytkowej. Ścieki są dokładnie oczyszczane w instalacji uzdatniającej, a pH neutralizowane. W zakresie emisji hałasu nasza galwanizacja także spełnia najbardziej surowe przepisy dotyczące ochrony przeciwhałasowej na obszarach mieszanych.

■ Redukcja potencjalnych zagrożeń dla środowiska:

Używanie materiałów przyjaznych dla środowiska.

■ Wydajność surowcowa i recycling:

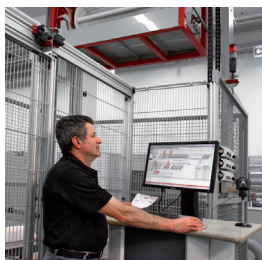
Dzięki analizie online czas trwania kąpieli jest zoptymalizowany pod kątem niewielkiego zużycia zasobów. Resztki metalu są poddawane recyklingowi i wprowadzane do obiegu surowców.



Chemia procesu jako podstawa dla VOSS coat. Dzięki automatycznemu dozowaniu kąpieli zachowane są najwyższe granice procesów.



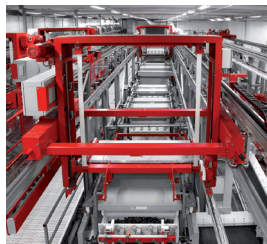
Technologia instalacji jest konsekwentnie nastawiona na unikanie uszkodzeń gwintów.



Cała obsługa instalacji jest wykonywana na parterze. Na monitorach wizualizowane są w czasie rzeczywistym wszystkie etapy procesu i parametry.



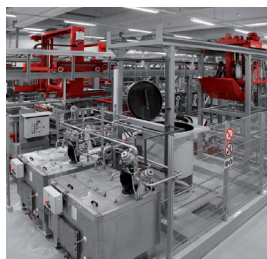
Wszystkie parametry kąpieli są stale nadzorowane. Dozowanie przebiega w pełni automatycznie.



Dzięki optymalizacjom procesów czas, przez jaki produkty znajdują się w bębnie, jest znacznie krótszy niż w przypadku innych zakładów galwanizacyjnych. Dodatkowo chroni to materiał.



Po procesie pokrywania każda partia przechodzi kontrolę jakości, podczas której jest sprawdzana i dokumentowana grubość warstwy oraz skład chemiczny.



Indywidualne dodatkowe przygotowanie pod kątem klienta dzięki elastycznemu sterowaniu instalacją.



Powietrze zużyte jest odsysane bezpośrednio nad zbiornikiem i oczyszczane przez odpowiednią instalację. Dostępna energia cieplna jest odzyskiwana.

Człowiek: W centrum naszych działań.

Technologie ulepszają produkty. Zrównoważony rozwój dba o oszczędzanie surowców i wydajność. Ale to wszystko razem służy człowiekowi. VOSS coat przynosi korzyści człowiekowi. Dzisiaj i jutro. Zarówno naszym pracownikom, jak i klientom.

■ Produktywne warunki pracy dla naszych pracowników:

Pracownicy i środki chemiczne są od siebie konstrukcyjnie rozdzieleni. Ponieważ dozowanie kąpeli procesowych przebiega automatycznie, bez ręcznej ingerencji, niepotrzebny jest kontakt ze środkami chemicznymi. Ergonomicznie z optymalizowane miejsca pracy, gdzie unikane są czynności związane z podnoszeniem, eliminują zmęczenie, a przez to błędy.

■ Stabilność procesów dla naszych klientów:

Dzięki wysokiej stabilności procesów w połączeniu z doskonałymi właściwościami montażowymi praktycznie wyklucza błędy na skutek nadmiernego lub niewystarczającego montażu. Procesy pokrywania stworzone specjalnie dla naszych produktów zapewniają stale wysoką ochronę przed korozją. I to każdego dnia na całej palecie produktów.

■ Utrata niklu:

Wartości graniczne utraty niklu wprowadzone w rozporządzeniu WE 1907/2006, odnoszące się do przedmiotów mających bezpośredni i dłuższy kontakt ze skórą, są niższe ponad 50 razy.



VOSS coat



Corrosion resistance in perfection

VOSS coat: klasa sama w sobie

Ochrona przed korozją jest tylko tak dobra, jak najslabsze ogniwo. Dobrze, kiedy nie ma żadnego. VOSS definiuje standard podwyższający ochronę przeciw korozji w całym Państwa systemie. To jest pewność, która służy Państwa produktom. I zachwyca coraz więcej klientów.

Pewność:

- 1000 godzin odporności na korozję w warunkach praktycznych.
- Wiodąca pod względem technologicznym powłoka, dzięki wieloletniemu doświadczeniu, badaniom i rozwojowi.
- Ekologiczna produkcja we własnym centrum kompetencji VOSS coat.
- Od 2007 r. dostarczono 455 milionów połączeń śrubowych.
- Ponad 30 % wszystkich użytkowników w Niemczech używa VOSS coat.
- Duża dostępność i gotowość dostawy: sprawne i szybkie łańcuchy dostaw.
- Poprawa wizerunku i wysoka wartość odsprzedaży Państwa maszyn i instalacji dzięki bezkompromisowo jakościowym elementom.
- Większe zadowolenie klientów dzięki małemu ryzyku reklamacji.
- Application Engineering: Nasi pracownicy mogą zrealizować indywidualne wymagania klientów, np. korzystając z prototypów.
- Bezpieczeństwo na przyszłość, dzięki własnym badaniom i współpracy ze szkołami wyższymi.

Odporność na działanie mediów połączeń śrubowych VOSS

Powłoka ochronna VOSS jest odporna na działanie wszystkich typowych cieczy hydraulicznych. Ze względu na różnorodność obszarów zastosowań produkty VOSS Fluid wchodzą w kontakt także z innymi mediami, jak na przykład bardziej zaawansowane syntetyczne oleje hydrauliczne, paliwa, środki czyszczące lub smarne, gazy lub agresywne zasady i kwasy. Przed zastosowaniem mediów, które w maszynoznawstwie ogólnym nie mogą

być uznane za typowe oleje hydrauliczne, zalecamy sprawdzenie ich dopasowania. Prosimy zwrócić uwagę, że oprócz czystej odporności powłok stosowanych przez VOSS Fluid należy też uwzględnić kompatybilność elastomerów i innych podzespołów hydraulicznych. Poniższa tabela przedstawia ogólny przegląd, który może służyć tylko jak punkt odniesienia.

Medium	Materiał połączeń śrubowych		Materiał uszczelniający		
	Stal	Stal nierdzewna 1.4571	NBR	FKM	EPDM
Aceton					
Etanol (alkohol etylowy)					
Eter					
ASTM – olej nr 1					
ASTM – olej nr 2					
ASTM – olej nr 3					
ASTM – olej nr 4					
Płyn hamulcowy					
Benzyna					
Benzen					
Para wodna					
Olej napędowy					
Sprężone powietrze (suche)					
Gaz ziemny					
Ropa naftowa					
Płynny propan (LPG)					
Olej przekładniowy					
Glikol (glikol etylenowy)					
Olej opałowy					
Oleje hydrauliczne (na bazie olejów mineralnych) HL/HLP					
Oleje hydrauliczne (na bazie poliglikolu) HEPG				*	
Oleje hydrauliczne (na bazie biooleju) HEES			*		
Oleje hydrauliczne (estry syntetyczne) HEES			*		
Oleje hydrauliczne HFC					
Dwutlenek węgla					
Tlenek węgla					
Metan					
Metanol (alkohol metylowy)					
Oleje mineralne					
Gaz ziemny nieuzdatniony		**			
Nafta					
Olej surowy					
Roztwór mydła					
Shell Naturelle, HF-E-46					
Oleje silikonowe					
Skydrol 500					
Skydrol 7000					
Terpentyna					
Woda					
Woda morska					

■ odporny ■ warunkowo odporny ■ nieodporny

*w zależności od temperatury

** Gaz kwaśny wymaga ograniczonych wartości twardości materiału przy stali nierdzewnej

Proszę zwrócić uwagę, że odporność materiału na medium zawsze idzie w parze z zależnością od temperatury zastosowanego medium.

Materiały stosowanych uszczelek miękkich (elastomery)

W zależności od przypadku zastosowania może być potrzebne użycie różnych materiałów uszczelniających, aby zagwarantować najwyższą ochronę przed przeciekami. Wybór odpowiedniego elastomeru zależy zasadniczo od zastosowanych mediów i zakresu temperatur.

VOSS Fluid standardowo wykonuje elastomery rurowych połączeń śrubowych 24°, połączeń kołnierзовych i zaworów z materiału NBR. Produkty połączenia śrubowe DKO, VOSS^{FormSOB} i ES-4 są standardowo dostarczane z elastomerami z FKM (np. Viton®).

VOSS Fluid oferuje opcjonalnie całą gamę króćców także z innymi materiałami uszczelniającymi.

Materiał uszczelniający	Kauczuk butadienowo-nitrylowy	Uwodorniony kauczuk NBR	Kauczuk fluorowy	Terpolimer etylenowo-propylenowo-dienowy
Skrócona nazwa (np. nazwa handlowa)	NBR (np. Perbunan®)	HNBR	FKM (np. Viton®)	EPDM
Zakres temperatur	-35°C do +100°C	-30°C do +140°C	-25°C do +200°C	-40°C do +150°C
Niskie temperatury	++	+	+	++
Odporność na działanie mediów	dobra	dobra	bardzo dobra	warunkowa
Odporność na ozon	ograniczona	dobra	bardzo dobra	bardzo dobra

Proszę zwrócić uwagę, że działanie uszczelek elastomerowych może zostać ograniczone z powodu wpływów wewnętrznych, kontaktu z mediami, tarcia lub starzenia.

W przypadku uszczelek elastomerowych należy przestrzegać wskazówek zawartych w DIN 7716 (wymagania odnośnie do przechowywania, czyszczenia i konserwacji).

Z tego powodu przed montażem / montażem wstępnym oraz podczas prac konserwacyjnych i utrzymaniowych należy sprawdzić elastomery pod kątem następujących uszkodzeń i ew. je wymienić:

- powstawanie rys
- nierówna lub zmieniona powierzchnia
- odkształcenie
- stwardnienie lub zmięknienie
- napuchnięcie
- brak elastyczności



Odporność na ozon w przypadku uszczelek elastomerowych

Ozon to naturalnie występujący gaz, który chroni środowisko przed promieniowaniem UV słońca. Ozon jest jednak także najsilniejszym środkiem utleniającym i uszkadza praktycznie wszystkie połączenia organiczne. Proste elastomerowe materiały uszczelniające, jak np. uszczelki miękkie z NBR, są na to bardzo podatne. Już przy niewielkim stężeniu ozonu w powietrzu jakość i żywotność produktu mogą się znacznie pogorszyć.

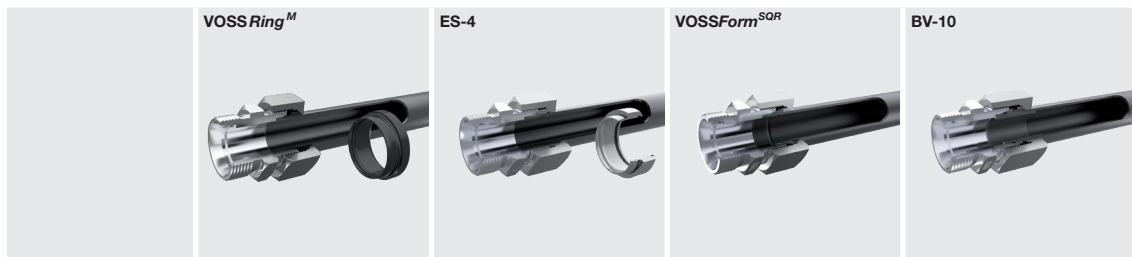
Ozon rozkłada łańcuchy polimerowe materiału uszczelniającego, co zwiększa niebezpieczeństwo powstawania pęknięć nawet przy niewielkim rozciągnięciu (poniżej 10%). W zależności od zakresu temperatur i wilgotności to ryzyko jeszcze wzrasta.

VOSS Fluid w swoich procesach produkcyjnych i magazynowych zawsze zapewnia optymalne warunki dla stosowanych materiałów uszczelniających. Na przykład wszystkie uszczelki są chronione przed źródłami ciepła, bezpośrednim promieniowaniem słonecznym i zabrudzeniami. Tak samo unika się długich okresów magazynowania.

Aby zapobiec szkodom, należy przestrzegać następujących wskazówek dotyczących przechowywania materiałów uszczelniających:

- Temperatura przechowywania elastomerów musi mieścić się między +5°C i +25°C.
- Podczas przechowywania należy unikać odkształceń uszczelek.
- Należy chronić materiały uszczelniające przed bezpośrednim kontaktem ze źródłami ciepła lub światła. Należy także unikać bezpośrednich promieni słonecznych oraz mocnego, sztucznego światła z promieniowaniem UV.
- Należy również unikać ekstremalnie wilgotnych lub suchych warunków. Nie może także występować kondensacja, dlatego wilgotność względna powietrza musi wynosić mniej niż 70%.
- Opakowania, w szczególności torby z tworzywa sztucznego, należy chronić przed promieniowaniem UV.
- Proszę zwrócić uwagę, że ozon może mieć także inne źródła. Dlatego w pomieszczeniach magazynowych nie mogą znajdować się lampy rtęciowe, urządzenia wysokonapięciowe, silniki elektryczne i inne urządzenia z iskrami lub wyładowaniami elektrycznymi. Tak samo należy wykluczyć obecność gazów palnych oraz gazów organicznych.
- Uszczelki elastomerowe podczas przechowywania nie mogą mieć styczności z rozpuszczalnikami, olejami i smarami.
- Czas użytkowania uszczelek zależy w znacznym stopniu od rodzaju elastomeru. W optymalnych warunkach uszczelki z NBR i HNBR mogą być przechowywane przez maksymalnie 6 lat, uszczelki z FKM przez 10.
- Już zmontowane wstępnie uszczelki należy przed montażem sprawdzić pod kątem uszkodzeń i zabrudzeń.

Porównanie systemów – wymagania/cechy systemu



Porównanie techniczne

Ogólnie				
do połączeń rurowych wg normy	DIN EN ISO 8434-1			
Seria	L/S			
Śr. zewn. rury	6–42			
Rodzaj uszczelnienia	metaliczne	metaliczne + miękkie		
Wytrzymałość na ciśnienie	do 500 bar (seria L)			
	do 800 bar (seria S)			
Uwaga	2 krawędzie zacinające – pierścień zacinający z dodatkową blokadą	2 krawędzie zacinające z pierścieniem zacinającym z blokadą i dodatkowymi uszczelkami miękkimi	Różne kształty uszczelkek miękkich	Zawijane połączenie śrubowe 10°

Materiały

Materiał – wersja	Stal	Stal/stal nierdzewna*	Stal/stal nierdzewna*	Stal
możliwe dopasowanie materiału	Stal/stal nierdzewna			Stal/stal nierdzewna**
Materiał uszczelki miękkiej	–	FKM (czarny)	FKM (zielony)	NBR (standardowy)
				FKM (zielony)

Montaż

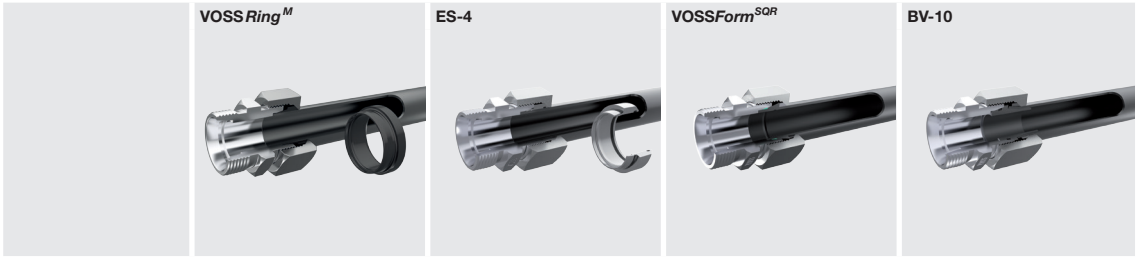
Montaż wstępny z użyciem sprzętu	możliwy		wymagany	
Urządzenie do montażu wstępnego	Typ 90 Basic II / Comfort		Typ 100 / Typ 100 Compact	Typ 90 Basic II / Comfort
	Typ 80 N3			Typ 80 N3
Ręczny montaż wstępny	możliwy		–	–

Specyfikacje

Przebieżność montażowa	Minimalne wymiary prostych rur $H > 33$ mm (L12)	Minimalne wymiary prostych rur (A1-L1) > 53 mm (L12)	Minimalne wymiary prostych rur (L1+L2) $> 69,5$ mm (L12)
	przy małych promieniach zgięcia tylko warunkowe zastosowanie montażu wstępnego z użyciem urządzeń	małe promienie zgięcia z powodu urządzenia montażu wstępnego warunkowo możliwe	małe promienie zgięcia z powodu urządzenia montażu wstępnego warunkowo możliwe
Zabezpieczenie przed przeciekami w zależności od czynników / montażu	bardzo wiele czynników, bezpieczeństwo zależy od poprawności montażu	mało czynników, bardzo duże bezpieczeństwo (niezawodność procesów)	kilka czynników, bardzo duże bezpieczeństwo

* zalecany montaż wstępny z użyciem urządzeń

** Zalecenie: Części przyłącza z powłoką durnicoat



Specyfikacje				
Typowe obszary zastosowań	Maszyny budowlane, Instalacje wiatrowe, Maszyny rolnicze, Hamulce pneumatyczne, Technika szynowa	Maszyny rolnicze, żurawie, ruchomy sprzęt hydrauliczny	Dźwigi, prasy	Wtryskarki, pojazdy kopalniane
Możliwe zastosowanie w obszarach zagrożenia	Nie		Tak	
Nakład na szkolenie monterów	Zalecane powtórne szkolenie co 2 lata		niewielki, jednorazowe szkolenie wystarczy	niewielki, pierwsze szkolenie wystarczy, zalecane okazjonalne przypomnienie
Odporność na ciśnienie - stat./dyn. obciążenie ciśnieniem	bardzo dobrze	bardzo dobrze	doskonale	doskonale
Przyjmowanie sił zewnętrznych				
Odporność na wyciąganie	dobrze	dobrze	bardzo dobrze	bardzo dobrze
Sprawność w dłuższym okresie	dobrze	bardzo dobrze	doskonale	doskonale
Wpływy przygotowania rury	bardzo duże	bardzo duże	niewielkie	duże
Wnioski	Pierścień zacinający do normalnych przypadków zastosowania, dostosowany także do wyższych ciśnień	Pierścień zacinający do wszystkich normalnych przypadków zastosowania, wyższe ciśnienia i dodatkowe zabezpieczenie przed przeciekami	Rozwiązanie kształtowe do największych wymagań i stabilności procesu	Rozwiązanie zawijane do największych wymagań, idealne także jako rozwiązanie do napraw

Unikanie usterek i środki zaradcze

Wszystkie produkty VOSS Fluid z punktu widzenia bezpiecznej realizacji funkcji są wykonane pod kątem danego celu oraz łatwości w montażu i obsłudze.

Aby zagwarantować to także podczas późniejszego użytkowania, duże znaczenie ma staranny wybór systemu połączeń hydraulicznych oraz fachowy montaż.

Ponad 85% wszystkich awarii jest powodowanych przez nieprawidłowy montaż, który może skutkować zaburzeniem funkcji uszczelniającej lub nawet kompletną awarią miejsca połączenia.

Częstotliwość przyczyn błędów podczas montażu:

- ok. 55% niewystarczające dokręcenie przy śr. zewn. rury 20–42 mm
- ok. 40% nadmierne dokręcenie przy śr. zewn. rury 6–18 mm
- ok. 5% inne błędy montażowe

Wadliwe przewody hydrauliczne skutkują nie tylko znacznymi kosztami napraw i utratą wizerunku, lecz mogą także pociągnąć poważne konsekwencje, jak np. ryzyko wypadku lub pożaru!

Na kolejnych stronach znajdują Państwo wskazówki systemowe, które umożliwią identyfikację przypuszczalnych przyczyn błędów i zapobieżenie im.

Należy koniecznie przestrzegać wszystkich wskazówek podanych w niniejszym katalogu oraz instrukcji montażu i obsługi systemów połączeń VOSS, narzędzi i urządzeń do montażu wstępnego!

Dodatkowo zalecamy regularne szkolenia użytkowników i audyty montażowe prowadzone przez naszych specjalistów.



Połączenia z pierścieniem zacinającym VOSS Ring^M



Diagnoza problemu „Przeciek”

Uwaga	Jak uniknąć
Niewystarczające wcięcie pierścienia zacinającego / zbyt mały wyrzut materiału przed pierwszą krawędzią zacinającą	<p>Przestrzeganie podanego sposobu dociągania przy ręcznym montażu wstępnym</p> <ul style="list-style-type: none"> ■ Oznaczenia do kontroli wzrokowej kąta obrotu ■ Użyć środka smarnego do zmniejszenia sił montażowych <p>Używanie urządzeń do montażu wstępnego i narzędzi VOSS</p> <p>Przestrzeganie podanych wartości nastawczych urządzeń do montażu wstępnego</p> <ul style="list-style-type: none"> ■ Regularne kontrole urządzeń do montażu wstępnego <p>Wybór rur według DIN EN 10305-4</p> <p>Nie stosować obcinaka do rur ani szlifierki-przecinarki</p> <p><u>Delikatnie</u> usunąć zadziory z rur od wewnątrz i z zewnątrz, nie ostrzyć Regularnie sprawdzać narzędzie do usuwania zadziorów!</p> <p>Skrócić rurę pod kątem prostym</p> <p>Uważać, aby obszar wcięcia na rurze był wolny od zanieczyszczeń, wiórów i lakieru</p>
Brak widocznego wyrzutu materiału przed pierwszą krawędzią zacinającą / pierścień zacinający zaciska się na rurze	<p>Przed montażem wstępnym rura musi przylegać do podstawy króćca</p> <ul style="list-style-type: none"> ■ Zapewnić montaż bez naprężeń <p>Używanie urządzeń do montażu wstępnego i narzędzi VOSS</p>
Rura przemieściła się pod pierścieniem zacinającym / rozchylenie rury	<p>W przypadku rur o cienkich ścianach używać dopasowanych tulei podporowych</p>
Przewężenie za pierścieniem zacinającym / uszkodzony gwint / po odkręceniu nie można ponownie zakręcić nakrętki / nakrętka wyrzusza się / uszkodzenia na powierzchni przyłożenia klucza	<p>Przestrzeganie podanego sposobu dociągania przy montażu ręcznym</p> <ul style="list-style-type: none"> ■ Oznaczenia do kontroli wzrokowej kąta obrotu ■ Użyć środka smarnego do zmniejszenia sił montażowych <p>Używanie urządzeń do montażu wstępnego i narzędzi VOSS</p> <p>Przestrzeganie podanych wartości nastawczych urządzeń do montażu wstępnego</p> <ul style="list-style-type: none"> ■ Regularne kontrole urządzeń do montażu wstępnego <p>Wybór rur według DIN EN 10305-4</p> <p>Unikać częstego dokręcania połączenia</p> <p>Unikać stosowania przedłużeń przy małych wymiarach</p>
Pierścień zacinający jest osadzony wyraźnie za blisko końca rury / króciec się odsunął	<p>Regularne kontrole narzędzi do montażu wstępnego</p> <ul style="list-style-type: none"> ■ Stosowanie sprawdzianów stożka <p>Nie używać wielokrotnie elementów skręcanych</p> <p>Stosowanie króćców do montażu wstępnego, wersja „materiał wysokowydajny”</p> <p>Stosowanie sprawdzianów VOSS do kontroli położenia pierścienia zacinającego</p>

Połączenia z pierścieniem zacinającym VOSS Ring^M



Diagnoza problemu „Przeciek”

Uwaga	Jak uniknąć
Uszkodzenia na pierścieniu zacinającym po montażu wstępnym	Regularne kontrole narzędzi do montażu wstępnego <ul style="list-style-type: none">■ Kontrole wzrokowe pod kątem uszkodzeń / zanieczyszczeń w stożku Stosowanie dopasowanych środków smarnych wydłuża żywotność narzędzi
Pierścień zacinający jest znowu nieszczelny	Wybrać dopasowane systemy do każdego przypadku zastosowania (według temperatury, ciśnienia i rodzaju obciążenia) Zastosować system z uszczelkami miękkimi (ES-4 / VOSSForm ^{SQR} / BV-10) Unikać podwójnych wymiarów, uwzględnić kolanka wyrównujące do zapewnienia beznapięzeniowego montażu Użyć obejm rurowych Zachować prosty odcinek minimalny przed kolankiem rurowym
Pierścień zacinający wcina się nierównomiernie	Zachować prosty odcinek minimalny przed kolankiem rurowym Wybór rur według DIN EN 10305-4
Delikatna warstwa oleju na połączeniu śrubowym	Przy montażu elementy tylko lekko naoliwić Odłuszczyć elementy po montażu
Zatarcia na powierzchni trącej	Zastosowanie dopasowanej pasty montażowej do stali nierdzewnej Wystarczająco nasmarować powierzchnie stykowe środkiem smarnym Wykonywać ręczny montaż wstępny tylko przy hartowanych króćcach do montażu wstępnego Używanie urządzeń do montażu wstępnego i narzędzi VOSS



Diagnoza problemu „Pęknięcie rury”

Uwaga	Jak uniknąć
Rura pęka bezpośrednio za nakrętką nasadową złączkową	<p>Użyć obejm rurowych</p> <p>Zapewnić montaż elementów bez naprężeń, unikać obciążeń poprzecznych</p> <p>Wybrać dopasowane systemy do każdego przypadku zastosowania (według temperatury, ciśnienia i rodzaju obciążenia)</p>
Rura pęka bezpośrednio za pierścieniem zacinającym	<p>Zakończyć montaż, jak tylko opierścień zacinający zostanie naciągnięty na blok</p> <p>Unikać stosowania przedłużeń przy małych wymiarach</p>



Diagnoza problemu „Wyrwanie rury”

Uwaga	Jak uniknąć
Pierścień zacinający odłącza się od rury z powodu zbyt małego wcięcia	<p>Przed każdym montażem ostatecznym skontrolować wyrzut materiału przed pierwszą krawędzią zacinającą</p> <p>Dokręcić niedokręcone połączenie z pierścieniem zacinającym</p>
Brak widocznego wyrzutu materiału przed pierwszą krawędzią zacinającą / pierścień zacinający zaciska się na rurze	Przed każdym montażem ostatecznym skontrolować wyrzut materiału przed pierwszą krawędzią zacinającą
Pierścień zacinający zamontowany na odwrót	Uważać na prawidłowe położenie pierścienia zacinającego

Połączenia z pierścieniem zacinającym VOSS 2SVA



Diagnoza problemu „Przeciek”

Uwaga	Jak uniknąć
Niewystarczające wcięcie pierścienia zacinającego / zbyt mały wyrzut materiału przed pierwszą krawędzią zacinającą	<p>Przestrzeganie podanego sposobu dociągania przy ręcznym montażu wstępnym</p> <ul style="list-style-type: none">■ Narysować oznaczenia do kontroli wzrokowej kąta obrotu■ Użyć środka smarnego do zmniejszenia sił montażowych <p>Używanie urządzeń do montażu wstępnego i narzędzi VOSS</p> <p>Przestrzeganie podanych wartości nastawczych urządzeń do montażu wstępnego</p> <ul style="list-style-type: none">■ Regularne kontrole urządzeń do montażu wstępnego <p>Wybór rur według DIN EN 10305-4</p> <p>Nie stosować obcinaka do rur ani szlifierki-przecinarki</p> <p><u>Delikatnie</u> usunąć zadziory z rur od wewnątrz i z zewnątrz, nie ostrzyć</p> <p>Regularnie sprawdzać narzędzie do usuwania zadziorów!</p> <p>Skrócić rurę pod kątem prostym</p> <p>Uważać, aby obszar wcięcia na rurze był wolny od zanieczyszczeń, wiórów i lakieru</p>
Brak widocznego wyrzutu materiału przed pierwszą krawędzią zacinającą / pierścień zacinający zaciska się na rurze	<p>Przed montażem wstępnym rura musi przylegać do podstawy króćca</p> <ul style="list-style-type: none">■ Zapewnić montaż bez naprężeń <p>Używanie urządzeń do montażu wstępnego i narzędzi VOSS</p>
Rura przemieściła się pod pierścieniem zacinającym / rozchylenie rury	<p>W przypadku rur o cienkich ścianach używać dopasowanych tulei podporowych</p> <p>Unikać częstego dokręcania połączenia</p>
Zbyt duży wyrzut materiału	<p>Przestrzeganie podanego sposobu dociągania przy montażu ręcznym</p> <ul style="list-style-type: none">■ Oznaczenia do kontroli wzrokowej kąta obrotu■ Użyć środka smarnego do zmniejszenia sił montażowych <p>Używanie urządzeń do montażu wstępnego i narzędzi VOSS</p> <p>Przestrzeganie podanych wartości nastawczych urządzeń do montażu wstępnego</p> <ul style="list-style-type: none">■ Regularne kontrole urządzeń do montażu wstępnego <p>Wybór rur według DIN EN 10305-4</p> <p>Unikać stosowania przedłużeń przy małych wymiarach</p>
Uszkodzony gwint / po odkręceniu nakrętka nie daje się już przykręcić ręcznie	<p>Przestrzeganie podanego sposobu dociągania przy montażu ręcznym</p> <ul style="list-style-type: none">■ Oznaczenia do kontroli wzrokowej kąta obrotu■ Użyć środka smarnego do zmniejszenia sił montażowych <p>Unikać stosowania przedłużeń przy małych wymiarach</p>



Uwaga	Jak uniknąć
Nakrętka wybrzusza się / uszkodzenia na powierzchni przyłożenia klucza	<p>Przestrzeganie podanego sposobu dociągania przy montażu ręcznym</p> <ul style="list-style-type: none"> ■ Oznaczenia do kontroli wzrokowej kąta obrotu ■ Użyć środka smarnego do zmniejszenia sił montażowych <p>Unikać stosowania przedłużeń przy małych wymiarach</p>
Pierścień zacinający jest osadzony wyraźnie za blisko końca rury / króciec się odsunął	<p>Regularne kontrole narzędzi do montażu wstępnego</p> <ul style="list-style-type: none"> ■ Stosowanie sprawdzianów stożka <p>Nie używać wielokrotnie elementów skręcanych</p> <p>Stosowanie króćców do montażu wstępnego, wersja „material wysokowydajny”</p> <p>Stosowanie sprawdzianów VOSS do kontroli położenia pierścienia zacinającego</p>
Uszkodzenia na pierścieniu zacinającym po montażu wstępnym	<p>Regularne kontrole narzędzi do montażu wstępnego</p> <ul style="list-style-type: none"> ■ Kontrole wzrokowe pod kątem uszkodzeń / zanieczyszczeń w stożku <p>Stosowanie dopasowanych środków smarnych wydłuża żywotność narzędzi</p>
Pierścień zacinający jest znowu nieszczelny	<p>Wybrać dopasowane systemy do każdego przypadku zastosowania (według temperatury, ciśnienia i rodzaju obciążenia)</p> <p>Zastosować system z uszczelkami miękkimi (ES-4/ VOSSForm^{SQR} / BV-10)</p> <p>Unikać podwójnych wymiarów, uwzględnić kolanka wyrównujące do zapewnienia beznaprężeniowego montażu</p> <p>Użyć obejm rurowych</p> <p>Zachować prosty odcinek minimalny przed kolankiem rurowym</p>
Pierścień zacinający wcina się nierównomiernie	<p>Zachować prosty odcinek minimalny przed kolankiem rurowym</p> <p>Wybór rur według DIN EN 10305-4</p>
Delikatna warstwa oleju na połączeniu śrubowym	<p>Przy montażu elementy tylko lekko naoliwić</p> <p>Odtłuścić elementy po montażu</p>
Zatarcia na powierzchni trącej	<p>Zastosowanie dopasowanej pasty montażowej do stali nierdzewnej</p> <p>Wystarczająco nasmarować powierzchnie stykowe środkiem smarnym</p> <p>Wykonywać ręczny montaż wstępny tylko przy hartowanych króćcach do montażu wstępnego</p> <p>Używanie urządzeń do montażu wstępnego i narzędzi VOSS</p>

Połączenia z pierścieniem zacinającym VOSS 2SVA



Diagnoza problemu „Pęknięcie rury”

Uwaga	Jak uniknąć
Rura pęka bezpośrednio za nakrętką nasadową złączkową	Użyć obejm rurowych Zapewnić montaż elementów bez naprężeń, unikać obciążeń poprzecznych Wybrać dopasowane systemy do każdego przypadku zastosowania (według temperatury, ciśnienia i rodzaju obciążenia)



Diagnoza problemu „Wyrwanie rury”

Uwaga	Jak uniknąć
Pierścień zacinający odłącza się od rury z powodu zbyt małego wcięcia	Przed każdym montażem ostatecznym skontrolować wyrzut materiału przed pierwszą krawędzią zacinającą Dokręcić niedokręcone połączenie z pierścieniem zacinającym
Brak widocznego wyrzutu materiału przed pierwszą krawędzią zacinającą / pierścień zacinający zaciska się na rurze	Przed każdym montażem ostatecznym skontrolować wyrzut materiału przed pierwszą krawędzią zacinającą
Pierścień zacinający zamontowany na odwrót	Uważać na prawidłowe położenie pierścienia zacinającego

Połączenia z pierścieniem zacinającym VOSS ES-4/ES-4VA



Diagnoza problemu „Przeciek”

Uwaga	Jak uniknąć
Niewystarczające wcięcie pierścienia zacinającego / zbyt mały wyrzut materiału przed pierwszą krawędzią zacinającą	<p>Przestrzeganie podanego sposobu dociągania przy ręcznym montażu wstępnym</p> <ul style="list-style-type: none"> ■ Oznaczenia do kontroli wzrokowej kąta obrotu ■ Użyć środka smarnego do zmniejszenia sił montażowych <p>Używanie urządzeń do montażu wstępnego i narzędzi VOSS</p> <p>Przestrzeganie podanych wartości nastawczych urządzeń do montażu wstępnego</p> <ul style="list-style-type: none"> ■ Regularne kontrole urządzeń do montażu wstępnego <p>Wybór rur według DIN EN 10305-4</p> <p>Nie stosować obcinaka do rur ani szlifierki-przecinarki</p> <p><u>Delikatnie</u> usunąć zadziory z rur od wewnątrz i z zewnątrz, nie ostrzyć. Regularnie sprawdzać narzędzie do usuwania zadziorów!</p> <p>Skrócić rurę pod kątem prostym</p> <p>Uważać, aby obszar wcięcia na rurze był wolny od zanieczyszczeń, wiórów i lakieru</p>
Brak widocznego wyrzutu materiału przed pierwszą krawędzią zacinającą / pierścień zacinający zaciska się na rurze	<p>Przed montażem wstępnym rura musi przylegać do podstawy króćca</p> <ul style="list-style-type: none"> ■ Zapewnić montaż bez naprężeń <p>Używanie urządzeń do montażu wstępnego i narzędzi VOSS</p>
Rura przemieściła się pod pierścieniem zacinającym / rozchylenie rury	<p>W przypadku rur o cienkich ścianach używać dopasowanych tulei podporowych</p> <p>Unikać częstego dokręcania połączenia</p>
Pierścień zacinający jest osadzony wyraźnie za blisko końca rury / Króciec się oddalił	<p>Regularne kontrole narzędzi do montażu wstępnego</p> <ul style="list-style-type: none"> ■ Stosowanie sprawdzianów stożka <p>Nie używać wielokrotnie elementów skręcanych</p> <p>Stosowanie króćców do montażu wstępnego, wersja „materiał wysoko-wydajny”</p> <p>Stosowanie sprawdzianów VOSS do kontroli położenia pierścienia zacinającego</p>
Uszkodzenia na pierścieniu zacinającym po montażu wstępnym	<p>Regularne kontrole narzędzi do montażu wstępnego</p> <ul style="list-style-type: none"> ■ Kontrole wzrokowe pod kątem uszkodzeń / zanieczyszczeń w stożku <p>Stosowanie dopasowanych środków smarnych wydłuża żywotność narzędzi</p>
Efekt pocenia się po stronie rury	<p>Przed montażem wstępnym pierścienia zacinającego należy nasmarować rurę środkiem smarnym, aby uniknąć uszkodzenia uszczelek miękkich</p> <p>Delikatnie usunąć zadziory z rur od wewnątrz i z zewnątrz. Regularnie sprawdzać narzędzie do usuwania zadziorów!</p>

Uwaga	Jak uniknąć
Efekt pocenia się po stronie króćca	<p>Przed montażem należy nasmarować wszystkie uszczelki miękkie pierścienia zacinającego środkiem smarnym, aby uniknąć uszkodzenia tych uszczelek</p> <p>Przed każdym montażem sprawdzić uszczelki miękkie pod kątem uszkodzeń i ew. wymienić</p>
Brak uszczelki miękkiej	<p>Przed każdym montażem sprawdzić elementy</p> <p>Zastąpić uszczelkę miękką</p>
Pierścień zacinający jest znowu nieszczelny	<p>Wybrać dopasowane systemy do każdego przypadku zastosowania (według temperatury, ciśnienia i rodzaju obciążenia)</p> <p>Unikać podwójnych wymiarów, uwzględnić kolanka wyrównujące do zapewnienia beznaprężeniowego montażu</p> <p>Użyć obejm rurowych</p> <p>Zachować prosty odcinek minimalny przed kolankiem rurowym</p>
Pierścień zacinający wcina się nierównomiernie	<p>Zachować prosty odcinek minimalny przed kolankiem rurowym</p> <p>Wybór rur według DIN EN 10305-4</p>
Niewystarczające wcięcie (lub jego brak) pierścienia zacinającego / zbyt mały wyrzut materiału przed pierwszą krawędzią zacinającą	<p>W przypadku stosowania rur ze stali nierdzewnej należy użyć pierścieni zacinających ze stali nierdzewnej</p>
Zatarcia na powierzchni trącej	<p>Zastosowanie dopasowanej pasty montażowej do stali nierdzewnej</p> <p>Wystarczająco nasmarować powierzchnie stykowe środkiem smarnym</p> <p>Wykonywać ręczny montaż wstępny tylko przy hartowanych króćcach do montażu wstępnego</p> <p>Używanie urządzeń do montażu wstępnego i narzędzi VOSS</p>

Połączenia z pierścieniem zacinającym VOSS ES-4/ES-4VA



Diagnoza problemu „Pęknięcie rury”

Uwaga	Jak uniknąć
Rura pęka bezpośrednio za nakrętką nasadową złączkową	<p>Użyć obejm rurowych</p> <p>Zapewnić montaż elementów bez naprężeń, unikać obciążeń poprzecznych</p> <p>Wybrać dopasowane systemy do każdego przypadku zastosowania (według temperatury, ciśnienia i rodzaju obciążenia)</p>
Rura pęka bezpośrednio za pierścieniem zacinającym	<p>Zakończyć montaż, jak tylko opierścień zacinający zostanie naciągnięty na blok</p> <p>Unikać stosowania przedłużeń przy małych wymiarach</p>



Diagnoza problemu „Wyrwanie rury”

Uwaga	Jak uniknąć
Pierścień zacinający odłącza się od rury z powodu zbyt małego wcięcia	<p>Przed każdym montażem ostatecznym skontrolować wyrzut materiału przed pierwszą krawędzią zacinającą</p> <p>Dokręcić niedokręcone połączenie z pierścieniem zacinającym</p>
Brak widocznego wyrzutu materiału przed pierwszą krawędzią zacinającą / pierścień zacinający zaciska się na rurze	Przed każdym montażem ostatecznym skontrolować wyrzut materiału przed pierwszą krawędzią zacinającą
Pierścień zacinający zamontowany na odwrót	Uważać na prawidłowe położenie pierścienia zacinającego

Rurowe połączenia śrubowe VOSSForm^{SQR}/VOSSForm^{SQR}VA



Diagnoza problemu „Przeciek”

Uwaga	Jak uniknąć
Nakrętka odkręca się w trakcie eksploatacji	Przestrzeganie podanego sposobu dociągania przy montażu końcowym <ul style="list-style-type: none">■ Oznaczenia do kontroli wzrokowej kąta obrotu■ Użyć środka smarnego do zmniejszenia sił montażowych i aby oszczędzić uszczelki miękkie Przestrzeganie podanego momentu obrotowego przy montażu z użyciem momentu obrotowego
Brak uszczelki profilowych	Przed każdym montażem sprawdzić elementy Naciągnąć uszczelkę miękką
Brak pierścienia zaciskającego w nakrętce	Przed każdym montażem sprawdzić elementy Oddzielne przechowywanie nakrętki nasadowej złączkowej DIN i nakrętki funkcyjnej SQR, aby uniknąć pomyłek Używać tylko nakrętki funkcyjnej SQR
Nieprawidłowe ukształtowanie konturu VOSSForm ^{SQR}	Regularne kontrole narzędzi i maszyn Kontrola konturu po każdym procesie kształtowania Przed kształtowaniem rurę nasmarować lekko tylko wewnątrz i na zewnątrz środkiem smarnym, olej na stronie czołowej rury może zafałszować rezultat fałszowania Podczas procesu kształtowania rura musi opierać się o płytę ogranicznikową Regularnie czyścić narzędzia
Delikatna warstwa oleju na połączeniu śrubowym	Przy montażu elementy tylko lekko naoliwić Odtłuścić elementy po montażu
Zatarcia podczas kształtowania rury / złamanie narzędzia	Rury ze stali nierdzewnej można kształtować tylko za pomocą narzędzi ze stali nierdzewnej (oznakowanie stali nierdzewnej: VA) Do kształtowania używać specjalnego oleju do cięcia precyzyjnego FOE
Zatarcia na powierzchni trącej	Zastosowanie dopasowanej pasty montażowej do stali nierdzewnej Wystarczająco nasmarować powierzchnie stykowe środkiem smarnym
Połączenie jest znowu nieszczelne	Wybrać dopasowane systemy do każdego przypadku zastosowania (według temperatury, ciśnienia i rodzaju obciążenia)



Diagnoza problemu „Pęknięcie rury”

Uwaga	Jak uniknąć
Rura pęka bezpośrednio za nakrętką nasadową złączkową	Użyć obejm rurowych Zapewnić montaż elementów bez naprężeń, unikać obciążeń poprzecznych

Zawijane połączenia śrubowe VOSS BV-10



Diagnoza problemu „Przeciek”

Uwaga	Jak uniknąć
Stożek zawijany nie jest wystarczająco wbity w rurę / ząbki nie są w pełni zakryte	Zachowanie podanego wymiaru szczeliny między czołową stroną rury i śrubą stożkową ($\geq 0,5$ do maks. 1 mm)
Nakrętka odkręca się w trakcie eksploatacji	Przestrzeganie podanego sposobu dociągania przy montażu końcowym <ul style="list-style-type: none"> ■ Oznaczenia do kontroli wzrokowej kąta obrotu ■ Użyć środka smarnego do zmniejszenia sił montażowych i aby oszczędzić uszczelki miękkie
Rura wybrzuszyła się w części przedniej	Zachowanie podanego wymiaru szczeliny między czołową stroną rury i śrubą stożkową ($\geq 0,5$ do maks. 1 mm) Powierzchnia czołowa rury nie może dotykać w trakcie montażu pierścienia stożka zawijanego
Uszkodzony gwint / po odkręceniu nie można ponownie zakręcić nakrętki / nakrętka wyrzusza się do tyłu / uszkodzenia na powierzchni przyłożenia klucza	Przestrzeganie podanego sposobu dociągania <ul style="list-style-type: none"> ■ Oznaczenia do kontroli wzrokowej kąta obrotu ■ Użyć środka smarnego do zmniejszenia sił montażowych Wybór rur według DIN EN 10305-4 Unikać częstego dokręcania połączenia Unikać stosowania przedłużeń przy małych wymiarach
Brak pierścienia o-ring	Przed każdym montażem sprawdzić elementy Naciągnąć uszczelkę miękką
Brak pierścienia zaciskającego	Przed każdym montażem sprawdzić elementy Pierścień zaciskający zawsze naciągać przez zawinięciem
Delikatna warstwa oleju na połączeniu śrubowym	Przy montażu elementy tylko lekko naoliwić Odtłuścić elementy po montażu
Korozyja stykowa podczas eksploatacji	W przypadku stosowania rur ze stali nierdzewnej używać tylko stożka zawijanego z powłoką Durmicoat Wystarczająco nasmarować powierzchnie stykowe środkiem smarnym
Zatarcia na powierzchni trącej	Zastosowanie dopasowanej pasty montażowej do stali nierdzewnej Wystarczająco nasmarować powierzchnie stykowe środkiem smarnym
Połączenie jest znowu nieszczelne	Wybrać dopasowane systemy do każdego przypadku zastosowania (według temperatury, ciśnienia i rodzaju obciążenia)



Diagnoza problemu „Pęknięcie rury”

Uwaga

Rura pęka bezpośrednio za nakrętką nasadową złączkową

Jak uniknąć

Użyć obejm rurowych

Zapewnić montaż elementów bez naprężeń,
uniknąć obciążeń poprzecznych

VOSS ZAKO



Diagnoza problemu „Przeciek”

Uwaga	Jak uniknąć
Pierścień kołnierzowy nie jest wystarczająco wbity w rurę / ząbki nie są w pełni zakryte	Zachowanie podanego wymiaru szczeliny między czołową stroną rury i opaską pierścienia kołnierzowego, wymiary patrz instrukcja montażu
Pierścień kołnierzowy odstaje od powierzchni przyłączeniowej	Przestrzeganie podanego momentu dociągającego śruby
Rura wybrzuszyła się w części przedniej	Zachowanie podanego wymiaru szczeliny między czołową stroną rury i opaską pierścienia kołnierzowego, wymiary patrz instrukcja montażu Powierzchnia czołowa rury nie może dotykać w trakcie montażu opaski pierścienia kołnierzowego
Śruby źle się wkręcają w kołnierz gwintowany	Nasmarować śruby/gwint środkiem smarnym
Brak pierścienia o-ring	Przed każdym montażem sprawdzić elementy Naciągnąć uszczelkę miękką
Zabrudzone powierzchnie uszczelniające	Utrzymywać w czystości powierzchnie uszczelniające i miękkie uszczelki
Kołnierz jest osadzony krzywo na rurze	Zwrócić uwagę na kąt prosty między kołnierzem a powierzchnią przyłączeniową ■ Równomiernie dociągnąć śruby na krzyż
Delikatna warstwa oleju na połączeniu śrubowym	Przy montażu elementy tylko lekko naoliwić Odtłuścić elementy po montażu
Połączenie jest znowu nieszczelne	Wybrać dopasowane systemy do każdego przypadku zastosowania (według temperatury, ciśnienia i rodzaju obciążenia)



Diagnoza problemu „Pęknięcie rury”

Uwaga	Jak uniknąć
Rura pęka bezpośrednio za kołnierzem	Użyć obejm rurowych Zapewnić montaż elementów bez naprężeń, unikać obciążeń poprzecznych

Połączenia ze stożkiem uszczelniającym VOSS (DKO)



Diagnoza problemu „Przeciek”

Uwaga	Jak uniknąć
Nakrętka odkręca się w trakcie eksploatacji	Przestrzeganie podanego sposobu dociągania przy montażu końcowym <ul style="list-style-type: none">■ Oznaczenia do kontroli wzrokowej kąta obrotu■ Użyć środka smarnego do zmniejszenia sił montażowych Przestrzeganie podanego momentu obrotowego przy montażu z użyciem momentu obrotowego
Uszkodzony gwint / po odkręceniu nie można ponownie zakręcić nakrętki / uszkodzenia na powierzchni przyłożenia klucza / gwóźdź wypadł z rowka	Przestrzeganie podanego sposobu dociągania przy montażu końcowym <ul style="list-style-type: none">■ Oznaczenia do kontroli wzrokowej kąta obrotu■ Użyć środka smarnego do zmniejszenia sił montażowych Unikać stosowania przedłużeń przy małych wymiarach
Brak pierścienia o-ring	Przed każdym montażem sprawdzić elementy Naciągnąć uszczelkę miękką
Delikatna warstwa oleju na połączeniu śrubowym	Przy montażu elementy tylko lekko naoliwić Odłuszczyć elementy po montażu
Uszkodzony pierścień o-ring	Wyrównać połączenie śrubowe DKO przed ręcznym dociągnięciem. Przy ostatecznym dokręcaniu przytrzymać element skręcany za pomocą klucza płaskiego. Użyć środka smarnego do zmniejszenia sił montażowych i aby oszczędzić uszczelki miękkie Zapewnić montaż elementów bez naprężeń, unikać obciążeń poprzecznych
Połączenie jest znowu nieszczelne	Wybrać dopasowane systemy do każdego przypadku zastosowania (według temperatury, ciśnienia i rodzaju obciążenia)



Diagnoza problemu „Pęknięcie połączenia śrubowego”

Uwaga	Jak uniknąć
Połączenie śrubowe DKO pęka promieniście w otworze na gwóźdź	Przyłączone przewody rurowe i elastyczne montować tak, aby nie działały na nie żadne dodatkowe obciążenia poprzeczne Zapewnić montaż elementów bez naprężeń

Połączenia śrubowe VOSS 24°



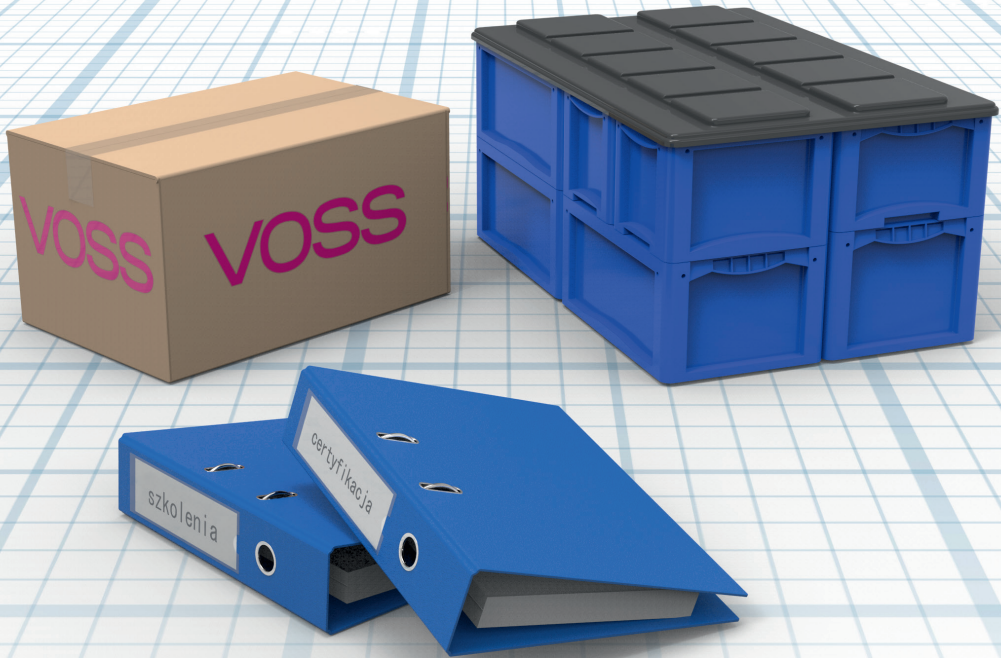
Diagnoza problemu „Przeciek”

Uwaga	Jak uniknąć
Połączenie śrubowe wykręca się z gwintu	Przestrzeganie podanego momentu dociągającego <ul style="list-style-type: none"> ■ Użyć środka smarowego
Uszkodzony gwint / uszkodzenia na powierzchni przyłożenia klucza	Przestrzeganie podanego momentu dociągającego <ul style="list-style-type: none"> ■ Użyć środka smarowego Unikać częstego dokręcania połączenia Unikać stosowania przedłużeń przy małych wymiarach
Gwint pęka	Przestrzeganie podanego momentu dociągającego Podczas montażu przytrzymać połączenie śrubowe kluczem płaskim
Brak uszczelki (PEFLEX lub o-ring)	Przed każdym montażem sprawdzić elementy Naciągnąć uszczelkę miękko
Nie można wkręcić połączenia śrubowego w gwint	Sprawdzić, czy należy użyć gwintu calowego czy metrycznego (ryzyko pomyłki) <ul style="list-style-type: none"> ■ Użyć tablicy gwintów VOSS do określenia rozmiaru gwintu
Nieszczelności na gwincie	Utrzymywać w czystości powierzchnie uszczelniające i miękkie uszczelki Używać prawidłowego rodzaju uszczelnienia w zależności od otworu gwintowanego Unikać montażu wkrętów stożkowych w gwintach walcowych <ul style="list-style-type: none"> ■ Jako alternatywy używać regulowanych połączeń śrubowych
Nieszczelności na powierzchni czołowej	W przypadku ponownego montażu w szczególności wkrętów z krąwą uszczelniającą (kształt B) za każdym razem należy odnawiać powierzchnię czołową Używać prawidłowego rodzaju uszczelnienia w zależności od otworu gwintowanego
Uszkodzony gwint / mikrouszkodzenia na króćcach połączenia śrubowego	Prawidłowe obchodzenie się i transport Przed montażem sprawdzić elementy połączenia śrubowego Sprawdzić, czy stożek DKO jest wyposażony w blokadę, aby uniknąć nadmiernego dokręcenia
Delikatna warstwa oleju na połączeniu śrubowym	Przy montażu elementy tylko lekko naoliwić Odłuszczyć elementy po montażu
Zatarcia na powierzchni trącej	Zastosowanie dopasowanej pasty montażowej do stali nierdzewnej Wystarczająco nasmarować powierzchnie stykowe środkiem smarowym

Uwaga	Jak uniknąć
Po odkręceniu króciec nie daje się już przykręcić ręcznie	Przestrzegać momentów obrotowych dla danego materiału ciemnego Stosowanie dopasowanych środków smarnych
Wióry w otworze gwintowanym	Wyczyścić gwint

Usługi

Oszczędność kosztów procesu · Redukcja czasów przebiegu · Zwiększenie niezawodności procesów dzięki indywidualnym rozwiązaniom logistycznym



Treść	Typ/strona
Value Added Solutions	P.527
Wartość dodana VOSS Fluid	P.528
Szkolenia z montażu i audyty w jakości	P.529
Obniżenie kosztów dzięki zarządzaniu częściami typu C	P.530
Certyfikacja i zezwolenia	P.531

Value Added Solutions

Corrosion protection specialists

Intelligent logistic systems

Solutions for highest efficiency



Wysoka wartość dodana produktów i usług VOSS Fluid zapewnia produktom i systemom przystosowanym do potrzeb klienta długotrwałe techniczne i ekonomiczne korzyści. Niniejsza wartość dodana definiuje się przez trzy kluczowe kompetencje z obszarów rozwoju i produkcji, długotrwałej ochrony przeciw korozji oraz dostępności i usług.

Poprzez ciągłą krytyczną analizą własnych procesów, nieustanne inwestycje i zatrudnianie wykwalifikowanych pracowników stale odkrywa się potencjał do ulepszeń dla klientów.

Wartość dodana VOSS Fluid

Solutions for highest efficiency

... zwiększają ekonomiczność przy stosowaniu połączeń rurowych w Państwa przedsiębiorstwie!

Rozwiązania produktowe VOSS Fluid dzięki swojej wysokiej jakości i łatwości w użytkowaniu stale gwarantują nieustające zabezpieczenie przed przeciekami bez negatywnego wpływu na całkowite koszty systemu.

- Wysoka niezawodność procesu montażu
- Krótki czas montażu / duża produktywność
- Brak konieczności obróbki
- Trwale bezprzeciekowe połączenia
- Zastosowanie optymalnych elementów/systemów
- **Ulepszenie jakości Państwa produktu**
- **Obniżenie kosztów produkcji**

Corrosion protection specialists

...chronią Państwa maszyny i instalacje przed korozją przez cały okres eksploatacji!

Dobre właściwości ochrony przed korozją standardowej powłoki VOSS coat oraz niezawodny proces pokrywania we własnej instalacji galwanizacyjnej VOSS stale zapewniają optymalną ochronę produktów VOSS.

- Najlepsza ochrona przeciw korozji w technice połączeń hydraulicznych
- Pomoc przy wyborze systemu
- Optymalna zgodność komponentów VOSS pod względem możliwości montażu
- Optymalnie realizowana we własnym zakładzie galwanizacja pod względem uszkodzeń gwintów
- Stały rozwój powłok w odniesieniu do ochrony przeciw korozji i możliwości montażu
- **Optymalizacja Państwa środków ochrony przed korozją**
- **Wzrost zadowolenia Państwa klientów**

Intelligent logistic systems

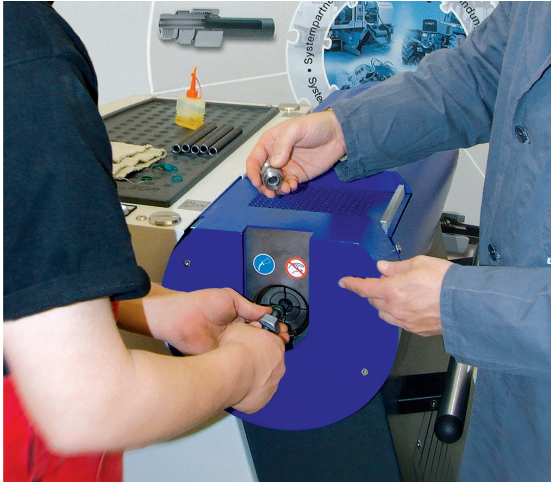
... oferują inteligentne systemy logistyczne, specjalnie skrojone pod Państwa!

Najwyższa regionalna dostępność i szeroki zakres usług optymalizują łańcuch dostaw po stronie klienta.

- Poziom usług dostawczych > 99%
- Redukcja stanów magazynowych i czasów dostawy
- Nie potrzeba dyspozycji
- Pełne wsparcie do wprowadzenia metody KANBAN
- Analiza i dokumentacja zużycia
- KANBAN w sieci jako kontrola online całej Państwa logistyki związanej z połączeniami śrubowymi
- **Uproszczenie/automatyzacja Państwa łańcucha dostaw**
- **Obniżenie kosztów gospodarki materiałami**

Niezawodność zdobywa się i utrzymuje dzięki treningowi

Szkolenia z montażu i audyty w jakości VOSS



Największym wrogiem systemów hydraulicznych jest przeciek. Istnieje wiele możliwych źródeł błędów, ale najczęściej to człowiek jest kluczem. Tylko najlepiej wykwalifikowani pracownicy potrafią wczesnie rozpoznać potencjalne błędy i ich uniknąć. W tym celu VOSS oferuje regularne szkolenia. U nas w Wipperfürdie lub w dowolnym miejscu u klienta. W ramach audytu montażowego zaglądamy Państwa pracownikom przez ramię, analizujemy procesy, sprawdzamy miejsca montażu oraz wyposażenie, a na koniec opracowujemy dopasowane szkolenie, które trwale podnosi produktywność. Mniej błędów, szybsze rezultaty, niższe koszty.

- Szkolenia z montażu do podniesienia kwalifikacji pracowników w teorii i praktyce
- Audyty montażowe do zapewnienia niezawodności procesów: Kontrola wszystkich procesów, w tym kontrola urządzeń i narzędzi do montażu wstępnego na miejscu

Obniżenie kosztów dzięki zarządzaniu częściami typu C

Potencjał oszczędności

Tylko ułamek kosztów hydraulicznych elementów łączących przypada na właściwy produkt.

Udział kosztów logistycznych jest nieproporcjonalnie wysoki, ponieważ w przypadku tych elementów zazwyczaj chodzi o artykuły ze spektrum części typu C. Brak tych elementów podczas montażu powoduje jednak takie same zakłócenia, jak przy braku części typu A.

Zarządzanie częściami typu C

„VOSS Fluid” zna specyficzne potrzeby klientów i dysponuje odpowiednimi systemami i rozwiązaniami logistycznymi, które prowadzą do znacznego obniżenia kosztów procesów, redukcji czasu dostawy i większej niezawodności procesów. Klucz do rozwiązania to indywidualność.

We współpracy z klientami tworzone i realizowane jest rozwiązanie logistyczne oparte na przypadku zastosowania. Dalej przedstawimy przykłady racjonalizacji logistyki za pomocą zarządzania częściami typu C firmy „VOSS Fluid”,

- Karty KANBAN
- 2 pojemniki KANBAN
- KANBAN w sieci
- Kit-Service
- Usługa natychmiast
- EDI

Dalsze informacje na zapytanie.

Łączne koszty „Połączenie hydrauliczne”

Produkt	Cena	15–25%
Logistyka	Rozpoznanie zapotrzebowania Zarządzanie zakupami Przyjęcie towaru Opakowania i utylizacja Koszty jakości i kontroli Gospodarka magazynowa Koszty zamrożone w zapasach Transport Zaopatrzenie montażowe Koszty awarii	75–85%
Łącznie		100 %

Certyfikacja i zezwolenia

Firma VOSS Fluid jest certyfikowana według ISO 9001 i ISO 14001 przez ośrodek TÜV Rheinland.

Najbardziej typowe połączenia rurowe VOSS są dopuszczone przez wszystkie najbardziej znaczące organa odbiorcze.

- DNV • GL
- Lloyds Register of Shipping
- Bureau Veritas
- American Bureau of Shipping
- US Coast Guard
- Russian Maritime Register of Shipping
- DVGW
- Deutsche Bundeswehr
- Komisja HVBG-BGZ „Maschinenbau, Hebezeuge, Hütten- und Walzwerksanlagen“ (MHHW)

Dalsze zezwolenia na zapytanie.

Zezwolenia na użytkowanie w dziedzinie gazu wg DVGW

Następujące systemy rurowych połączeń śrubowych VOSS Fluid są dopuszczone przez DVGW do stosowania z gazem (transport gazu, budowa instalacji, stacje gazu ziemnego, pojazdy na gaz, instalacje gazu płynnego):

- Połączenie śrubowe z pierścieniem zacinającym VOSS *Ring^M*
- Połączenie śrubowe z pierścieniem zacinającym VOSS ES-4
- Rurowe połączenia śrubowe VOSS *Form^{SQR}*
- DKO

Dopuszczone gazy wg arkusza roboczego G 260 DVGW (Niemieckie Zrzeszenie Branży Wodnej i Gazowej):

- Sprężone powietrze
- Gaz ziemny
- Gaz płynny

(Ogólnie dopuszczone są wszystkie palne gazy publicznych dostawców gazu w Niemczech)

Ciśnienie robocze:

Dla połączeń serii ciężkiej dopuszczalne jest MOP (maks. ciśnienie robocze) do 250 bar.

W serii lekkiej do śr. zewn. rury 18 dopuszczalne jest MOP wynoszące 250 bar, od śr. zewn. rury 22 pojawia się ograniczenie do 160 bar.

Temperatura robocza:

Między -20°C a +60°C

Uwaga!

Nasze zezwolenia odnoszą się do określonych produktów i wersji, zastosowań i warunków eksploatacyjnych. Ponieważ ważność zezwoleń wydawanych przez odpowiednie instytucje jest ograniczona czasowo, są one odnawiane przed upływem daty ważności. Szczegółowe informacje na ten temat są zawarte w odnośnych zezwoleniach.

Prosimy zwrócić się do nas o najnowsze wersje zezwoleń. Chętnie doradzimy Państwu wyczerpująco w zakresie zezwoleń i zastosowań.

Technika połączeń hydraulicznych

Spis nazw

	Strona
24-1S...	60
24-24/37AO...	76
24-24/37N...	78
24-24/37R...	77
24-24/37SO...	79
24-2S...SST	61
24-BCE...G...B	142
24-BCE...G...E	143
24-BCE...M...B	140
24-BCE...M...E	141
24-BCT...G...E	145
24-BCT...M...E	144
24-BEE...G...B	138
24-BEE...G...E	139
24-BEE...M...B	136
24-BEE...M...E	137
24-BHELN...	129
24-BHSDSLN...E	130
24-BHSLN...	128
24-BSE...G...B	134
24-BSE...G...E	135
24-BSE...M...B	132
24-BSE...M...E	133
24-BV10CO...	68
24-BV10N...	71
24-BV10R...	70
24-BV10SO...	72
24-E...	121
24-ES-4...	62
24-ES-4...SST	62
24-K...	126
24-LN...IM...	218
24-N...	64
24-N...SST	64
24-PGS...IG...B	201
24-PLB...	214
24-PLO...	215
24-PLOC...	216
24-RCE...G...E	147
24-RCE...M...E	146
24-RS...BS	219
24-RS...SST	221
24-RS...ST	220
24-S...	118
24-S...-...	119
24-S...IG...	199
24-S...IM...	198
24-SD2S...G...E...E	204
24-SDAE...G...E	185
24-SDAE...M...E	184
24-SDAE...M...F	186
24-SDAE45...M...F	187
24-SDAL...M...F	188
24-SDAT...M...F	189
24-SDE...M...T	108
24-SDE...N...T	111



24-SDE...R...T	109
24-SDL...M...T	112
24-SDL...R...T	113
24-SDS...G...A	84
24-SDS...G...B	89
24-SDS...G...E	100
24-SDS...M...A	82
24-SDS...M...B	86
24-SDS...M...E	97
24-SDS...M...F	106
24-SDS...M...T	92
24-SDS...N...T	95
24-SDS...R...T	93
24-SDS...U...F	103
24-SDT...M...T	114
24-SDT...R...T	115
24-SQRMS...EPDM	239
24-SQRMS...FKM	238
24-SQRNMS...	66
24-SQRNMS...SST	66
24-SW2OS...	164
24-SWE...	150
24-SWL...	152
24-SWOE...	170
24-SWOE45...	171
24-SWOK...	169
24-SWOL...	173
24-SWOPGS...IG...B	203
24-SWOS...	178, 182
24-SWOSDS...G...E	175
24-SWOSDS...M...E	174
24-SWOSDS...M...F	177
24-SWOT...	172
24-SWPGS...IG...B	202
24-SWS...	158
24-SWSDS...G...B	154
24-SWSDS...G...E	157
24-SWSDS...M...B	153
24-SWSDS...M...E	156
24-SWSDS...N...T	155
24-SWT...	151
24-T...	122
24-T...-...-...	123
24-TBS...	217
24-VNRO...	339
24-VNROHP...	346
24-VNROPT...G...E	343
24-VNROPT...M...E	342
24-VNROPTH...G...E	348
24-VNROPTH...M...E	347
24-VNROTP...G...E	345
24-VNROTP...M...E	344
24-VNROTPHP...G...E	350
24-VNROTPHP...M...E	349
24-VRM...	60
24-VSOT...	355
24-VSSWOT...	354
24-VST...	353
24-WDBHS...	193

24-WDNPSO...	194
24-WDS...	192
DC/24-BHSLN...TPC1-SCV	256
DC/24-SWOL...TPC1...SCV	255
DC/24-SWOS...TPC1-SCV	254
DC/24-T...TPC1...SCV	253
DC-BHSLN-TPC1...SCV	257
DC-PGBHSLN-FM1-IG...F	258
DC-PGS-PM1-IG...F	259
DC-SDS-G...E-IM...	262
DC-SDS-M...E-IM...	262
DC-SDS-N...T-IM...	262
DC-SDS-TPC1-G...E-SCV	252
DC-SDS-TPC1-M...CS-SCV	252
DC-SDS-TPC1-NF...T-SCV	252
DC-SDS-TPC1-R...T-SCV	252
DC-S-TPC1	260
DC-TH6-A1-A1-LG...	261
DC-WDS-IG...D...	263
DC-WDS-IM...D...	263
F/24-FAEO...3S...	286
F/24-FAEO...6S...	287
F/24-FAEX...6S...	297
F/24-FASO...3S...	284
F/24-FASO...6S...	285
F/24-FASX...3S...	294, 296
F/24-FASX...6S...	295
F/24-QFFEO...	281
F/24-QFFEX...	291
F/24-QFFSO...	280
F/24-QFFSX...	290
F/SET-SFPO-3S...	300
F/SET-SFPO-6S...	301
F-SF-3S...	298
F-SF-6S...	299
GP_OR...EPDM	236
GP-ES4OR...	224
GP-OR...FKM	235, 240
GP-OR...FKM80	232
GP-OR...NBR	227, 234, 237
GP-OR...NBR90	231
GP-PEFLEX...EPDM	230
GP-PEFLEX...FKM	229
GP-PEFLEX...NBR	228
GP-PLIH-G...E	213
GP-PLIH-M...E	212
GP-PLIH-M...F	211
GP-SDS-G...B-IG...	206
GP-SDS-G...E-IG...	208
GP-SDS-M...F-IM...	210
GP-SR...	225, 233
GP-SR...E	226
GP-VNRCO...	351
GP-VNRIO	352
GP-VNRIOHP...	352
GP-VNROI-IG...	340
GP-VNROI-IU...	341
Z-FPH...	322
Z-FPH...HC...	324



Z-FPT...	323
Z-R...	320
Z-RGO...	318
Z-TPO...3S...	304, 305
Z-TPO...6S...	306, 307
Z-TPO...HC...	312
Z-TTO...3S...	308
Z-TTO...6S...	309
Z-TTO...HC...	314

VOSS

VOSS Fluid GmbH
Skrytka pocztowa 15 40
51679 Wipperfürth

Lüdenscheider Straße 52–54
51688 Wipperfürth
Niemcy

Tel.: +49 2267 63-0
Fax: +49 2267 63-5621
+49 2267 63-5622
+49 2267 63-5623

fluid@voss.net
www.voss-fluid.net